

Starrett®

PRZECINARKI TAŚMOWE

S3715NG & S3720E



Dwie prędkości
cięcia



CE

PRZECINARKI TAŚMOWE POZIOME



CE



Dwie prędkości
cięcia

PRZECINARKA
TAŚMOWA POZIOMA
S3715 NG

Starrett®

PRZECINARKA TAŚMOWA POZIOMA



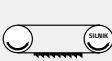

S3715 NG

230v & 400v/50hz




Dzięki doskonałym możliwościom cięcia i produkcji, model S3715NG przeznaczony jest dla firm, które wymagają cięcia pod kątem większych profili konstrukcyjnych i pełnych przekrojów. Jest to jedna z nowej generacji maszyn, które opierają się na swojej solidności, prostocie i optymalizacji pod kątem produktywności i bezpieczeństwa.

- 2 prędkości cięcia wybierane za pomocą przełącznika
- Płynne opadanie ramienia, zapobiegające wyłamywaniu zębów, zwiększające żywotność piły i zapewniające dobre wykończenie powierzchni cięcia
- Zgodność z CE
- Dostępne zarówno w wersji 230V (jednofazowej), jak i 400V (trójfazowej)

SPECYFIKACJE TECHNICZNE

 Waga netto (kg)	 Moc silnika (kW/hp)	 Wymiary taśmy (mm)	 Prędkość cięcia (m/min)
268	1,1 / 1,5	2 680 x 27 x 0,9	38 or 76 (50Hz)

ZAKRES CIĘCIA (MM)

		
0° → 245	245 x 245	320 x 195
45° → 190	155 x 155	180 x 140
60° → 130	125 x 125	130 x 125
-45° → 190	155 x 155	200 x 140



Ruchoma prowadnica z łożyskami i wkładkami węglowymi, zapewniająca prostopadłość cięcia.

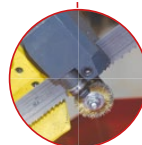


System napinania ostrza i wyłącznik krańcowy do zatrzymywania maszyny.

CE



Cylinder hydrauliczny (tłumik) do kontrolowania posuwu.



Nieruchoma prowadnica z trwałymi metalowymi łożyskami i wkładkami węglowymi oraz szczotką do usuwania wiórów.



Imadło z szybkim systemem zaciskania

Możliwości cięcia dostosowane do wszelkich potrzeb

- Taśma tnąca 27mm x 2680mm - do cięcia różnych materiałów
- Niski koszt jednostkowy cięcia
- Posuw grawitacyjny lub ręczny



Obrót ramienia w prawo do +60°



Obrót ramienia w lewo do -45°



System chłodzenia zasilany elektrycznie.



S3720 E



CE



Dwie prędkości
cięcia

PRZECINARKA
TAŚMOWA POZIOMA
S3720 E

Starrett[®]



Dzięki doskonałym możliwościom cięcia i produkcji, model S3720E przeznaczony jest dla firm, które wymagają cięcia pod kątem większych profili konstrukcyjnych i pełnych przekrojów. Jest to jedna z nowej generacji maszyn, które opierają się na swojej solidności, prostocie i optymalizacji pod kątem produktywności i bezpieczeństwa.

- 2 prędkości cięcia wybierane za pomocą przełącznika
- Płynne opadanie ramienia, zapobiegające wyłamywaniu zębów, zwiększające żywotność piły i zapewniające dobre wykończenie powierzchni cięcia
- Zgodność z CE

SPECYFIKACJE TECHNICZNE

Waga netto (kg)	Moc silnika (kW/hp)	Wymiary taśmy (mm)	Prędkość cięcia (m/min)
365	1,1 / 1,5	3 160 x 27 x 0,9	35 lub 70 (50Hz)

ZAKRES CIĘCIA (MM)

0° → 270	260 x 260	370 x 220
45° → 240	180 x 180	240 x 160
60° → 160	100 x 100	160 x 100
-45° → 210	180 x 180	180 x 180

Możliwości cięcia dostosowane do wszelkich potrzeb

- Taśma tnąca 27mm x 3160mm pozwalająca na cięcia różnych rodzajów materiałów
- Niski koszt jednostkowy cięcia
- Posuw grawitacyjny lub ręczny



Obrót ramienia w prawo do +60°



Obrót ramienia w lewo do -45°



System chłodzenia zasilany elektrycznie



Ruchoma prowadnica z łożyskami i wkładkami węglowymi, zapewniająca prostotałość cięcia.



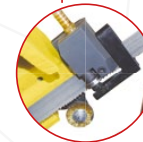
System naprężania taśmy i wyłącznik krańcowy do zatrzymywania maszyny.



Cylinder hydrauliczny (tłumik) do kontrolowania posuwu



Imadło z szybkim systemem zaciskania

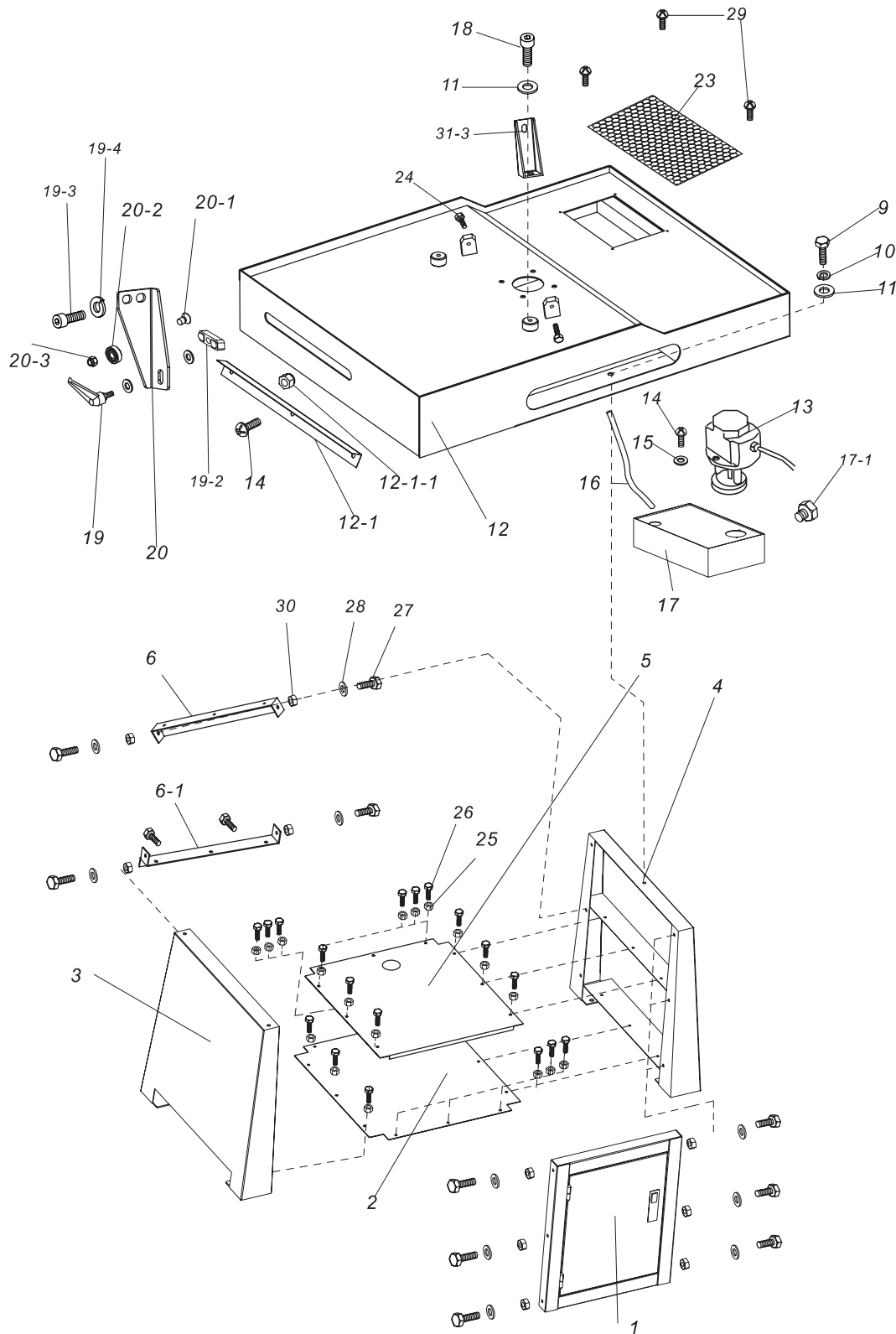


Stała prowadnica z trwałymi metalowymi łożyskami i wkładkami węglowymi oraz szczotką czyszczącą.

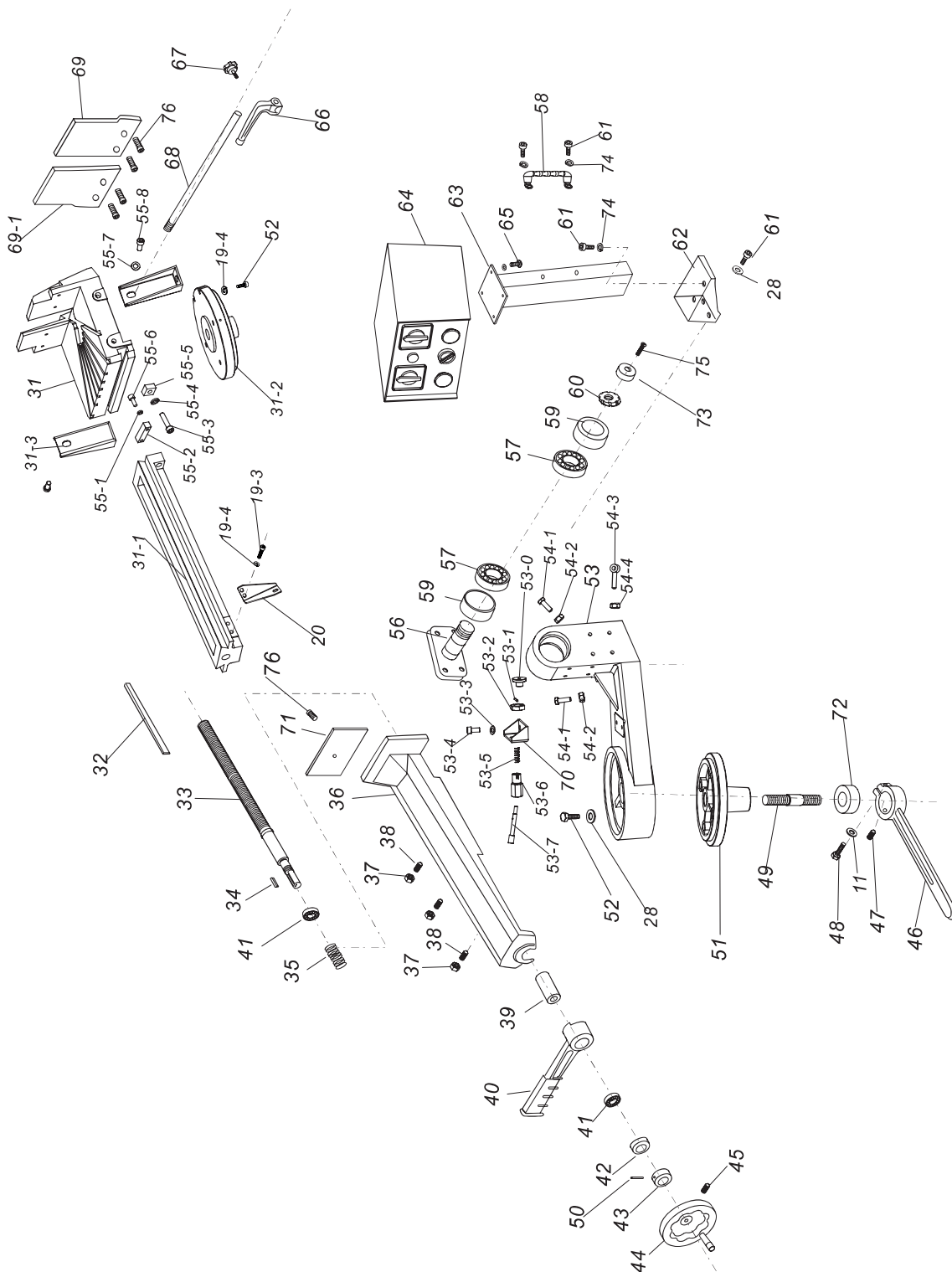


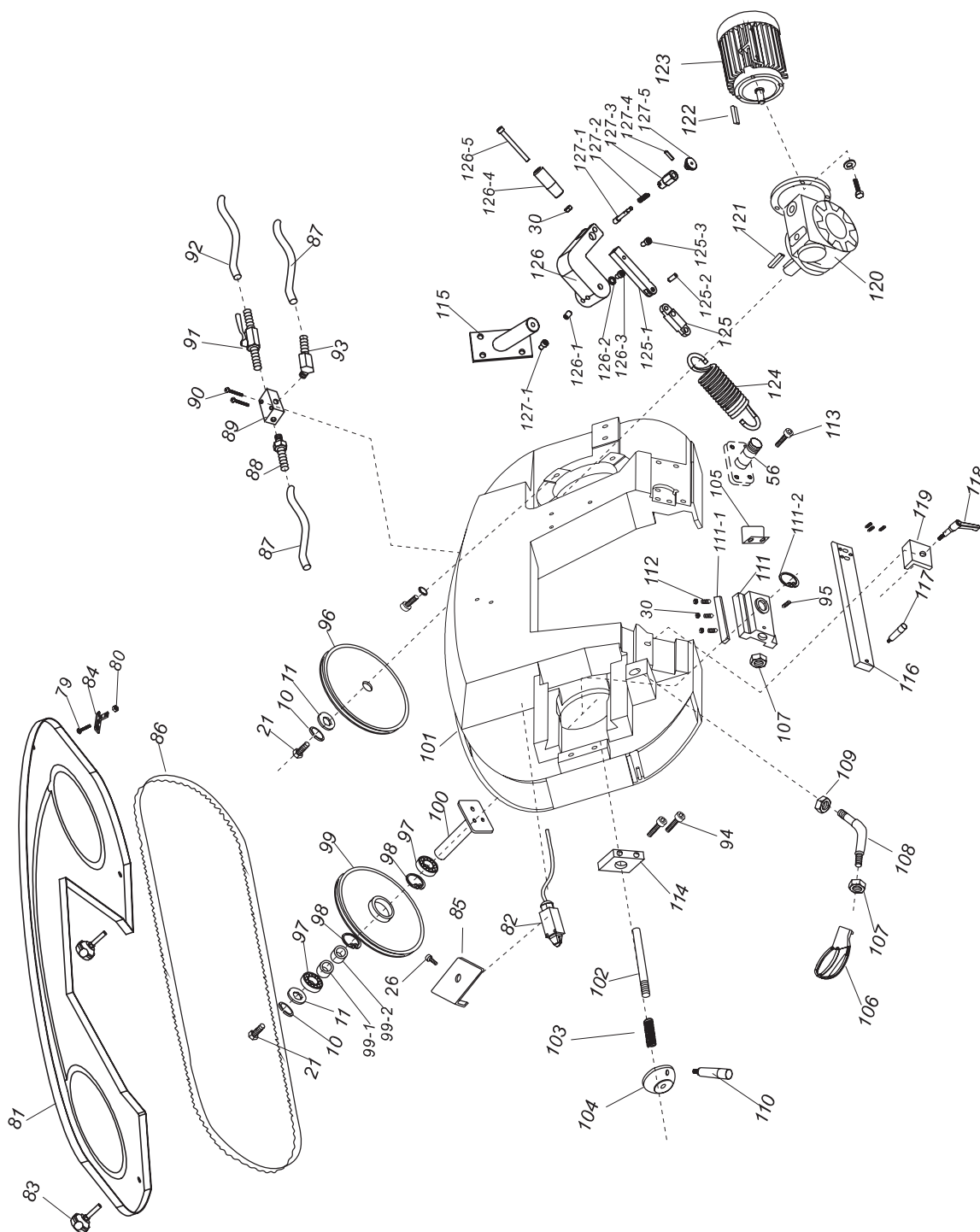
ZESKANUJ, ABY
OBEJRZEĆ W AKCJI

OBUDOWA, SYSTEM CHŁODZENIA:

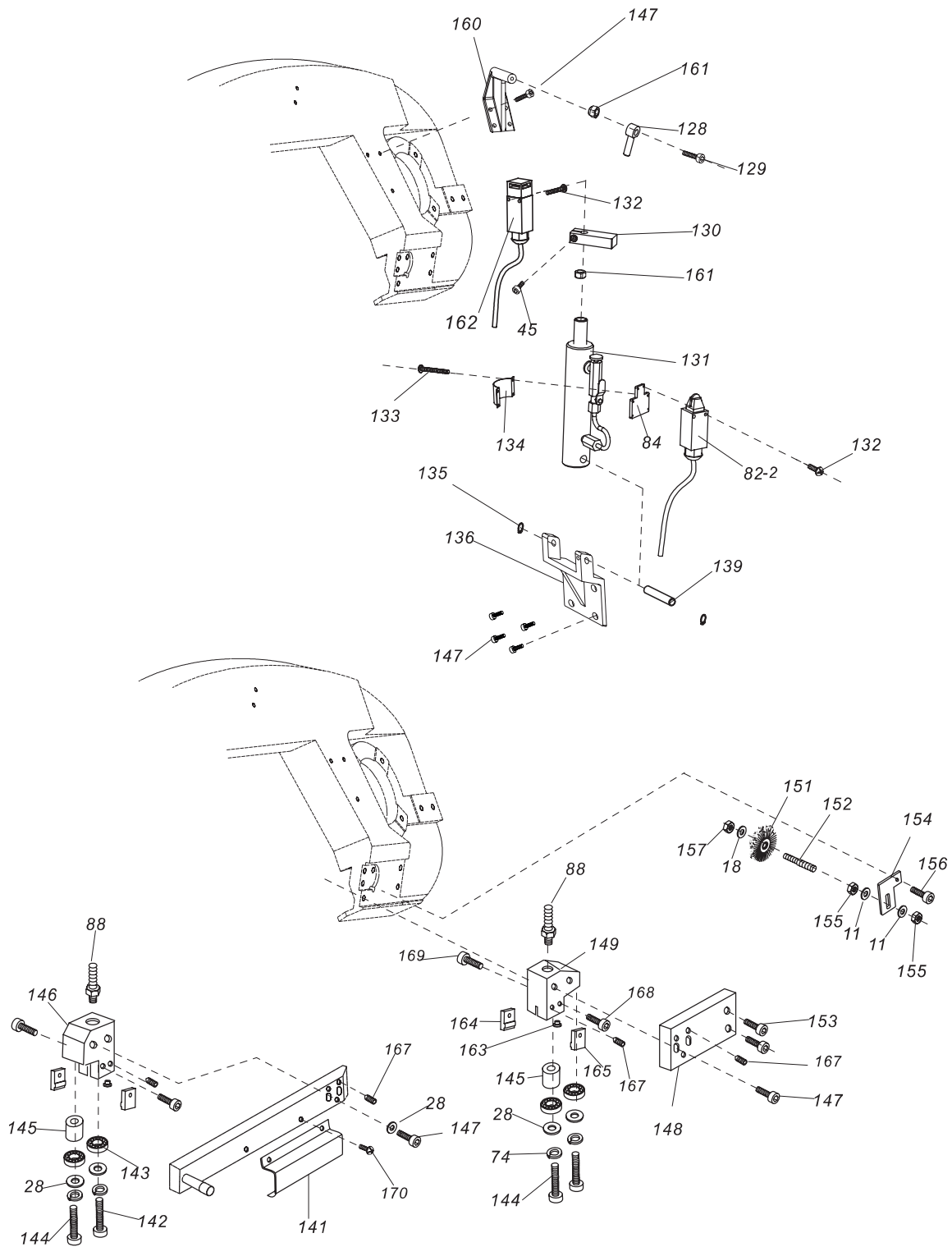


ZESPÓŁ MOCUJĄCY, WSPORNIK RAMIENIA ORAZ PANEL STEROWANIA:





ZESTAW PROWADNIC:



TABELKI:

POZ	OPIS
1	PANEL FRONTOWY Z DRZWIAMI
2	PÓŁKA DOLNA
3	PANEL LEWY
4	PANEL PRAWY
5	PÓŁKA GÓRNA
6	WSPORNIK TYLNY A
6-1	WSPORNIK TYLNY B
7	PŁYTA PRZESUWNA
9	ŚRUBA SZEŚCIOKĄTNA M10X25
10	PODKŁADKA SPRĘŻYNOWA 10MM
11	PODKŁADKA 10MM
12	TACA NA CHŁODZIWO I WIÓRY
12-1	WSPORNIK
12-1-1	NAKRĘTKA ZAMKOWA M6
13	POMPA CHŁODZĄCA
14	ŚRUBA Z ŁBEM SOCZEWKOWYM M6X15
15	PODKŁADKA 6MM
16	WĄŻ CHŁODZĄCY
17	POJEMNIK NA CHŁODZIWO
17-1	KOREK POJEMNIKA M12X10
18	ŚRUBA Z ŁBEM SZEŚCIOKĄTNYM M10X16
19	DŹWIGNIA ZAPADKOWA
19-2	PRZEWODNIK ŚRUBY
19-3	ŚRUBA IMBUSOWA M8X16
19-4	PODKŁADKA SPRĘŻYNOWA 8MM
20	WSPORNIK IMADŁA
20-1	ŚRUBA Z GŁOWICĄ STOŻKOWĄ M8X20
20-2	ŁOŻYSKO 608
20-3	NAKRĘTKA ZAMKOWA M8
21	ŚRUBA Z ŁBEM SZEŚCIOKĄTNYM M8X20
23	FILTR CHŁODZIWA
23-A	TACA NA WIÓRY
24	ŚRUBA Z ŁBEM SZEŚCIOKĄTNYM M12X60
24-1	NAKRĘTKA SZEŚCIOKĄTNA M6
25	NAKRĘTKA SZEŚCIOKĄTNA M6
26	ŚRUBA Z ŁBEM SZEŚCIOKĄTNYM M6X12

POZ	OPIS
27	ŚRUBA Z ŁBEM SZEŚCIOKĄTNYM M8X20
28	PODKŁADKA 8MM
29	ŚRUBA Z ŁBEM SOCZEWKOWYM M6X10
30	NAKRĘTKA SZEŚCIOKĄTNA M8
31	STAŁA SZCZĘKA IMADŁA
31-1	SEGMENT STAŁEJ SZCZĘKI
31-2	TARCZA OBROTOWA
31-3	WSPORNIK, IMADŁO
31-4	WSKAŹNIK
31-5	ŚRUBA Z ŁBEM SOCZEWKOWYM M5X8
32	PŁYTA ŚLIZGOWA
33	WAŁ OBROTOWY
34	TULEJA STOPNIOWA
35	SPRĘŻYNA
36	REGULOWANA SZCZĘKA IMADŁA
37	CIENKA NAKRĘTKA M8
38	ŚRUBA USTAWCZA M8X25
39	DYSTANS
40	DŹWIGNIA SZYBKIEGO BLOKOWANIA
41	ŁOŻYSKO AXK2035
42	OSŁONA, ŁOŻYSKO
43	KOŁNIERZ
44	KOŁO RĘCZNE IMADŁA
45	ŚRUBA USTAWCZA M6X10
46	DŹWIGNIA BLOKADY RAMIENIA PIŁY
46-1	UCHWYT DŹWIGNI BLOKADY
48	ŚRUBA IMBUSOWA M10X35
49	GWINT BLOKADY
50	SWORZEŃ PRZEKŁADKOWY
51	PODSTAWA OBROTOWA IMADŁA
51-1	PIERŚCIEŃ USZCZELNIAJĄCY
52	ŚRUBA IMBUSOWA M8X30
53	RAMIĘ OBROTOWE
53-0	DŹWIGNIA ROWKOWANA
53-1	SWORZEŃ PRZEKŁADKOWY 2.5X22
53-2	CIENKA NAKRĘTKA M16X1.5

TABELKI:

POZ	OPIS
53-3	PODKŁADKA 8MM
53-4	ŚRUBA IMBUSOWA M8X16
53-5	SPRĘŻYNA
53-6	RURKA SZEŚCIOKĄTNA
53-7	KOŁEK BLOKUJĄCY
53-8	SKALA KĄTA
53-9	ŚRUBA Z ŁBEM SOCZEWKOWYM M4X6
54-1	ŚRUBA IMBUSOWA M10X20
54-2	NAKRĘTKA SZEŚCIOKĄTNA M10
54-3	UCHWYT DOLNY SPRĘŻYNY
54-4	NAKRĘTKA SZEŚCIOKĄTNA M12
55-1	PODKŁADKA SPRĘŻYNOWA 6MM
55-2	PRZEWODNIK ŚLIZGOWY
55-3	ŚRUBA IMBUSOWA M10X40
55-4	PODKŁADKA SPRĘŻYNOWA M10
55-5	PRZEWODNIK ŚRUBY M10
55-6	ŚRUBA IMBUSOWA M6X20
55-7	PODKŁADKA 8MM
55-8	ŚRUBA IMBUSOWA M8X16
56	WAŁ ŁUKU PIŁY
57	ŁOŻYSKO 32006
59	SIEDZENIE ŁOŻYSKA
60	NAKRĘTKA OKRĄGŁA M30
61	ŚRUBA IMBUSOWA M8X20
62	WSPORNIK, SKRZYNKA STEROWNICZA
63	WSPORNIK, SKRZYNKA STEROWNICZA
64	SKRZYNKA STEROWNICZA
65	ŚRUBA IMBUSOWA M6X12
66	STOP, PRZEDMIOT ROBOCZY
67	ŚRUBA TYPU GWIAZDA
68	STOP-PRĘT
69	PŁYTA STAŁEJ SZCZĘKI
69-1	PŁYTA STAŁEJ SZCZĘKI
70	WSPORNIK
71	PŁYTA REGULOWANEJ SZCZĘKI
72	KOŁNIERZ

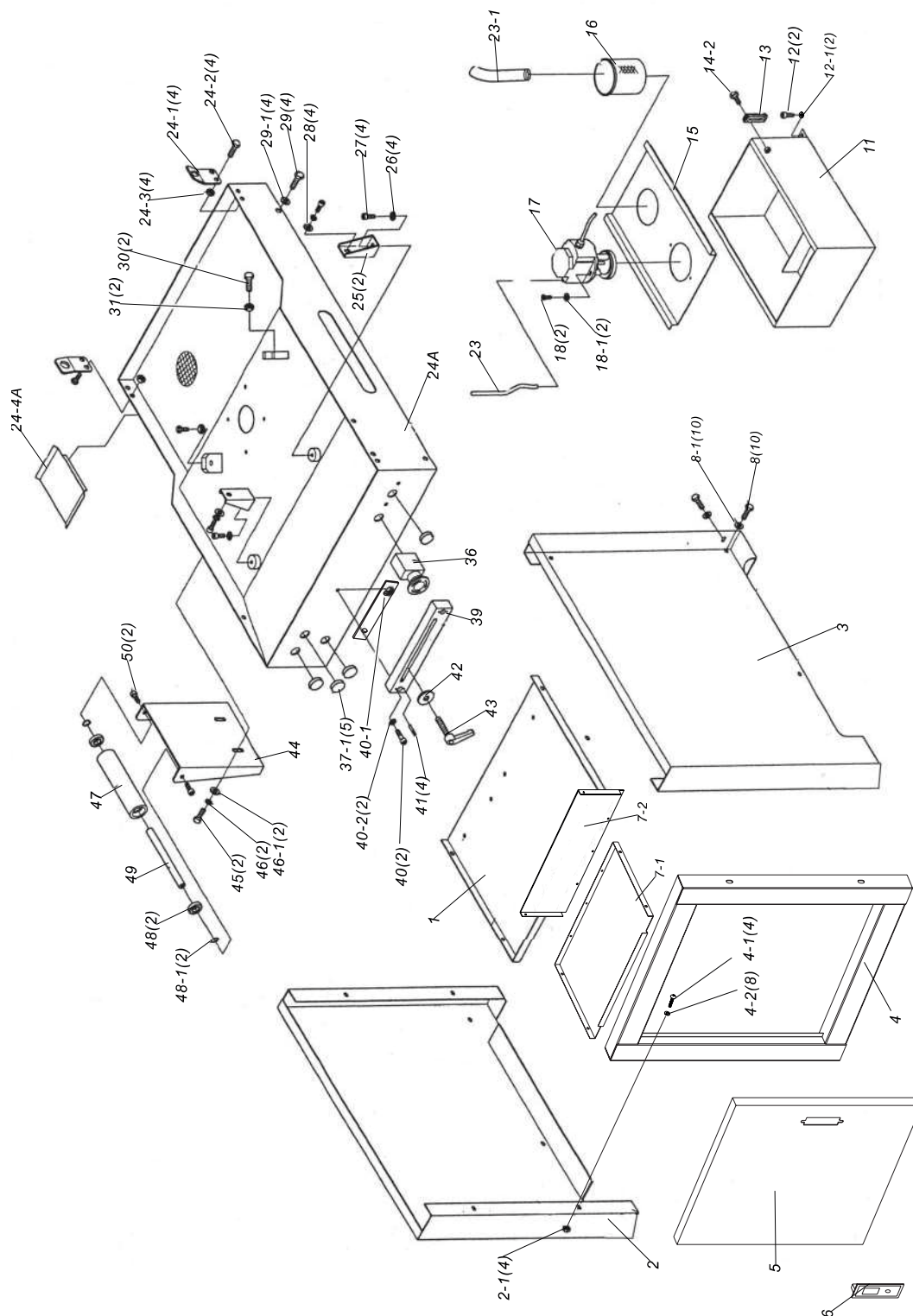
POZ	OPIS
73	DYSTANS
74	PODKŁADKA SPRĘŻYNOWA 8MM
75	ŚRUBA Z GŁOWICĄ STOŻKOWĄ M8X16
76	ŚRUBA IMBUSOWA M10X20
77	ŚRUBA Z ŁBEM SOCZEWKOWYM M4X8
79	ŚRUBA Z ŁBEM SOCZEWKOWYM M4X10
80	NAKRĘTKA SZEŚCIOKĄTNA M4
81	OSŁONA OSTRZA
82	MIKROWYŁĄCZNIK
82-2	MIKROWYŁĄCZNIK
83	BLOKADA OSŁONY (ŚRUBA TYPU GWIAZDA)
84	KLUCZ, MIKROWYŁĄCZNIK
85	OSŁONA, MIKROWYŁĄCZNIK
86	OSTRZE
87	WĄŻ, WODA CHŁODZĄCA
88	ZŁĄCZE WĘŻA
89	ZŁĄCZE 3-DROŻNE
90	ŚRUBA Z ŁBEM SOCZEWKOWYM M5X30
91	ZAWÓR
92	WĄŻ ZASILAJĄCY
93	ZŁĄCZE WĘŻA
94	ŚRUBA IMBUSOWA M10X55
95	ŚRUBA USTAWCZA M8X12
96	KOŁO NAPĘDOWE
97	ŁOŻYSKO 6007
98	PIERŚCIEŃ 55MM
99	KOŁO PASOWE
99-1	DYSTANS 1
100	WAŁ, KOŁO PASOWE
101	ŁUK PIŁY
102	PRĘT NAPIĘCIA
103	SPRĘŻYNA NAPIĘCIA
104	RĘCZNE KOŁO REGULACJI NAPIĘCIA
105	PŁYTA OSŁONY BEZPIECZEŃSTWA
106	UCHWYT
107	NAKRĘTKA SZEŚCIOKĄTNA M16

TABELKI:

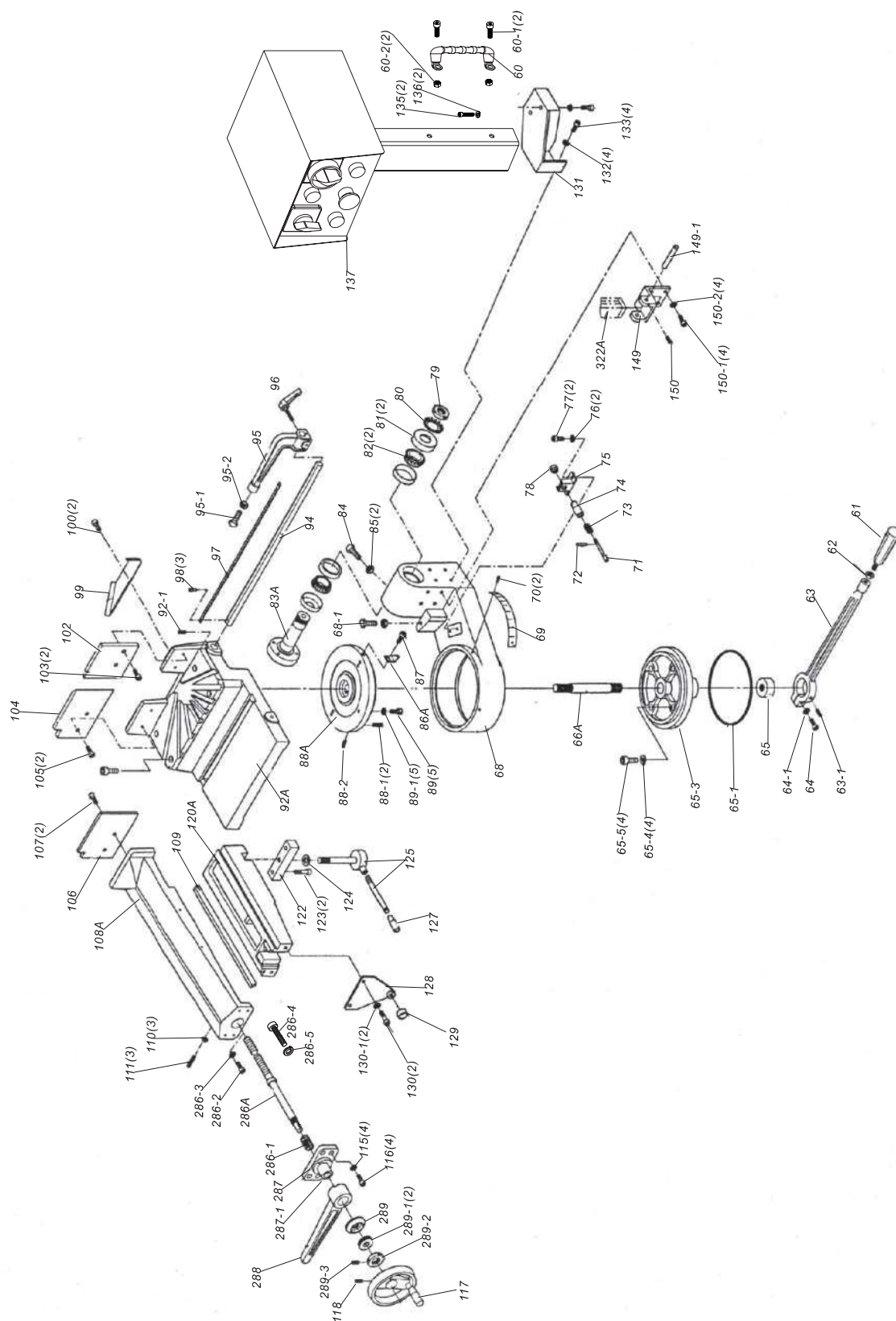
POZ	OPIS
108	PRĘT UCHWYTU
109	ŚRUBA IMBUSOWA M10X45
110	RĘKOJEŚĆ
111	ŚLIZG, KOŁO PASOWE
111-1	KLIN REGULACYJNY
112	ŚRUBA USTAWCZA M8X25
113	ŚRUBA IMBUSOWA M10X30
114	WSPORNIK, RĘKOJEŚĆ
115	UCHWYT, SPRĘŻYNA RUCHU RAMIENIA
116	PRĘT, OSŁONA REGULOWANA
117	RĘKOJEŚĆ, PRĘT
118	DŹWIGNIA ZAPADKOWA
119	PŁYTA BLOKUJĄCA
120	SKRZYNIA BIEGÓW
121	KLUCZ PŁASKI, SKRZYNIA BIEGÓW
122	KLUCZ PŁASKI, SILNIK
123	SILNIK
124	SPRĘŻYNA, ŁUK PIŁY
125	PRĘT SPRĘŻYNOWY
125-1	PRĘT SPRĘŻYNOWY
125-2	SWORZEŃ PRZEKŁADKOWY 8X18
125-3	ŚRUBA IMBUSOWA M8X12
126	ZŁĄCZKA
126-1	ŚRUBA USTAWCZA M10X16
126-2	PODKŁADKA SPRĘŻYNOWA 10MM
126-3	ŚRUBA IMBUSOWA M10X25
126-4	RĘKOJEŚĆ
126-5	ŚRUBA IMBUSOWA M8X80
127-1	KOŁEK BLOKUJĄCY
127-2	SPRĘŻYNA
127-3	RURKA SZEŚCIOKĄTNA
127-4	SWORZEŃ PRZEKŁADKOWY 2.5X22
127-5	DŹWIGNIA ROWKOWANA
127-6	SWORZEŃ PRZEKŁADKOWY 10X40
128	OKO CYLINDRA
129	ŚRUBA IMBUSOWA M10X40
130	BLOK OGRANICZONY

POZ	OPIS
131	CYLINDER HYDRAULICZNY
132	ŚRUBA Z ŁBEM SOCZEWKOWYM M4X25
133	ŚRUBA Z ŁBEM SOCZEWKOWYM M4X40
134	WSPORNIK, MIKROWYŁĄCZNIK
135	ŚRUBA USTAWCZA M6X12 Z KOŃCEM STOŻKOWYM
136	DOLNE WSPARCIE, CYLINDER HYDRAULICZNY
139	SWORZEŃ PRZEKŁADKOWY
141	OSŁONA BEZPIECZEŃSTWA OSTRZA
142	ŚRUBA Z ŁBEM SZEŚCIOKĄTNYM M8X25
143	ŁOŻYSKO 608-2Z
146	PRZEWODNIK, MOBILNY
147	ŚRUBA IMBUSOWA M8X25
148	WSPORNIK, STAŁY PRZEWODNIK
149	STAŁY PRZEWODNIK OSTRZA
151	SZCZOTKA DO WIÓRÓW
152	PRĘT SZCZOTKI
153	ŚRUBA IMBUSOWA M10X20
154	WSPORNIK SZCZOTKI
155	CIENKA NAKRĘTKA SZEŚCIOKĄTNA M10
156	ŚRUBA IMBUSOWA M10X16
157	NAKRĘTKA SZEŚCIOKĄTNA M6
160	GÓRNE WSPARCIE, CYLINDER HYDRAULICZNY
161	NAKRĘTKA SZEŚCIOKĄTNA M10
162	MIKROWYŁĄCZNIK (WYŁĄCZNIK KRAŃCOWY)
163	GÓRNY PRZEWODNIK WĘGLIKOWY
164	BOCZNY PRZEWODNIK WĘGLIKOWY
165	BOCZNY PRZEWODNIK WĘGLIKOWY
167	ŚRUBA USTAWCZA M6X12
168	ŚRUBA IMBUSOWA M6X20
169	ŚRUBA IMBUSOWA M6X10
170	ŚRUBA Z ŁBEM SOCZEWKOWYM M4X10
171	PODKŁADKA 4MM
172	TYLNA OSŁONA OSTRZA
173	ŚRUBA Z GNIAZDEM SZEŚCIOKĄTNYM M5X8
174	PODKŁADKA 5MM
175	PRZEDNIA OSŁONA OSTRZA
176	ŚRUBA Z GNIAZDEM SZEŚCIOKĄTNYM M6X8

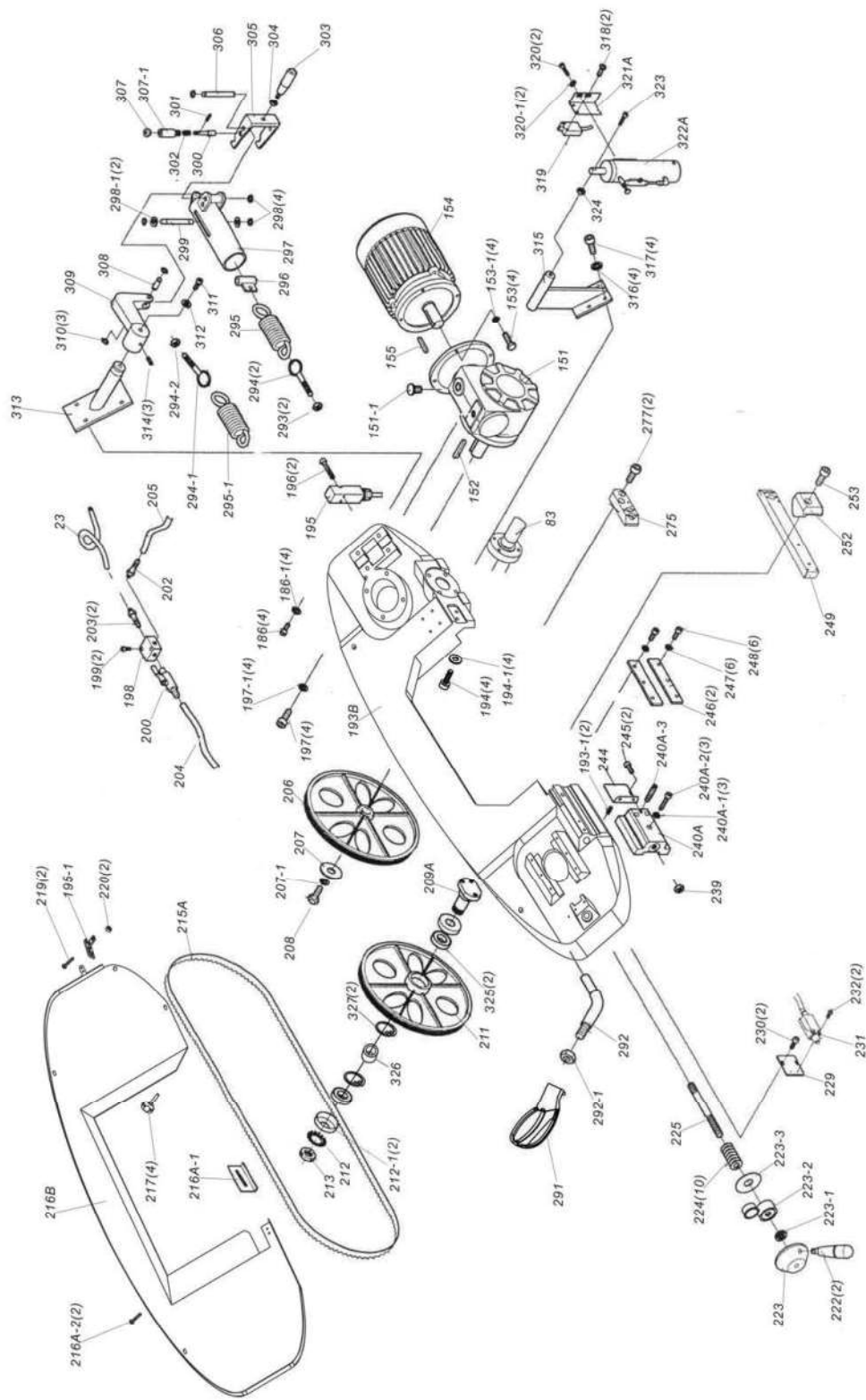
OBUDOWA, SYSTEM CHŁODZENIA I PANEL STEROWANIA:



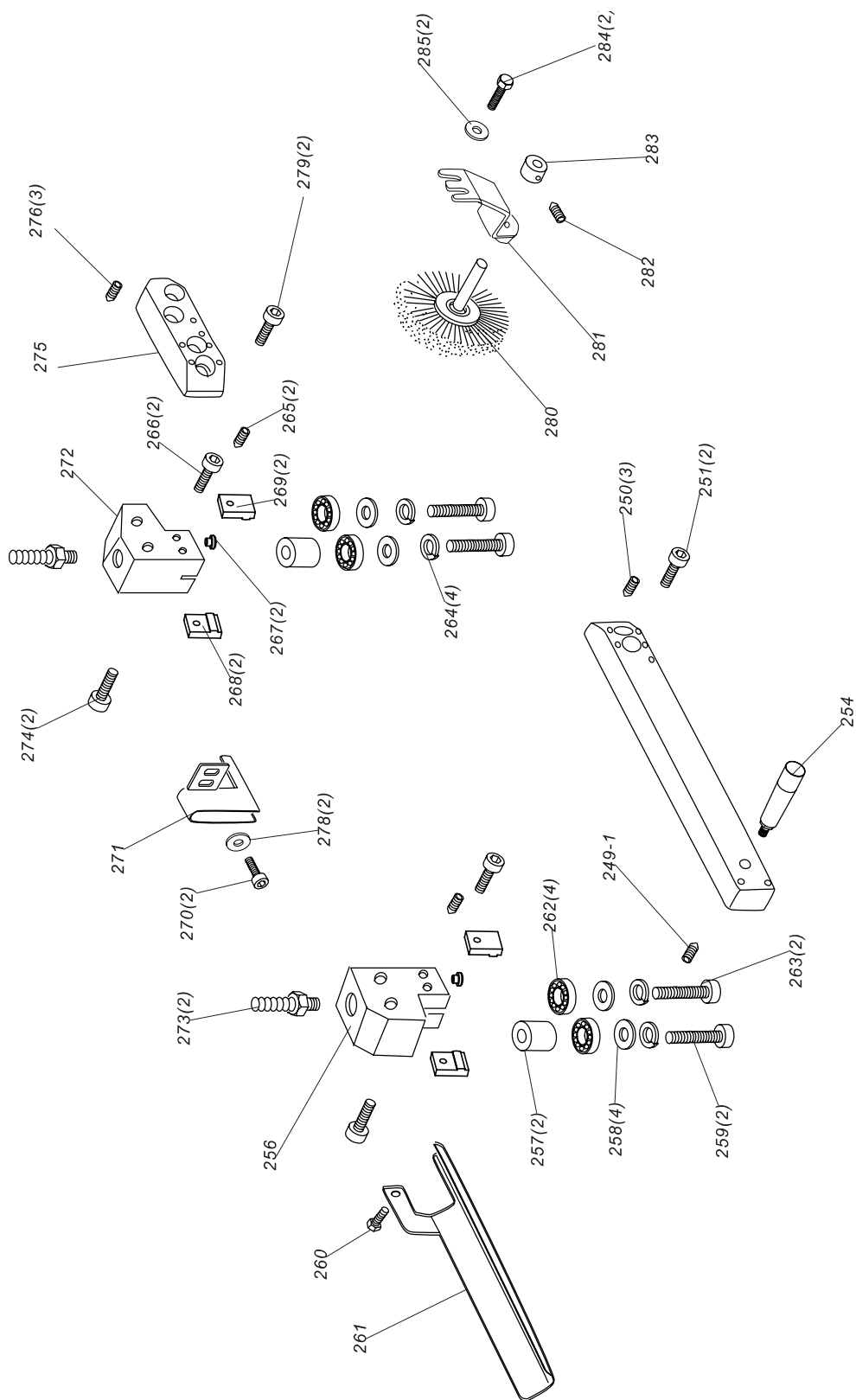
ZESPÓŁ MOCUJĄCY I WSPORNIK OBROTOWY:



RAMIĘ



ZESTAW PROWADNIC:



TABELKI:

POZ	OPIS	ILOŚĆ	POZ	OPIS	ILOŚĆ
1	PODSTAWA (DOLNA PŁYTA)	1	24-4A	PŁYTA BLOKUJĄCA	1
2	PODSTAWA (LEWA CZĘŚĆ)	1	24-4A	TACA NA WIÓRY	1
2-1	NAKRĘTKA M8	4	24-4B	TACA NA WIÓRY	1
3	PODSTAWA (PRAWA CZĘŚĆ)	1	25	WSPORNIK MONTAŻOWY	2
4	RAMA DRZWI	1	26	PODKŁADKA SPRĘŻYNOWA 10	20
4-1	ŚRUBA SZEŚCIOKĄTNA M8X16	4	27	ŚRUBA IMBUSOWA M10X20	4
4-2	PODKŁADKA 8	8	28	PODKŁADKA 10	20
5	DRZWI 1	1	29	ŚRUBA SZEŚCIOKĄTNA M10X20	4
6	ZAMEK	1	29-1	PODKŁADKA 10	4
7-1	PÓŁKA H	1	30	ŚRUBA SZEŚCIOKĄTNA M12X40	2
7-2	PÓŁKA V	1	31	NAKRĘTKA M12	2
8	ŚRUBA SZEŚCIOKĄTNA M8X16	10	36	WYŁĄCZNIK AWARYJNY	1
8-1	PODKŁADKA 8	10	37-1	WTYCZKA	5
11	ZBIORNIK CHŁODZIWA	1	39	TOR	1
12	ŚRUBA SZEŚCIOKĄTNA M8X16	2	40	ŚRUBA IMBUSOWA M8X35	2
12-1	PODKŁADKA 8	2	40-1	PRZEWODNIK ŚRUBY	1
12-2	PODKŁADKA SPRĘŻYNOWA 8	2	41	ŚRUBA USTAWCZA M6X12	4
13	WSKAŹNIK CHŁODZIWA	1	42	DUŻA PODKŁADKA 8	1
14-2	ŚRUBA SZEŚCIOKĄTNA M10X25	2	43	RĘKOJEŚĆ M8X25	1
15	POKRYWA ZBIORNIKA	1	44	STOJAK NA ROLKI	1
16	FILTR CHŁODZIWA	1	45	ŚRUBA SZEŚCIOKĄTNA M12X25	2
16-1	PŁYTA ZATRZYMUJĄCA WODE	1	46	PODKŁADKA SPRĘŻYNOWA 12	2
16-2	ŚRUBA Z ŁBEM SOCZEWKOWYM M5X10	2	46-1	PODKŁADKA 12	2
17	POMPA CHŁODZĄCA	1	47	ROLKA	1
18	ŚRUBA IMBUSOWA M6X25	2	48	ŁOŻYSKO KULKOWE 6004ZZ	2
18-1	PODKŁADKA 6	8	48-1	PIERŚCIEŃ ZACISKOWY 20	2
18-2	NAKRĘTKA SZEŚCIOKĄTNA M6	5	49	WAŁEK ROLKI	1
18-3	ŚRUBA IMBUSOWA M6X12	6	50	ŚRUBA IMBUSOWA M10X20	2
23	WĄŻ 5/16"X235CM	1	61	UCHWYT DŹWIGNI BLOKADY	1
23-1	WĄŻ 1"X45CM	1	62	NAKRĘTKA M12	1
23-2	OBRĘCZ 30	1	63	DŹWIGNIA BLOKADY	1
23-3	OBRĘCZ 12	1	64	ŚRUBA IMBUSOWA M10X35	1
24A	TACA NA CHŁODZIWO I WIÓRY	1	64-1	PODKŁADKA SPRĘŻYNOWA 10	1
24-1	PŁYTA ZAWIESZENIOWA	4	65	NAKRĘTKA WAŁU	1
24-2	ŚRUBA SZEŚCIOKĄTNA M10X20	4	65-1	USZCZELNIACZ	1
24-3	NAKRĘTKA M10	4	65-3	TARCZA	1

TABELKI:

POZ	OPIS	ILOŚĆ	POZ	OPIS	ILOŚĆ
65-4	PODKŁADKA SPRĘŻYNOWA 8	4	96	UCHWYT M10X35	1
65-5	ŚRUBA IMBUSOWA M8X35	4	97	SKALA	1
66A	A WAŁ	1	98	NIT	3
68	68 RAMIĘ OBROTOWE	1	99	TACKA NA WIÓRY	1
68-1	68-1 ŚRUBA SZEŚCIOKĄTNA M10X35	1	100	ŚRUBA IMBUSOWA M6X8	2
69	69 SKALA	1	102	SZCZĘKA BEZ ZADZIÓRÓW	1
70	70 NIT 2.5X6	2	103	ŚRUBA IMBUSOWA M6X15	2
71	ZATRZASK	1	104	SZCZĘKA IMADŁA	1
72	SWORZEŃ WYDRAŻONY 2.5X16	1	105	SZCZĘKA IMADŁA	2
73	SPRĘŻYNA	1	106	ŚRUBA Z PŁASKĄ GŁOWICĄ M6X15	1
74	TULEJA	1	107	IMADŁO RUCHOME	2
75	UCHWYT	1	108A	PŁYTA JASKÓŁCZY OGON	1
76	PODKŁADKA SPRĘŻYSTA 8	2	109	CIENKA NAKRĘTKA M8	1
77	ŚRUBA IMBUSOWA M8X25	2	110	ŚRUBA DOCISKOWA M8X25	3
78	GAŁKA	1	111	ŚRUBA IMBUSOWA M8X20	3
79	NAKRĘTKA KONTRUJĄCA M40	1	116	KOŁO RĘCZNE	4
80	PODKŁADKA ZĘBatkOWA 40	1	117	TULEJA STOPNIOWA	1
81	OSŁONA PRZECIWPYŁOWA 40	2	117-1	ŚRUBA IMBUSOWA M6X20	1
82	ŁOŻYSKO KULOWE 32008	2	117-2	ŚRUBA DOCISKOWA M6X10	1
83A	WAŁ	1	118	SIEDZISKO IMADŁA	1
84	ŚRUBA SZEŚCIOKĄTNA M10X45	1	120A	PŁYTA USTAWIENIA IMADŁA	1
85	NAKRĘTKA M10	2	122	ŚRUBA IMBUSOWA M10X30	1
86A	WSKAŹNIK	1	123	PODKŁADKA USTAWIAJĄCA	2
87	ŚRUBA IMBUSOWA M5X8	1	124	URZĄDZENIE DŹWIGNI ZATRZASKOWEJ	1
88A	POKRYWA	1	125	GNAZDO ZATRZASKU	1
88-1	SWORZEŃ WYDRAŻONY 6X20	2	125-1	NAKRĘTKA ZATRZASKOWA	1
88-2	ŚRUBA DOCISKOWA M8X10	1	125-2	PRĘT ŚRUBY ZATRZASKOWEJ	1
89	ŚRUBA IMBUSOWA M8X35	5	125-3	SWORZEŃ SPRĘŻYNOWY 3X25	1
89-1	PODKŁADKA SPRĘŻYSTA 8	5	125-4	RĄCZKA	1
90	TULEJA DYSTANSOWA	1	127	PŁYTA USTAWIENIA	1
92A	STÓŁ	1	128	TULEJA	1
92-1	ŚRUBA DOCISKOWA M6X12	1	129	ŚRUBA IMBUSOWA M8X20	1
94	PRĘT OGRANICZAJĄCY	1	130	PODKŁADKA SPRĘŻYSTA M8	2
95	OGRANICZNIK	1	130-1	UCHWYT SKRZYNKI ELEKTRYCZNEJ	2
95-1	ŚRUBA SZEŚCIOKĄTNA M10X50	1	131	PODKŁADKA SPRĘŻYSTA 8	1
95-2	NAKRĘTKA M10	1	132	SPRING WASHER 8	4

TABELKI:

POZ	OPIS	ILOŚĆ	POZ	OPIS	ILOŚĆ
133	ŚRUBA IMBUSOWA M8X20	4	207-1	PODKŁADKA SPRĘŻYSTA M10	1
135	ŚRUBA IMBUSOWA M8X20	3	208	ŚRUBA Z ŁBEM SZEŚCIOKĄTNYM M10X25	1
136	PODKŁADKA SPRĘŻYSTA 8	2	209A	WAŁ KOŁA BIERNEGO	1
137	SKRZYNKĄ STEROWNICZĄ	1	211	KOŁO BIERNE	1
149	WSPORNIK	1	212	PODKŁADKA GWIAZDKOWA 35	1
149-1	WAŁ	1	212-1	OSŁONA PRZECIWKURZOWA 35	2
150	ŚRUBA DOCISKOWA M8X10	2	213	NAKRĘTKA KONTRUJĄCA M35	1
150-1	ŚRUBA IMBUSOWA M8X20	4	215A	BRZESZCZOT	1
150-2	PODKŁADKA SPRĘŻYSTA 8	4	216B	OSŁONA BRZESZCZOTU	1
151	REDUKTOR	1	216A-2	ŚRUBA Z ŁBEM OKRĄGŁYM M6X8	2
151-1	ŚRUBA WENTYLACYJNA	1	217	ŚRUBA Z ŁBEM OKRĄGŁYM M6X10	4
152	KLUCZ 8X7X30	1	219	ŚRUBA Z ŁBEM OKRĄGŁYM M4X8	4
153	ŚRUBA Z ŁBEM SZEŚCIOKĄTNYM M8X25	4	220	NAKRĘTKA M4	4
153-1	PODKŁADKA SPRĘŻYSTA 8	4	222	UCHWYT	2
154	SILNIK	1	223	KOŁO UCHWYTU	1
155	KLUCZ 8X7X30	1	223-1	ŁOŻYSKO OPOROWE 51103	1
186	ŚRUBA IMBUSOWA M10X35	4	223-2	MIERNIK NAPIĘCIA BRZESZCZOTU	1
186-1	PODKŁADKA SPRĘŻYSTA 10	4	223-3	PŁYTA	1
193B	RAMIĘ PIŁY	1	224	SPECJALNA PODKŁADKA SPRĘŻYSTA	10
193-1	ŚRUBA DOCISKOWA M8X10	2	225	WAŁ NAPIĘCIA	1
194	ŚRUBA IMBUSOWA M10X35	4	229	PŁYTA	1
194-1	PODKŁADKA SPRĘŻYSTA M10	4	230	ŚRUBA IMBUSOWA M6X12	2
195	WYŁĄCZNIK KRAŃCOWY	2	231	WYŁĄCZNIK KRAŃCOWY	1
195-1	KOŁEK WYŁĄCZNIKA	2	232	ŚRUBA Z GNIAZDEM SZEŚCIOKĄTNYM M4X25	2
196	ŚRUBA IMBUSOWA M4X35	4	239	NAKRĘTKA M16	1
197	ŚRUBA IMBUSOWA M10X35	4	240A	UCHWYT PRZESUWNY	1
197-1	PODKŁADKA SPRĘŻYSTA 10	4	240A-1	PODKŁADKA SPRĘŻYSTA 10	3
198	GNIAZDO ZŁĄCZKI	1	240A-2	ŚRUBA IMBUSOWA M10X45	3
199	ŚRUBA Z ŁBEM OKRĄGŁYM M6X30	2	240A-3	ŚRUBA DOCISKOWA M10X25	1
200	PRZEŁĄCZNIK CHŁODZĄCY	2	244	PŁYTA OSŁONOWA	1
202	ZŁĄCZKA RUROWA 1/4PX5/16	1	245	ŚRUBA IMBUSOWA M6X8	2
203	ZŁĄCZKA RUROWA 1/4PX5/16	2	246	KLIN	2
204	WAŻ 5/16"X40CM	1	247	PODKŁADKA SPRĘŻYSTA 8	6
205	WAŻ 5/16"X90CM	1	248	ŚRUBA IMBUSOWA M8X20	6
206	KOŁO NAPĘDOWE	1	249	RUCHOMY PRĘT PROWADNICY OSTRZA	1
207	PODKŁADKA	1	249-1	ŚRUBA USTALAJĄCA M8X10	1

TABELKI:

POZ	OPIS	ILOŚĆ	POZ	OPIS	ILOŚĆ
250	ŚRUBA USTALAJĄCA M6X12	3	286-3	NAKRĘTKA M6	2
251	ŚRUBA IMBUSOWA M8X20	2	286-4	ŚRUBA IMBUSOWA M6X10	1
252	USTAWIENIE	1	286-5	DUŻA PODKŁADKA 6	1
253	ŚRUBA IMBUSOWA M12X50	1	287	SIEDZISKO USTAWIAJĄCE	1
254	UCHWYT	1	287-1	TULEJA	1
256	UCHWYT PROWADZĄCY	1	288	SIEDZISKO ŚRUBY POCIĄGOWEJ	1
258	PODKŁADKA 8	8	289	TULEJA ŁOŻYSKA	1
260	ŚRUBA IMBUSOWA M6X8	2	289-1	ŁOŻYSKO KULKOWE 2035	2
261	OSŁONA OSTRZA	1	289-2	NAKRĘTKA	1
262	ŁOŻYSKO 608-2Z	8	289-3	PUSTY SWORZEŃ 6X35	1
263	ŚRUBA Z ŁBEM SZEŚCIOKĄTNYM M8X30	4	291	PRZEŁĄCZNIK SPUSTOWY	1
264	PODKŁADKA SPRĘŻYNOWA 8	4	292	RURKA	1
265	ŚRUBA USTALAJĄCA M6X16	2	292-1	NAKRĘTKA M16	1
266	ŚRUBA IMBUSOWA M6X25	2	293	NAKRĘTKA M12	2
267	GÓRNE ZĘBY	2	294	HAK SPRĘŻYNOWY	2
268	ZĘBY STAŁE	2	294-1	HAK SPRĘŻYNOWY	1
269	REGULOWANE ZĘBY	2	294-2	NUT M10	1
270	ŚRUBA IMBUSOWA M5X8	2	295	SPRING	1
271	OSŁONA OSTRZA	1	295-1	SPRING	1
272	UCHWYT PROWADZĄCY	1	296	SIEDZISKO SPRĘŻYNY	1
273	ZŁĄCZKA RURKI 1/4PX5/16	2	297	TULEJA SPRĘŻYNY	1
274	ŚRUBA IMBUSOWA M6X12	2	298	PIERŚCIEŃ C 12	4
275	UCHWYT ŁOŻYSKA KULKOWEGO	1	298-1	PODKŁADKA 12	2
276	ŚRUBA USTALAJĄCA M612	3	299	WAŁEK	1
277	ŚRUBA IMBUSOWA M10X20	2	300	ZABEZPIECZAJĄCY SWORZEŃ	1
278	PODKŁADKA 5	2	301	PUSTY SWORZEŃ 2.5X16	1
279	ŚRUBA IMBUSOWA M8X20	2	302	SPRĘŻYNA	1
280	SZCZOTKA	1	303	UCHWYT	1
281	ZACISK SZCZOTKI	1	304	NAKRĘTKA M10	1
282	ŚRUBA USTALAJĄCA M5X5	1	305	UCHWYT REGULACYJNY	1
283	TULEJA USTALAJĄCA	1	306	WAŁEK	1
284	ŚRUBA Z ŁBEM SZEŚCIOKĄTNYM M6X12	2	307	POKRĘTŁO	1
285	PODKŁADKA 6	3	307-1	TULEJA	1
286A	ŚRUBA POCIĄGOWA	1	308	WAŁEK	1
286-1	SPRĘŻYNA	1	309	RAMIĘ	1
286-2	ŚRUBA USTALAJĄCA M6X25	1	310	PIERŚCIEŃ C 12	3

TABELKI:

POZ	OPIS	ILOŚĆ
311	ŚRUBA ALLENA M10X25	1
312	PODKŁADKA SPRĘŻYNOWA	1
313	SŁUPEK	1
314	ŚRUBA USTAWIAJĄCA M10X16	3
315	SŁUPEK CYLINDRA HYDRAULICZNEGO	1
316	PODKŁADKA SPRĘŻYNOWA 8	4
317	ŚRUBA ALLENA M8X25	4
318	ŚRUBA Z OKRĄGŁĄ GŁOWICĄ M5X10	2
319	WYŁĄCZNIK KRAŃCOWY	1
320	ŚRUBA ALLENA M6X8	2
320-1	PODKŁADKA 6	2
321A	UCHWYT REGULACYJNY	1
322A	CYLINDER HYDRAULICZNY	1
323	ŚRUBA ALLENA M10X40	1
324	NAKRĘTKA M10	1
325	ŁOŻYSKO 6007 2	2
326	DUŻY DYSTANSOWY TULEJ	2
327	PIERŚCIEŃ C 62	2
328	PODKŁADKA 6	2
329	OKO CYLINDRA	1
330	NAKRĘTKA SAMOHAMOWNA M6	1
331	ŚRUBA ALLENA M8X80	1
332	OSŁONA OSTRZA	1
333	ŚRUBA ALLENA M6X8	2

S3715NG i S3720E - Zalecane piły taśmowe

INTENSS

- Uniwersalna piła do cięcia cienkich profili i małych elementów z różnych rodzajów stali
- Idealna dla małych warsztatów oraz działów utrzymania ruchu lub narzędziowni

Szerokość x Grubość		TPI	Nr artykułu	Nr części
mm	cale			
27 x 0.90	1 x 0.035	3-4	AG4520	IT27X3-4/S
		4-6	AG4524	IT27X4-6/S
		5-8	AG4528	IT27X5-8/S
		6-10	AG4532	IT27X6-10/S
		8-12	AG4534	IT27X8-12/S
		10-14	AG4536	IT27X10-14/S
		14	AG4515	IT27X14/S

INTENSS PRO

- Idealna do wszystkich warsztatów oraz cięcia produkcyjnego różnych metali
- Do pakietów, pełnych przekrojów oraz rur grubościennych

Szerokość x Grubość		TPI	Nr artykułu	Nr części
mm	cale			
27 x 0.90	1 x 0.035	2-3	AG45175	IP27X2-3/P
		3	AG4498	IP27X3/B
		3-4	AG4518	IP27X3-4/P
		4-6	AG4522	IP27X4-6/P
		5-8	AG4529	IP27X5-8/P
		6-10	AG4533	IP27X6-10/P
		8-12	AG4535	IP27X8-12/P-SPJ
		10-14	AG4537	IP27X10-14/P-SPJ



S3715NG

Dostarczany z zamontowanym ostrzem IntenSS PRO 2680mm x 27mm x 4-6 TPI



S3720E

Dostarczany z zamontowanym ostrzem IntenSS PRO 3160mm x 27mm x 4-6 TPI

Starrett®

IntenSS™

1"

(27

Starrett®

Firma L.S. Starrett Ltd. Oxnam Road, Jedburgh,
TD8 6LR

Tel.: +44 (0)1835 863501 |
sales@starrett.co.uk | www.starrett.co.uk

Firma L.S. Starrett,
Nottingham

8 Easter Park, Lenton Lane, Lenton,
Nottingham, NG7 2PX

Firma L.S. Starrett,
Carrickfergus

13A Kilroot Park, Carrickfergus, BT38 9P