

# **LATHE CHUCKS**

## **UCHWYTY TOKARSKIE**



*line—linia*

**„POREBA”**

### Standout characteristics of FN POREBA Chucks,

- Chuck Body toughened to 28 HRC giving improved durability.
- Standardized replacement parts, that are interchangeable with parts of chucks of manufacturers such as, MARIO PINTO (Italy), FORKARD and ROHM (Germany), BISON (Poland) and CUSHMANN (USA).
- All of the sizing parameters of chuck mountings according to DIN & GOST standards.
- ISO Certification No 44100132840 awarded by the German Company TUV NORD CERT GmbH.

### Cechy wyróżniające uchwyty tokarskie FN POREBA,

- Stalowym korpusem, ulepszanym cieplnie do twardości 28 HRC w celu zapewnienia trwałej i bezawaryjnej pracy z zachowaniem wysokich parametrów dokładności mocowania;
- Pełną zamiennością szczęk i zabieraków z innymi, liczącymi się producentami na rynku, takimi jak, MARIO PINTO (Włochy), FORKARD i ROHM (Niemcy), BISON (Polska) i CUSHMANN (USA).
- Parametrami mocowania zgodnymi z normami DIN oraz GOST;
- Standardami produkcji wg Certyfikatu ISO Nr 44100132840 udzielonemu przez TUV

### SPIS TREŚCI CONTENTS

TYP - TYPE	Asortyment	Assortment	Page Strona
DIN 55026, DIN 55027, DIN 55029	Wymiary końcówek wrzecion	Machine Spindle Nose Sizes	1
T105	Uchwyty samocentrujące 2-szczękowe stalowe z mocowaniem cylindrycznym od tyłu wg DIN 6350	2-jaws, self-centering steel body scroll chucks with DIN 6350 plain back mounting	2
T504, T505, T704, T705, T574, T575, T774, T775, T806, T807	Uchwyty samocentrujące z mocowaniem cylindrycznym wg DIN 6350, mocowanie od tyłu i od przodu uchwyty	Self-centering scroll chucks with DIN 6350 plain back and front mounting	3
T514, T515, T714, T715,	Uchwyty samocentrujące z chwytem typu A, wg DIN 55026	Self-centering scroll chucks with DIN 55026 type A mounting	4
T534, T535, T734, T735	Uchwyty samocentrujące z chwytem typu C, wg DIN 55027	Self-centering scroll chucks with DIN 55027 type C mounting	5
T544, T545, T744, T745	Uchwyty samocentrujące z chwytem typu D, wg DIN 55029	Self-centering scroll chucks with DIN 55029 type D mounting	6
T564, T565, T764, T765, T864, T865	Uchwyty z regulowanym osadzeniem	Self-centering scroll chucks with fine adjustment mounting	7
T306, T307	Uchwyty 4-szczękowy z niezależnym nastawieniem szczęk	4-jaws, independent steel body chucks plain mounting	8
T316, T317	Uchwyty z niezależnym przestawianiem szczęk 4-szczękowe stalowe z mocowaniem typu A wg DIN 55026	4-jaws independent steel body chucks with DIN 55026 type A mounting	9
T336, T337	Uchwyty z niezależnym przestawianiem szczęk 4-szczękowe stalowe z mocowaniem typu C wg DIN 55027	4-jaws independent steel body chucks with DIN 55027 type C mounting	10
T346, T347	Uchwyty z niezależnym przestawianiem szczęk 4-szczękowe stalowe z mocowaniem typu D wg DIN 55029	4-jaws independent steel body chucks with DIN 55029 type D mounting	11
T597	Uchwyty samocentrujące 3-szczękowe stalowe z dużym przelotem do rur	3-jaws, self-centering steel body scroll chucks with large bore for pipes	12
SJZ, SJW, SJM, SP, SGT, SGM, SDT, SDM,	Szczęki uchwytów samocentrujących manualnych	Manual self-centering scroll chucks jaws	13 - 16
SJT T3, SJM T3, SGM T3, SGT T3, SP T3, SDT T3, SDM T3	Szczęki uchwytów z niezależnym nastawieniem	Independent lathe chucks jaws	17 - 20
SGTM, SGMM	Szczęki uchwytów mechanicznych	Power chucks jaws	21 - 24
KZA, TMO, TS, KZ, KL, SRP, OB	Części zamienne do uchwytów	Spare parts	25
TZ210, TZ212	Tarcze zabierakowe z chwytem typu A, wg DIN 55026	Adapter plates with DIN 55026 type A mounting	26
TZ230, TZ232	Tarcze zabierakowe z chwytem typu C, wg DIN 55027	Adapter plates with DIN 55027 type C mounting	27
TZ240, TZ242	Tarcze zabierakowe z chwytem typu D, wg DIN 55029	Adapter plates with DIN 55029 type D mounting	28
TZ215, TZ235, TZ245	Tarcze zabierakowe do uchwytów z regulowanym osadzeniem	Adapter plates for chucks with fine adjustment mounting	29
TZ217	Tarcze zabierakowe stalowe z chwytem typu A wg DIN 55026 do uchwytów typu T306 i T307	Adapter plates with DIN 55026 type A mounting for chucks type T306 and T307	30
TZ237	Tarcze zabierakowe stalowe z chwytem typu C wg DIN 55027 do uchwytów typu T306 i T307	Adapter plates with DIN 55026 type C mounting for chucks type T306 and T307	31
TZ247	Tarcze zabierakowe stalowe z chwytem typu D wg DIN 55029 do uchwytów typu T306 i T307	Adapter plates with DIN 55029 type D mounting for chucks type T306 and T307	32
	Klasy dokładności uchwytów	Centering accuracy	III

## MACHINE SPINDLE NOSE SIZES WYMIARY KOŃCÓWEK WRZECION

### DIN 55026 TYPE A and/oraz ISO 702/I

**Shape A**, tapped holes in adapter plate (outer bolt circle) without inner bolt circle.

**Shape B**, tapped holes in adapter plate (outer bolt circle) and in inner bolt circle.

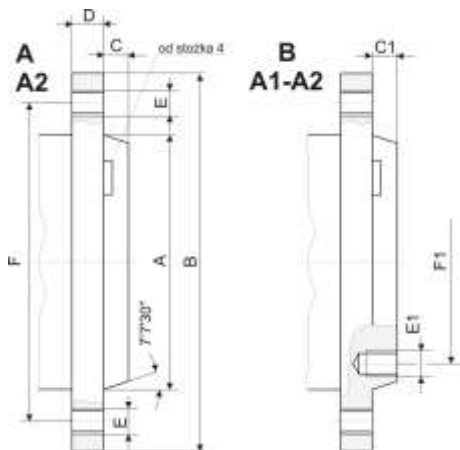
Value in brackets are regarding to differences for ISO 702/I.

**Odmiana A**, gwintowane otwory jedynie na zewnętrznym okręgu tarczy.

**Odmiana B**, gwintowane otwory na dwóch okręgach tarczy.

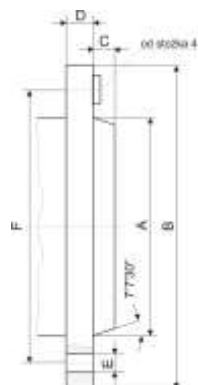
Dane w nawiasach dotyczą danych różnych dla ISO 702/I.

Adapter/zabierak



Spindle nose size Stożek wrzeciona	A max	B	C	C1	D	E	E1	F	F1
3	53,983	92	11	----	16	3xM10	----	70,6	----
4	63,521	108	11	----	20	11xM10	----	82,6	----
5	82,573	133	13	14,288	22	11xM10	8xM10	104,8	61,9
6	106,385	165	14	15,875	25	11xM12	8xM12	133,4	82,6
8	139,731	210	16	17,462	28	11xM16	8xM16	171,4	111,1
11	196,883	280	18	19,050	35	11xM20 (11xM18)	8xM20 (8xM18)	235,0	165,1
15	285,791	380	19	20,683	42	12xM24 (12xM22)	11xM24 (11xM22)	330,2	247,6
20	412,795	520	21	22,225	48	12xM24	11xM24	463,2	368,3

### DIN 55027 TYPE C and/oraz ISO 702/III

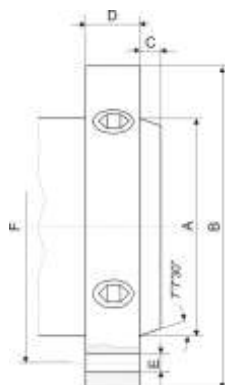


Spindle nose size Stożek wrzeciona	A max	B	C	D	E	F
3	53,983	102	11	16	3x21	75,0
4	63,521	112	11	20	3x21	85,0
5	82,573	135	13	22	4x21	104,8
6	106,385	170	14	25	4x23	133,4
8	139,731	220	16	28	4x29	171,4
11	196,883	290	18	35	6x36	235,0
15	285,791	400	19	42	6x43	330,2
20	412,795	540	21	48	6x43	463,2

Adapter/zabierak



### DIN 55029 TYPE D and/oraz ISO 702/II



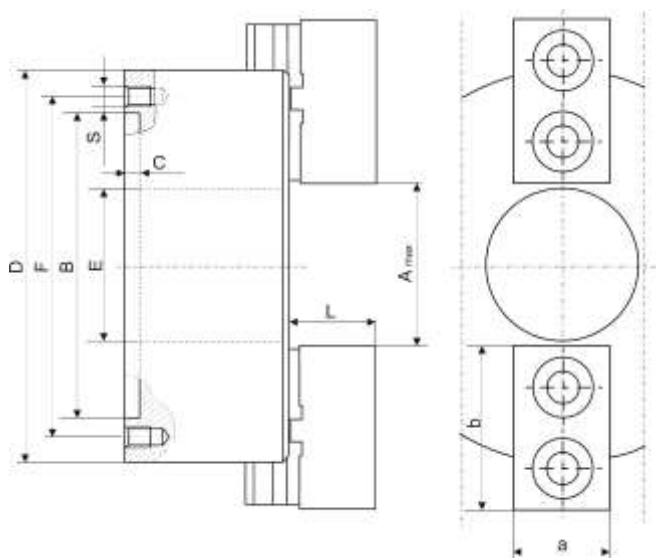
Spindle nose size Stożek wrzeciona	A max	B	C	D	E	F
3	53,983	92	11	32	3x15,1	70,6
4	63,521	117	11	34	3x16,7	82,6
5	82,573	146	13	38	6x19,8	104,8
6	106,385	181	14	45	6x23,0	133,4
8	139,731	225	16	50	6x26,2	171,4
11	196,883	298	18	60	6x31,0	235,0
15	285,791	403	19	70	6x35,7	330,2
20	412,795	546	21	82	6x42,1	463,2

Adapter/zabierak



2-jaws, self-centering steel body scroll chucks with **DIN 6350** plain back mounting

Uchwyty samocentrujące 2-szczękowe stalowe z mocowaniem cylindrycznym od tyłu wg **DIN 6350**



2-pieces jaws  
Szczęki dzielone



**T105**

D	Dimensions Wymiary										Waga Weight kg	Type	Code, 6525105+
	B H7	C	E	F	S	H	L	A max	a	b			
160	125	4,0	42,0	140,0	6xM10	64,5	43	58	40	78	10,0	<b>T105-160</b>	1600100
200	160	4,0	55,0	176,0	6xM10	75,0	45	83	40	90	17,5	<b>T105-200</b>	2000100
250	200	5,0	76,0	224,0	6xM12	85,0	53	112	47	106	29,0	<b>T105-250</b>	2500100
315	260	5,0	103,0	286,0	6xM16	94,0	57	125	52	120	50,0	<b>T105-315</b>	3150100
400	330	5,0	136,0	362,0	6xM16	105,0	67	170	52	140	85,0	<b>T105-400</b>	4000100

## DIN 6350

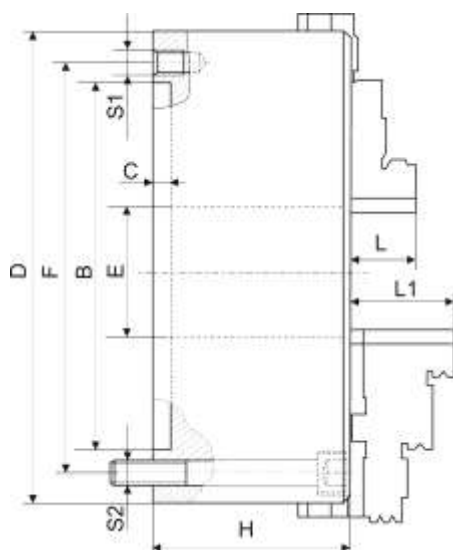


3-jaws, 4-jaws and 6-jaws, self-centering steel body scroll chucks with **DIN 6350** mounting ,  
 - plain back mounting - T504, T505, T704, T705, T806, T807;  
 - plain back and front mounting - T574, T575, T774, T775.

Uchwyty samocentrujące 3- , 4- i 6-szczękowe stalowe z osadzeniem cylindrycznym **DIN 6350**,  
 - z mocowaniem od tyłu, T504, T505, T704, T705, T806, T807;  
 - z mocowaniem od tyłu i przodu, T574, T575, T774, T775.



Number of jaws Type of jaws Rodzaj szczęk	Ilość			T504		T574		T704		T774		T806	
	Rodzaj szczęk			T504		T574		T704		T774		T806	
Solid jaws Szczęki jednolite	[Diagram of solid jaws]			T504		T574		T704		T774		T806	
2-pieces jaws Szczęki dzielone	[Diagram of 2-piece jaws]			T505		T575		T705		T775		T807	



D	Common dimensions Wymiary wspólne						T504, T574 T704, T774 T806	T505, T575 T705, T775, T807	T504, T505 T704, T705, T807, T807	T574, T575 T774, T775	
	B	C	E	F	H	Waga Weight	L	L1	S1	S1	S2
80	56	3,0	16,0	67,0	44	1,5	13,0	—	3xM6	3xM6	3xM6
100	70	3,0	20,0	83,0	50	2,8	17,0	—	3xM8	3xM8	3xM8
125	95	4,0	32,0	108,0	56	5,0	20,0	40	3xM8	3xM8	3xM8
160	125	4,0	42,0	140,0	64,5	10,0	33,0	44,0	6xM10	3xM10	3xM10
200	160	4,0	55,0	176,0	75	17,5	29,0	45,0	6xM10	3xM10	3xM10
250	200	5,0	76,0	224,0	85	29,0	34,0	52,1	6xM12	3xM12	3xM12
315	260	5,0	103,0	286,0	94	50,0	41,3	57,0	6xM16	3xM16	3xM16
400	330	5,0	136,0	362,0	105	85,0	55,0	67,0	6xM16	3xM16	3xM16
500	420	5,0	190,0	458,0	120	145,0	60,0	80,0	6xM16	6xM16	6xM16
630	545	7,0	252,0	586,0	135	250,0	70,0	87,0	6xM16	6xM16	6xM16

D	Codes Kody									
	T504	T505	T574	T575	T704	T705	T774	T775	T806	T807
	652504+	652505+	652574+	652575+	652704+	652705+	652774+	652775+	652806+	652807+
80	0800100		0800100							
100	1000100		1000100		1000100		1000100			
125	1250100									
160	1600100									
200	2000100									
250	2500100									
315	3150100									
400	4000100									
500	5000100									
630	6300100									

Example of chuck designation,  
Przykład oznaczenia uchwyty,

### T504-250

Code/Kod, 6525042500100

(Type/Typ - **T504**, Diameter/Średnica - **250**)

Example of denotation lathe chucks accuracy class,  
T504-200-A – A class lathe chuck accuracy  
T504-200-I – I class lathe chuck accuracy  
T504-200 – normal class lathe chuck accuracy

Przykłady określenia uchwyty w zależności od klasy dokładności,  
T504-200-A – uchwyt w klasie dokładności A  
T504-200-I – uchwyt w klasie dokładności I  
T504-200 – uchwyt w klasie dokładności normal

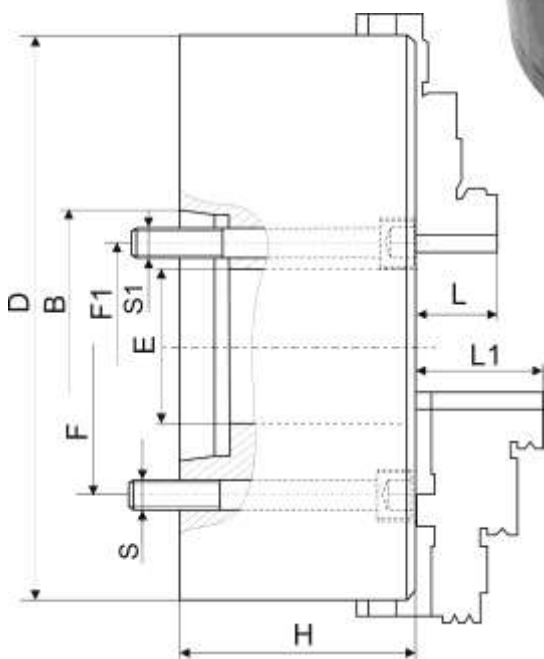
Accuracy class by  
Page III data

Klasa dokładności  
wg danych  
na Stronie III

3-jaws and 4-jaws self-centering steel body scroll chucks with **DIN 55026** type **A** mounting

**DIN 55026**

Uchwyty samocentrujące 3- i 4-szczękowe stalowe z mocowaniem typu **A** wg **DIN 55026**



Example of chuck designation, Przykład oznaczenia uchwyty,

**T514-250-8**

Code/Kod, 6525142500800

(Type/Typ - **T514**, Diameter/Średnica - **250**, Taper No/Nr stożka - **8**)

Type of jaws Rodzaj szczęk	Number of jaws Ilość szczęk	
<b>Solid jaws</b> Szczęki jednolite	<b>T514</b>	<b>T714</b>
<b>2-piece jaws</b> Szczęki dzielone	<b>T515</b>	<b>T715</b>

D	Common dimensions Wymiary wspólne								T514	T515	Codes Kody				
	T	B	E	F	S	F1	S1	H	L	L1	T514	T515	T714	T715	
<b>160</b>	5	82,573	42,0	—	—	61,9	3xM10	83,0	12,4	33,0	44,0	1600500			
<b>200</b>	5	82,573	42,0	—	—	61,9	3xM10	93,5	21,1	29,0	45,0	2000500			
	6	106,385	55,0	—	—	82,6	3xM12		20,6			2000600			
<b>250</b>	5	82,573	76,0	104,8	3xM10	—	—	108,5	36,7	34,0	52,1	2500500			
	6	106,385	55,0	—	—	82,6	6xM12		36,1			2500600			
	8	139,731	76,0	—	—	111,1	6xM16		34,9			2500800			
<b>315</b>	6	106,385	103,0	133,4	6xM12	—	—	122,5	64,6	41,3	57,0	3150600			
	8	139,731	80,0	—	—	111,1	6xM16		63,2			3150800			
<b>400</b>	6	106,385	103,0	133,4	6xM12	—	—	136,5	112,7	55,0	67,0	4000600			
	8	139,731	136,0	171,4	6xM16	—	—		111,0			4000800			
	11	196,883	136,0	—	—	165,1	6xM20		107,5			4001100			
<b>500</b>	8	139,731	136,0	171,4	6xM16	—	—	151,5	188,4	60,0	80,0	5000800			
	11	196,883	190,0	235,0	6xM20	—	—		184,9			5001100			
<b>630</b>	11	196,883	252,0	235,0	6xM20	—	—	171,0	329,7	70,0	87,0	6301100			
	15	285,791	190,0	330,2	6xM24	—	—		329,1			6301500			

Example of denotation lathe chucks accuracy class.  
 T514-200-5-A – A class lathe chuck accuracy  
 T514-200-5-I – I class lathe chuck accuracy  
 T514-200-5 – normal class lathe chuck accuracy

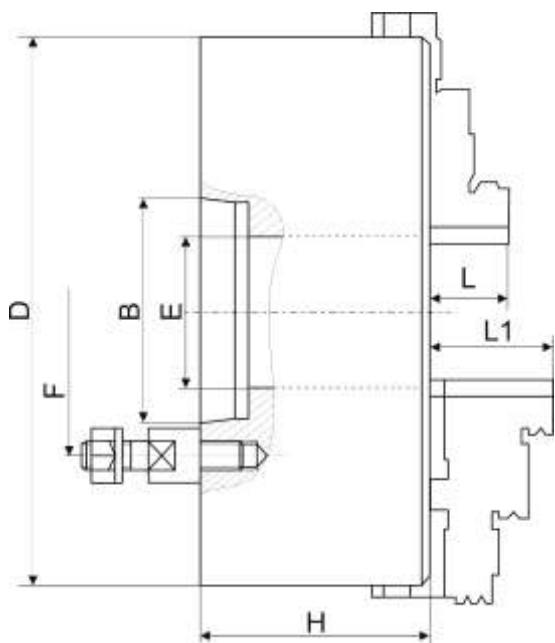
Przykłady określenia uchwyty w zależności od klasy dokładności.  
 T514-200-5-A – uchwyt w klasie dokładności A  
 T514-200-5-I – uchwyt w klasie dokładności I  
 T514-200-5 – uchwyt w klasie dokładności normal

Accuracy class by  
Page III data

Klasa dokładności  
wg danych  
na Stronie III

## DIN 55027

3-jaws and 4-jaws Self-centering steel body scroll chucks with **DIN 55027** type **C** mounting  
Uchwyty samocentrujące 3- i 4-szczękowe stalowe z mocowaniem typu **C** wg **DIN 55027**



Example of chuck designation, Przykład oznaczenia uchwyty,

**T534-250-8** Code/Kod, 6525342500800

(Type/Typ - **T534**, Diameter/Średnica - **250**, Taper No/Nr stożka - **8**)

Type of jaws Rodzaj szczęk	Number of jaws Ilość szczęk		
	Solid jaws Szczęki jednolite	<b>T534</b>	<b>T734</b>
2-pieces jaws Szczęki dzielone		<b>T535</b>	<b>T735</b>

D	Common dimensions Wymiary wspólne							T534	T535	Codes Kody			
	T Taper	B	E	F	n studs/ trzpienie	H	Waga kg Weight	L	L1	T534	T535	T734	T735
125	3	53,983	32,0	75,0	3	74,5	7,4	20,0	40	1250300			
	4	63,521	32,0	85,0			7,4			1250400			
160	4	63,521	42,0	85,0	3	83,0	12,5	33,0	44,0	1600400			
	5	82,573	42,0	104,8			12,2			1600500			
200	5	82,573	55,0	104,8	4	93,5	21,0	29,0	45,0	2000500			
	6	106,385	55,0	133,4			21,1			2000600			
250	6	106,385	76,0	133,4	4	108,5	36,6	34,0	52,1	2500600			
	8	139,731	76,0	171,4			35,7			2500800			
315	6	106,385	103,0	133,4	4	122,5	65,1	41,3	57,0	3150600			
	8	139,731	103,0	171,4			64,0			3150800			
	11	196,883	103,0	235,0			62,2			3151100			
400	8	139,731	136,0	171,4	4	136,5	111	55,0	67,0	4000800			
	11	196,883	136,0	235,0			109			4001100			
500	8	139,731	136,0	171,4	4	151,5	189	60,0	80,0	5000800			
	11	196,883	190,0	235,0			187			5001100			
630	11	196,883	190,0	235,0	6	171,0	332	70,0	87,0	6301100			
	15	285,791	252,0	330,2			324			6301500			

Example of denotation lathe chucks accuracy class,  
T534-200-5-A – A class lathe chuck accuracy  
T534-200-5-I – I class lathe chuck accuracy  
T534-200-5 – normal class lathe chuck accuracy

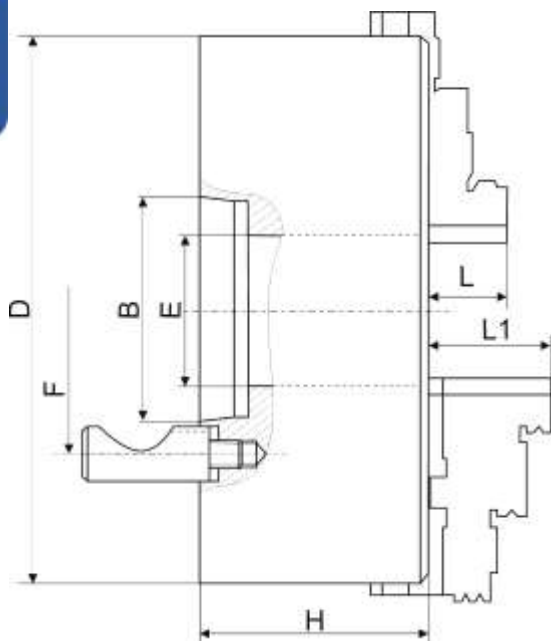
Przykłady określenia uchwyty w zależności od klasy dokładności,  
T534-200-5-A – uchwyt w klasie dokładności A  
T534-200-5-I – uchwyt w klasie dokładności I  
T534-200-5 – uchwyt w klasie dokładności normal

Accuracy class by  
Page III data

Klasa dokładności  
wg danych  
na Stronie III

3-jaws and 4-jaws self-centering steel body scroll chucks with **DIN 55029** type **D** mounting

Uchwyty samocentrujące 3- i 4-szczękowe stalowe z mocowaniem typu **D** wg **DIN 55029**



Example of chuck designation, Przykład oznaczenia uchwyty,

**T544-250-8** Code/Kod, 6525442500800

(Type/Typ - **T544**, Diameter/Średnica - **250**, Taper No/Nr stożka - **8**)

Type of jaws Rodzaj szczęk	Number of jaws Ilość szczęk		
Solid jaws Szczęki jednolite		<b>T544</b>	<b>T744</b>
2-pieces jaws Szczęki dzielone		<b>T545</b>	<b>T745</b>

D	Common dimensions Wymiary wspólne							T544 T744	T545 T745	Codes Kody			
	T Taper	B	E	F	n trzępienie	H	Waga kg Weight	L	L1	T544 652544 +	T545 652545 +	T744 652744 +	T745 652745 +
125	3	53,983	32,0	70,6	3	78,5	6,7	20,0	40	1250300			
	4	63,521	32,0	82,6		78,5	6,6			1250400			
160	3	53,983	42,0	70,6	3	88,0	13,0	33,0	44,0	1600300			
	4	63,521	42,0	82,6		88,0	12,9			1600400			
	5	82,573	42,0	104,8	6	91,0	13,0	1600500					
200	4	63,521	55,0	82,6	3	98,5	22,4	29,0	45,0	2000400			
	5	82,573	55,0	104,8		101,5	22,3			2000500			
	6	106,385	55,0	133,4	6	108,0	23,4	2000600					
250	6	106,385	76,0	133,4	6	117,0	38,7	34,0	52,1	2500600			
	8	139,731	76,0	171,4		119,5	39,4			2500800			
315	6	106,385	103,0	133,4	6	128,5	68,9	41,3	57,0	3150600			
	8	139,731	106,0	171,4		128,5	67,4			3150800			
	11	196,883	103,0	235,0		136,5	67,8			3151100			
400	8	139,731	136,0	171,4	6	139,5	117,4	55,0	67,0	4000800			
	11	196,883	136,0	235,0		147,5	117,4			4001100			
500	8	139,731	136,0	171,4	6	154,5	195,0	60,0	80,0	5000800			
	11	196,883	190,0	235,0		162,5	191,0			5001100			
630	11	196,883	190,0	235,0	6	176,0	336,5	70,0	87,0	6301100			
	15	285,791	252,0	330,2		179,0	320,3			6301500			

Example of denotation lathe chucks accuracy class,  
T544-200-5-A – A class lathe chuck accuracy  
T544-200-5-I – I class lathe chuck accuracy  
T544-200-5 – normal class lathe chuck accuracy

Przykłady określenia uchwyty w zależności od klasy dokładności,  
T544-200-5-A – uchwyt w klasie dokładności A  
T544-200-5-I – uchwyt w klasie dokładności I  
T544-200-5 – uchwyt w klasie dokładności normal

Accuracy class by  
Page III data

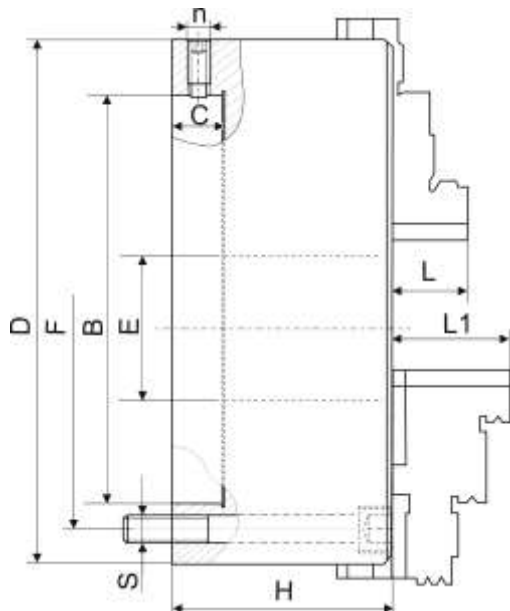
Klasa dokładności  
wg danych  
na Stronie III



Fine adjustment mounting  
Regulowane osadzenie

3-, 4- and 6-jaws, self-centering steel body scroll chucks with fine adjustment mounting

Uchwyty samocentrujące 3-, 4- i 6-szczękowe stalowe z regulowanym osadzeniem



Example of chuck designation,  
Przykład oznaczenia uchwytu,

**T564-250**

Code/Kod, 6525642500100

(Type/Typ -T564, Diameter/Średnica - 250)

Type of jaws Rodzaj szczęk	Number of jaws Ilość szczęk		
Solid jaws Szczęki jednolite	<b>T564</b>	<b>T764</b>	<b>T864</b>
2-pieces jaws Szczęki dzielone	<b>T565</b>	<b>T765</b>	<b>T865</b>

D	Common dimensions Wymiary wspólne								T564	T565	Codes Kody					
	B	C	E	F	S	n	H	Waga kg Weight	L	L1	T564	T565	T764	T765	T864	T865
											652564 +	652565 +	652764 +	652765 +	652864 +	652865 +
<b>100</b>	45,00	13	20	83,0	3xM8	4	68,0	3,9	17,0	—	1000100		1000100		1000100	
<b>125</b>	55,00	15	35	108,0	3xM8	4	72,0	6,8	20,0	40	1250100					
<b>160</b>	86,00	18	42	140,0	3xM10	4	88,5	13,2	33,0	44,0	1600100					
<b>200</b>	110,00	20	55	176,0	3xM10	4	99,0	22,3	29,0	45,0	2000100					
<b>250</b>	145,00	20	76	224,0	3xM12	4	109,0	36,4	34,0	52,1	2500100					
<b>315</b>	180,00	20	103	286,0	3xM16	4	118,5	62,0	41,3	57,0	3150100					
<b>400</b>	299,23	22	136	171,5	6xM16	8	130,0	100,0	55,0	67,0	4000100					
<b>500</b>	407,16	30	190	235,0	6xM20	8	160,0	178,0	60,0	80,0	5000100					
<b>630</b>	407,16	30	252	330,2	6xM20	8	175,0	322,0	70,0	87,0	6300100					

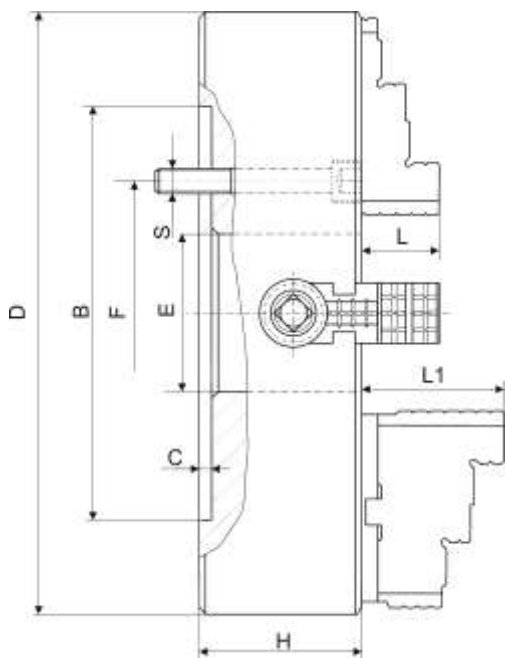
- The clamped workpiece is adjusted to the required concentricity by means of 4 for sizes up to 315 mm (8 for sizes up to 800 mm) radially arranged adjusting screws (signed by **n**).
- Mounting require original fine adjustment adapter plates (page XYZ).

- Regulacja ustawienia przedmiotu z uchwytem do żądanej dokładności bicia promieniowego odbywa się przy pomocy 4 (dla uchwytów do 315 mm), lub 8 (w uchwytach o średnicy od 400 mm) promieniowych wkrętów regulacyjnych (oznaczonych jako **n**).
- Mocowanie uchwytu na wrzecionie obrabiarki wymaga odpowiedniej tarczy zabezpiekowej (str. XYZ).



4-jaws, independent steel body chucks  
plain mounting

Uchwyty 4-szczękowy z niezależnym  
przestawianiem szczęk



Example of chuck designation, Przykład oznaczenia uchwyty,

**T306-250** Code/Kod, 6523062500100

(Type/Typ - **T306**, Diameter/Średnica - **250**)

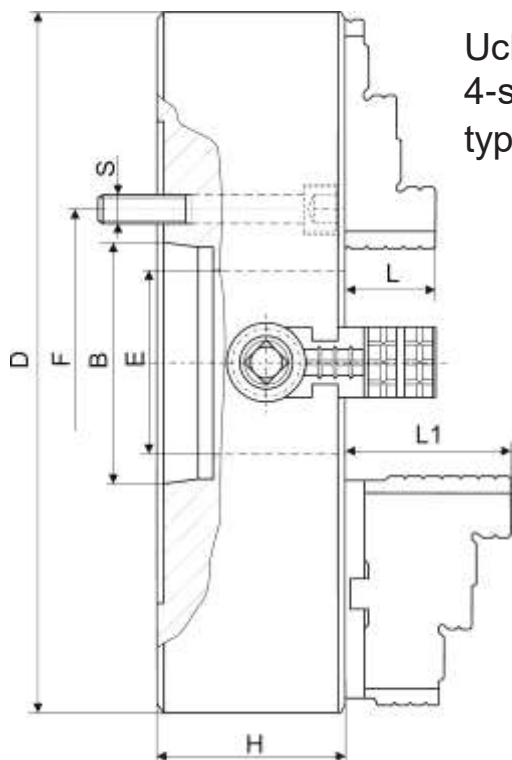
Type of jaws Rodzaj szczęk	Number of jaws Ilość szczęk	
Solid jaws Szczęki jednolite		<b>T306</b>
2-pieces jaws Szczęki dzielone		<b>T307</b>

- Chuck Body toughened to 28 HRC giving improved durability;
- Solid jaws and two pieces jaws hardened 50 HRC;
- Operating screw hardened 60 HRC;
- Standardized replacement parts, that are interchangeable with parts of chucks of others European manufacturers.
- Stalowy korpus, ulepszany cieplnie do 28 HRC;
- Szczęki jednolite twarde odwralalne, lub dzielone o twardości 50 HRC;
- Śruby pociągowe hartowane 60 HRC;
- Części kompatybilne z producentami europejskimi.

D	Common dimensions Wymiary wspólne							T306	T307	Codes Kody	
	B	C	E	F	S	H	Waga kg Weight			L	L1
<b>100</b>	79,38	2,5	25	54,00	4xM8	40,0	2,5	17,0	----	1000100	
<b>130</b>	69,80	2,5	26	54,00	4xM8	43,0	4,8	20,0	----	1250100	
<b>156</b>	82,55	2,5	42	69,85	4xM10	43,0	5,0	20,0	----	1600100	
<b>200</b>	110,00	5,0	50	82,60	4xM10	72,5	17,0	40,3	46,4	2000100	
<b>250</b>	150,00	7,0	65	104,8	4xM12	77,5	26,0	40,3	60,4	2500100	
<b>315</b>	175,00	7,0	80	133,4	4xM16	87,0	48,0	49,8	60,9	3150100	
<b>400</b>	200,00	10,	10	171,4	4xM16	92,0	85,0	49,8	72,3	4000100	
<b>500</b>	270,00	12,	12	235,0	4xM20	107,0	150,0	59,8	97,8	5000100	
<b>630</b>	270,00	12,	16	235,0	4xM20	127,0	285,0	59,8	97,8	6300100	

4-jaws independent steel body chucks with  
DIN 55026 type **A** mounting

Uchwyty z niezależnym przestawianiem szczęk  
4-szczękowe stalowe z mocowaniem  
typu **A** wg DIN 55026



Example of chuck designation, Przykład oznaczenia uchwytu,

**T316-250-8** Code/Kod, 6523162500800

(Type/Typ - **T316**, Diameter/Średnica - **250**, Taper No./Nr stożka - **8**)

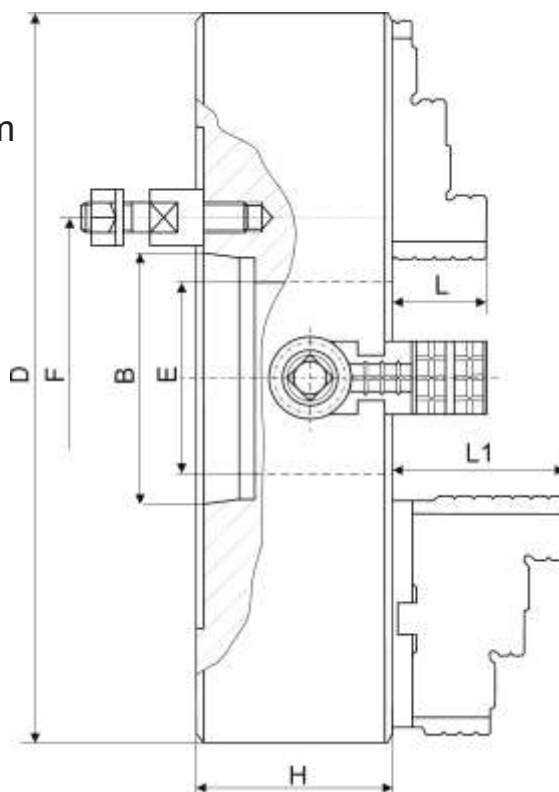
Type of jaws Rodzaj szczęk	Number of jaws Ilość szczęk	
Solid jaws Szczęki jednolite		<b>T316</b>
2-pieces jaws Szczęki dzielone		<b>T317</b>

- Chuck Body toughened to 28 HRC giving improved durability;
- Solid jaws and two pieces jaws hardened 50 HRC;
- Operating screw hardened 60 HRC;
- Standardized replacement parts, that are interchangeable with parts of chucks of others European manufacturers.
- Stalowy korpus, ulepszony cieplnie do 28 HRC;
- Szczęki jednolite twarde odwracalne, lub dzielone o twardości 50 HRC;
- Śruby pociągowe hartowane 60 HRC;
- Części kompatybilne z producentami europejskimi.

D	Common dimensions Wymiary wspólne						Waga kg Weight	T316	T317	Codes Kody	
	T	B	E	F	S	H				L	L1
200	4	63,521	50	82,6	4xM10	72,5	17,0	29,0	45,0	652316 + 652317 +	
	5	82,573		104,8	4xM10					2000400	2000500
	6	106,385		133,4	4xM12					2000600	
250	4	63,521	65	82,6	8xM10	77,5	26,0	34,0	52,1	652316 + 652317 +	
	5	82,573		104,8	8xM10					2500400	2500500
	6	106,385		133,4	4xM12					2500600	
315	5	82,573	80	104,8	4xM10	87,0	48,0	41,3	57,0	652316 + 652317 +	
	6	106,385		133,4	8xM12					3150500	3150600
	8	139,731		171,4	4xM16					3150800	
400	6	106,385	100	133,4	8xM12	92,0	85,0	55,0	67,0	652316 + 652317 +	
	8	139,731		171,4	4xM16					4000600	4000800
	11	196,883		235,0	4xM20					4001100	
500	6	106,385	125	133,4	4xM12	107,0	150,0	60,0	80,0	652316 + 652317 +	
	8	139,731		171,4	8xM16					5000600	5000800
	11	196,883		235,0	8xM20					5001100	
	15	285,791		330,2	4xM24					5001500	
630	8	139,731	160	171,4	8xM16	127,0	285,0	70,0	87,0	652316 + 652317 +	
	11	196,883		235,0	8xM20					6300800	6301100
	15	285,791		330,2	4xM24					6301500	

4-jaws independent steel body chucks with **DIN 55027** type **C** mounting

Uchwyty z niezależnym przestawianiem szczęk 4-szczękowe stalowe z mocowaniem typu **C** wg **DIN 55027**



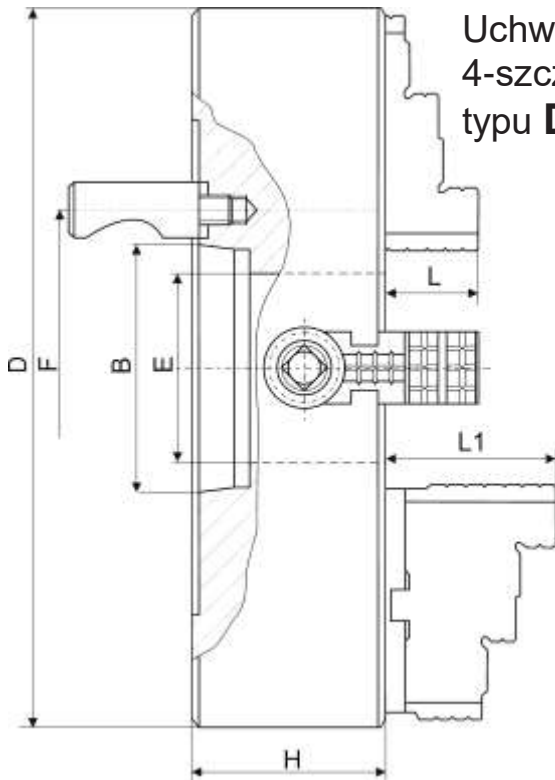
Example of chuck designation, Przykład oznaczenia uchwyty,  
**T336-250-8** Code/Kod, 6523362500800  
 (Type/Typ -**T336**, Diameter/Średnica - **250**, Taper No./Nr stożka - **8**)

Type of jaws Rodzaj szczęk	Number of jaws Ilość szczęk	
Solid jaws Szczęki jednolite		<b>T336</b>
2-pieces jaws Szczęki dzielone		<b>T337</b>

- Chuck Body toughened to 28 HRC giving improved durability;
- Solid jaws and two pieces jaws hardened 50 HRC;
- Operating screw hardened 60 HRC;
- Standardized replacement parts, that are interchangeable with parts of chucks of others European manufacturers.
- Stalowy korpus, ulepszony cieplnie do 28 HRC;
- Szczęki jednolite twarde odwracalne, lub dzielone o twardości 50 HRC;
- Śruby pociągowe hartowane 60 HRC;
- Części kompatybilne z producentami europejskimi.

D	Common dimensions Wymiary wspólne							T336	T337	Codes Kody	
	T	B	E	F	Śruby	H	Waga kg Weight			L	L1
200	4	63,521	50	82,6	3	72,5	17,0	29,0	45,0	2000400	
	5	82,573		104,8	4					2000500	
	6	106,385		133,4	4					2000600	
250	5	82,573	65	104,8	4	77,5	26,0	34,0	52,1	2500500	
	6	106,385		133,4	4					2500600	
	8	139,731		171,4	4					2500800	
315	5	82,573	80	104,8	4	87,0	48,0	41,3	57,0	3150500	
	6	106,385		133,4	4					3150600	
	8	139,731		171,4	4					3150800	
	11	196,883		235,0	6					3151100	
400	5	82,573	100	104,8	4	92,0	85,0	55,0	67,0	4000500	
	6	106,385		133,4	4					4000600	
	8	139,731		171,4	4					4000800	
	11	196,883		235,0	6					4001100	
500	6	106,385	125	133,4	4	107,0	150,0	60,0	80,0	5000600	
	8	139,731		171,4	4					5000800	
	11	196,883		235,0	6					5001100	
	15	285,791		330,2	6					5001500	
630	8	139,731	160	171,4	4	127,0	285,0	70,0	87,0	6300800	
	11	196,883		235,0	6					6301100	
	15	285,791		330,2	6					6301500	

Uchwyty z niezależnym przestawianiem szczęk  
4-szczękowe stalowe z mocowaniem  
typu D wg DIN 55029



Example of chuck designation, Przykład oznaczenia uchwyty,

**T346-250-6** Code/Kod, 6523462500600

(Type/Typ -T346, Diameter/Średnica - 250, Taper No./Nr stożka - 6)

Type of jaws Rodzaj szczęk	Number of jaws Ilość szczęk	
Solid jaws Szczęki jednolite		<b>T346</b>
2-pieces jaws Szczęki dzielone		<b>T347</b>

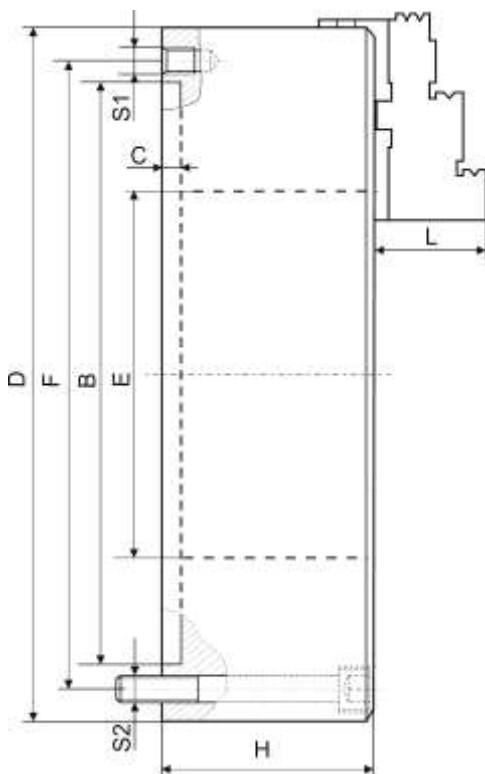
- Chuck Body toughened to 28 HRC giving improved durability;
- Solid jaws and two pieces jaws hardened 50 HRC;
- Operating screw hardened 60 HRC;
- Standardized replacement parts, that are interchangeable with parts of chucks of others European manufacturers.
- Stalowy korpus, ulepszany cieplnie do 28 HRC;
- Szczęki jednolite twarde odwracalne, lub dzielone o twardości 50 HRC;
- Śruby pociągowe hartowane 60 HRC;
- Części kompatybilne z producentami europejskimi.

D	Common dimensions Wymiary wspólne							T346	T347	Codes Kody	
	T	B	E	F	Trzpienie	H	Waga kg Weight			L	L1
200	3	53,983	50	70,6	3	72,5	17,0	29,0	45,0	2000300	
	4	63,521		82,6	3					2000400	
	5	82,573		104,8	6					2000500	
	6	106,385		133,4	6					2000600	
250	3	53,983	65	70,6	3	77,5	26,0	34,0	52,1	2500300	
	4	63,521		82,6	3					2500400	
	5	82,573		104,8	6					2500500	
	6	106,385		133,4	6					2500600	
	8*	139,731		171,4	6					116,0	35,0
315	5	82,573	80	104,8	6	87,0	48,0	41,3	57,0	3150500	
	6	106,385		133,4	6					3150600	
	8	139,731		171,4	6					3150800	
	11	196,883		235,0	6					3151100	
400	6	106,385	100	133,4	6	92,0	85,0	55,0	67,0	4000600	
	8	139,731		171,4	6					4000800	
	11	196,883		235,0	6					4001100	
500	8	139,731	125	171,4	6	107,0	150,0	60,0	80,0	5000800	
	11	196,883		235,0	6					5001100	
	15	285,791		330,2	6					5001500	
630	8	139,731	160	171,4	6	127,0	285,0	70,0	87,0	6300800	
	11	196,883		235,0	6					6301100	
	15	285,791		330,2	6					6301500	

\* With adapter plate/z tarczą zabierakową

3-jaws, self-centering steel body scroll chucks with large bore for pipes

Uchwyty samocentrujące 3-szczękowe stalowe z dużym przelotem do rur



Type of jaws Rodzaj szczęk	Number of jaws Ilość szczęk	
2-pieces jaws Szczęki dzielone		<b>T597</b>

D	Dimensions Wymiary									Codes Kody
	B	C	E	F	S1	S2	H	Waga Weight	L	T597
315	260	5	145	286,0	3xM16	3xM16	97	47	57	652597 + 3150100
405	362	6	220	381,0	6xM12	6xM12	105	65	67	4050100
515	462	8	320	481,5	6xM16	6xM16	114	120	80	5150100
660	580	14	406	620,0	6xM20	6xM20	135	230	87	6600100

Example of chuck designation,  
Przykład oznaczenia uchwytu,

### T597-405

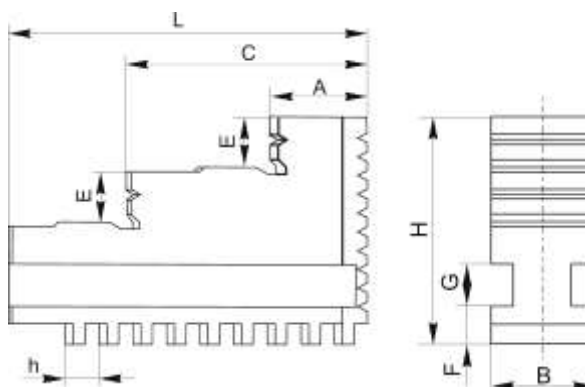
Code/Kod, 6525974050100

(Type/Typ - T597, Diameter/Średnica - 405)

- Designed for pipe machining or pipe welding cut-off operations
- Can be used on lathes, rotary tables and welding devices
- Przeznaczone do obróbki lub spawania rur
- Możliwe stosowanie na tokarkach, stołach obrotowych lub urządzeniach spawalniczych

### SJZ

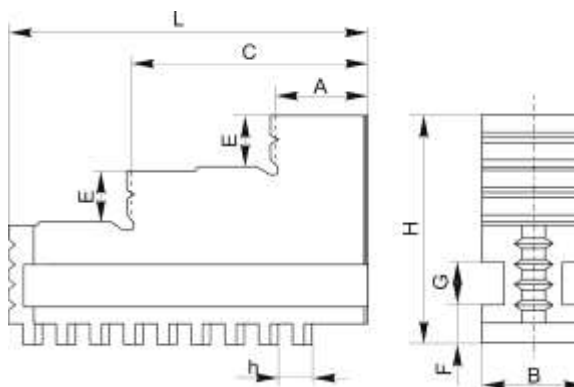
Hard outside solid jaws  
Szczęki jednolite twarde zewnętrzne



Dimensions Wymiary										For 3-jaws chucks	For 4-jaws chucks	For 6-jaws chucks	X	
Chuck Uchwyt D mm	L	B	H	A	C	E	F	G	h	Waga kg/szt Weight	Code, 652504+X Type	Code, 652700+X Type		Code, 652864+X Type
80	32	11	28	9,5	21	6	6	6	4	0,03	SJZ-80	—	—	1253400
100	42	15	31	11	27	7	6	6	6	0,1	SJZ-100	SJZ-100 T7	SJZ-100 T8	1003400
125	51	15	40	13	33,5	8	6	6	7	0,2	SJZ-125	SJZ-125 T7	SJZ-125 T8	1253400
160	70	20	53	19	45	10	8	8	8	0,4	SJZ-160	SJZ-160 T7	SJZ-160 T8	1603400
200	85	25	54	23	57	12	9	10	8	0,5	SJZ-200	SJZ-200 T7	SJZ-200 T8	2003400
250	105	28	63	28	69,5	14	11	12	9	0,8	SJZ-250	SJZ-250 T7	SJZ-250 T8	2503400
315	125	32	73	34,5	83	18	12,7	12	10	1,3	SJZ-315	SJZ-315 T7	SJZ-315 T8	3153400
400	145	36	92	36	99	22	15	14	12	2,4	SJZ-400	SJZ-400 T7	SJZ-400 T8	4003400
500	180	40	100	50	119,5	26	16	14	14,2	3,4	SJZ-500	SJZ-500 T7	SJZ-500 T8	5003400
630 800	225	50	110	66	149	28	16	14	14,2	5,8	SJZ-630 800	SJZ-630 T7	SJZ-630 T8	6303400

### SJW

Hard inside solid jaws  
Szczęki jednolite twarde wewnętrzne

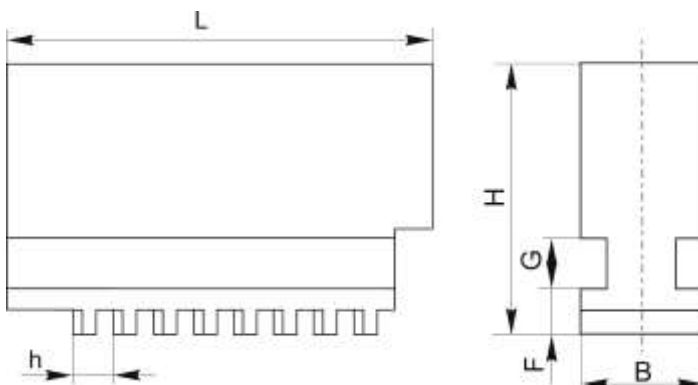


Dimensions Wymiary										For 3-jaws chucks	For 4-jaws chucks	For 6-jaws chucks	X	
Chuck Uchwyt D mm	L	B	H	A	C	E	F	G	h	Waga kg/szt Weight	Code, 652504+X Type	Code, 652700+X Type		Code, 652864+X Type
80	32	11	28	9,5	21	6	6	6	4	0,03	SJW-80	—	—	0803500
100	42	15	31	11	27	7	6	6	6	0,1	SJW-100	SJW-100 T7	SJW-100 T8	1003500
125	51	15	40	13	33,5	8	6	6	7	0,2	SJW-125	SJW-125 T7	SJW-125 T8	1253500
160	70	20	53	19	45	10	8	8	8	0,4	SJW-160	SJW-160 T7	SJW-160 T8	1603500
200	85	25	54	23	57	12	9	10	8	0,5	SJW-200	SJW-200 T7	SJW-200 T8	2003500
250	105	28	63	28	69,5	14	11	12	9	0,8	SJW-250	SJW-250 T7	SJW-250 T8	2503500
315	125	32	73	34,5	83	18	12,7	12	10	1,3	SJW-315	SJW-315 T7	SJW-315 T8	3153500
400	145	36	92	36	99	22	15	14	12	2,4	SJW-400	SJW-400 T7	SJW-400 T8	4003500
500	180	40	100	50	119,5	26	16	14	14,2	3,4	SJW-500	SJW-500 T7	SJW-500 T8	5003500
630 800	225	50	110	66	149	28	16	14	14,2	5,8	SJW-630 800	SJW-630 T7	SJW-630 T8	6303500

## SJM

Soft solid jaws

Szczęki jednolite miękkie



Chuck Uchwyt <b>D</b>	Dimensions Wymiary							For 3-jaws chucks	For 4-jaws chucks	For 6-jaws chucks	X
	L	B	H	F	G	h	Waga kg/szt Weight	Code, 652504+X	Code, 652700+X	Code, 652864+X	
								Type	Type	Type	
<b>80</b>	32	11	28	6	6	4	0,1	SJM-80	—	—	<b>0803600</b>
<b>100</b>	42	15	31	6	6	6	0,1	SJM-100	SJM-100 T7	SJM-100 T8	<b>1003600</b>
<b>125</b>	51	15	40	6	6	7	0,3	SJM-125	SJM-125 T7	SJM-125 T8	<b>1253600</b>
<b>160</b>	70	20	53	8	8	8	0,5	SJZM160	SJM-160 T7	SJM-160 T8	<b>1603600</b>
<b>200</b>	85	25	54	9	10	8	0,8	SJM-200	SJM-200 T7	SJM-200 T8	<b>2003600</b>
<b>250</b>	105	28	63	11	12	9	1,4	SJM-250	SJM-250 T7	SJM-250 T8	<b>2503600</b>
<b>315</b>	125	32	73	12,7	12	10	1,9	SJM-315	SJM-315 T7	SJM-315 T8	<b>3153600</b>
<b>400</b>	145	36	92	15	14	12	2,5	SJM-400	SJM-400 T7	SJM-400 T8	<b>4003600</b>
<b>500</b>	180	40	100	16	14	14,2	5,0	SJM-500	SJM-500 T7	SJM-500 T8	<b>5003600</b>
<b>630 800</b>	225	50	110	16	14	14,2	8,4	SJM-630 800	SJM-630 T7	SJM-630 T8	<b>6303600</b>

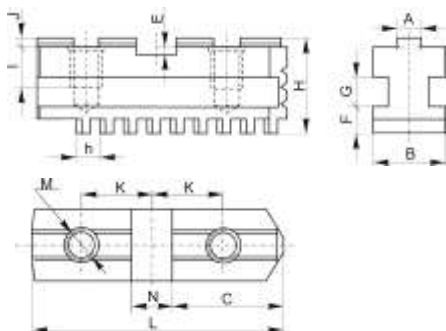
## SP

Hard master jaws

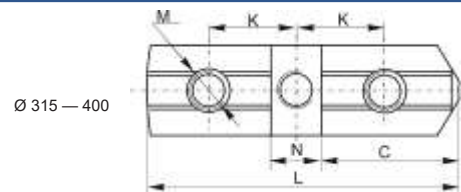
Szczęki podstawowe



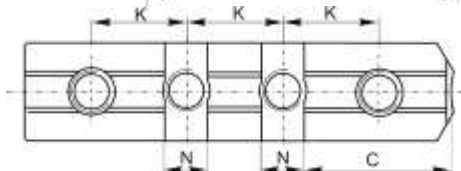
Ø 125 — 250



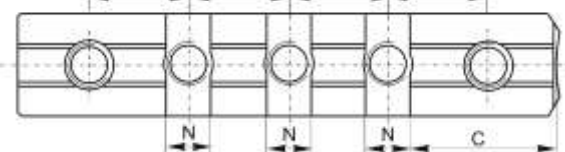
Ø 315 — 400



Ø 500



Ø 630 — 800



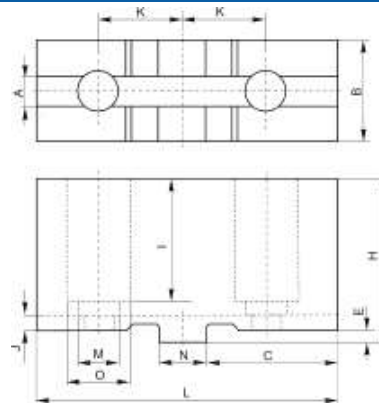
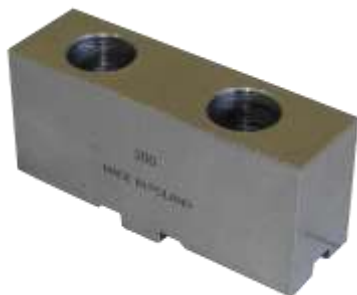
Chuck Uchwyt <b>D</b>	Dimensions Wymiary														For 2-jaws chucks	For 3-jaws chucks	For 4-jaws chucks	For 6-jaws chucks	X	
	L	B	H	A	C	E	F	G	h	I	J	K	M	N	Waga kg/szt Weight	Code, 652105+X	Code, 652504+X	Code, 652700+X		Code, 652865+X
																Type	Type	Type		Type
<b>125</b>	54	20	28	7,94	22,6	4	8	8	7	13,5	3,2	16,00	M8 M6*	12,69	0,1		SP-125	SP-125 T7	SP-125 T8	<b>1253700</b>
<b>160</b>	65	20	29	7,94	28,6	4	8	8	8	14	3,2	19,05	M10 M8*	12,69	0,2	SP-160 T1	SP-160	SP-160 T7	SP-160 T8	<b>1603700</b>
<b>200</b>	79	25	33	7,94	34,9	4	9	10	8	14	3,2	22,25	M10 M8*	12,69	0,3	SP-200 T1	SP-200	SP-200 T7	SP-200 T8	<b>2003700</b>
<b>250</b>	92	28	36	12,7	39,7	4	11	12	9	16	3,2	27,00	M12	19,04	0,5	SP-250 T1	SP-250	SP-250 T7	SP-250 T8	<b>2503700</b>
<b>315</b>	110	32	40	12,7	47,6	4	12,7	12	10	16	3,2	31,75	M12	19,04	0,8	SP-315 T1	SP-315	SP-315 T7	SP-315 T8	<b>3153700</b>
<b>400</b>	130	36	49	12,7	57,1	7,2	15	14	12	22	3,2	38,10	M16	19,04	1,1	SP-400 T1	SP-400	SP-400 T7	SP-400 T8	<b>4003700</b>
<b>500</b>	166	40	54	12,7	57,1	7,2	16	14	14,2	32,5	3,2	38,10	M20	19,04	2,2		SP-500	SP-500 T7	SP-500 T8	<b>5003700</b>
<b>630</b>	210	50	54,5	12,7	57,1	7,2	16	14	14,2	32,5	3,2	38,10	M20	19,04	3,3		SP-630	SP-630 T7	SP-630 T8	<b>6303700</b>
<b>800</b>	225	50	54,5	12,7	57,1	7,2	16	14	14,2	32,5	3,2	38,10	M20	19,04	3,4		SP-800	SP-800 T7	SP-800 T8	<b>8003700</b>

\* For 6-jaws chucks/dla uchwytów 6-szczękowych



## SGM

Soft top jaws  
Szczerki górne miękkie



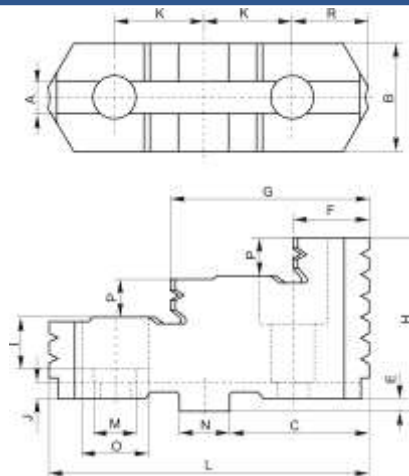
Chuck Uchwyt <b>D</b>	Dimensions Wymiary													Waga kg/szt Weight	For 2-jaws chucks	For 3-jaws chucks	For 4-jaws chucks	For 6-jaws chucks	<b>X</b>
	L	B	H	A	C	E	I	J	K	M	N	O	Code, 652105+X Type		Code, 652504+X Type	Code, 652700+X Type	Code, 652865+X Type		
<b>125</b>	64	22	38,5	7,95	25	3,2	26	4	16,00	9 6,6**	12,69	15 11**	0,3		SGM-125	SGM-125 T7	SGM-125 T8	<b>1258300</b>	
<b>160</b>	78	25 40*	41,5	7,95	34	3,2	29	4	19,05	11 9**	12,69	18 14**	0,5	SGM-160 T1	SGM-160	SGM-160 T7	SGM-160 T8	<b>1608300</b>	
<b>200</b>	90	27 40*	43,5 41,5*	7,95	40	3,2	31 29*	4	22,25	11 9**	12,69	18 14**	0,7	SGM-200 T1	SGM-200	SGM-200 T7	SGM-200 T8	<b>2008300</b>	
<b>250</b>	106	32,5 47*	51,5	12,71	45	3,2	38	4	27,00	14	19,04	20	1,2	SGM-250 T1	SGM-250	SGM-250 T7	SGM-250 T8	<b>2508300</b>	
<b>315</b>	120	37 52*	55	12,71	53	3,2	40	4	31,75	14	19,04	20	1,6	SGM-315 T1	SGM-315	SGM-315 T7	SGM-315 T8	<b>3158300</b>	
<b>400</b>	140	42 52*	64,5	12,71	63	6,3	45,5	4	38,10	18	19,04	26	2,2	SGM-400 T1	SGM-400	SGM-400 T7	SGM-400 T8	<b>4008300</b>	
<b>500</b>	140	42	74,5	12,71	63	6,3	56	4	38,10	22	19,04	33	2,4		SGM-500	SGM-500 T7	SGM-500 T8	<b>5008300</b>	
<b>630 800</b>	160	52	82	12,71	63	6,3	64	4	38,10	22	19,04	33	4,2		SGM-630 800	SGM-630 T7	SGM-630 T8	<b>6308300</b>	

\* For 2-jaws chucks/dla uchwytów 2-szczękowych

\*\* For 6-jaws chucks/dla uchwytów 6-szczękowych

## SGT

Hard top jaws  
Szczerki górne twarde

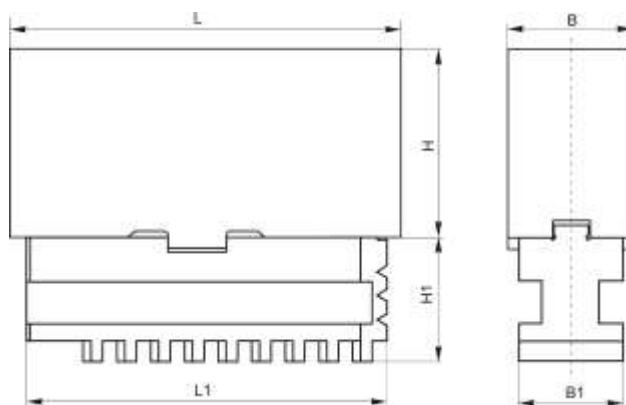


Chuck Uchwyt <b>D</b>	Dimensions Wymiary																Waga kg/szt Weight	For 3-jaws chucks	For 4-jaws chucks	For 6-jaws chucks	<b>X</b>
	L	B	H	A	C	E	F	G	I	J	K	M	N	O	P	R		Code, 652504+X Type	Code, 652700+X Type	Code, 652865+X Type	
<b>125</b>	56	22	38,5	7,95	22,6	3,2	14,5	35	10	4	16,00	9 6,6*	12,69	15 11*	8	13	0,2	SGT-125	SGT-125 T7	SGT-125 T8	<b>1258200</b>
<b>160</b>	67	25	41,5	7,95	28,6	3,2	18	41,5	12	4	19,05	11 9*	12,69	18 14*	8,5	16	0,3	SGT-160	SGT-160 T7	SGT-160 T8	<b>1608200</b>
<b>200</b>	80	27	43,5	7,95	34,9	3,2	21,5	51	12	4	22,25	11 9*	12,69	18 14*	9,5	19	0,4	SGT-200	SGT-200 T7	SGT-200 T8	<b>2008200</b>
<b>250</b>	95	32,5	51,5	12,71	39,7	3,2	24,5	59	14,5	4	27,00	14	19,04	20	12	22	0,6	SGT-250	SGT-250 T7	SGT-250 T8	<b>2508200</b>
<b>315</b>	110	37	55	12,71	47,6	3,2	26,5	68	14,5	4	31,75	14	19,04	20	13	35,4	0,9	SGT-315	SGT-315 T7	SGT-315 T8	<b>3158200</b>
<b>400</b>	127	42	64,5	12,71	57,1	6,3	27	76,5	18,5	4	38,10	18	19,04	26	13,5	28,5	1,4	SGT-400	SGT-400 T7	SGT-400 T8	<b>4008200</b>
<b>500</b>	127	42	74,5	12,71	57,1	6,3	50	88	21	4	38,10	22	19,04	33	17	28,5	1,6	SGT-500	SGT-500 T7	SGT-500 T8	<b>5008200</b>
<b>630 800</b>	127	52	82	12,71	57,1	6,3	51	89	21	4	38,10	22	19,04	33	21	28,5	2,4	SGT-630 800	SGT-630 T7	SGT-630 T8	<b>6308200</b>

\* For 6-jaws chucks/dla uchwytów 6-szczękowych

## SDM

Soft 2-pieces jaws  
Szczerki dzielone miękkie

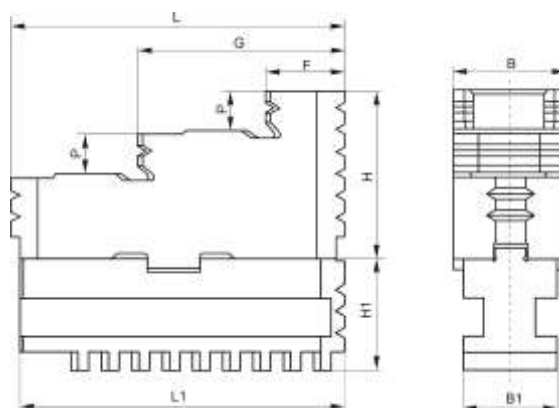


Chuck Uchwyt D	Dimensions Wymiary							For 2-jaws chucks	For 3-jaws chucks	For 4-jaws chucks	For 6-jaws chucks	X
	L	B	H	L1	B1	H1	Waga kg/ szt Weight	Code, 652105+X	Code, 652504+X	Code, 652700+X	Code, 652865+X	
								Type	Type	Type	Type	
125	64	22	35,3	54	25	24,8	0,4		SDM-125	SDM-125 T7	SDM-125 T8	1251300
160	78	25 40*	38,3	65	34	25,8	0,6 0,9*	SDM-160 T1	SDM-160	SDM-160 T7	SDM-160 T8	1601300
200	90	27 40*	38,3 36,3*	79	40	29,8	1,0 1,4*	SDM-200 T1	SDM-200	SDM-200 T7	SDM-200 T8	2001300
250	106	32,5 47*	48,3	92	45	32,8	1,6 2,3*	SDM-250 T1	SDM-250	SDM-250 T7	SDM-250 T8	2501300
315	120	37 52*	51,8	110	53	36,8	3,1 4,3*	SDM-315 T1	SDM-315	SDM-315 T7	SDM-315 T8	3151300
400	140	42 52*	58,2	130	63	45,8	3,3 4,0*	SDM-400 T1	SDM-400	SDM-400 T7	SDM-400 T8	4001300
500	140	42	68,2	166	63	50,8	4,6		SDM-500	SDM-500 T7	SDM-500 T8	5001300
630	160	52	75,7	210	63	51,3	7,5		SDM-630	SDM-630 T7	SDM-630 T8	6301300
800	160	52	75,7	225	50	51,3	7,6		SDM-800	SDM-800 T7	SDM-800 T8	8001300

\* For 2-jaws chucks/dla uchwytów 2-szczękowych

## SDT

Hard 2-pieces reversible jaws  
Szczerki dzielone twarde



Chuck Uchwyt D	Dimensions Wymiary										For 3-jaws chucks	For 4-jaws chucks	For 6-jaws chucks	X
	L	B	H	L1	B1	H1	F	G	P	Waga kg/ szt Weight	Code, 652504+X	Code, 652700+X	Code, 652865+X	
											Type	Type	Type	
125	56	22	35,3	54	20	24,8	14,5	35	8	0,3	SDT-125	SDT-125 T7	SDT-125 T8	1251200
160	67	25	38,3	65	20	25,8	18	41,5	8,5	0,4	SDT-160	SDT-160 T7	SDT-160 T8	1601200
200	80	27	38,3	79	25	29,8	21,5	51	9,5	0,7	SDT-200	SDT-200 T7	SDT-200 T8	2001200
250	95	32,5	48,3	92	28	32,8	24,5	59	12	1,1	SDT-250	SDT-250 T7	SDT-250 T8	2501200
315	110	37	51,8	110	32	36,8	26,5	68	13	1,7	SDT-315	SDT-315 T7	SDT-315 T8	3151200
400	127	42	58,2	130	36	45,8	27	76,5	13,5	2,5	SDT-400	SDT-400 T7	SDT-400 T8	4001200
500	127	42	68,2	166	40	50,8	50	88	17	3,8	SDT-500	SDT-500 T7	SDT-500 T8	5001200
630	127	52	75,7	210	50	51,3	51	89	21	5,8	SDT-630	SDT-630 T7	SDT-630 T8	6301200
800	127	52	75,7	225	50	51,3	51	89	21	6,1	SDT-800	SDT-800 T7	SDT-800 T8	8001200

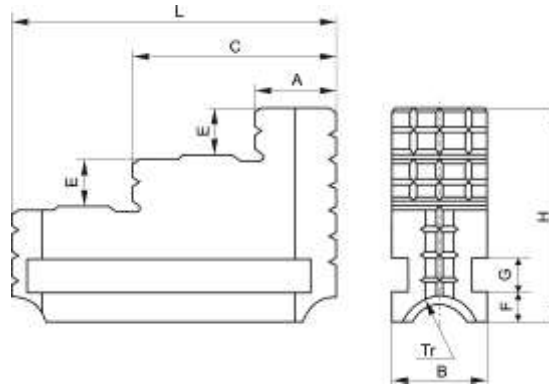
## Independent lathe chucks JAWS

### SZCZĘKI uchwytów z niezależnym przestawianiem szczęk

#### SJT T3

Hard solid reversible jaws

Szczęki jednolite twarde odwracalne

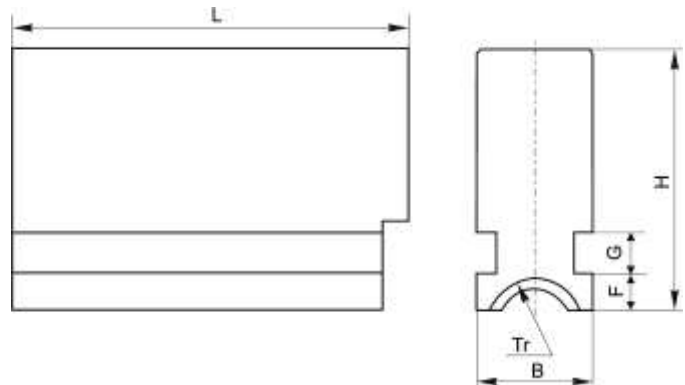


Chuck Uchwyt <b>D</b>	Dimensions Wymiary										For chucks T3**	
	L	B	H	A	C	E	F	G	Tr	Waga kg/szt Weight	Type	Code, 652306+
<b>100</b>	34	13	30	8	17,5	7	4,5	5	Tr 16x2	0,1	SJT-100 T3	<b>1004500</b>
<b>125</b>	51	16	34,5	12,5	31,5	8	6	5	Tr 18x4	0,1	SJT-125 T3	<b>1254500</b>
<b>160</b>	51	16	34,5	12,5	31,5	8	6	5	Tr 18x4	0,1	SJT-160 T3	<b>1604500</b>
<b>200</b>	81	32	63	17,5	48,5	14	8,7	10	Tr 28x5	0,7	SJT-200 T3	<b>2004500</b>
<b>250</b>	96,5	32	63	23	59	14	8,7	10	Tr 28x5	1,3	SJT-250 T3	<b>2504500</b>
<b>315</b>	111	40	76,5	27	67	18	9,7	12	Tr 32x6	1,5	SJT-315 T3	<b>3154500</b>
<b>400</b>	129	40	76,5	32,5	78,5	18	9,7	12	Tr 32x6	1,8	SJT-400 T3	<b>4004500</b>
<b>500</b>	152,5	52	93,5	35	93	22	11,7	15	Tr 36x6	3,4	SJT-500 T3	<b>5004500</b>
<b>630</b>	177	52	93,5	45	109	25	11,7	15	Tr 40x6	4,0	SJT-630 T3	<b>6304500</b>
<b>800</b>	202	70	114,5	44	122	25	15,7	20	Tr 44x8	7,8	SJT-800 T3	<b>8004500</b>

#### SJM T3

Soft solid jaws

Szczęki jednolite miękkie

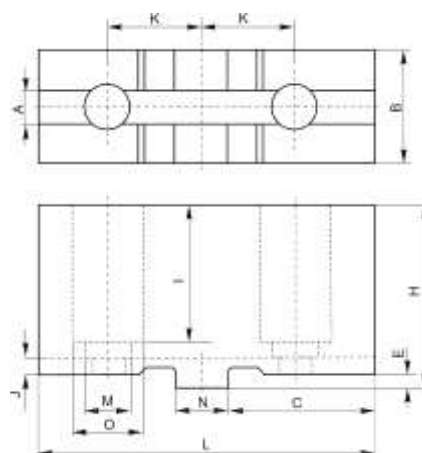
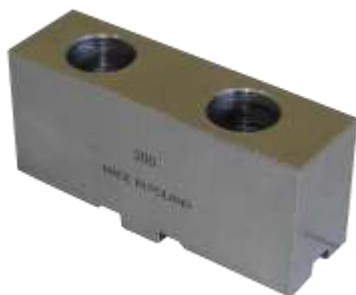


Chuck Uchwyt <b>D</b>	Dimensions Wymiary							For chucks T3**	
	L	B	H	F	G	Tr	Waga kg/szt Weight	Type	Code, 652306+
<b>200</b>	81	32	63	8,7	10	Tr 28x5	0,7	SJM-200 T3	<b>2004600</b>
<b>250</b>	96,5	32	63	8,7	10	Tr 28x5	1,3	SJM-250 T3	<b>2504600</b>
<b>315</b>	111	40	76,5	9,7	12	Tr 32x6	1,5	SJM-315 T3	<b>3154600</b>
<b>400</b>	129	40	76,5	9,7	12	Tr 32x6	1,8	SJM-400 T3	<b>4004600</b>
<b>500</b>	152,5	52	93,5	11,7	15	Tr 36x6	3,4	SJM-500 T3	<b>5004600</b>
<b>630</b>	177	52	93,5	11,7	15	Tr 40x6	4,0	SJM-630 T3	<b>6304600</b>
<b>800</b>	202	70	114,5	15,7	20	Tr 44x8	7,8	SJM-800 T3	<b>8004600</b>

## SGM T3

Soft top jaws

Szczęki górne miękkie

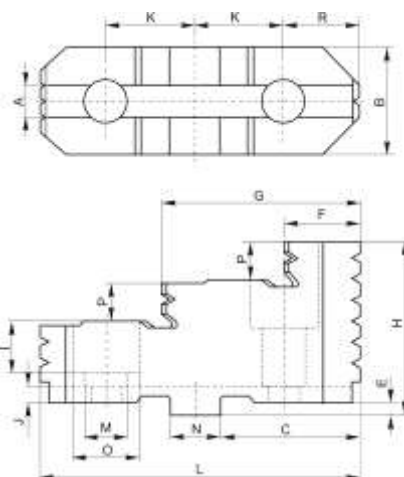


Chuck Uchwyt <b>D</b>	Dimensions Wymiary													For chucks T3**	
	L	B	H	A	C	E	I	J	K	M	N	O	Waga kg/szt Weight	Type	Code, 652307+
<b>200</b>	90	27	43,5	7,95	40	3,2	31	4	22,25	11	12,69	18	0,7	SGM-200 T3	<b>2008300</b>
<b>250</b>	106	23,5	51,5	12,71	45	3,2	38	4	27,00	14	19,04	20	1,2	SGM-250 T3	<b>2508300</b>
<b>315</b>	120	37	55	12,71	53	3,2	40	4	31,75	14	19,04	20	1,6	SGM-315 T3	<b>3158300</b>
<b>400</b>	140	42	64,5	12,71	63	6,3	45,5	4	38,10	18	19,04	26	2,2	SGM-400 T3	<b>4008300</b>
<b>500</b>	140	42	74,5	12,71	63	6,3	56	4	38,10	22	19,04	33	2,4	SGM-500 T3	<b>5008300</b>
<b>630</b>	140	54	82	12,71	58	6,3	64	4	38,10	22	19,04	33	3,6	SGM-630 T3	<b>6308300</b>
<b>800</b>	140	72	88	12,71	58	6,3	70	4	38,10	22	19,04	33	5,5	SGM-800 T3	<b>8008300</b>

## SGT T3

Hard top jaws

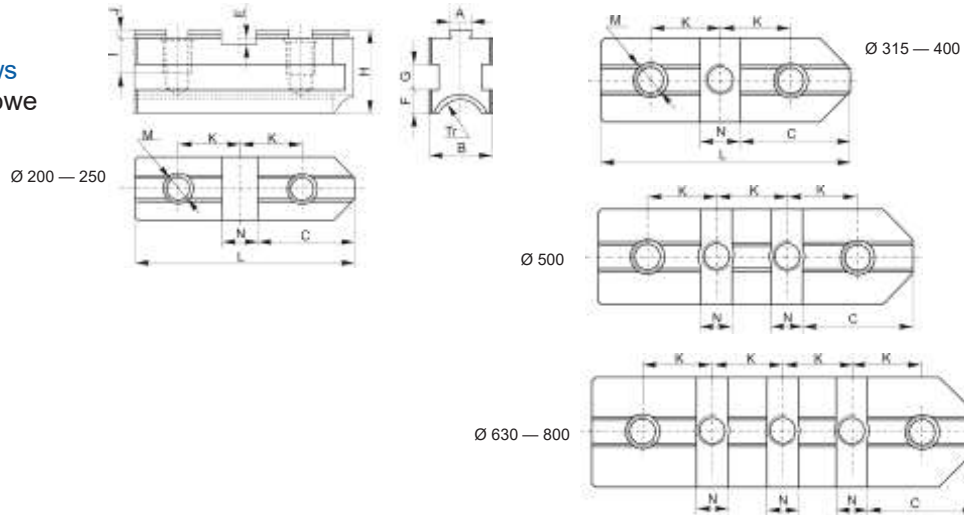
Szczęki górne twarde



Chuck Uchwyt <b>D</b>	Dimensions Wymiary																For chucks T3**		
	L	B	H	A	C	E	F	G	I	J	K	M	N	O	P	R	Waga kg/szt Weight	Type	Code, 652307+
<b>200</b>	82	34	43,5	7,95	32,5	3,2	22	53	12	4	22,25	11	12,69	18	9,5	19,3	0,5	SGT-200 T3	<b>2004800</b>
<b>250</b>	96,5	34	51,5	12,71	40	3,2	25	62	14,5	4	27,00	14	19,04	20	12	22,5	0,7	SGT-250 T3	<b>2504800</b>
<b>315</b>	112,5	42	55	12,71	47,9	3,2	27	70,5	14,5	4	31,75	14	19,04	20	13	25,7	1,3	SGT-315 T3	<b>3154800</b>
<b>400</b>	129	42	64,5	12,71	57,4	6,3	26,5	79	18,5	4	38,10	18	19,04	26	13,5	28,8	2,1	SGT-400 T3	<b>4004800</b>
<b>500</b>	136	54	82	12,71	58	6,3	37,5	87	21	4	38,10	22	19,04	33	21	29,4	3	SGT-500 T3	<b>5004800</b>
<b>630</b>	136	54	82	12,71	58	6,3	37,5	87	21	4	38,10	22	19,04	33	21	29,4	3	SGT-630 T3	<b>6304800</b>
<b>800</b>	136	72	88	12,71	58	6,3	40	89	21	4	38,1	22	19,04	33	24	29,4	4,2	SGT-800 T3	<b>8004800</b>

## SP T3

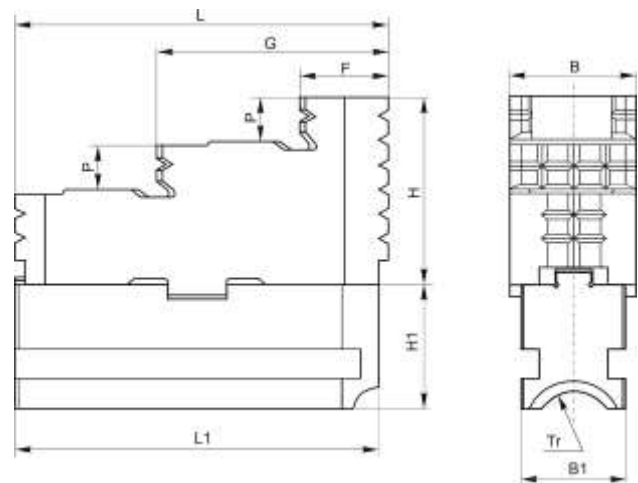
Hard master jaws  
Szczęki podstawowe



Chuck Uchwyt <b>D</b>	Dimensions Wymiary															For chucks T3**	
	L	B	H	A	C	E	F	G	I	J	K	M	N	Tr	Waga kg/szt Weight	Type	Code, 652307+
<b>200</b>	79	32	32	7,94	33,2	4	8,7	10	14	3,2	22,25	M10	12,69	Tr 28x5	0,3	SP-200 T3	<b>2004700</b>
<b>250</b>	94	32	38	12,7	37,5	4	8,7	10	20	3,2	27,00	M12	19,04	Tr 28x5	0,6	SP-250 T3	<b>2504700</b>
<b>315</b>	110	40	39	12,7	45,4	4	9,7	12	17,5	3,2	31,75	M12	19,04	Tr 32x6	0,9	SP-315 T3	<b>3154700</b>
<b>400</b>	129	40	44	12,7	54,9	7,2	9,7	12	22	3,2	38,10	M16	19,04	Tr 32x6	0,9	SP-400 T3	<b>4004700</b>
<b>500</b>	168	52	59	12,7	55,5	7,2	11,7	15	35	3,2	38,10	M20	19,04	Tr 36x6	2,4	SP-500 T3	<b>5004700</b>
<b>630</b>	206	52	59	12,7	55,5	7,2	11,7	15	35	3,2	38,10	M20	19,04	Tr 40x6	2,7	SP-630 T3	<b>6304700</b>
<b>800</b>	206	70	59	12,7	55,5	7,2	15,7	20	33,5	3,2	38,1	M20	19,04	Tr 44x8	3,8	SP-800 T3	<b>8004700</b>

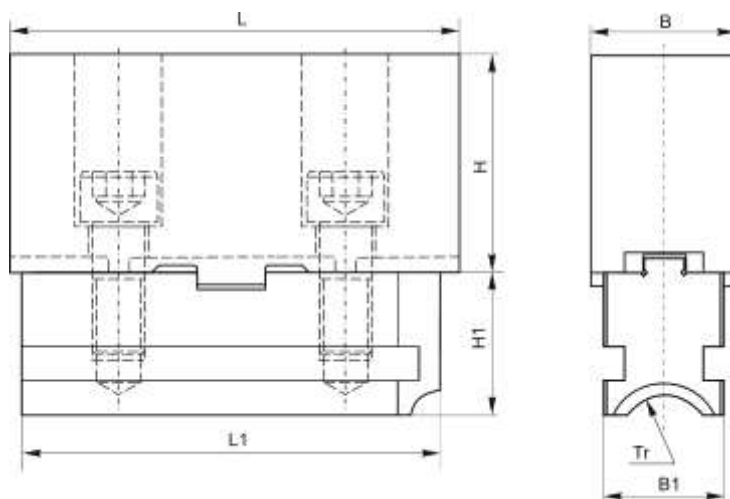
## SDT T3

Hard 2-pieces reversible jaws  
Szczęki dzielone twarde odwracalne

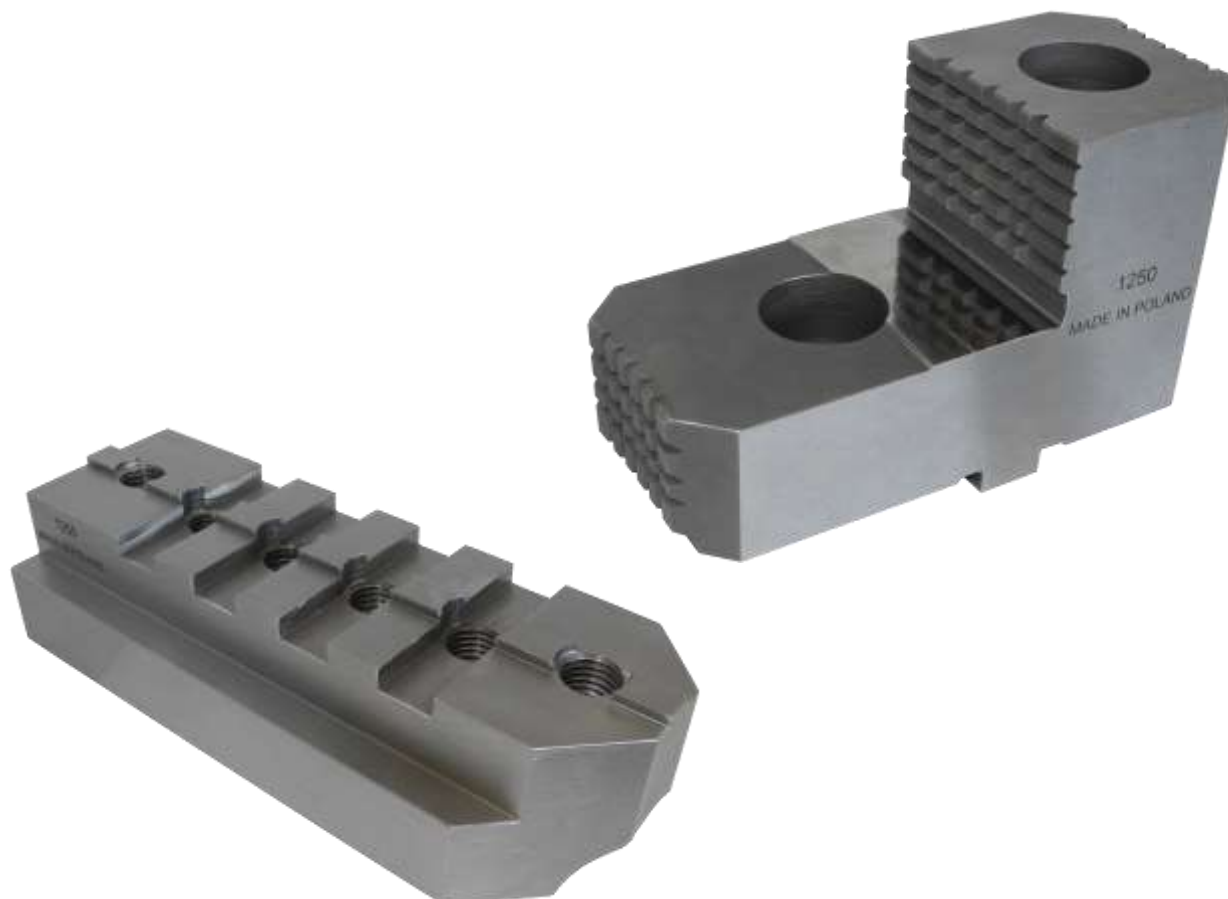


Chuck Uchwyt <b>D</b>	Dimensions Wymiary											For chucks T3**	
	L	B	H	L1	B1	H1	F	G	P	Tr	Waga kg/szt Weight	Type	Code, 652307+
<b>200</b>	82	34	40,3	79	32	28,8	22	53	9,5	Tr 28x5	0,9	SDT-200 T3	<b>2001400</b>
<b>250</b>	96,5	34	48,3	94	32	34,8	25	62	12	Tr 28x5	1,2	SDT-250 T3	<b>2501400</b>
<b>315</b>	112,5	42	51,8	110	40	35,8	27	70,5	13	Tr 32x6	2	SDT-315 T3	<b>3151400</b>
<b>400</b>	129	42	58,2	129	40	40,8	26,5	79	14	Tr 32x6	2,9	SDT-400 T3	<b>4001400</b>
<b>500</b>	136	54	75,7	168	52	55,8	37,5	87	21	Tr 36x6	5,6	SDT-500 T3	<b>5001400</b>
<b>630</b>	136	54	75,7	206	52	55,8	37,5	87	21	Tr 40x6	5,7	SDT-630 T3	<b>6301400</b>
<b>800</b>	136	72	81,7	206	70	55,8	56	88	24	Tr 44x8	8,7	SDT-800 T3	<b>8001400</b>

**SDM T3**  
Soft 2-pieces jaws  
Szczęki dzielone miękkie



Chuck Uchwyt <b>D</b>	Dimensions Wymiary								For chucks T3**	
	L	B	H	L1	B1	H1	Tr	Waga kg/szt Weight	Type	Code, 652307+
<b>200</b>	90	27	40,3	79	32	28,8	Tr 28x5	1,0	SDM-200 T3	<b>2001600</b>
<b>250</b>	106	32,5	48,3	94	32	34,8	Tr 28x5	1,9	SDM-250 T3	<b>2501600</b>
<b>315</b>	120	37	51,8	110	40	35,8	Tr 32x6	2,6	SDM-315 T3	<b>3151600</b>
<b>400</b>	140	42	58,2	129	40	40,8	Tr 32x6	3,3	SDM-400 T3	<b>4001600</b>
<b>500</b>	140	42	68,2	168	52	55,8	Tr 36x6	5,1	SDM-500 T3	<b>5001600</b>
<b>630</b>	140	54	75,7	206	52	55,8	Tr 40x6	6,6	SDM-630 T3	<b>6301600</b>
<b>800</b>	140	72	81,7	206	70	55,8	Tr 44x8	9,7	SDM-800 T3	<b>8001600</b>



## Power Chucks JAWS

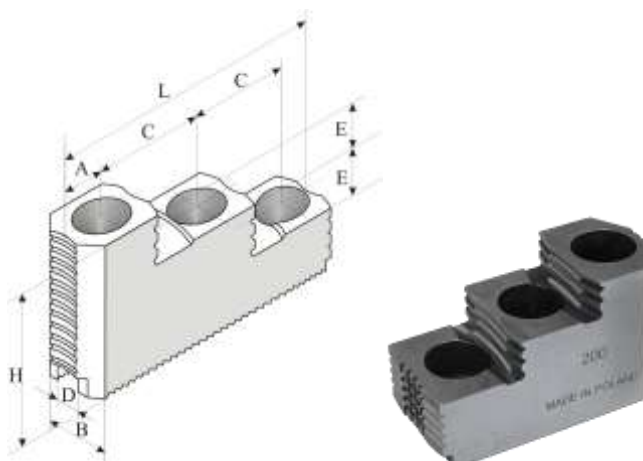
### SZCZĘKI uchwytów z mocowaniem mechanicznym

**Serration**  
**1,5 x 60° or 3,0 x 60°**

#### SGTM

Hard top reversible jaws for power chucks with metric serration  
**1,5x60° or 1,5x60°**

Szczęki górne twarde odwracalne do uchwytów mechanicznych z uzębieniem metrycznym  
**1,5x60° lub 3,0x60°**



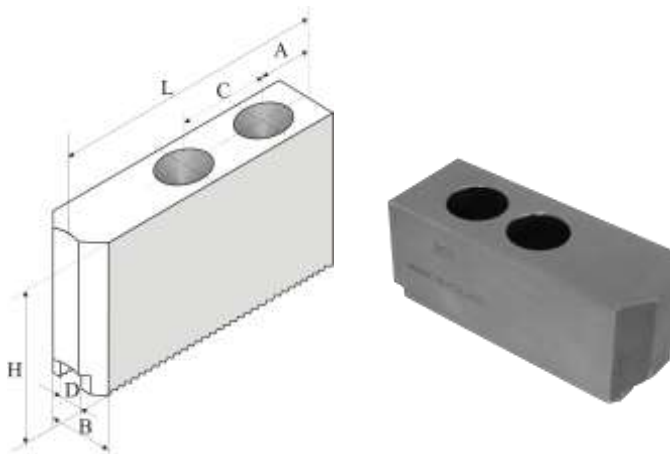
Chuck Uchwyt <b>D</b>	Dimensions Wymiary mm								Hard jaws Szczęki twarde			
	A	B	C	D	E	L	H	Screws Śruby	Serration Ząbki	Waga kg/szt Weight	Type	Code, 652405+
<b>135</b>	13	23	14	10H7	10	53	36	3xM8	1,5x60°	1,4	SGTM-135K	1359200
<b>160</b>	12,5	32	20	12H7	12	64	43	3xM10	1,5x60°	1,4	SGTM-160K	1609200
<b>200</b>	14,5	35	25	14H7	14	79	49	3xM12	1,5x60°	1,6	SGTM-200K	2009200
<b>250</b>	21	40	30	16H7	14	102	54	3xM12	1,5x60°	3,0	SGTM-250K	2509200
<b>315</b>	21	45	30	21H7	14	102	58	3xM16	1,5x60°	3,1	SGTM-315K	3159200
<b>400</b>	27	50	43	25,5H7	18	140	75	3xM20	1,5x60°	6,0	SGTM-400K	4009200
<b>500</b>	27	50	43	25H7	18	140	75	3xM20	3,0x60°	6,2	SGTM-500K	5009200
<b>630</b>	25	55	43	25H7	28	136	70	3xM20	3,0x60°	6,3	SGTM-630K	6309200
<b>800</b>	25	55	43	25H7	28	136	70	3xM20	3,0x60°	6,3	SGTM-800K	8009200

**Serration**  
**1,5 x 60° or 3,0 x 60°**

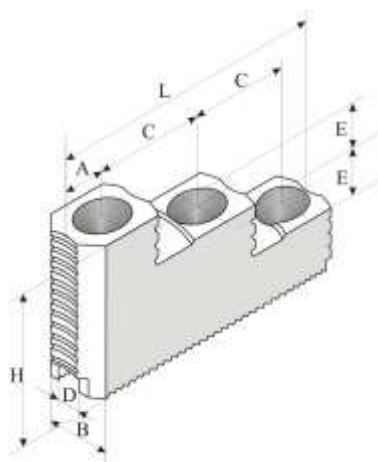
#### SGMM

Soft top jaws for power chucks with metric serration **1,5x60° or 3,0x60°**

Szczęki górne miękkie do uchwytów mechanicznych z uzębieniem metrycznym **1,5x60° lub 3,0x60°**



Chuck Uchwyt <b>D</b>	Dimensions Wymiary mm								Soft jaws Szczęki miękkie			
	A	B	C	D	L	H	Screws Śruby	Serration Ząbki	Waga kg/szt Weight	Type	Code, 652405+	
<b>135</b>	12	25	14	10H7	54	25	2xM8	1,5x60°	0,6	SGMM-135K	1359300	
<b>160</b>	12	40	20	12H7	65	40	2xM10	1,5x60°	1,8	SGMM-160K	1609300	
<b>200</b>	24	40	25	14H7	95	40	2xM12	1,5x60°	2,8	SGMM-200K	2009300	
<b>250</b>	30	50	30	16H7	105	50	2xM12	1,5x60°	5,1	SGMM-250K	2509300	
<b>315</b>	21	50	30	21H7	110	50	2xM16	1,5x60°	5,0	SGMM-315K	3159300	
<b>400</b>	26	60	43	25,5H7	140	60	2xM20	1,5x60°	9,5	SGMM-400K	4009300	
<b>500</b>	26	60	43	25H7	140	60	2xM20	3,0x60°	9,5	SGMM-500K	5009300	
<b>630</b>	27	70	43	25H7	170	70	3xM20	3,0x60°	15,2	SGMM-630K	6309300	
<b>800</b>	27	70	43	25H7	170	70	3xM20	3,0x60°	15,2	SGMM-800K	8009300	



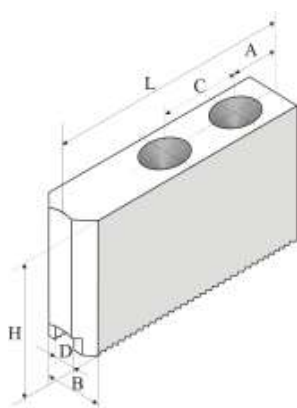
**Serration**  
1/16" x 90° or 3/32" x 90°

**SGTM**

Hard top reversible jaws for power chucks with inch serration  
1/16"x90° or 3/32"x90°

Szczęki górne twarde odwracalne do uchwytów mechanicznych z uzębieniem stalowym  
1/16"x90° lub 3/32"x90°

Chuck Uchwyt <b>D</b>	Dimensions Wymiary mm									Hard jaws Szczęki twarde	
	A	B	C	D	E	L	H	Serration Ząbki	Waga kg/szt Weight	Type	Code, 652405+
<b>125-140</b>	13	30	16	12H7	8,5	58	34	1/16"x90°	0,2	SGTM-130A	1309220
<b>165-180</b>	18	34	16,5	14H7	10	65	39	1/16"x90°	0,3	SGTM-165A	1659220
<b>210-215</b>	19	40	30	17H7	10,5	82	45	1/16"x90°	0,6	SGTM-210A	2109220
<b>250-315</b>	26	45	30	21H7	13,5	105	56	1/16"x90°	1,0	SGTM-250A	2509220
<b>400-630</b>	38	60	38	25,5H7	13,5	140	75	3/32"x90°	2,5	SGTM-400A	4009220
<b>630-800</b>	46	70	38	25,5H7	32	145	75	3/32"x90°	3,0	SGTM-630A	6309220



**Serration**  
1/16" x 90° or 3/32" x 90°

**SGTM**

Soft top jaws for power chucks with inch serration 1/16"x90°  
or 3/32"x90°

Szczęki górne miękkie do uchwytów mechanicznych z uzębieniem stalowym 1/16"x90° lub 3/32"x90°

Chuck Uchwyt <b>D</b>	Dimensions Wymiary mm							Soft jaws Szczęki miękkie	
	A	B	C	DH7	L	H	Serration	Type	Note
<b>125</b>	15	30	16	12	60	30; 40; 60	1/16"x90°	SGMM-125A-60xH	
<b>165</b>	16	35	16,5	14	70	35; 60; 80	1/16"x90°	SGMM-165A-70xH	
<b>210</b> up to <b>260</b>	20	40	23	17	70	40; 60	1/16"x90°	SGMM-210A-70xH	
	20	40	23	17	90	40; 60; 80; 100; 120	1/16"x90°	SGMM-210A-90xH	
	20	40	23	17	105	40; 60; 80; 100	1/16"x90°	SGMM-210A-105xH	
	20	40	23	17	105	40; 60; 80; 100	1/16"x90°	SGMM-210A-105xH	
<b>250</b> up to <b>315</b>	20	45	30	17	90	45; 80	1/16"x90°	SGMM-315A-90xH	
	20	45	30	21	110	45	1/16"x90°	SGMM-315A-110x45	
	20	50	30	21	110	80; 100; 120	1/16"x90°	SGMM-315A-110xH	
	22	50	30	21	125	50; 80; 100; 120	1/16"x90°	SGMM-315A-125xH	
	30	50	30	21	140	60; 80	1/16"x90°	SGMM-315A-140xH	
	30	50	30	21	155	50	1/16"x90°	SGMM-315A-155x50	
<b>400</b> up to <b>800</b>	30	60	35	25,5	160	80; 100	3/32"x90°	SGMM-400-160xH	
	27	60	38	25,5	140	60; 80; 100	3/32"x90°	SGMM-500-140xH	
	80	80	38	25,5	160	80; 100	3/32"x90°	SGMM-500-160xH	
	60	60	38	25,5	170	60; 80; 100	3/32"x90°	SGMM-500-170xH	
	75	75	65	30	240	90	3/32"x90°	SGMM-500-240x90	
	75	75	65	30	300	90	3/32"x90°	SGMM-500-300x90	



**Metric Serration**  
1,5 x 60° or 3,0 x 60°

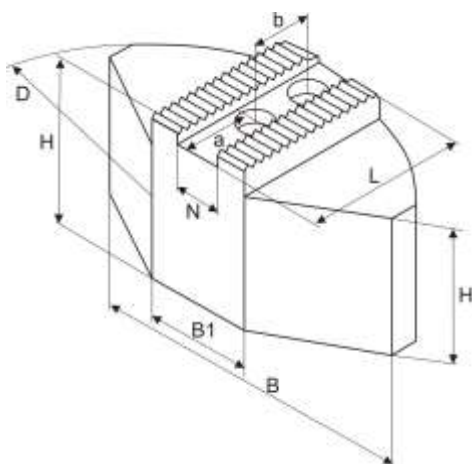
**Inch Serration**  
1/16" x 90° or 3/32" x 90°

Soft full grip jaws for power chucks with fine serration,

- metric 1,5x60° or 3,0x60°
- inch 1/16"x90° or 3/32"x90°

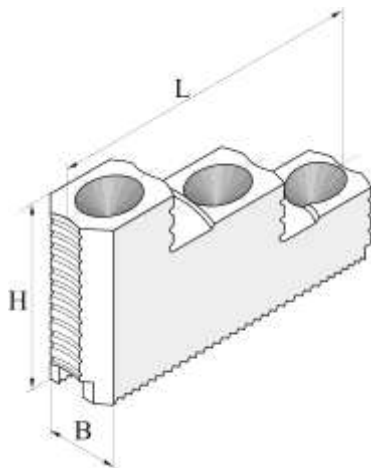
Szczęki górne miękkie z pełnym chwytem do uchwytów mechanicznych z uzębieniem,

- metrycznym 1,5x60° lub 3,0x60°
- calowym 1/16"x90° lub 3/32"x90°



Chuck Uchwyt <b>D</b>	Dimensions Wymiary mm										Soft jaws Szczęki miękkie
	N	B	H	L	D	B1	H1	a	b	Serration	Type
<b>160</b> up to <b>315</b>	12	120	50	60	160	50	40	25	20	1,5x60°	SGMM-MS-160-01
	14	140	60	70	200	70	50	30	25	1,5x60°	SGMM-MS-200-01
	14	140	80	70	200	70	70	30	25	1,5x60°	SGMM-MS-200-02
	16	180	60	80	250	100	45	30	30	1,5x60°	SGMM-MS-250-01
	16	180	80	80	250	100	70	30	30	1,5x60°	SGMM-MS-250-02
	18	240	70	110	300	120	55	40	30	1,5x60°	SGMM-MS-315-01
	21	240	70	110	300	120	55	45	30	1,5x60°	SGMM-MS-315-02
<b>130</b> up to <b>315</b>	10	100	40	50	130	35	35	15	12+12	1/16"x90°	SGMM-CS-130-01
	12	120	60	60	160	40	50	20	15+15	1/16"x90°	SGMM-CS-160-01
	12	120	60	60	175	50	50	24	21	1/16"x90°	SGMM-CS-200-01
	14	120	60	60	160	40	50	25	20	1/16"x90°	SGMM-CS-160-02
	16	180	60	80	250	80	50	33	29	1/16"x90°	SGMM-CS-250-01
	17	120	60	60	160	40	50	25	22	1/16"x90°	SGMM-CS-160-03
	17	140	60	70	200	50	50	36	19	1/16"x90°	SGMM-CS-200-02
	17	140	60	70	200	64	50	35	22	1/16"x90°	SGMM-CS-200-03
	17	140	75	70	200	64	65	35	22	1/16"x90°	SGMM-CS-200-04
	17	180	60	80	250	104	45	45	22	1/16"x90°	SGMM-CS-250-02
	21	180	70	80	250	104	55	30	28	1/16"x90°	SGMM-CS-250-03
	21	180	100	80	250	104	85	30	28	1/16"x90°	SGMM-CS-250-04
	21	240	70	110	320	120	55	60	28	1/16"x90°	SGMM-CS-315-01
<b>400</b>	25,5	330	98	160	440	150	68	85	35	3/32"x90°	SGMM-CS-400-01

## SGTM

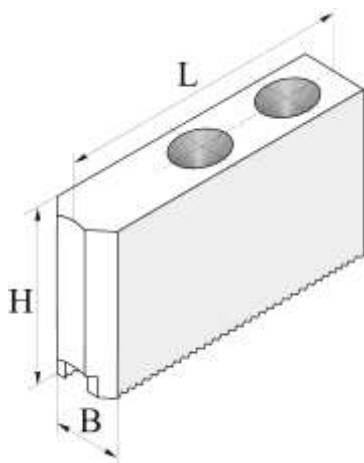


Hard top reversible jaws for power chucks with,  
 - metric serration **1,5x60<sup>0</sup>** or **3,0x60<sup>0</sup>**  
 - inch serration **1/16"x90<sup>0</sup>** or **3/32"x90<sup>0</sup>**

Szczęki górne twarde odwracalne do uchwytów mechanicznych z uzębieniem,  
 - metrycznym **1,5x60<sup>0</sup>** lub **3,0x60<sup>0</sup>**  
 - calowym **1/16"x90<sup>0</sup>** lub **3/32"x90<sup>0</sup>**

Chucks Size Range mm		Range of Dimensions Zakres Wymiarowy mm						Hard jaws Szczyki twarde
		L		B		H		Serration
<b>135</b>	<b>400</b>	53	149	23	60	27,5	86	1,5x60 <sup>0</sup>
<b>400</b>	<b>800</b>	140	160	60	80	75	90	3,0x60 <sup>0</sup>
<b>125</b>	<b>350</b>	58	145	30	70	34	75	1/16"x90 <sup>0</sup>
<b>400</b>	<b>800</b>	140	145	60	70	75	75	3/32"x90 <sup>0</sup>

## SGMM




Soft top jaws for power chucks with,  
 - metric serration **1,5x60<sup>0</sup>** or **3,0x60<sup>0</sup>**  
 - inch serration **1/16"x90<sup>0</sup>** or **3/32"x90<sup>0</sup>**


Szczęki górne miękkie do uchwytów mechanicznych z uzębieniem,  
 - metrycznym **1,5x60<sup>0</sup>** lub **3,0x60<sup>0</sup>**  
 - calowym **1/16"x90<sup>0</sup>** lub **3/32"x90<sup>0</sup>**


Chucks Size Range mm		Range of Dimensions Zakres Wymiarowy mm						Soft top jaws Szczyki miękkie
		L		B		H		Serration
<b>100</b>	<b>400</b>	50	165	25	60	25	140	1,5x60 <sup>0</sup>
<b>400</b>	<b>630</b>	95	250	35	70	35	120	3,0x60 <sup>0</sup>
<b>110</b>	<b>315</b>	55	155	25	60	30	120	1/16"x90 <sup>0</sup>
<b>400</b>	<b>800</b>	140	300	60	80	60	120	3/32"x90 <sup>0</sup>

## SPARE PARTS

## CZĘŚCI ZAMIENNE


KZA		Stud for Camlock DIN 55029 Kołek zabierakowy Camlock	
		Type	Code 652071+
3	KZA M10x1-35	1013500	
4	KZA M10x1-37	1205000	
5	KZA M12x1-43	1214300	
6	KZA M16x1,5-49	1615490	
8	KZA M20x1,5-55,5	2015550	
11	KZA M22x1,5-67	2215670	
15	KZA M24x1,5-76	2415760	
20	KZA M27x2-89	2728900	

TMO		Stud and locknut DIN 55027 Trzpień mocujący typ C	
		Type	Code 652071+
3	TMO M10 C3	1005800	
4	TMO M10 C4	1003900	
5	TMO M10 C5	1004300	
6	TMO M12 C6	1205000	
8	TMO M16 C8	1606000	
11	TMO M20 C11	2007500	
15	TMO M24 C15	2409000	

TS		Scroll plate Tarcza spiralna	
		D mm	Code 652504+
80	TS-80	0805600	
100	TS-100	1005600	
125	TS-125	1255600	
160	TS-160	1605600	
200	TS-200	2005600	
250	TS-250	2505600	
315	TS-315	3155600	
400	TS-400	4005600	
500	TS-500	5005600	
630	TS-630	6005600	

KL		Safety wrench Klucz uchwytu				
		For self-centering chucks Do uchwytów samocentrujących		For independent chucks Do uchwytów niezależnych		
D mm	Type	◇ mm	Code 652072+	Type	◇ mm	Code 652072+
80	KL-80	6	0606400	KL-80 100 T3	6	0606400
100	KL-100 125	9	0907600			
125		KZ-160 200	11	1109500	KL-125 160 T3	7
160	KL-160 200 T3				11	1112000
200	KZ-250 315	14	1412000	KL-315 400 T3	14	1416500
250						
315	KZ-400	17	1714000	KL-500 630 T3	17	1723000
400	KZ-500 630	19	1914000			
500				KL-500 630 T3	17	1723000
630						

KZ		Pinion Kółko zębate	
		D mm	Code 652504+
80	KZ-80	0805800	
100	KZ-100	1005800	
125	KZ-125	1255800	
160	KZ-160	1605800	
200	KZ-200	2005800	
250	KZ-250	2505800	
315	KZ-315	3155800	
400	KZ-400	4005800	
500	KZ-500	5005800	
630	KZ-630	6005800	

SRP		Operating screw Śruba pociągowa	
		D mm	Code 652306+
160	SRP-160	Tr 18x4 LH	1604900
200	SRP-200	Tr 28x5 LH	2004900
250	SRP-250		2504900
315	SRP-315	Tr 32x6 LH	3154900
400	SRP-400		4004900
500	SRP-500	Tr 36x6 LH	5004900
630	SRP-630	Tr 40x6 LH	6004900

OB		Thrust Bearing Obsada	
		D mm	Code 652306+
160	OB-160	1605000	
200	OB-200	2005000	
250	OB-250	2505000	
315	OB-315	3155000	
400	OB-400	4005000	
500	OB-500	5005000	
630	OB-630	6005000	

## DIN 55026

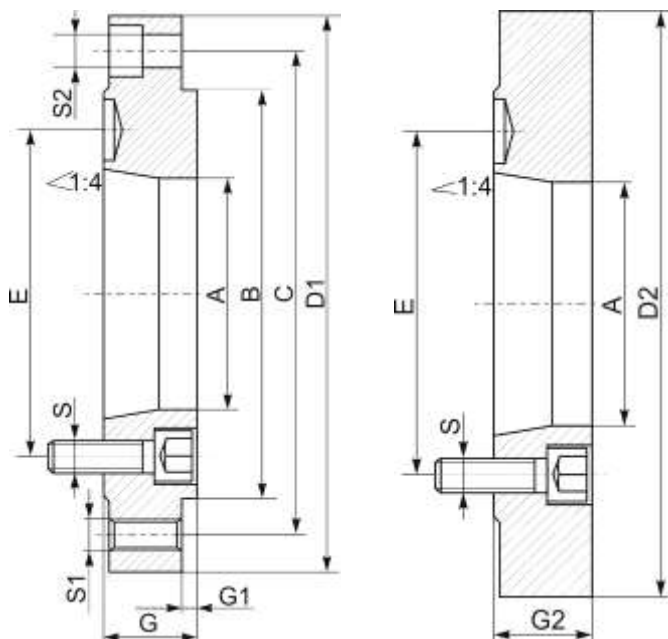
Adapter plates with **DIN 55026** type **A** mounting,  
**TZ210** – fully machined  
**TZ212** – semi machined

Tarcza zabierakowa stalowa z chwytem **typu A wg DIN 55026**,  
**TZ210** – całkowicie obrobiona  
**TZ212** – częściowo obrobiona



## TZ210

## TZ212



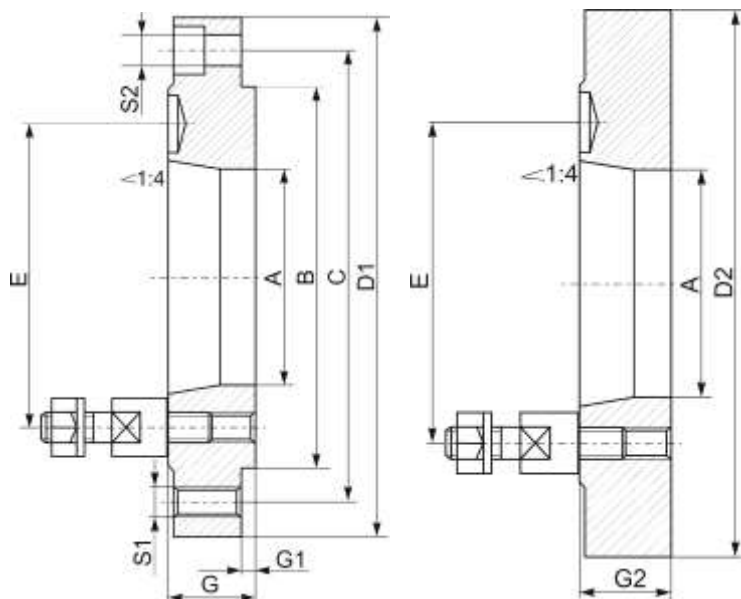
Example of adapter designation,  
 Przykład oznaczenia tarczy,  
**TZ210-250-8**  
 Code/Kod, 6522102500800  
 (Type/Typ - **TZ210**, Diameter/Średnica - **250**,  
 Taper No/Nr stożka - **8**)

Chuck Uchwył <b>D</b>	Common dimensions Wymiary wspólne				TZ210								TZ212			Codes Kody	
	Taper No Nr st.	A	E	S	Bh4	C	D1	G	G1	S1	S2	Waga kg Weight	D2	G2	Waga kg Weight	652210 +	652212 +
<b>100</b>	3	51,4	70,6	3xM10	70	83	100	22	2,5	3xM8	—	0,8	102	18	1,8	1000300	
<b>125</b>	3	51,4	70,6	3xM10	95	108	125		3xM8	3x8,4	1,4	127	19,5	2,4	1250300		
	4	60,9	82,6	3xM10				3xM8	—	1,3	19,5	2,4	1250400				
<b>160</b>	3	51,4	70,6	3xM10	125	140	160	22	3,5	3xM10	6x10,5	2,4	162	19,5	4,2	1600300	
	4	60,9	82,6	6xM10						3xM10	6x10,5	2,2		24	4,2	1600400	
	5	79,5	104,8	6xM10						3xM10	6x10,5	1,9		24	4,2	1600500	
	6	103,0	133,4	3xM12						3xM10	—	1,6		24	4,2	1600600	
<b>200</b>	4	60,9	82,6	6xM10	160	176	200	22	3,5	3xM10	6x10,5	3,9	203	24	12,0	2000400	
	5	79,5	104,8	6xM10						3xM10	6x10,5	3,6		38	12,0	2000500	
	6	103,0	133,4	6xM12						3xM10	6x10,5	3,1		33	12,0	2000600	
<b>250</b>	5	79,5	104,8	6xM10	200	224	250	28	4,5	3xM12	6x13,0	7,7	253	33	16,0	2500500	
	6	103,0	133,4	6xM12						3xM12	6x13,0	7,1		50	16,0	2500600	
	8	136,1	171,4	6xM16						3xM12	6x13,0	5,9		46	16,0	2500800	
<b>315</b>	6	103,0	133,4	6xM12	260	286	315	33	4,5	3xM16	6x17,0	14,6	318	33	22,0	3150600	
	8	136,1	171,4	6xM16						3xM16	6x17,0	13,2		55	22,0	3150800	
	11	192,8	235,0	6xM20						6xM16	—	12,0		55	22,0	3151100	
<b>400</b>	6	103,0	133,4	6xM12	330	362	400	36	4,5	6xM16	6x17,0	27,7	405	43	42,0	4000600	
	8	139,1	171,4	6xM16						6xM16	6x17,0	26,0		43	42,0	4000800	
	11	192,8	235,0	6xM20						6xM16	6x17,0	22,5		55	43,0	4001100	
<b>500</b>	8	136,1	171,4	6xM16	420	458	500	36	4,5	6xM16	6x17,0	43,4	505	45	59,0	5000800	
	11	192,8	235,0	6xM20						6xM16	6x17,0	39,9		45	54,0	5001100	
	15	281,4	330,2	6xM24						6xM16	6x17,0	31,6		45	52,0	5001500	
	8	136,1	171,4	6xM16						6xM16	6x17,0	84		45	93,0	6300800	
<b>630</b>	11	192,8	235,0	6xM20	545	586	630	42	6,0	6xM16	6x17,0	79,7	635	45	93,0	6301100	
	15	281,4	330,2	6xM24						6xM16	6x17,0	79,1		56	110,0	6301500	
<b>800</b>	11	192,8	235,0	6xM20	380	330,2	380	40	---	6xM24	—	40,4	385	45	40,0	8001100	
	15	281,4	330,2	6xM24						6xM24	—	31,3		45	35,5	8001500	

**TZ230**

**TZ232**

**DIN 55027**



Adapter plates with **DIN 55027 type C** mounting,  
**TZ230** – fully machined  
**TZ232** – semi machined

Tarcza zabierakowa stalowa z chwytem **typu C wg DIN 55027**,  
**TZ230** – całkowicie obrobiona  
**TZ232** – częściowo obrobiona



Example of adapter designation,  
 Przykład oznaczenia tarczy,

**TZ230-250-8**

Code/Kod, 6522302500800

(Type/Typ - **TZ230**, Diameter/Średnica - **250**,  
 Taper No/Nr stożka - **8**)

Chuck Uchwyt <b>D</b>	Common dimensions Wymiary wspólne			<b>TZ230</b>								<b>TZ232</b>			Codes Kody	
	Taper No Nr st.	A	E	Bh4	C	D1	G	G1	S1	S2	Waga kg Weight	D2	G2	Waga kg Weight	TZ230 652230 +	TZ232 652232 +
<b>100</b>	3	51,4	70,6	70	83	100	22	2,5	6xM8	3x8,4	0,9	102	18	1,8	1000300	
<b>125</b>	3	51,4	70,6	95	108	125		6xM8	3x8,4	1,6	127	19,5	2,4	1250300		
	4	60,9	82,6				6xM8	3x8,4	1,4	1250400						
<b>160</b>	3	51,4	70,6	125	140	160	22	3,5	6xM10	6x10,5	2,6	162	19,5	4,2	1600300	
	4	60,9	82,6						6xM10	6x10,5	2,5				1600400	
	5	79,5	104,8						6xM10	6x10,5	2,2				1600500	
	6	103,0	133,4						6xM10	6x10,5	1,9				1600600	
<b>200</b>	4	60,9	82,6	160	176	200	22	3,5	6xM10	6x10,5	4,1	203	33	12,0	2000400	
	5	79,5	104,8						6xM10	6x10,5	3,5				2000500	
	6	103,0	133,4						6xM10	6x10,5	3,6				2000600	
<b>250</b>	5	79,5	104,8	200	224	250	28	4,5	6xM12	6x13,0	8,1	253	33	16,0	2500500	
	6	103,0	133,4						6xM12	6x13,0	7,6				2500600	
	8	136,1	171,4						6xM12	6x13,0	6,7				2500800	
<b>315</b>	6	103,0	133,4	260	286	315	33	4,5	6xM16	6x17,0	15,1	318	33	17,2	3150600	
	8	136,1	171,4						6xM16	6x17,0	14,0				3150800	
	11	192,8	235,0						6xM16	6x17,0	12,2				3151100	
<b>400</b>	6	103,0	133,4	330	362	400	36	4,5	6xM16	6x17,0	28,2	405	43	35,0	4000600	
	8	139,1	171,4						6xM16	6x17,0	26,9				4000800	
	11	192,8	235,0						6xM16	6x17,0	24,7				4001100	
<b>500</b>	8	136,1	171,4	420	458	500	36	4,5	6xM16	6x17,0	44,3	505	45	60,0	5000800	
	11	192,8	235,0						6xM16	6x17,0	42,1				5001100	
	15	281,4	330,2						6xM16	6x17,0	35,7				5001500	
<b>630</b>	8	136,1	171,4	545	586	630	42	6,0	6xM16	6x17,0	84,8	635	45	96,0	6300800	
	11	192,8	235,0						6xM16	6x17,0	81,9				6301100	
	15	281,4	330,2						6xM16	6x17,0	74,0				6301500	
<b>800</b>	11	192,8	235,0	380	330,2	380	45	---	6xM24	—	43,0	456	43	40,0	8001100	
	15	281,4	330,2						6xM24	—	32,3				8001500	

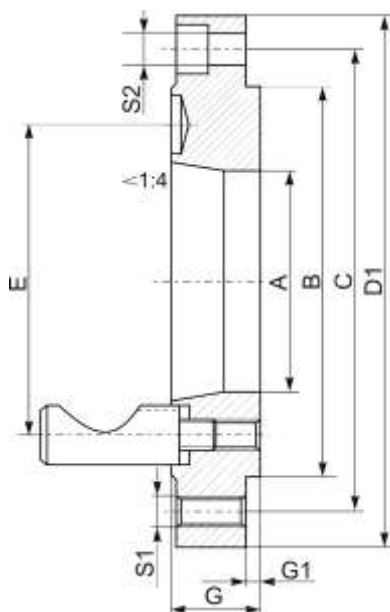
## DIN 55029

Adapter plates with **DIN 55029**  
type **D** mounting,  
**TZ240** – fully machined  
**TZ242** – semi machined

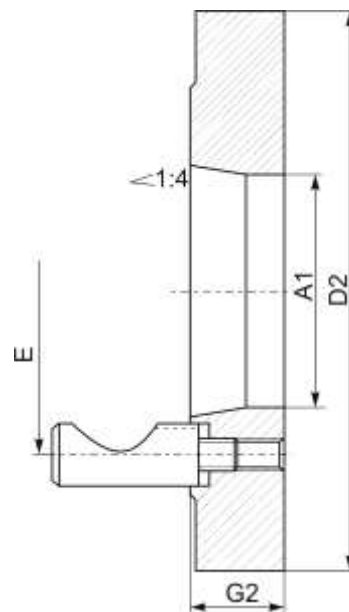
Tarcza zabierakowa stalowa  
z chwytem **typu D wg DIN 55029**,  
**TZ240** – całkowicie obrobiona  
**TZ242** – częściowo obrobiona



## TZ240



## TZ242



Example of adapter designation,  
Przykład oznaczenia tarczy,

### TZ240-250-8

Code/Kod. 6522402500800

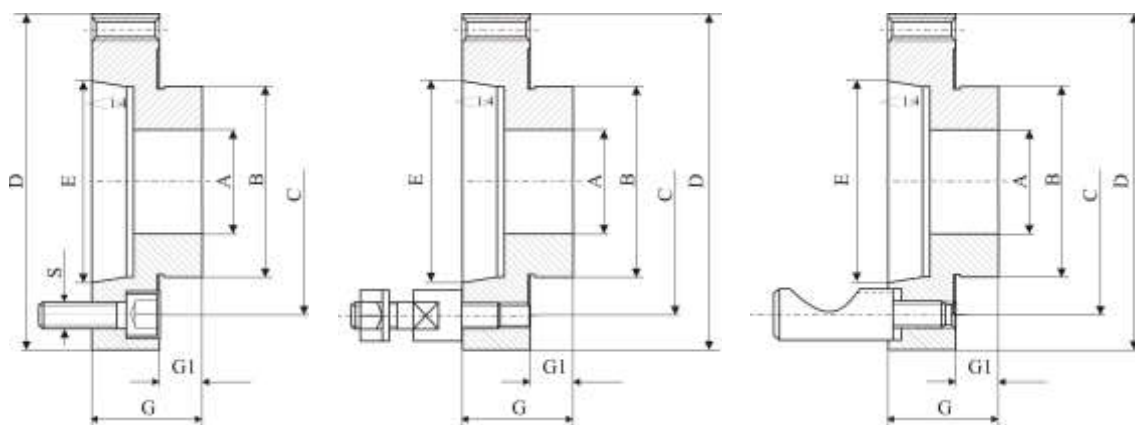
(Type/Typ - **TZ240**, Diameter/Średnica - **250**,  
Taper No/Nr stożka - **8**)

Chuck Uchwył <b>D</b>	Common dimensions Wymiary wspólne			TZ240							TZ242			Codes Kody		
	Taper No Nr st.	A	E	B <sub>h4</sub>	C	D1	G	G1	S1	S2	Waga kg Weight	D2	G2	Waga kg Weight	TZ240 652230 +	TZ242 652232 +
<b>100</b>	3	51,4	70,6	—	—	—	—	—	—	—	—	102	18	1,8	—	1000300
<b>125</b>	3	51,4	70,6	—	—	—	—	—	—	—	—	127	19,5	2,4	—	1250300
	4	60,0	82,6	95	108	125	26,0	—	6xM8	3x8,4	1,4		19,5	2,4	—	1250400
<b>160</b>	3	51,4	70,6	125	140	160	27,0	3,5	6xM10	6x10,5	2,6	162	19,5	4,2	—	1600300
	4	60,0	82,6				27,0		6xM10	6x10,5	2,5		24	4,2	—	1600400
	5	79,5	104,8				30,0		6xM10	6x10,5	2,2		24	4,2	—	1600500
	6	103,0	133,4				36,5		6xM10	6x10,5	1,9		33	4,2	—	1600600
<b>200</b>	4	60,0	82,6	160	176	200	27,0	4,5	6xM10	6x10,5	4,1	203	33	12,0	—	2000400
	5	79,5	104,8				30,0		6xM10	6x10,5	3,5		38	12,0	—	2000500
	6	103,0	133,4				36,5		6xM10	6x10,5	3,6		33	12,0	—	2000600
<b>250</b>	5	79,5	104,8	200	224	250	30,0	4,5	6xM12	6x13,0	8,1	253	33	16,0	—	2500500
	6	103,0	133,4				36,5		6xM12	6x13,0	7,6		50	16,0	—	2500600
	8	136,1	171,4				39,0		6xM12	6x13,0	6,7		46	16,0	—	2500800
<b>315</b>	6	103,0	133,4	260	286	315	39,0	4,5	6xM16	6x17,0	15,1	318	33	17,2	—	3150600
	8	136,1	171,4				39,0		6xM16	6x17,0	14,0		55	27,0	—	3150800
	11	192,8	235,0				47,0		6xM16	6x17,0	12,2		47	24,0	—	3151100
<b>400</b>	6	103,0	133,4	330	362	400	39,0	4,5	6xM16	6x17,0	28,2	405	43	35,0	—	4000600
	8	136,1	171,4				39,0		6xM16	6x17,0	26,9		43	34,0	—	4000800
	11	192,8	235,0				47,0		6xM16	6x17,0	24,7		47	38,5	—	4001100
<b>500</b>	8	136,1	171,4	420	458	500	39,0	4,5	6xM16	6x17,0	44,3	505	45	60,0	—	5000800
	11	192,8	235,0				47,0		6xM16	6x17,0	42,1		45	55,2	—	5001100
	15	281,4	330,2				50,0		6xM16	6x17,0	35,7		45	54,0	—	5001500
<b>630</b>	8	136,1	171,4	545	586	630	47,0	6,0	6xM16	6x17,0	84,8	635	45	96,0	—	6300800
	11	192,8	235,0				47,0		6xM16	6x17,0	81,9		45	92,0	—	6301100
	15	281,4	330,2				50,0		6xM16	6x17,0	74,0		56	110,0	—	6301500
<b>800</b>	11	192,8	235,0	380	330,2	380	47,0	---	6xM24	—	43,0	456	43	40,0	—	8001100
	15	281,4	330,2				50,0		6xM24	—	32,3		43	38,0	—	8001500

**TZ215**

**TZ235**

**TZ245**



Fully machined adapter plates for chucks with fine adjustment with type of mounting,

Tarcze zabierakowe stalowe do uchwytów z regulowanym osadzeniem,

- TZ215 z chwytem typu **A** wg **DIN 55026**
- TZ235 z chwytem typu **C** wg **DIN 55027**
- TZ245 z chwytem typu **D** wg **DIN 55029**

Example of adapter designation,  
Przykład oznaczenia tarczy,

**TZ245-250-8**

Code/Kod, 6522452500800

(Type/Typ - **TZ245**, Diameter/Średnica - **250**,  
Taper No/Nr stożka - **8**)

Chuck Uchwyt <b>D</b>	Common dimensions Wymiary wspólne						TZ215		TZ235		TZ245		Codes Kody		
	Taper No Nr st.	A	B	C	E	G1	G	Waga kg Weight	G	Waga kg Weight	G	Waga kg Weight	TZ215	TZ235	TZ245
100	3	20,0	45,00	70,6 (75,0*)	53,975	12	40	1,6	31	1,3	38	1,5	1000300		
	4			82,6 (85,0*)	63,513			1,5		40		1,8	1000400		
125	3	35,0	55,00	70,6 (75,0*)	53,975	14	36	2,2	33	1,8	40	2,7	1250300		
	4			82,6 (85,0*)	63,513			1,9		39		2,6	1250400		
	5			104,8	82,563			4,4		35		1,8	44	3,1	1250500
160	3	42,0	86,00	70,6 (75,0*)	53,975	16	45	4,4	32	2,8	46	4,9	1600300		
	4			82,6 (85,0*)	63,513			3,1		2,8		4,5	1600400		
	5			104,8	82,563		3,3	37	3,0	4,5	1600500				
	6			133,4	106,375		4,4	42	4,0	51	5,9	1600600			
200	4	55,0	110,00	82,6 (85,0*)	63,513	17	33	4,2	33	4,4	33	4,7	2000400		
	5			104,8	82,563			6,2		5,3		47	7,2	2000500	
	6			133,4	106,375			7,8		40		8,4	51	8,0	2000600
250	5	76,0	145,00	104,8	82,563	19	38	7,9	38	7,9	38	8,0	2500500		
	6			133,4	106,375			9,2		10,3		53	12,9	2500600	
	8			171,4	139,719			12,3		43		12,9	60	14,7	2500800
315	6	103,0	180,00	133,4	106,375	19	38	16,0	43	15,0	38	12,9	3150600		
	8			171,4	139,719			17,9		17,9		57	21,7	3150800	
	11			235,0	196,869			14,3		50		12,8	64	24,0	3151100
400	6	136,0	298,45	133,4	106,375	---	35	12,8	35	15,0	35	11,7	4000600		
	8			171,4	139,719			16,2		17,0		38	11,9	4000800	
	11			235,0	196,869			31,5		37		31,5	48	17,5	4001100
500	8	136,0	407,00	171,4	139,719	---	36	27,6	36	29,6	38	33,5	5000800		
	11			235,0	196,869			34,6		39,0		44	35,3	5001100	
	15			330,2	285,775			31,5		52		31,5	52	37,8	5001500
630	8	136,0	407,00	171,4	139,719	---	36	27,6	36	29,6	38	33,5	6300800		
	11			235,0	196,869			29,6		34,0		44	35,3	6301100	
	15			330,2	285,775			86,5		52		74,2	52	32,8	6301500
800	11	192,8	635,00	235,0	196,869	---	40	75,4	36	74,0	44	78,2	8001100		
	15			330,2	285,775			82,4		40		80,1	48,5	76,0	8001500

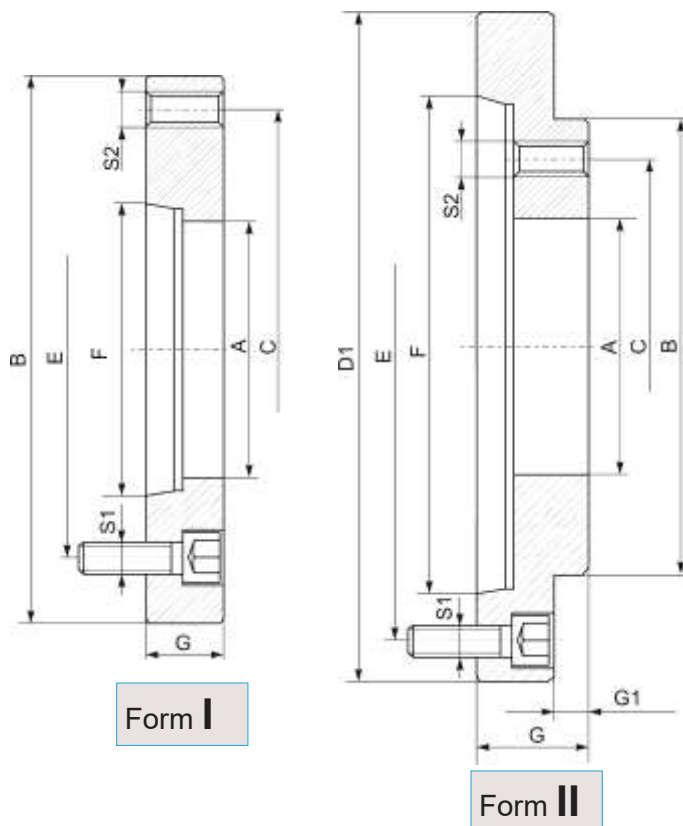
\*apply/dotyczy TZ235

**DIN 55026**

**TZ217**

Adapter plates with **DIN 55026**  
type **A** mounting for chucks type  
**T306** and **T307**

Tarcze zabierakowe stalowe  
z chwytem **typu A** wg **DIN 55026**  
do uchwytoów typu **T306** i **T307**



Form I

Form II

Example of adapter designation,  
Przykład oznaczenia tarczy,  
**TZ217-250-8**  
Code/Kod, 6522172500800  
(Type/Typ - **TZ217**, Diameter/Srednica - **250**,  
Taper No/Nr stożka - **8**)

Chuck Uchwyt <b>D</b>	Dimensions Wymiary												Codes Kody TZ217	
	Taper No Nr st.	Form	A	Bh4	C	D1	E	F	G	G1	S1	S2	Waga kg Weight	652217 +
<b>200</b>	4	I	50	110	82,6	—	82,6	63,513	28	—	4xM10	M10	1,5	2000400
	5	II				133	104,8	82,563	38	5,5	6xM10		2,8	2000500
	6	II				165	133,4	106,375	32	5,5	6xM12		3,5	2000600
<b>250</b>	5	I	65	150	104,8	—	104,8	82,563	27	—	8xM10	M12	2,6	2500500
	6	II				165	133,4	106,375	40	7,5	6xM12		4,4	2500600
	8	II				210	171,4	139,719	38	7,5	6xM16		6,5	2500800
<b>315</b>	5	I	79	175	133,4	—	104,8	82,563	30	—	6xM10	M16	4,2	3150500
	6	I				—	133,4	106,375	35	—	8xM12		4,5	3150600
	8	II	80			210	171,4	139,719	52	7,5	6xM16		9,5	3150800
	11	II				280	235,0	196,869	49	7,5	6xM20		14	3151100
<b>400</b>	6	I	103	200	171,4	—	133,4	106,375	30	—	8xM12	M16	5,1	4000600
	8	II				210	171,4	139,719	30	—	6xM16		4,8	4000800
	11	II	100			280	235,0	196,869	45	10,5	6xM20		12,6	4001100
	15	II				380	330,2	285,775	65	10,5	6xM24		29,1	4001500
<b>500</b>	6	I	103	270	235	—	133,4	106,375	30	—	6xM12	M20	10,8	5000600
	8	I				—	171,4	139,719	35	—	6xM16		11,2	5000800
	11	II	125			280	235,0	196,869	40	12,5	6xM20		11,5	5001100
	15	II				380	330,2	285,775	52	12,5	6xM24		26,7	5001500
<b>630</b>	8	I	136	270	235	—	171,4	139,719	32	—	6xM16	M20	10,1	6300800
	11	II				280	235,0	196,869	38	—	6xM20		9,8	6301100
	15	II	160			380	330,2	285,775	54,5	12,5	6xM24		26,8	6301500
<b>800</b>	8	I	136,2	380	330,2	—	171,4	139,719	40	—	6xM16	12xM24	30	8000800
	11	I	192,9			—	235,0	196,869	40	—	6xM20		24	8001100
	15	I	281,5			—	330,2	285,775	48	—	6xM24		17,4	8001500

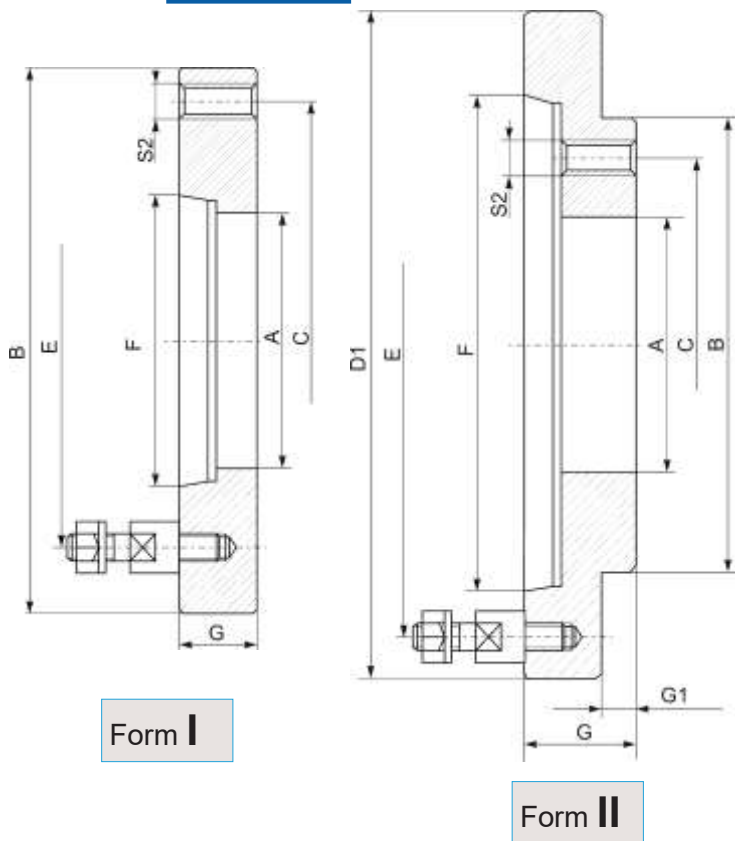


**TZ237**

**DIN 55027**

Adapter plates with **DIN 55027 type C** mounting for chucks type **T306** and **T307**

Tarcze zabierakowe stalowe z chwytem **typu C** wg **DIN 55027** do uchwytów typu **T306** i **T307**



Form I

Form II

Example of adapter designation, Przykład oznaczenia tarczy,

**TZ237-250-8**

Code/Kod, 6522372500800

(Type/Typ - **TZ237**, Diameter/Średnica - **250**, Taper No/Nr stożka - **8**)

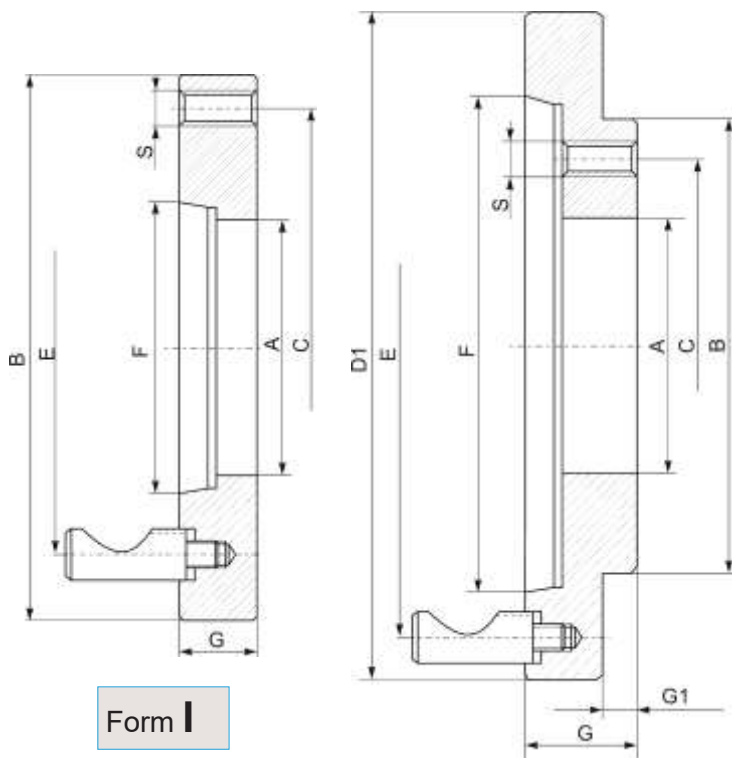
Chuck Uchwyt <b>D</b>	Dimensions Wymiary											Codes Kody	
	Taper No Nr st.	Form	A	B <sub>h4</sub>	C	D1	E	F	G	G1	S2	Waga kg Weight	TZ237 652237 +
<b>200</b>	4	I	50	110	82,6	—	85,0	63,513	22	—	M10	1,5	2000400
	5	II				135	104,8	82,563	34	5,5		2000500	
	6	II				170	133,4	106,375	34	5,5		2000600	
<b>250</b>	5	I	65	150	104,8	—	104,8	82,563	25	—	M12	2,6	2500500
	6	II				170	133,4	106,375	45	7,5		2500600	
	8	II				220	171,4	139,719	38	7,5		2500800	
<b>315</b>	5	I	79	175	133,4	—	104,8	82,563	31	—	M16	4,2	3150500
	6	I				—	133,4	106,375	33	—		3150600	
	8	II	80			220	171,4	139,719	52	7,5		3150800	
						290	235,0	196,869	49	7,5		3151100	
<b>400</b>	6	I	100	200	171,4	—	133,4	106,375	30	—	M16	5,1	4000600
	8	II				220	171,4	139,719	28	11		4000800	
	11	II				290	235,0	196,869	45	11		4001100	
						400	330,2	285,775	65	11		4001500	
<b>500</b>	6	I	103	270	235	—	133,4	106,375	30	—	M20	10,8	5000600
	8	I				—	171,4	139,719	30	—		5000800	
	11	II	125			290	235,0	196,869	45,5	12,5		5001100	
						400	330,2	285,775	50	12,5		5001500	
<b>630</b>	8	I	136	270	235	—	171,4	139,719	30	—	M20	10,1	6300800
	11	II	160			290	235,0	196,869	38	12,5		6301100	
						400	330,2	285,775	50	12,5		6301500	
<b>800</b>	8	I	136,2	380	330,2	—	171,4	139,719	38	—	12xM24	30	8000800
	11	I	192,9			—	235,0	196,869	40	—		8001100	
						15	II	281,5	400	330,2		285,775	40

**DIN 55029**

**TZ247**

Adapter plates with **DIN 55029**  
type **D** mounting for chucks  
type **T306** and **T307**

Tarcze zabierakowe stalowe  
z chwytem **typu D wg DIN 55029**  
do uchwytów typu **T306 i T307**



Form I

Form II

Example of adapter designation,  
Przykład oznaczenia tarczy,

**TZ247-250-8**

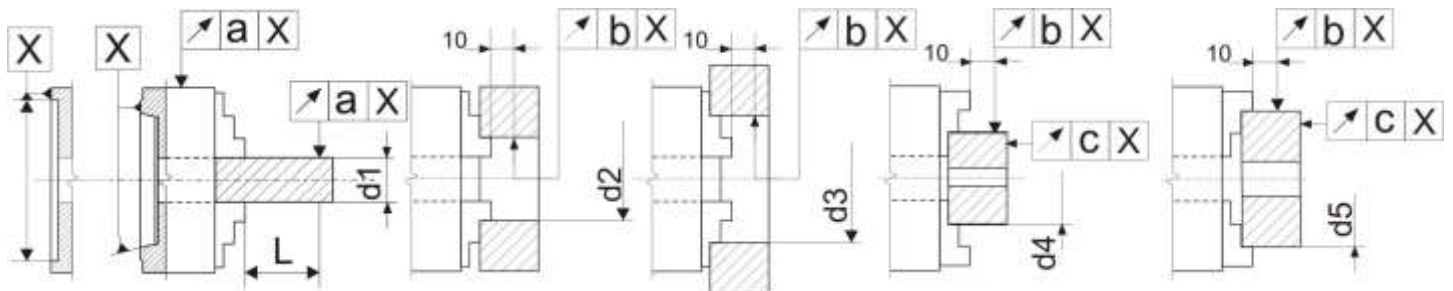
Code/Kod, 6522472500800

(Type/Typ - **TZ247**, Diameter/Średnica - **250**,  
Taper No/Nr stożka - **8**)

Chuck Uchwyt <b>D</b>	Dimensions Wymiary											Codes Kody TZ247	
	Taper No Nr st.	Form	A	Bh4	C	D1	E	F	G	G1	S2	Waga kg Weight	652247 +
<b>200</b>	4	II	50	110	82,6	117	82,6	63,513	46	5,5	M10	3,1	2000400
	5	II				146	104,8	82,563	42	5,5		4,5	2000500
	6	II				181	133,4	106,375	40	5,5		6,5	2000600
<b>250</b>	5	I	65	150	104,8	—	104,8	82,563	60	—	M12	6,7	2500500
	6	II				181	133,4	106,375	50	7,5		8,0	2500600
	8	II				225	171,4	139,719	46	7,5		11,0	2500800
<b>315</b>	5	I	79	175	133,4	—	104,8	82,563	33	—	M16	1,8	3150500
	6	II				181	133,4	106,375	70	7,5		11,2	3150600
	8	II	80			225	171,4	139,719	60	7,5		14,7	3150800
	11	II				298	235,0	196,869	50	7,5		19,4	3151100
<b>400</b>	6	I	100	200	171,4	—	133,4	106,375	35,5	—	M16	3,7	4000600
	8	II				225	171,4	139,719	70	10,5		16,5	4000800
	11	II				298	235,0	196,869	60	10,5		23,8	4001100
	15	II				403	330,2	285,775	52,5	10,5		8,4	4001500
<b>500</b>	6	I	103	270	235	—	133,4	106,375	35,5	—	M20	13,5	5000600
	8	I	136,2			—	171,4	139,719	38	—		13,0	5000800
	11	II	192,9			298	235,0	196,869	45	12,5		14,3	5001100
	15	II	125			403	330,2	285,775	52,5	12,5		15,8	5001500
<b>630</b>	8	I	136	270	235	—	171,4	139,719	38	—	M20	15,8	6300800
	11	II	160			298	235,0	196,869	50	12,5		39,5	6301100
	15	II				403	330,2	285,775	61	12,5		39,1	6301500
<b>800</b>	8	I	136,2	380	330,2	—	171,4	139,719	40	—	12xM24	30,5	8000800
	11	I	192,9			—	235,0	196,869	45	—		26,4	8001100
	15	II	281,5			403	330,2	285,775	48	13		22,2	8001500

## Centering accuracy for self-centering scroll chucks

### Dokładności centrowania uchwytów samocentrujących



		Chuck Diameter D mm    Wielkość uchwytu D mm										
		80	100	125	160	200	250	315	400	500	630	800
L		40	40	60	60	80	80	120	120	160	160	160
d1		10	10	18	18	30	30	53	53	75	75	160
		12	14	25	30	40	53	75	100	100	125	200
		14	18	30	40	53	75	100	125	125	160	160
d2		40	40	50	50	80	80	125	125	200	200	325
d3		60	75	100	135	162	200	252	282	282	325	500
d4		35	50	62	88	96	150	210	250	300	400	400
d5	SJ	63	80	100	100	160	160	250	250	400	400	400
	SD	—	—	120	150	185	225	300	350	400	400	500
<b>A</b> Class	a	0,010			0,012		0,015	0,018	0,024	—	—	—
	b	0,012			0,015		0,018	0,018	0,024	—	—	—
	c	0,006			0,009		0,009	0,012	0,012	—	—	—
<b>I</b> Class	a	0,010		0,015		0,020		0,025	0,030	0,050	0,070	0,100
	b	0,013		0,018		0,023		0,028	0,033	0,055	0,075	0,100
	c	0,008		0,010		0,013		0,015	0,015	0,030	0,050	0,050
<b>normal</b> Class	a	0,020		0,030		0,040		0,050	0,060	0,100	0,100	0,150
	b	0,025		0,035		0,045		0,055	0,065	0,075	0,100	0,150
	c	0,015		0,020		0,025		0,030	0,030	0,050	0,050	0,060

STEEL BODY CHUCKS					S-C = Self-centering and I = Independent										
Mounting	Type of chuck	Number of jaws	Type of jaws	Type	Chuck Diameter D [mm]										
					80	100	125	160	200	250	315	400	500	630	
DIN 6350	S-C	2	2-pcs	T105				X	X	X	X	X			
				3	Solid	T504	X	X	X	X	X	X	X	X	X
		T574	X			X	X	X	X	X	X	X	X	X	
		2-pcs	T505				X	X	X	X	X	X	X	X	X
			T575				X	X	X	X	X	X	X	X	X
		4	Solid	T704		X	X	X	X	X	X	X	X	X	X
				T774			X	X	X	X	X	X	X	X	X
			2-pcs	T705			X	X	X	X	X	X	X	X	X
				T775			X	X	X	X	X	X	X	X	X
		6	Solid	T806					X	X	X	X	X	X	X
	2-pcs		T807					X	X	X	X	X	X	X	
	I	4	Solid	T306		X	X	X	X	X	X	X	X	X	
2-pcs			T307					X	X	X	X	X	X		
DIN 55026 Available Taper No.	S-C	3	Solid	T514				5	5,6	5,6,8	6,8	6,8,11	8,11	11,15	
			2-pcs	T515				5	5,6	5,6,8	6,8	6,8,11	8,11	11,15	
		4	Solid	T714				5	5,6	5,6,8	6,8	6,8,11	8,11	11,15	
			2-pcs	T715				5	5,6	5,6,8	6,8	6,8,11	8,11	11,15	
	I	4	Solid	T316					4,5,6	4,5,6,8	5,6,8	6,8,11	6,8,11,15	8,11,15	
			2-pcs	T317					4,5,6	4,5,6,8	5,6,8	6,8,11	6,8,11,15	8,11,15	
DIN 55027 Available Taper No.	S-C	3	Solid	T534			3,4	4,5	5,6	6,8	6,8,11	8,11	8,11	11,15	
			2-pcs	T535			3,4	4,5	5,6	6,8	6,8,11	8,11	8,11	11,15	
		4	Solid	T734			3,4	4,5	5,6	6,8	6,8,11	8,11	8,11	11,15	
			2-pcs	T735			3,4	4,5	5,6	6,8	6,8,11	8,11	8,11	11,15	
	I	4	Solid	T336					4,5,6	5,6,8	5,6,8,11	5,6,8,11	6,8,11,15	8,11,15	
			2-pcs	T337					4,5,6	5,6,8	5,6,8,11	5,6,8,11	6,8,11,15	8,11,15	
DIN 55029 Available Taper No.	S-C	3	Solid	T544			3,4	3,4,5	4,5,6	6,8	6,8,11	8,11	8,11	11,15	
			2-pcs	T545			3,4	3,4,5	4,5,6	6,8	6,8,11	8,11	8,11	11,15	
		4	Solid	T744			3,4	3,4,5	4,5,6	6,8	6,8,11	8,11	8,11	11,15	
			2-pcs	T745			3,4	3,4,5	4,5,6	6,8	6,8,11	8,11	8,11	11,15	
	I	4	Solid	T346					3,4,5,6	3,4,5,6,8	5,6,8,11	6,8,11	8,11,15	8,11,15	
			2-pcs	T347					3,4,5,6	3,4,5,6,8	5,6,8,11	6,8,11	8,11,15	8,11,15	
Set-Tru	S-C	3	Solid	T564			X	X	X	X	X	X	X	X	
			2-pcs	T565			X	X	X	X	X	X	X	X	
		6	Solid	T864			X	X	X	X	X	X	X	X	
			2-pcs	T865			X	X	X	X	X	X	X	X	
										315	405	515	660		
Oil Chucks	S-C	3	2-pcs	T597							X	X	X	X	

## Fabryka Narzędzi POREBA Sp. z o.o.

Zakładowa 2A  
PL-42-480 Poręba  
POLAND

[biuro@fn-poreba.pl](mailto:biuro@fn-poreba.pl)  
[bok@fn-poreba.pl](mailto:bok@fn-poreba.pl)  
tel/fax: +48 (32) 646 62 31