



EROGLU TR - BURSA



NUSRET EROGLU

EROGLU MAKINA wurde im Jahre 1978 in Konya von Nusret Eroglu gegründet und begann mit einem Arbeiter mit der Herstellung von Präzisionswerkzeugen. Seit der Firmengründung wurde in hohe Technologie, Forschung und Entwicklung, neue Projekte, sowie in qualifiziertes Fachpersonal ununterbrochen investiert.

Die Firma EROGLU produziert in ihrem Produktionsstandort in BURSA mit ihrem modernen Maschinenpark und 300 Facharbeitern über 6000 verschiedene Artikel. Mit steigender Qualität haben wir auf dem Markt weltweit eine anerkannte Markenstellung erreicht.

Die Standorte BURSA und MÖSSINGEN organisieren mit ihrem Fachpersonal den weltweiten Vertrieb und Versand seit 1997.

Unsere Stärke: Motivation, Technologie und Präzision, wettbewerbsfähige Preise, sowie technischer Service und tagesaktuelle Lieferungen. Somit erreichen wir die Zufriedenheit unserer Kunden.

EROGLU MAKINA a été fondée en 1978 à Konya par Nusret Eroglu et a commencé par un travailleur dans la fabrication d'outils de précision. Depuis la société a été investit en permanence dans la haute technologie, la recherche et le développement, de nouveaux projets, ainsi que du personnel qualifié.

La société EROGLU produit dans leurs installations de production à BURSA, avec ses machines modernes et 300 travailleurs qualifiés de plus de 6000 articles différents. Avec l'augmentation de la qualité, nous avons atteint une position de marque reconnue dans le monde entier sur le marché.

Les emplacements BURSA et MÖSSINGEN organiser avec des ventes de leurs professionnels du monde entier et l'expédition depuis 1997.

Notre force : la motivation, de la technologie et de précision, des prix compétitifs et un service technique et des livraisons quotidiennes.

Nous arrivons ainsi à la satisfaction de nos clients.

EROGLU MAKINA was founded by Nusret Eroglu in Konya in 1978. The production of precision tools began with one worker. Since the foundation of the company, we invested continuously in high technology, research and technological development as well as in new projects and qualified staff.

At the production site BURSA the company EROGLU produces with its modern machinery and 300 skilled workers more than 6000 different items. With increasing quality, we have achieved a recognized brand status on the precision tool market worldwide.

The locations BURSA and MÖSSINGEN are organizing the sales and distribution since 1997.

Our strength: motivation, technology and precision, competitive prices as well as technical service and deliveries on a daily basis.

In this way, we achieve a high level of customer satisfaction.

EROGLU MAKINA 1978 yılında Konya'da Nusret Eroğlu tarafından kuruldu ve Hassas Tutucu Takım Sistemlerinin üretimine 1 çalışanıyla başladı. Kuruluşundan bu yana, yüksek teknolojiye, AR-GE'ye, yeniliklere ve yeni projelere, vasıflı elemana sürekli yatırım yaparak başarılı ve istikrarlı yükselişini sürdürmektedir.

Bugün Bursa'da modern üretim tesislerinde, yüksek performanslı CNC Makina parkurunda üretim yapmaktadır. 300 kişilik uzman kadrosuyla ürettiği 6.000 çeşidin üzerinde ürün gamıyla, hem kalite hemde marka olarak, dünyadaki üst düzey Hassas Tutucu Takım Sistemleri pazarında hak ettiği yerini almıştır.

Aynı zamanda dünya pazarına 1997'den beri Bursa ve Mössingen'deki kendi depolarından uzman kadrosu ile satış ve dağıtım yapmaktadır.

Her geçen gün daha yüksek teknoloji, yüksek hassasiyet, akıllı fiyat, hızlı teslimat ve teknik hizmet esaslı çalışmalarını siz kıymetli müşterilerinin memnuniyeti için büyük bir inanç ve heyecanla sürdürmektedir.



EROGLU DE - MÖSSINGEN



Profitieren Sie von unserer Fachkompetenz



- Seit 1978 hohe Qualität und Erfahrung
- Über 6000 Produkte (*Winkelköpfe *Polygonschaft Aufnahmen *Angetriebene Werkzeuge *Hydrodehnspannfutter *Drehwerkzeuge *Kraftspannmutter *Radial und Axial Werkzeughalter *Schrumpffutter *Spannköpfe und Spannfutter * NC Hochleistungsbohrfutter *Micro-Mec ARF-Plus Axial und Radial Einstellbares Spannzangenfutter *Hochgenau Spannzangenfutter *Zubehör)
- Sonderwerkzeuge nach Kundenwunsch
- Komplette Lösung aus einer Hand

Your benefit from our expert knowledge

- Since 1978 high quality and experience
- More than 6000 articles (*Angle Head *Polygon Shank Tool Holders *High Performance Driven Tools *High Precision Hydraulic Expensions Chuck *Turning Tools *Milling Tools Holders *Radial-Axial Tool Holders *Shrink Tool Holders *Clamping Heads and Chucks *NC Type High Performance Precision Drill Chuck *Micro-Mec ARF-Plus Axial and Radial Adjustable Collet Chuck *High Precision Pull Type Collet Chuck *Accessories)
- Special tools according customers requirement
- Complete solution from one hand

Profitez de notre compétence professionnelle

- Depuis 1978, de haute qualité et de l'expérience
- Plus de 6000 articles (*Tête de angle *EPS Porte-outils *Porte-outils motorise *Mandrin expansibles *Mandrin de fraisage *Mandrin de frettage *Porte-outils Tête de serrage et mandrins *Mandrin de perçage haute performance NC *Mandrin à pinces *Accessoires)
- Mandrins spéciale selon spécification client
- Solution complet par une d'une main

Uzmanlık alanımızdan siz de yararlanın

- 1978'den beri yüksek teknoloji ve kalite
- 6000'i aşkın ürün gamı (*Açılı kafalar *Poligon şaftlı takım tutucular *Tahrikli takım tutucular *Hidrolik takım tutucular *Tornalama takımları *Bilyalı takım tutucular *Kater tutucular *Isıtmalı takım tutucular *Lastikli pens aynaları ve lastikli pensler *NC Tipi mandrenler *Hassas ayarlanabilir pens başlıkları *Çektirmeli pens başlıkları *Bütün yedek takımlar)
- Müşteri bazında özel ürünler
- Tek elden her türlü çözüm



Qualitäts Zertifikate

Quality Certificates

Qualité Certification

Kalite Sertifikalarımız



Unser Qualitätssiegel

Leistung und Zielstrebigkeit sind die Schlüssel zu unserem Erfolg. Die Firmen - Philosophie von EROGLU setzt Maßstäbe für Kundennähe und Qualität. Die Zertifizierung nach DIN EN ISO 9001- 2015 - ISO / TS 16949 - EN ISO 14001 bestätigt , dass unsere ganze Aufmerksamkeit der Zusicherung hoher Qualität gilt.

Ihre Zufriedenheit ist uns wichtig!

Deshalb stehen wir Ihnen als kompetenter Partner zur Seite.

Notre label de qualité

Performance et la détermination sont la clé de notre succès. La philosophie d'entreprise d'EROGLU établit des normes pour l'orientation client et la qualité. La certification selon la norme DIN EN ISO 9001-2015 - ISO / TS 16949 - EN ISO 14001 confirme que toute notre attention à l'assurance de qualité applique.

Votre satisfaction est importante pour nous! Par conséquent, nous sommes un partenaire compétent.

Our quality seal

Power and determination is the key to our success. The corporate philosophy of EROGLU sets standards for customer focus and quality. The certification according to DIN EN ISO 9001 - 2015 - ISO / TS 16949 - EN ISO 14001 confirms that all our attention to the assurance of high quality applies.

Your satisfaction is important to us!

Therefore, we are the competent partner on your side.

Markamız Kalitemizin garantisidir.

İnanarak ve heyecan duyarak çalışmak, Kalitemiz ve müşterilerimizin memnuniyeti Başarımızın yegane anahtarıdır.

DIN EN ISO 9001 - 2015 - ISO / TS16949 - EN ISO 14001 sertifikalarımız ve ödülllerimiz kaliteli ve hassas ürünlerimizin tescilidir.

Sizin memnuniyetiniz bizim için çok önemlidir.

Güvenilir çözüm ortağınız olarak her zaman sizin yanınızdayız ve hizmetinizdeyiz.



Produktion Hochtechnologie

High-Tech Production

High-Tech Produktion

Yüksek Teknoloji Üretimi





Produktion Hochtechnologie

High-Tech Production
High-Tech Produktion
Yüksek Teknoloji Üretimi



Kompletter Fertigungsprozess mit modernsten CNC Maschinen inklusive Wärmebehandlung in eigener Härtereianlage unter einem Dach in der Ihnen bekannten EROGLU Qualität.

Complete manufacturing process with modern CNC machines including thermal treatment operations on our own heat treatment unit under one roof in the well known EROGLU quality.

Production complète avec les machines CNC les plus modernes y compris le traitement de chaleur dans propres installation traitement thermique sous un toit dans EROGLU qualité connus à vous.

Yüksek performanslı tutucu takımlarımızın tüm üretim süreçleri yüksek teknolojik CNC tezgahlar ile ısıtım işlemleri dahil aynı çatı altında, sizlerin de bildiği EROGLU kalitesiyle üretilmektedir.



Inhaltsverzeichnis

Index

Contenu

İçindekiler

Werkzeugaufnahmen SK DIN 69871 (DIN ISO 7388-1)

<u>Toolholders</u>	<u>SK DIN 69871 (DIN ISO 7388-1)</u>	Seite 1.01 - 1.52
<u>Porte-outils</u>	<u>SK DIN 69871 (DIN ISO 7388-1)</u>	
<u>Takım Tutucular</u>	<u>SK DIN 69871 (DIN ISO 7388-1)</u>	



Werkzeugaufnahmen JIS B 6339 (MAS 403 BT)

<u>Toolholders</u>	<u>JIS B 6339 (MAS 403 BT)</u>	Seite 2.01 - 2.50
<u>Porte-outils</u>	<u>JIS B 6339 (MAS 403 BT)</u>	
<u>Takım Tutucular</u>	<u>JIS B 6339 (MAS 403 BT)</u>	



Werkzeugaufnahmen HSK ISO 12164 (DIN 69893)

<u>Toolholders</u>	<u>HSK ISO 12164 (DIN 69893)</u>	Seite HSK A 3.01 - 3.49
<u>Porte-outils</u>	<u>HSK ISO 12164 (DIN 69893)</u>	Seite HSK C 3.50 - 3.52
<u>Takım Tutucular</u>	<u>HSK ISO 12164 (DIN 69893)</u>	Seite HSK E 3.53 - 3.59
		Seite HSK F 3.60
		Seite HSK T 3.60 - 3.63



Werkzeugaufnahmen EPS (ISO 26623-1)

<u>Toolholders</u>	<u>EPS (ISO 26623-1)</u>	Seite 4.01 - 4.23
<u>Porte-outils</u>	<u>EPS (ISO 26623-1)</u>	
<u>Takım Tutucular</u>	<u>EPS (ISO 26623-1)</u>	



Werkzeugaufnahmen VDI DIN ISO 10889 (DIN 69880)

<u>Toolholders</u>	<u>VDI DIN ISO 10889 (DIN 69880)</u>	Seite 5.01 - 5.20
<u>Porte-outils</u>	<u>VDI DIN ISO 10889 (DIN 69880)</u>	
<u>Takım Tutucular</u>	<u>VDI DIN ISO 10889 (DIN 69880)</u>	





Inhaltsverzeichnis

Index

Contenu

İçindekiler

Angetriebene Werkzeuge

Driven Tools

Seite 6.01 - 6.49

Porte-outils motorise

Tahrikli Takımlar



Winkelköpfe

Angle Head

Seite 7.01 - 7.20

Tête à renvoi d'angle

Açılı Kafa



Spannfutter und Spannköpfe SpannER

Clamping heads and chucks

Seite 8.01 - 8.12

Porte-outils Tête de serrage et mandrins

Lastikli Pens aynası ve pensleri



Werkzeugaufnahmen DK (DIN 2080)

Toolholders DK (DIN 2080)

Seite 9.01 - 9.12

Porte-outils DK (DIN 2080)

Takım Tutucular DK (DIN 2080)



Zubehör

Accessories

Seite 10.01 - 10.56

Accessoires

Yedekler



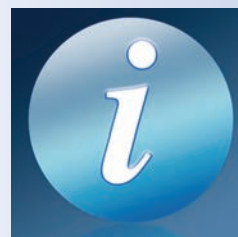
Technische Informationen

Technical Data

Seite 11.01 - 11.18

Donées Techniques

Teknik Bilgi





DIN ISO 7388-1

A - AD - AD/B

Werkzeugaufnahmen

Toolholders

Porte-outils

Takım Tutucular

INHALTSVERZEICHNIS / INDEX	Seite / Page
Spannzangenfutter - Collet chuck Mandrin à pincés - Pens başlığı	1.05 - 1.11
Ausrichtbares Spann Futter - Adjustable tool holder Tige de réglage - Hassas ayarlanabilir pens tutucu	1.12
Kraftspannfutter - Power milling chuck Mandrin de fraiseage - Bilyalı pens tutucu	1.13
Fräseraufnahmen - End mill holder Porte-fraises - Veldon tutucu	1.14 - 1.23
Spannzangenfutter - Pull type collet chuck Mandrin de serrage de précision - Çektirmeli pens başlığı	1.24 - 1.26
Morsekegel Aufnahmen - Morse taper adapter Douilles intermédiaires - Mors adaptörü	1.27
Zwischenhülsen mit Anzugsgewinde - Morse taper adapter Douilles intermédiaires - Mors adaptörü çektirmeli	1.28
Reduzierungen - Reduction sleeves Douilles de réduction - Redüksiyon	1.28
Kombi-Aufsteckfräserdorne - Combi shell mill holder Porte-fraises à double usage pour fraises - Kombine malafa	1.29 - 1.32
Quernut-Aufsteckdorne - Shell mill holder Porte-fraises à surfacer - Alın kamalı malafa	1.33 - 1.36
Aufschraubfräser - Milling cutter arbors Axess coupeur fraiseage - Vidalı takım tutucu	1.37 - 1.39
Bohrerhalter E1 - Boring holder E1 Porte foret E1 - Takma uçlu drill tutucu E1	1.40
Bohrfutteraufnahme - Drill chuck Arbre pour mandrin de perçage - Mandren malafası	1.40
NC -Bohrfutter - NC - Drill chuck Mandrin de perçage - NC mandren malafası	1.41
Gewindeschneidfutter - Quick change tapping chuck Appareil à tarauder - Kılavuz çekme başlığı	1.42
Rohlinge - Blanks Barre d'alésage - Özel takım yapma amaçlı yarı mamul	1.43
Kontrolldorne - Test arbors Mandrin de contrôle - Kontrol mastarı	1.43
Schrumpffutter - Shrink chuck Mandrin de fretage - Isıtmalı takım tutucu	1.44 - 1.48
Hydro - Dehnspannfutter - Hydraulic expansion chuck Mandrin expansibles - Hidrolik takım tutucu	1.49 - 1.52



Mit EROGLU erhalten Sie auch Semi-Standard – in der gleichen Qualität!

With EROGLU you receive semi-standard, too – within the same quality!

Avec EROGLU vous recevez aussi semi-standard – avec la même qualité!

Özel ürün seçenekleri ile EROĞLU kalitesi hep sizinle...

. ERP



SK Halter können als ER-PLUS (Doppelkontakt) gefertigt werden
(Beispiel Bestellnummer: 402.02.10.63.ERP)

SK products can be produced as ER-PLUS (Dual face contact)
(Example order code no: 402.02.10.63.ERP)

Mandrins SK peut être fabrique comme version ER-PLUS (double contact)
(Exemple commande no: 402.02.10.63.ERP)

Tüm SK ürünler ER-PLUS (Çift yüzey temaslı) olarak üretilebilir.
(Örnek sip. Nr. : 402.02.10.63.ERP)

. ON



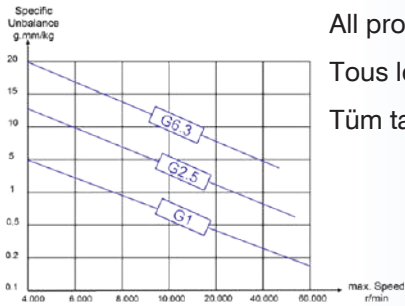
Alle SK30 Aufnahmen auf seite 1.06 - 1.14 - 1.29 - 1.44 können für
Holzbearbeitungsmaschinen als Typ "ON" (ohne Mitnehmernuten und ohne
Positionierungskerbe) bestellt werden. (Beispiel Bestellnummer: 302.02.10.70.ON)

All SK30 chucks at page 1.06 - 1.14 - 1.29 - 1.44 can be ordered for wooden
machines as type "ON" (without driving grooves and without positioning mark).
(Example order code no: 302.02.10.70.ON)

Tous les mandrins SK30 à la page 1.06 - 1.14 - 1.29 - 1.44 peuvent également être
commandés pour les machines à bois de type "ON" (sans rainure de clavette et
sans marquage de positionnement). (Exemple commande no: 302.02.10.70.ON)

Sayfa numaraları belirtilen takım tutucular için SK30 kama kanalsız üretilebilir.
Sayfa 1.06 - 1.14 - 1.29 - 1.44 (Örnek sip. Nr. : 302.02.10.70.ON)

. G2.5 x ...



Alle Artikel können mit dem angegebenen Maximalwert feingewuchtet werden.

All products can be produced in the specified maximum balance value.

Tous les articles peuvent être spécifiés avec le maximum de précision équilibrée.

Tüm takım tutucular belirlenen max. balans değerlerinde üretilebilir.

. CAT



Alle Werkzeugaufnahmen können auch gemäß CAT Norm gefertigt werden.

All tool holders can be produced in accordance with CAT ASME B5.5 (ANSI B5.5)

Tous les porte-outils peuvent être fabriqués aussi selon le standard CAT.

Tüm takım tutucular CAT ASME B5.5 (ANSI B5.5) normuna uygun olarak
üretilebilir.

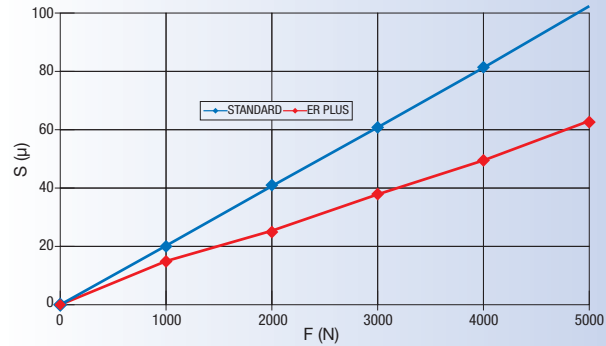
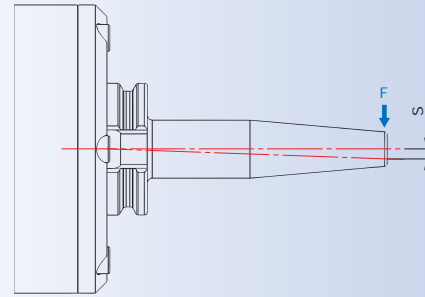
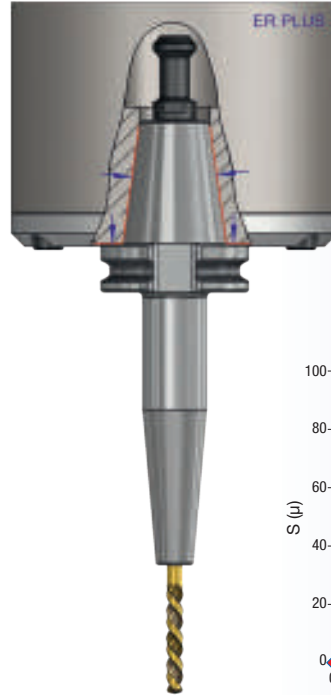
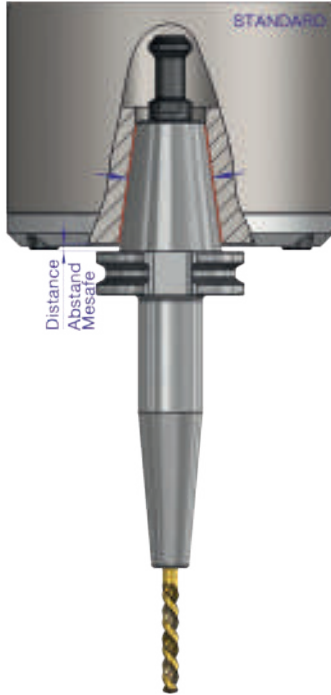
ER-PLUS Dual face contact

ER-PLUS double contact

ER-PLUS Çift yüzey teması

Standard Werkzeug-System
Standard Tooling System
système d'outils standard
Standart Takım sistemi
Abstand / Distance / Distance / Mesafe

ER-PLUS Werkzeug-System
ER-PLUS Tooling System
ER-PLUS système d'outils
ER-PLUS Takım Sistemi
Kontakt / Contact / Contact / Teması

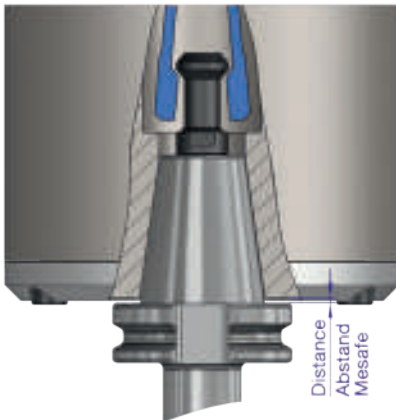


Der Unterschied des ER-PLUS Systems zur konventionellen Schnittstelle, ist eine doppelte Kontaktfläche: am Kegel und gleichzeitig am Werkzeugflansch. Dies erlaubt eine höhere Radialsteifigkeit.

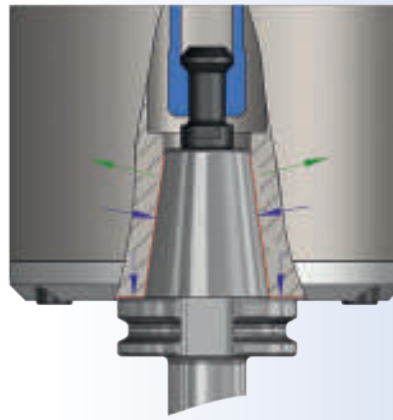
The differences between standard contact face to ER-PLUS system, is a dual contact face: by shank and also flange face. This allows a higher radial rigidity.

La différence du système ER-PLUS d'interface est un contact double: au cône et bride. C'est rendre possible une plus haut rigidité radiale.

Standart takım sistemi ile ER-PLUS takım sistemi arasındaki farklılık, ER-PLUS sisteminde konikte ve alında çift temas yüzeyi sağlamaktır. Bu takımında yüksek radyal rijitlik sağlar.



Vor dem Einspannen
Before clamping
Avant tendre
Çektirmeden önce



Nach dem Einspannen
After clamping
Après tendre
Çektirmeden sonra

Beispiel Bestellnummer : 403.25.06.80.ERP
Example order code no : 403.25.06.80.ERP
Exemple commande no : 403.25.06.80.ERP
Örnek sipariş numarası : 403.25.06.80.ERP



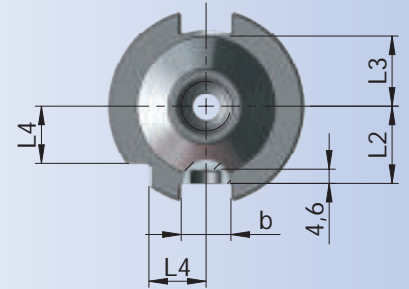
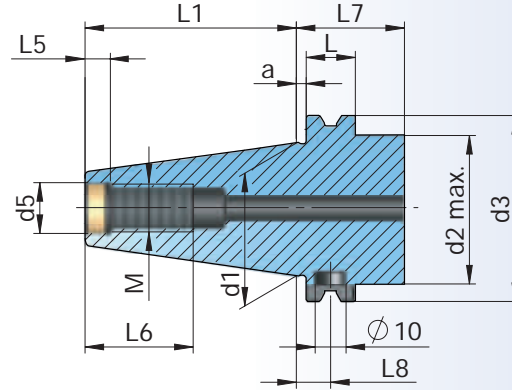
Werkzeugaufnahmen

SK DIN 69871 (DIN ISO 7388-1) AD

Toolholders

Porte-outils

Merkezden Soğutmalı
Konik Şaft Ölçüleri



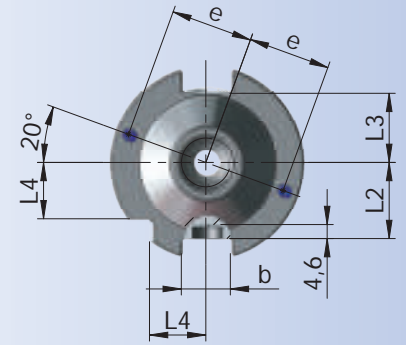
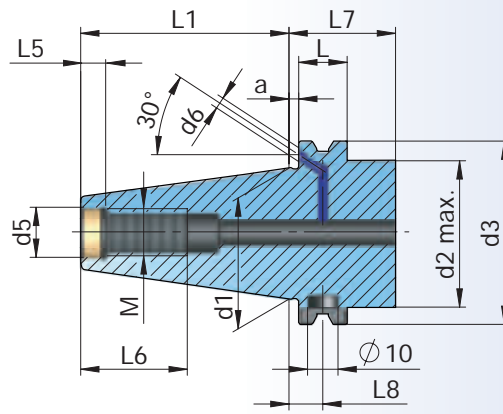
Werkzeugaufnahmen

SK DIN 69871 (DIN ISO 7388-1) AD/B

Toolholders

Porte-outils

Merkezden ve
(B) Alından Soğutmalı
Konik Şaft Ölçüleri



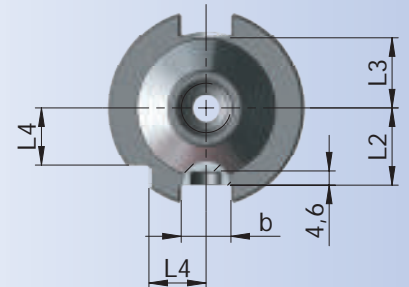
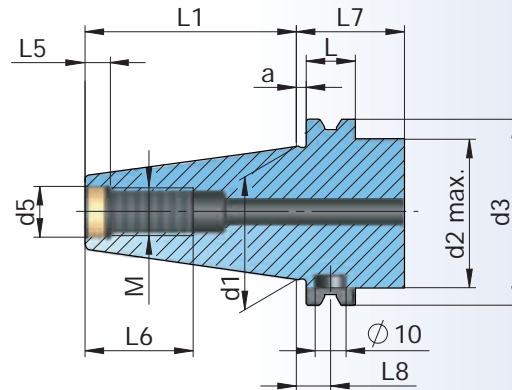
Werkzeugaufnahmen SK ERPLUS

SK DIN 69871 (DIN ISO 7388-1) AD

Toolholders SK ERPLUS

Porte-outils SK ERPLUS

Merkezden Soğutmalı
Konik Şaft Ölçüleri



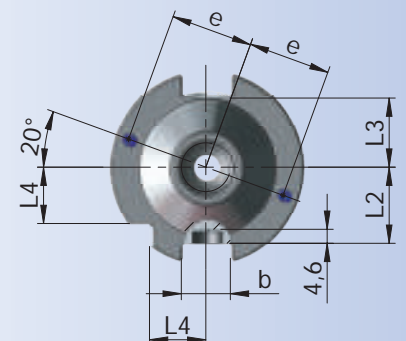
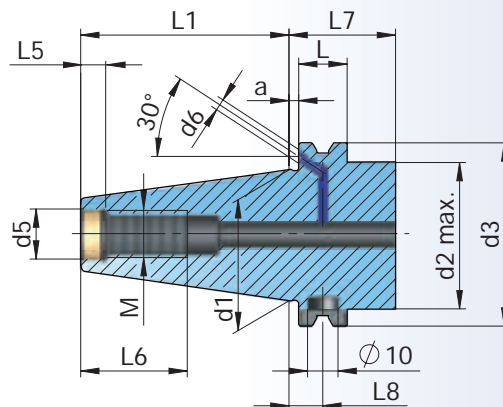
Werkzeugaufnahmen SK ERPLUS

SK DIN 69871 (DIN ISO 7388-1) AD/B

Toolholders SK ERPLUS

Porte-outils SK ERPLUS

Merkezden ve
(B) Alından Soğutmalı
Konik Şaft Ölçüleri





SK	FORM	d1	a	M	L6	d3	L	d2 max.	L7	L1	d5	L5	b	L2	L3	L4	L8	d6	e
SK 30	AD	31,75	3,2	M12	24	50,00	15,9	45	35	47,80	13	5,5	16,1	18,8	16,3	15,0	11,1	-	-
SK 40	AD	44,45	3,2	M16	32	63,55	15,9	50	35	68,40	17	8,2	16,1	25,0	22,7	18,5	11,1	-	-
SK 40	AD/B	44,45	3,2	M16	32	63,55	15,9	50	35	68,40	17	8,2	16,1	25,0	22,7	18,5	11,1	4	27
SK 40-ERP	AD	44,45	1,0	M16	32	63,55	18,1	50	35	68,40	17	8,2	16,1	25,0	22,7	18,5	11,1	-	-
SK 40-ERP	AD/B	44,45	1,0	M16	32	63,55	18,1	50	35	68,40	17	8,2	16,1	25,0	22,7	18,5	11,1	4	27
SK 50	AD	69,85	3,2	M24	47	97,50	15,9	80	35	101,75	25	11,5	25,7	37,7	35,5	30,0	11,1	-	-
SK 50	AD/B	69,85	3,2	M24	47	97,50	15,9	80	35	101,75	25	11,5	25,7	37,7	35,5	30,0	11,1	6	42
SK 50-ERP	AD	69,85	1,5	M24	47	97,50	17,6	80	35	101,75	25	11,5	25,7	37,7	35,5	30,0	11,1	-	-
SK 50-ERP	AD/B	69,85	1,5	M24	47	97,50	17,6	80	35	101,75	25	11,5	25,7	37,7	35,5	30,0	11,1	6	42

Werkstoff : Legierter Einsatzstahl mit einer Zugfestigkeit im Kern von min. 950 N/mm²

Ausführung : Einsatzgehärtet HRC 58 ± 2 Härtetiefe 0,6 mm + 0,2 mm, brüniert

Genauigkeit : Kegelwinkel-Toleranzqualität AT 3 nach DIN 2080

Oberflächenrauigkeit des Kegels Ra 0,2

Chip : Bohrung für Datenträger DIN 69873 im Bund.

Material : Case hardened steel, tensile strength in the core min. 950 N/mm²

Execution : Case hardened HRC 58 ± 2 Depth of case 0,6 mm + 0,2 mm, black-finish

Accuracy : Cone angle AT 3 according DIN 2080

Surface roughness of cone Ra 0,2

Chip hole : Bore for data carrier DIN 69873 in collar.

Matière : Châssis d'allié en acier de cémentation. Résistance à la traction dans le noyau de min 950 N/mm²

Exécution : Cémenté HRC 58 ± 2 Epaisseur de cémentation 0,6 mm + 0,2 mm
Bruni

Précision : Qualité de finition pour l'angle des cône AT 3 suivant DIN 2080

Rugosité en surface du cône Ra 0,2

Puce : Pergage pour support de données DIN 69873 dans la collerette.

Malzeme : Alaşımlı semente çeliği çekme mukavemeti min. 950 N/mm²

Teknik özelliği : Sertlik HRC 58 ± 2 sertlik derinliği 0,6 mm + 0,2 mm, karartılmış

Hassasiyeti : Konik açı tolerans kalitesi DIN 2080 normuna göre AT 3

Konik yüzey kalitesi Ra 0,2

Çip deliği : Takım bilgilerini saklamak için flanşta DIN 69873 özel çip deliği.



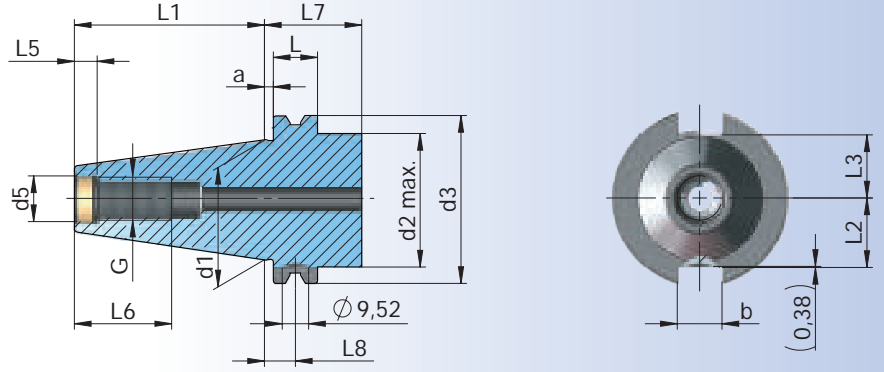
Werkzeugaufnahmen

CAT ASME B 5.50 (ANSI B 5.50) AD

Toolholders

Porte-outils

Merkezden Soğutmalı Konik Şaft Ölçüleri



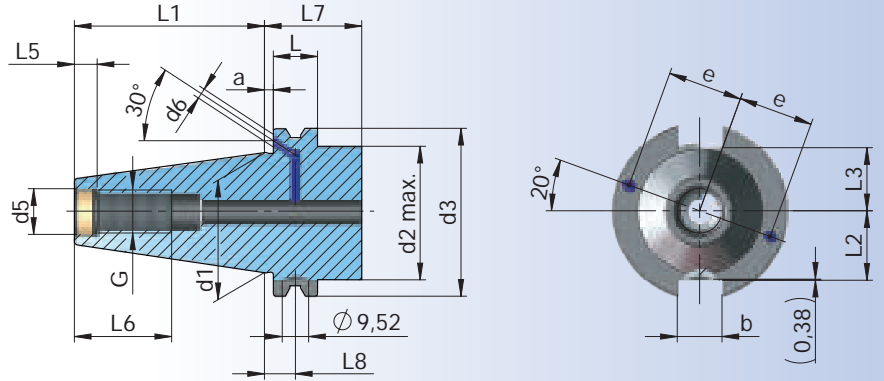
Werkzeugaufnahmen

CAT ASME B 5.50 (ANSI B 5.50) AD/B

Toolholders

Porte-outils

Merkezden ve (B) Alından Soğutmalı Konik Şaft Ölçüleri



CAT	FORM	d1	a	G	L6	d3	L	d2 max.	L7	L1	d5	L5	b	L2	L3	L8	d6	e
CAT 40	AD	1,75"	0,125"	5/8"x11	1,12"	2,5"	0,625"	1,75"	1,38"	2,687"	0,641"	0,188"	0,645"	0,985"	0,89"	0,438"	-	-
CAT 40	AD/B	1,75"	0,125"	5/8"x11	1,12"	2,5"	0,625"	1,75"	1,38"	2,687"	0,641"	0,188"	0,645"	0,985"	0,89"	0,438"	0,157"	1,062"
CAT 50	AD	2,75"	0,125"	1"x8	1,75"	3,875"	0,625"	2,75"	1,38"	4"	1,031"	0,25"	1,02"	1,485"	1,39"	0,438"	-	-
CAT 50	AD/B	2,75"	0,125"	1"x8	1,75"	3,875"	0,625"	2,75"	1,38"	4"	1,031"	0,25"	1,02"	1,485"	1,39"	0,438"	0,236"	1,654"

Werkstoff : Legierter Einsatzstahl mit einer Zugfestigkeit im Kern von min. 950 N/mm²
Ausführung : Einsatzgehärtet HRC 58 ± 2 Härtetiefe 0,6 mm + 0,2 mm, brüniert
Genauigkeit : Kegelswinkel-Toleranzqualität AT 3 nach DIN 2080
Oberflächenrauigkeit des Kegels Ra 0,2

Material : Case hardened steel, tensile strength in the core min. 950 N/mm²
Execution : Case hardened HRC 58 ± 2 Depth of case 0,6 mm + 0,2 mm, black-finish
Accuracy : Cone angle AT 3 according DIN 2080
Surface roughness of cone Ra 0,2

Matière : Châssis d'allié en acier de cémentation. Résistance à la traction dans le noyau de min 950 N/mm²

Exécution : Cémenté HRC 58 ± 2 Epaisseur de cémentation 0,6 mm + 0,2 mm Bruni
Précision : Qualité de finition pour l'angle des cônes AT 3 suivant DIN 2080
Rugosité en surface du cône Ra 0,2

Malzeme : Alaşımlı semente çeliği çekme mukavemeti min. 950 N/mm²

Teknik özelliği : Sertlik HRC 58 ± 2 sertlik derinliği 0,6 mm + 0,2 mm, karartılmış

Hassasiyeti : Konik açı tolerans kalitesi DIN 2080 normuna göre AT 3
Konik yüzey kalitesi Ra 0,2

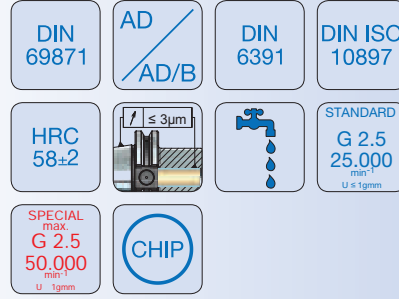


Spannfutter OZ

Collet chucks OZ

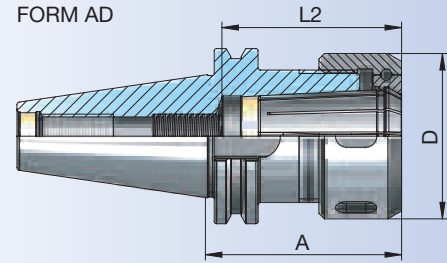
Mandrin à pinces OZ

Pens başlığı OZ

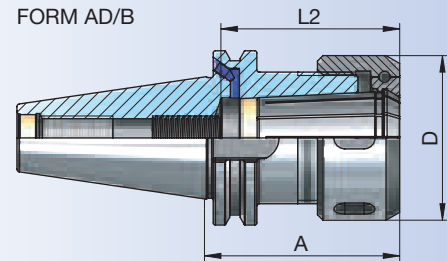


Bestell-Nr. Order Nr. Reference Sipariş Nr.	SK	Form	Abmessung Size Dimension Cinsi	Spannbereich Capacity Capacité Kapasite	A	D	L2	Kg	Euro
302.01.16.60	SK 30	AD	OZ 16	415 E (2 - 16)	60	43	51	0,58	
302.01.25.80	SK 30	AD	OZ 25	462 E (2 - 25)	80	60	61,5	0,97	
402.01.16.70	SK 40	AD	OZ 16	415 E (2 - 16)	70	43	51	1,13	
403.01.16.70	SK 40	AD/B	OZ 16	415 E (2 - 16)	70	43	51	1,13	
402.01.16.100	SK 40	AD	OZ 16	415 E (2 - 16)	100	43	51	1,44	
403.01.16.100	SK 40	AD/B	OZ 16	415 E (2 - 16)	100	43	51	1,44	
402.01.25.70	SK 40	AD	OZ 25	462 E (2 - 25)	70	60	64	1,30	
403.01.25.70	SK 40	AD/B	OZ 25	462 E (2 - 25)	70	60	64	1,30	
402.01.25.100	SK 40	AD	OZ 25	462 E (2 - 25)	100	60	64	1,69	
403.01.25.100	SK 40	AD/B	OZ 25	462 E (2 - 25)	100	60	64	1,69	
402.01.32.90	SK 40	AD	OZ 32	467 E (4 - 32)	90	72	74	1,77	
403.01.32.90	SK 40	AD/B	OZ 32	467 E (4 - 32)	90	72	74	1,77	
502.01.16.70	SK 50	AD	OZ 16	415 E (2 - 16)	70	43	51	2,90	
503.01.16.70	SK 50	AD/B	OZ 16	415 E (2 - 16)	70	43	71	2,90	
502.01.25.70	SK 50	AD	OZ 25	462 E (2 - 25)	70	60	64	3,20	
503.01.25.70	SK 50	AD/B	OZ 25	462 E (2 - 25)	70	60	68	3,20	
502.01.32.80	SK 50	AD	OZ 32	467 E (4 - 32)	80	72	74	3,64	
503.01.32.80	SK 50	AD/B	OZ 32	467 E (4 - 32)	80	72	77	3,64	
502.01.32.100	SK 50	AD	OZ 32	467 E (4 - 32)	100	72	74	4,26	
503.01.32.100	SK 50	AD/B	OZ 32	467 E (4 - 32)	100	72	74	4,26	

FORM AD



FORM AD/B



Zubehör / Accessories / Accessoires / Yedekler

DIN ISO 10897



Spannzangen OZ
Collets OZ
Pincés de serrage OZ
Pens OZ

DIN ISO 10897



Spannmutter OZ
Clamping nuts OZ
Écrou de serrage OZ
Pens kapağı OZ

DIN 1810 A



Hakenschlüssel
Wrench
Clé à ergot
E tipi ay anahtar

10.08 - 10.10

10.24 + 10.26

10.46

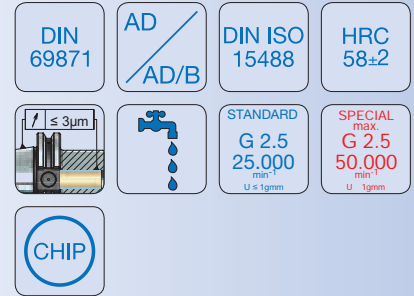


Spannfutter ER

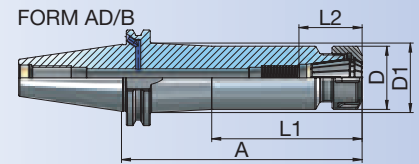
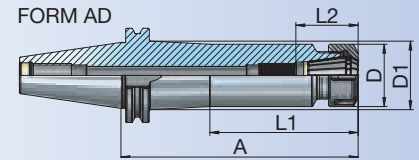
Collet chucks ER

Mandrin à pincés ER

Pens başlığı ER



Bestell-Nr. Order Nr. Reference Sipariş Nr.	SK	Form	Spannbereich Capacity Capacité Kapasite	A	D	D1	L1	L2	Kg	Euro
302.02.10.70	SK 30	AD	ER16 (1 - 10)	70	28	-	-	32	0,54	
302.02.10.100	SK 30	AD	ER16 (1 - 10)	100	28	-	-	32	0,67	
302.02.16.70	SK 30	AD	ER25 (2 - 16)	70	42	-	-	42	0,68	
302.02.16.100	SK 30	AD	ER25 (2 - 16)	100	42	-	-	42	0,99	
302.02.20.70	SK 30	AD	ER32 (2 - 20)	70	50	-	-	48	0,67	
302.02.20.100	SK 30	AD	ER32 (2 - 20)	100	50	-	-	48	0,95	
*302.02.20.50.ON	SK 30	AD	ER32 (2 - 20)	50	50	-	-	48	0,52	
*302.02.20.70.ON	SK 30	AD	ER32 (2 - 20)	70	50	-	-	48	0,70	
302.02.26.70	SK 30	AD	ER40 (3 - 26)	70	63	-	-	55	0,82	
402.02.10.63	SK 40	AD	ER16 (1 - 10)	63	28	-	-	32	0,94	
403.02.10.63	SK 40	AD/B	ER16 (1 - 10)	63	28	-	-	32	0,93	
402.02.10.100	SK 40	AD	ER16 (1 - 10)	100	28	-	-	32	1,09	
403.02.10.100	SK 40	AD/B	ER16 (1 - 10)	100	28	-	-	32	1,08	
402.02.10.130	SK 40	AD	ER16 (1 - 10)	130	28	-	-	32	1,20	
403.02.10.130	SK 40	AD/B	ER16 (1 - 10)	130	28	-	-	32	1,20	
402.02.10.160	SK 40	AD	ER16 (1 - 10)	160	28	32	98	32	1,36	
403.02.10.160	SK 40	AD/B	ER16 (1 - 10)	160	28	32	98	32	1,35	
403.02.10.200	SK 40	AD/B	ER16 (1 - 10)	200	28	34	120	32	1,55	
new 403.02.13.70	SK 40	AD/B	ER20 (1 - 13)	70	34	-	-	39,5	1,03	
new 403.02.13.100	SK 40	AD/B	ER20 (1 - 13)	100	34	-	-	39,5	1,21	
new 403.02.13.130	SK 40	AD/B	ER20 (1 - 13)	130	34	-	-	39,5	1,40	
new 403.02.13.160	SK 40	AD/B	ER20 (1 - 13)	160	34	38	99,5	39,5	1,62	
402.02.16.60	SK 40	AD	ER25 (2 - 16)	60	42	-	-	42	1,02	
403.02.16.60	SK 40	AD/B	ER25 (2 - 16)	60	42	-	-	52	1,01	
402.02.16.100	SK 40	AD	ER25 (2 - 16)	100	42	-	-	42	1,42	
403.02.16.100	SK 40	AD/B	ER25 (2 - 16)	100	42	-	-	42	1,41	
402.02.16.130	SK 40	AD	ER25 (2 - 16)	130	42	-	-	42	1,72	
403.02.16.130	SK 40	AD/B	ER25 (2 - 16)	130	42	-	-	42	1,71	
402.02.16.160	SK 40	AD	ER25 (2 - 16)	160	42	46,5	100	42	2,06	
403.02.16.160	SK 40	AD/B	ER25 (2 - 16)	160	42	46,5	100	42	2,05	
403.02.16.200	SK 40	AD/B	ER25 (2 - 16)	200	42	48,5	120	42	2,51	



- * Die Aufnahmen für die Holzbearbeitung werden ohne Mitnehmernuten und ohne Positionierungskerbe hergestellt.
- * The holders for the woodworking is produced without driving grooves and without positioning mark
- * L'outils pour le travail du bois sont produits sans rainures de brides et sans marquage de positionnement.
- * Ağaç işleme tezgahları için kama kanalsız üretilmektedir .

Zubehör / Accessories / Accessoires / Yedekler



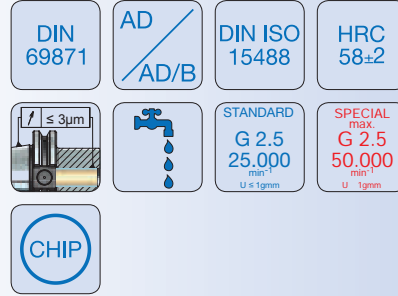


Spannfutter ER

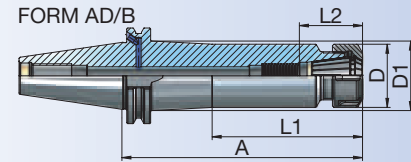
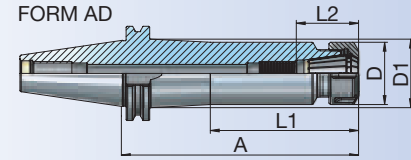
Collet chucks ER

Mandrin à pinces ER

Pens başlığı ER



Bestell-Nr. Order Nr. Reference Sipariş Nr.	SK	Form	Spannbereich Capacity Capacité Kapasite	A	D	D1	L1	L2	Kg	Euro
402.02.20.70	SK 40	AD	ER32 (2 - 20)	70	50	-	-	48	1,21	
403.02.20.70	SK 40	AD/B	ER32 (2 - 20)	70	50	-	-	48	1,20	
402.02.20.100	SK 40	AD	ER32 (2 - 20)	100	50	-	-	48	1,64	
403.02.20.100	SK 40	AD/B	ER32 (2 - 20)	100	50	-	-	48	1,63	
402.02.20.130	SK 40	AD	ER32 (2 - 20)	130	50	-	-	48	2,07	
403.02.20.130	SK 40	AD/B	ER32 (2 - 20)	130	50	-	-	48	2,07	
402.02.20.160	SK 40	AD	ER32 (2 - 20)	160	50	-	-	48	2,50	
403.02.20.160	SK 40	AD/B	ER32 (2 - 20)	160	50	-	-	48	2,50	
403.02.20.200	SK 40	AD/B	ER32 (2 - 20)	200	50	-	-	48	3,08	
402.02.26.80	SK 40	AD	ER40 (3 - 26)	80	63	-	-	55	1,43	
403.02.26.80	SK 40	AD/B	ER40 (3 - 26)	80	63	-	-	55	1,43	
402.02.26.100	SK 40	AD	ER40 (3 - 26)	100	63	-	-	55	1,72	
403.02.26.100	SK 40	AD/B	ER40 (3 - 26)	100	63	-	-	55	1,71	
402.02.26.130	SK 40	AD	ER40 (3 - 26)	130	63	-	-	55	2,15	
403.02.26.130	SK 40	AD/B	ER40 (3 - 26)	130	63	-	-	55	2,15	
402.02.26.160	SK 40	AD	ER40 (3 - 26)	160	63	-	-	55	2,58	
403.02.26.160	SK 40	AD/B	ER40 (3 - 26)	160	63	-	-	55	2,58	
403.02.26.200	SK 40	AD/B	ER40 (3 - 26)	200	63	-	-	55	3,16	



Zubehör / Accessories / Accessoires / Yedekler



Spannzangen System ER
Collets System ER
Pincés de serrage System ER
Pens ER



Spannmutter ER
Clamping nuts ER
Écrou de serrage ER
Pens kapağı ER



Spannschlüssel für ER
Wrench ER
Clé de serrage ER
Anahtar ER



11.01

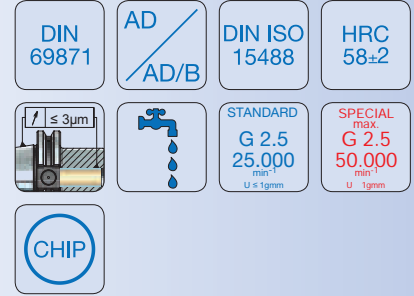


Spannfutter ER

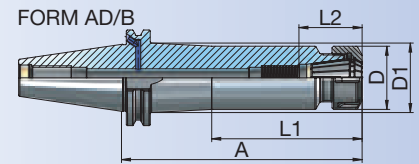
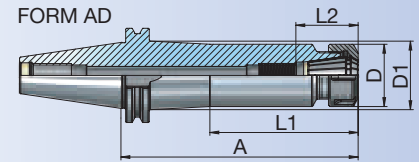
Collet chucks ER

Mandrin à pincés ER

Pens başlığı ER



Bestell-Nr. Order Nr. Reference Sipariş Nr.	SK	Form	Spannbereich Capacity Capacité Kapasite	A	D	D1	L1	L2	Kg	Euro
502.02.10.63	SK 50	AD	ER16 (1 - 10)	63	28	-	-	32	2,75	
503.02.10.63	SK 50	AD/B	ER16 (1 - 10)	63	28	-	-	32	2,74	
502.02.10.100	SK 50	AD	ER16 (1 - 10)	100	28	-	-	32	2,90	
503.02.10.100	SK 50	AD/B	ER16 (1 - 10)	100	28	-	-	32	2,88	
502.02.10.130	SK 50	AD	ER16 (1 - 10)	130	28	-	-	32	3,02	
503.02.10.130	SK 50	AD/B	ER16 (1 - 10)	130	28	-	-	32	3,00	
502.02.10.160	SK 50	AD	ER16 (1 - 10)	160	28	32	98	32	3,17	
503.02.10.160	SK 50	AD/B	ER16 (1 - 10)	160	28	32	98	32	3,15	
503.02.10.200	SK 50	AD/B	ER16 (1 - 10)	200	28	33,5	120	32	3,36	
new 503.02.13.70	SK 50	AD/B	ER20 (1 - 13)	70	34	-	-	39,5	2,83	
new 503.02.13.100	SK 50	AD/B	ER20 (1 - 13)	100	34	-	-	39,5	3,02	
new 503.02.13.130	SK 50	AD/B	ER20 (1 - 13)	130	34	-	-	39,5	3,20	
new 503.02.13.160	SK 50	AD/B	ER20 (1 - 13)	160	34	38	99,5	39,5	3,43	
502.02.16.60	SK 50	AD	ER25 (2 - 16)	60	42	-	-	42	2,84	
503.02.16.60	SK 50	AD/B	ER25 (2 - 16)	60	42	-	-	60	2,80	
502.02.16.100	SK 50	AD	ER25 (2 - 16)	100	42	-	-	42	3,23	
503.02.16.100	SK 50	AD/B	ER25 (2 - 16)	100	42	-	-	42	3,22	
502.02.16.130	SK 50	AD	ER25 (2 - 16)	130	42	-	-	42	3,53	
503.02.16.130	SK 50	AD/B	ER25 (2 - 16)	130	42	-	-	42	3,52	
502.02.16.160	SK 50	AD	ER25 (2 - 16)	160	42	46	100	42	3,88	
503.02.16.160	SK 50	AD/B	ER25 (2 - 16)	160	42	46	100	42	3,86	
503.02.16.200	SK 50	AD/B	ER25 (2 - 16)	200	42	47,5	120	42	4,34	



Zubehör / Accessories / Accessoires / Yedekler

DIN ISO
15488



10.11 - 10.18

Spannzangen System ER
Collets System ER
Pincés de serrage System ER
Pens ER

DIN ISO
15488



10.25 - 10.26

Spannmutter ER
Clamping nuts ER
Écrou de serrage ER
Pens kapağı ER

10.48



Spannschlüssel für ER
Wrench ER
Clé de serrage ER
Anahtar ER



11.01

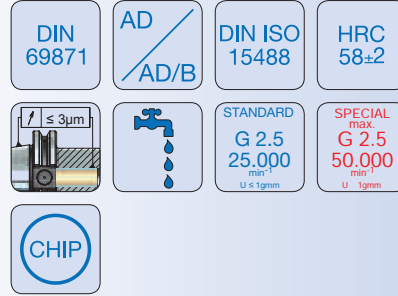


Spannfutter ER

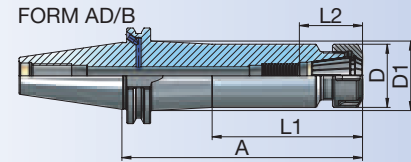
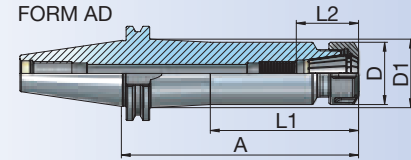
Collet chucks ER

Mandrin à pinces ER

Pens başlığı ER



Bestell-Nr. Order Nr. Reference Sipariş Nr.	SK	Form	Spannbereich Capacity Capacité Kapasite	A	D	D1	L1	L2	Kg	Euro
502.02.20.70	SK 50	AD	ER32 (2 - 20)	70	50	-	-	48	3,03	
503.02.20.70	SK 50	AD/B	ER32 (2 - 20)	70	50	-	-	69	2,96	
502.02.20.100	SK 50	AD	ER32 (2 - 20)	100	50	-	-	48	3,46	
503.02.20.100	SK 50	AD/B	ER32 (2 - 20)	100	50	-	-	48	3,44	
502.02.20.130	SK 50	AD	ER32 (2 - 20)	130	50	-	-	48	3,90	
503.02.20.130	SK 50	AD/B	ER32 (2 - 20)	130	50	-	-	48	3,88	
502.02.20.160	SK 50	AD	ER32 (2 - 20)	160	50	54	101	48	4,38	
503.02.20.160	SK 50	AD/B	ER32 (2 - 20)	160	50	54	101	48	4,37	
503.02.20.200	SK 50	AD/B	ER32 (2 - 20)	200	50	55,5	120	48	5,04	
502.02.26.80	SK 50	AD	ER40 (3 - 26)	80	63	-	-	55	3,47	
503.02.26.80	SK 50	AD/B	ER40 (3 - 26)	80	63	-	-	55	3,46	
502.02.26.100	SK 50	AD	ER40 (3 - 26)	100	63	-	-	55	3,94	
503.02.26.100	SK 50	AD/B	ER40 (3 - 26)	100	63	-	-	55	3,93	
502.02.26.130	SK 50	AD	ER40 (3 - 26)	130	63	-	-	55	4,65	
503.02.26.130	SK 50	AD/B	ER40 (3 - 26)	130	63	-	-	55	4,63	
502.02.26.160	SK 50	AD	ER40 (3 - 26)	160	63	66,5	103	55	5,41	
503.02.26.160	SK 50	AD/B	ER40 (3 - 26)	160	63	66,5	103	55	5,40	
503.02.26.200	SK 50	AD/B	ER40 (3 - 26)	200	63	69	120	55	6,43	



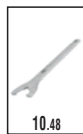
Zubehör / Accessories / Accessoires / Yedekler



Spannzangen System ER
Collets System ER
Pincés de serrage System ER
Pens ER



Spannmutter ER
Clamping nuts ER
Écrou de serrage ER
Pens kapağı ER



Spannschlüssel für ER
Wrench ER
Clé de serrage ER
Anahtar ER



11.01

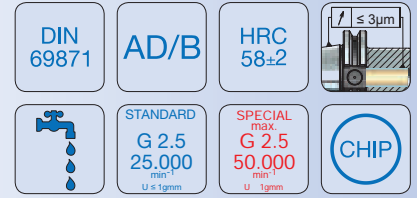


Spannfutter ER Mini

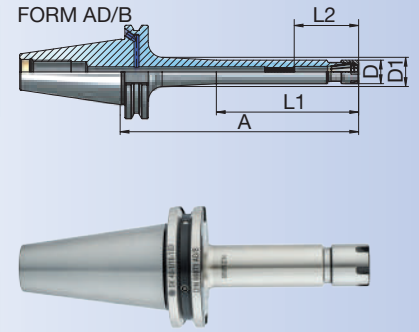
Collet chucks ER Mini

Mandrin à pincés ER Mini

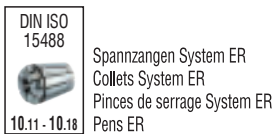
Pens başlığı ER Mini



Bestell-Nr. Order Nr. Reference Sipariş Nr.	SK	Form	Spannbereich Capacity Capacité Kapasite	A	D	D1	L1	L2	Kg	Euro
403.02.07.55.M	SK 40	AD/B	ER11 (1 - 7)	55	16	-	-	46,5	0,85	
403.02.07.100.M	SK 40	AD/B	ER11 (1 - 7)	100	16	-	-	41,5	0,91	
403.02.07.130.M	SK 40	AD/B	ER11 (1 - 7)	130	16	-	-	41,5	0,95	
403.02.07.160.M	SK 40	AD/B	ER11 (1 - 7)	160	16	20	94,5	41,5	1,02	
403.02.10.100.M	SK 40	AD/B	ER16 (1 - 10)	100	22	-	-	32	0,98	
403.02.10.130.M	SK 40	AD/B	ER16 (1 - 10)	130	22	-	-	32	1,06	
403.02.10.160.M	SK 40	AD/B	ER16 (1 - 10)	160	22	26	98	32	1,16	
503.02.10.100.M	SK 50	AD/B	ER16 (1 - 10)	100	22	-	-	32	2,79	
503.02.10.130.M	SK 50	AD/B	ER16 (1 - 10)	130	22	-	-	32	2,87	
503.02.10.160.M	SK 50	AD/B	ER16 (1 - 10)	160	22	26	98	32	2,97	



Zubehör / Accessories / Accessoires / Yedekler



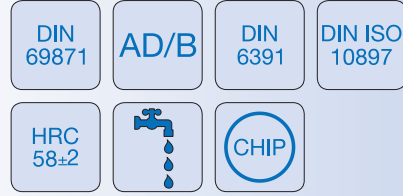


Spannfuttersatz im Koffer

Collet chuck set in box

Mandrin á pincas pour pincas (set) dans coffre

Pens başlığı seti plastik kutuda



Bestell-Nr. Order Nr. Reference Sipariş Nr.	SK	Form	Abmessung Size Dimension Cinsi	Spannbereich Capacity Capacité Kapasite	Spannzangen Durchmesser Collet Diameter Pincas Diamètre Pens Çapı	Spannzangen Stk. Collet Pcs. Pincas Pens Adedi	Kg	Euro
new 403.61.16.70	SK 40	AD/B	OZ 16	415 E (2 - 16)	4-5-6-7-8-9-10-11-12-14-15-16	12	2,74	
new 403.61.25.70	SK 40	AD/B	OZ 25	462 E (2 - 25)	4-5-6-7-8-9-10-11-12-14-16-18-20-22-24-25	16	5,57	
new 403.61.32.90	SK 40	AD/B	OZ 32	467 E (4 - 32)	6-7-8-9-10-12-14-16-18-20-22-24-25-28-30-32	16	8,94	
new 503.61.25.70	SK 50	AD/B	OZ 25	462 E (2 - 25)	4-5-6-7-8-9-10-11-12-14-16-18-20-22-24-25	16	7,72	
new 503.61.32.80	SK 50	AD/B	OZ 32	467 E (4 - 32)	6-7-8-9-10-12-14-16-18-20-22-24-25-28-30-32	16	10,81	

Lieferumfang : Spannfutter, inkl. Spannzangen mit Schlüssel
Included : Collet chuck with collets and wrench
Inclus : Mandrin avec pincas et clé
Teslim Şekli : Tutucu, pensleri ve anahtarıyla birlikte

Zubehör / Accessories / Accessoires / Yedekler

 DIN ISO 10897 10.08 - 10.10	Spannzangen OZ Collets OZ Pincas de serrage OZ Pens OZ	 DIN ISO 10897 10.24 + 10.26	Spannmutter OZ Clamping nuts OZ Écrou de serrage OZ Pens kapağı OZ	 DIN 1810 A 10.46	Hakenschlüssel Wrench Clé à ergot E tipi ay anahtar
---	---	---	---	--	--

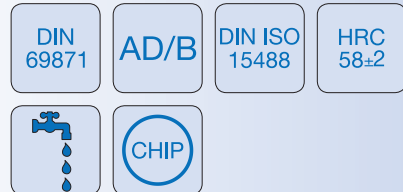


Spannfuttersatz im Koffer

Collet chuck set in box

Mandrin á pincas pour pincas (set) dans coffre

Pens başlığı seti plastik kutuda



Bestell-Nr. Order Nr. Reference Sipariş Nr.	SK	Form	Spannbereich Capacity Capacité Kapasite	Spannzangen Durchmesser Collet Diameter Pincas Diamètre Pens Çapı	Spannzangen Stk. Collet Pcs. Pincas Pens Adedi	Kg	Euro
new 403.62.16.60	SK 40	AD/B	ER25 (2 - 16)	3-4-5-6-7-8-9-10-11-12-14-16	12	2,53	
new 403.62.20.70	SK 40	AD/B	ER32 (2 - 20)	4-5-6-7-8-9-10-11-12-13-14-15-16-18-20	15	4,45	
new 403.62.26.80	SK 40	AD/B	ER40 (3 - 26)	4-5-6-7-8-9-10-12-14-16-18-20-22-24-25-26	16	6,73	
new 503.62.20.70	SK 50	AD/B	ER32 (2 - 20)	4-5-6-7-8-9-10-11-12-13-14-15-16-18-20	15	7,37	
new 503.62.26.80	SK 50	AD/B	ER40 (3 - 26)	4-5-6-7-8-9-10-12-14-16-18-20-22-24-25-26	16	9,02	

Lieferumfang : Spannfutter, inkl. Spannzangen mit Schlüssel
Included : Collet chuck with collets and wrench
Inclus : Mandrin avec pincas et clé
Teslim Şekli : Tutucu, pensleri ve anahtarıyla birlikte

Zubehör / Accessories / Accessoires / Yedekler

 DIN ISO 15488 10.11 - 10.18	Spannzangen System ER Collets System ER Pincas de serrage System ER Pens ER	 DIN ISO 15488 10.25 - 10.26	Spannmutter ER Clamping nuts ER Écrou de serrage ER Pens kapağı ER	 10.48	Spannschlüssel für ER Wrench ER Clé de serrage ER Anahtar ER
---	--	---	---	--	---



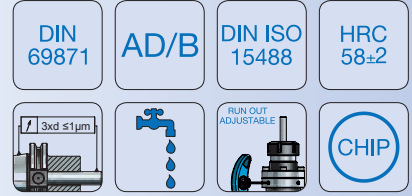


Ausrichtbares Werkzeugspannfutter, radial und axial einstellbar

Adjustable toolholder, adjustable radial and axial

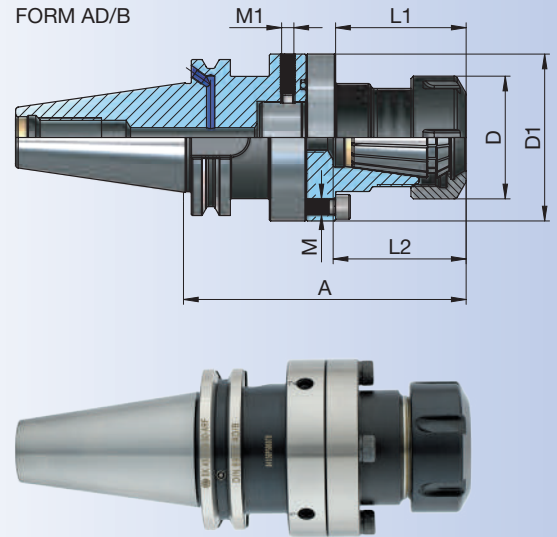
Mandrin à tige de réglage, réglage radial et axial

Hassas ayarlanabilir pens tutucular, eksenel ve radyal yönde



Micro-mec ARF-Plus Ausrichtfutter

Bestell-Nr. Order Nr. Reference Sipariş Nr.	SK	Form	Spannbereich Capacity Capacité Kapasite	D	A	L1	L2	D1	M	M1	Kg	Euro
403.02.20.109.ARF-P	SK 40	AD/B	ER32 (2 - 20)	50	109	47	48	68	M6	M6	2,21	
503.02.20.109.ARF-P	SK 50	AD/B	ER32 (2 - 20)	50	109	47	48	68	M6	M6	4,04	



Zubehör / Accessories / Accessoires / Yedekler



Spannzangen System ER
Collets System ER
Pincos de serrage System ER
Pens ER



Spannmutter ER
Clamping nuts ER
Écrou de serrage ER
Pens kapağı ER



Anzugschraube
Bolt
Trette
Civata



Einstellschraube
Adjusting screw
Vis de réglage
Ayar civatası



Spannschlüssel für ER
Wrench ER
Clé de serrage ER
Anahtar ER



11.04

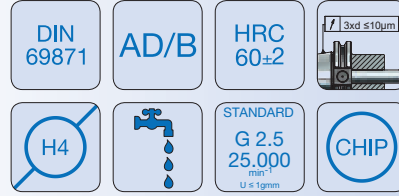


Präzisionskraftspannfutter

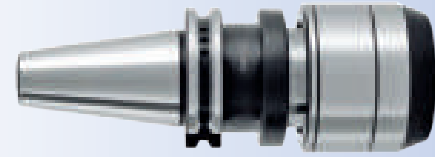
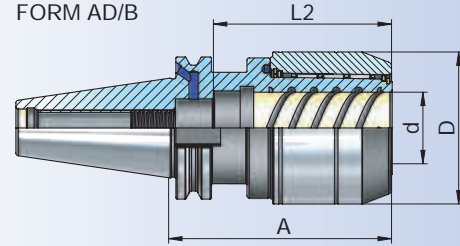
Precision milling chuck

Mandrin de fraisage de précision

Bilyalı pens tutucu



Bestell-Nr. Order Nr. Reference Sipariş Nr.	SK	Form	Spannbereich Capacity Capacité Kapasite	d	A	D	L2	Kg	Euro
new 403.03.20.90.N	SK 40	AD/B	EKS 20 (6-20)	20	90	48	80	1,53	
new 403.03.20.130.N	SK 40	AD/B	EKS 20 (6-20)	20	130	48	80	2,06	
new 403.03.20.160.N	SK 40	AD/B	EKS 20 (6-20)	20	160	48	80	2,45	
new 403.03.20.200.N	SK 40	AD/B	EKS 20 (6-20)	20	200	48	80	2,97	
new 403.03.25.90.N	SK 40	AD/B	EKS 25 (6-25)	25	90	55	80	2,60	
new 403.03.32.100.N	SK 40	AD/B	EKS 32 (6-32)	32	100	68	80	2,28	
new 403.03.32.130.N	SK 40	AD/B	EKS 32 (6-32)	32	130	68	80	2,81	
new 403.03.32.160.N	SK 40	AD/B	EKS 32 (6-32)	32	160	68	80	3,48	
new 403.03.32.200.N	SK 40	AD/B	EKS 32 (6-32)	32	200	68	80	4,41	
new 503.03.20.70.N	SK 50	AD/B	EKS 20 (6-20)	20	70	48	80	3,19	
new 503.03.20.130.N	SK 50	AD/B	EKS 20 (6-20)	20	130	48	80	3,85	
new 503.03.20.160.N	SK 50	AD/B	EKS 20 (6-20)	20	160	48	80	4,29	
new 503.03.20.200.N	SK 50	AD/B	EKS 20 (6-20)	20	200	48	80	4,85	
new 503.03.32.95.N	SK 50	AD/B	EKS 32 (6-32)	32	95	68	80	3,95	
new 503.03.32.130.N	SK 50	AD/B	EKS 32 (6-32)	32	130	68	80	4,81	
new 503.03.32.160.N	SK 50	AD/B	EKS 32 (6-32)	32	160	68	80	5,50	
new 503.03.32.200.N	SK 50	AD/B	EKS 32 (6-32)	32	200	68	80	6,36	



Zubehör / Accessories / Accessoires / Yedekler



Spannzangen
Collets
Pincés de serrage
Pens



Rollenschlüssel für Spannmutter
Roller Bearing Wrenches
Cles à rouleaux
Bilyalı Kapak Sıkma Anahtar

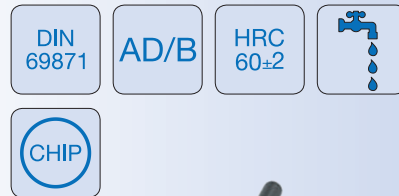


Präzisionskraftspannfuttersatz im Koffer

Precision milling chuck set in box

Mandrin de fraisage de précision dans le box

Bilyalı pens tutucu seti plastik kutuda



Bestell-Nr. Order Nr. Reference Sipariş Nr.	SK	Form	Spannbereich Capacity Capacité Kapasite	Spannzangen Durchmesser Collet Diameter Pincés Diamètre Pens Çapı	Spannzangen Stk. Collet Pcs. Pincés Pens Adedi	Kg	Euro
new 403.63.20.90.N	SK 40	AD/B	EKS 20 (6-20)	6-8-10-12-16	5	3,26	
new 403.63.32.100.N	SK 40	AD/B	EKS 32 (6-32)	6-8-10-12-16-20-25	7	5,82	
new 503.63.20.70.N	SK 50	AD/B	EKS 20 (6-20)	6-8-10-12-16	5	6,56	
new 503.63.32.95.N	SK 50	AD/B	EKS 32 (6-32)	6-8-10-12-16-20-25	7	8,53	



Zubehör / Accessories / Accessoires / Yedekler



Spannzangen
Collets
Pincés de serrage
Pens



Rollenschlüssel für Spannmutter
Roller Bearing Wrenches
Cles à rouleaux
Bilyalı Kapak Sıkma Anahtar



Lieferumfang : Spannfutter, inkl. Spannzangen mit Schlüssel
Included : Collet chuck with collets and wrench
Inclus : Mandrin avec pincés et clé
Teslim Şekli : Tutucu, pensleri ve anahtarlarıyla birlikte

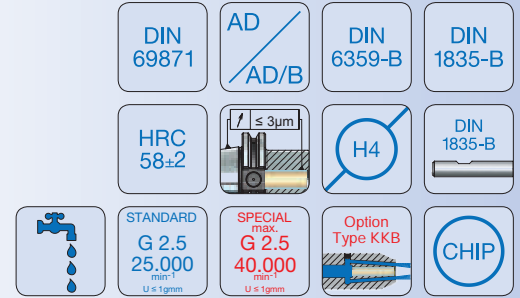


Fräseraufnahmen

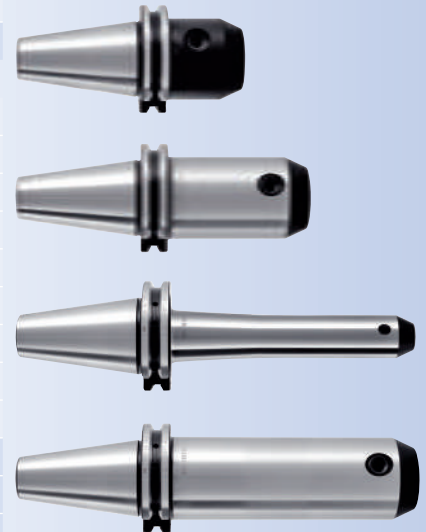
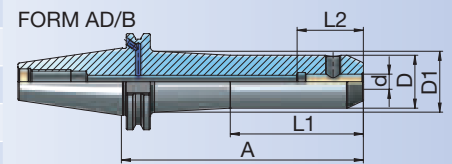
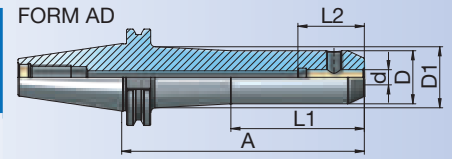
End mill holder

Porte-fraises

Veldon tutucu



Bestell-Nr. Order Nr. Reference Sipariş Nr.	SK	Form	d	A	D	D1	L1	L2	Kg	Euro
302.04.06.50	SK 30	AD	6	50	25	-	-	36	0,46	
302.04.08.50	SK 30	AD	8	50	28	-	-	40	0,49	
302.04.10.50	SK 30	AD	10	50	35	-	-	44	0,55	
302.04.12.50	SK 30	AD	12	50	42	-	-	51	0,62	
302.04.14.63	SK 30	AD	14	63	44	-	-	51	0,78	
302.04.16.63	SK 30	AD	16	63	48	-	-	54	0,82	
302.04.18.63	SK 30	AD	18	63	50	-	-	54	0,83	
302.04.20.70	SK 30	AD	20	70	52	-	-	56	0,91	
402.04.06.50	SK 40	AD	6	50	25	-	-	36	0,91	
403.04.06.50	SK 40	AD/B	6	50	25	-	-	36	0,90	
402.04.06.100	SK 40	AD	6	100	25	-	-	36	1,08	
403.04.06.100	SK 40	AD/B	6	100	25	-	-	36	1,07	
402.04.06.130	SK 40	AD	6	130	25	-	-	36	1,18	
403.04.06.130	SK 40	AD/B	6	130	25	-	-	36	1,18	
402.04.06.160	SK 40	AD	6	160	25	30,5	88	36	1,33	
403.04.06.160	SK 40	AD/B	6	160	25	30,5	88	36	1,33	
403.04.06.200	SK 40	AD/B	6	200	25	31	120	36	1,48	
402.04.08.50	SK 40	AD	8	50	28	-	-	40	0,93	
403.04.08.50	SK 40	AD/B	8	50	28	-	-	40	0,93	
402.04.08.100	SK 40	AD	8	100	28	-	-	40	1,15	
403.04.08.100	SK 40	AD/B	8	100	28	-	-	40	1,15	
402.04.08.130	SK 40	AD	8	130	28	-	-	40	1,29	
403.04.08.130	SK 40	AD/B	8	130	28	-	-	40	1,28	
402.04.08.160	SK 40	AD	8	160	28	33,5	88	40	1,47	
403.04.08.160	SK 40	AD/B	8	160	28	33,5	88	40	1,47	
403.04.08.200	SK 40	AD/B	8	200	28	34	120	40	1,66	



Zubehör / Accessories / Accessoires / Yedekler



Spannschrauben
Clamping screw
Vis de serrage
Sıkma civatası



i

11.05

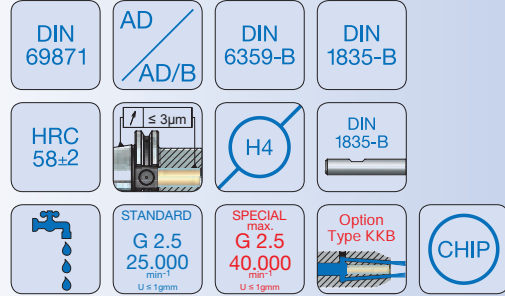


Fräseraufnahmen

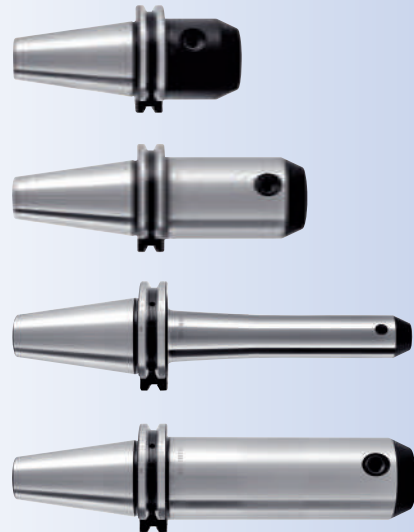
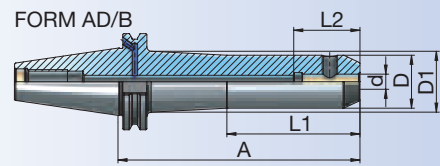
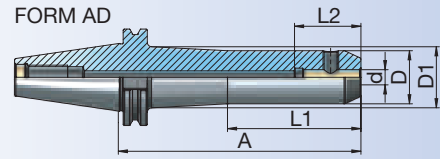
End mill holder

Porte-fraises

Veldon tutucu



Bestell-Nr. Order Nr. Reference Sipariş Nr.	SK	Form	d	A	D	D1	L1	L2	Kg	Euro
402.04.10.50	SK 40	AD	10	50	35	-	-	44	0,98	
403.04.10.50	SK 40	AD/B	10	50	35	-	-	44	0,98	
402.04.10.100	SK 40	AD	10	100	35	-	-	44	1,31	
403.04.10.100	SK 40	AD/B	10	100	35	-	-	44	1,31	
402.04.10.130	SK 40	AD	10	130	35	-	-	44	1,52	
403.04.10.130	SK 40	AD/B	10	130	35	-	-	44	1,51	
402.04.10.160	SK 40	AD	10	160	35	40,5	88	44	1,78	
403.04.10.160	SK 40	AD/B	10	160	35	40,5	88	44	1,78	
403.04.10.200	SK 40	AD/B	10	200	35	41	120	44	2,06	
402.04.12.50	SK 40	AD	12	50	42	-	-	51	1,05	
403.04.12.50	SK 40	AD/B	12	50	42	-	-	51	1,05	
402.04.12.100	SK 40	AD	12	100	42	-	-	51	1,55	
403.04.12.100	SK 40	AD/B	12	100	42	-	-	51	1,55	
402.04.12.130	SK 40	AD	12	130	42	-	-	51	1,85	
403.04.12.130	SK 40	AD/B	12	130	42	-	-	51	1,85	
402.04.12.160	SK 40	AD	12	160	42	47,5	88	51	2,22	
403.04.12.160	SK 40	AD/B	12	160	42	47,5	88	51	2,22	
403.04.12.200	SK 40	AD/B	12	200	42	48,5	120	51	2,64	
402.04.14.50	SK 40	AD	14	50	44	-	-	51	1,07	
403.04.14.50	SK 40	AD/B	14	50	44	-	-	51	1,06	
402.04.14.100	SK 40	AD	14	100	44	-	-	51	1,62	
403.04.14.100	SK 40	AD/B	14	100	44	-	-	51	1,61	
402.04.14.130	SK 40	AD	14	130	44	-	-	51	1,95	
403.04.14.130	SK 40	AD/B	14	130	44	-	-	51	1,94	
402.04.14.160	SK 40	AD	14	160	44	-	-	51	2,28	
403.04.14.160	SK 40	AD/B	14	160	44	-	-	51	2,27	
403.04.14.200	SK 40	AD/B	14	200	44	-	-	51	2,71	



Zubehör / Accessories / Accessoires / Yedekler

DIN 1835 B



10.38

Spannschrauben
Clamping screw
Vis de serrage
Sıkma civatası



11.05

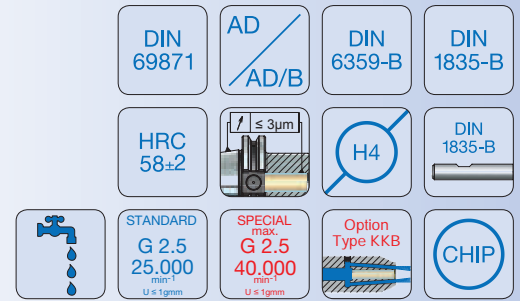


Fräseraufnahmen

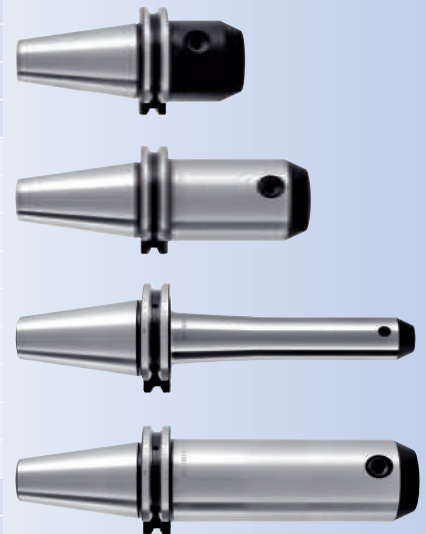
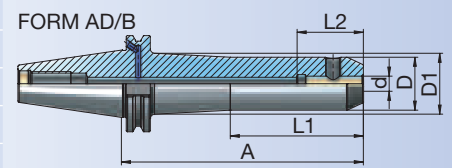
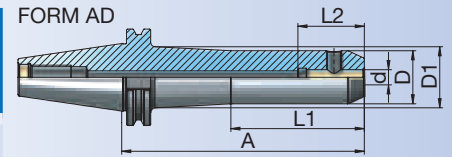
End mill holder

Porte-fraises

Veldon tutucu



Bestell-Nr. Order Nr. Reference Sipariş Nr.	SK	Form	d	A	D	D1	L1	L2	Kg	Euro
402.04.16.35	SK 40	AD	16	35	45	-	-	54	0,88	
402.04.16.63	SK 40	AD	16	63	48	-	-	54	1,28	
403.04.16.63	SK 40	AD/B	16	63	48	-	-	54	1,28	
402.04.16.100	SK 40	AD	16	100	48	-	-	54	1,77	
403.04.16.100	SK 40	AD/B	16	100	48	-	-	54	1,77	
402.04.16.130	SK 40	AD	16	130	48	-	-	54	2,17	
403.04.16.130	SK 40	AD/B	16	130	48	-	-	54	2,16	
402.04.16.160	SK 40	AD	16	160	48	-	-	54	2,56	
403.04.16.160	SK 40	AD/B	16	160	48	-	-	54	2,56	
403.04.16.200	SK 40	AD/B	16	200	48	-	-	54	3,09	
402.04.18.63	SK 40	AD	18	63	50	-	-	54	1,31	
403.04.18.63	SK 40	AD/B	18	63	50	-	-	54	1,29	
402.04.18.100	SK 40	AD	18	100	50	-	-	54	1,84	
403.04.18.100	SK 40	AD/B	18	100	50	-	-	54	1,83	
402.04.18.130	SK 40	AD	18	130	50	-	-	54	2,27	
403.04.18.130	SK 40	AD/B	18	130	50	-	-	54	2,27	
402.04.18.160	SK 40	AD	18	160	50	-	-	54	2,71	
403.04.18.160	SK 40	AD/B	18	160	50	-	-	54	2,70	
403.04.18.200	SK 40	AD/B	18	200	50	-	-	54	3,28	
402.04.20.35	SK 40	AD	20	35	50	-	-	56	0,85	
402.04.20.63	SK 40	AD	20	63	52	-	-	56	1,31	
403.04.20.63	SK 40	AD/B	20	63	52	-	-	56	1,30	
402.04.20.100	SK 40	AD	20	100	52	-	-	56	1,88	
403.04.20.100	SK 40	AD/B	20	100	52	-	-	56	1,88	
402.04.20.130	SK 40	AD	20	130	52	-	-	56	2,35	
403.04.20.130	SK 40	AD/B	20	130	52	-	-	56	2,35	
402.04.20.160	SK 40	AD	20	160	52	-	-	56	2,82	
403.04.20.160	SK 40	AD/B	20	160	52	-	-	56	2,82	
403.04.20.200	SK 40	AD/B	20	200	52	-	-	56	3,45	



Zubehör / Accessories / Accessoires / Yedekler



Spannschrauben
Clamping screw
Vis de serrage
Sıkma civatası



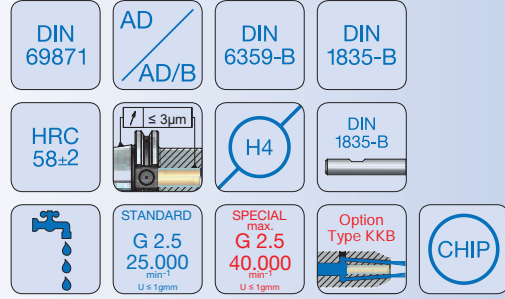


Fräseraufnahmen

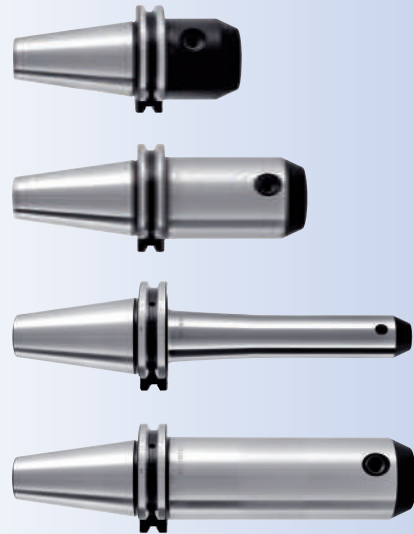
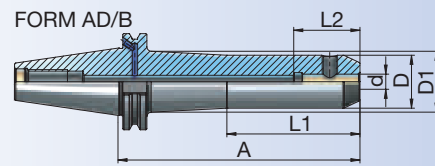
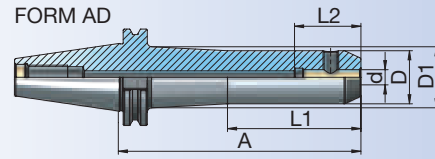
End mill holder

Porte-fraises

Veldon tutucu



Bestell-Nr. Order Nr. Reference Sipariş Nr.	SK	Form	d	A	D	D1	L1	L2	Kg	Euro
402.04.25.35	SK 40	AD	25	35	50	-	-	64	0,77	
402.04.25.100	SK 40	AD	25	100	63	-	-	64	2,25	
403.04.25.100	SK 40	AD/B	25	100	63	-	-	64	2,25	
402.04.25.130	SK 40	AD	25	130	63	-	-	64	2,95	
403.04.25.130	SK 40	AD/B	25	130	63	-	-	64	2,95	
402.04.25.160	SK 40	AD	25	160	63	-	-	64	3,66	
403.04.25.160	SK 40	AD/B	25	160	63	-	-	64	3,65	
403.04.25.200	SK 40	AD/B	25	200	63	-	-	64	4,59	
402.04.32.65	SK 40	AD	32	65	50	-	-	68	1,09	
402.04.32.100	SK 40	AD	32	100	72	-	-	68	2,55	
403.04.32.100	SK 40	AD/B	32	100	72	-	-	68	2,54	
402.04.32.130	SK 40	AD	32	130	72	-	-	68	3,47	
403.04.32.130	SK 40	AD/B	32	130	72	-	-	68	3,47	
402.04.32.160	SK 40	AD	32	160	72	-	-	68	4,40	
403.04.32.160	SK 40	AD/B	32	160	72	-	-	68	4,39	
402.04.40.120	SK 40	AD	40	120	80	-	-	78	3,42	
403.04.40.120	SK 40	AD/B	40	120	80	-	-	78	3,42	



Zubehör / Accessories / Accessoires / Yedekler

DIN 1835 B



10.38

Spannschrauben
Clamping screw
Vis de serrage
Sıkma civatası



10.05

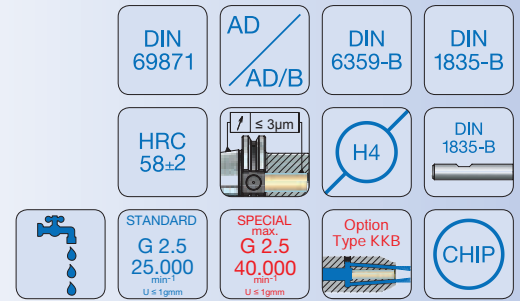


Fräseraufnahmen

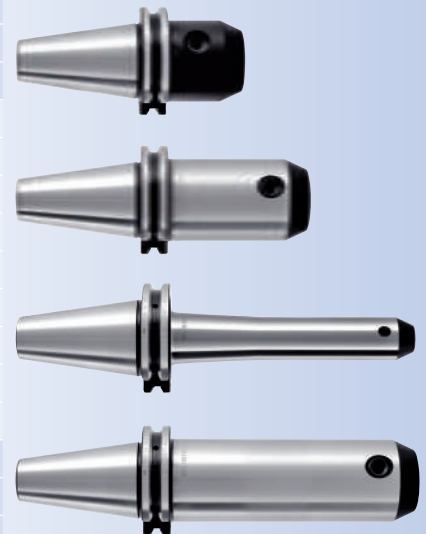
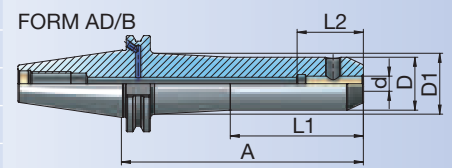
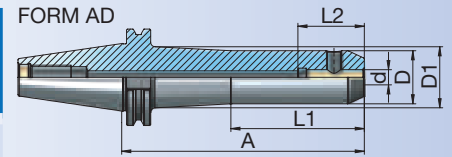
End mill holder

Porte-fraises

Veldon tutucu



Bestell-Nr. Order Nr. Reference Sipariş Nr.	SK	Form	d	A	D	D1	L1	L2	Kg	Euro
502.04.06.63	SK 50	AD	6	63	25	-	-	36	2,77	
503.04.06.63	SK 50	AD/B	6	63	25	-	-	36	2,75	
502.04.06.100	SK 50	AD	6	100	25	-	-	36	2,89	
503.04.06.100	SK 50	AD/B	6	100	25	-	-	36	2,88	
502.04.06.130	SK 50	AD	6	130	25	-	-	36	3,00	
503.04.06.130	SK 50	AD/B	6	130	25	-	-	36	2,98	
502.04.06.160	SK 50	AD	6	160	25	30,5	88	36	3,15	
503.04.06.160	SK 50	AD/B	6	160	25	30,5	88	36	3,13	
503.04.06.200	SK 50	AD/B	6	200	25	30,5	120	36	3,30	
502.04.08.63	SK 50	AD	8	63	28	-	-	40	2,81	
503.04.08.63	SK 50	AD/B	8	63	28	-	-	40	2,79	
502.04.08.100	SK 50	AD	8	100	28	-	-	40	2,97	
503.04.08.100	SK 50	AD/B	8	100	28	-	-	40	2,96	
502.04.08.130	SK 50	AD	8	130	28	-	-	40	3,10	
503.04.08.130	SK 50	AD/B	8	130	28	-	-	40	3,09	
502.04.08.160	SK 50	AD	8	160	28	33,5	88	40	3,29	
503.04.08.160	SK 50	AD/B	8	160	28	33,5	88	40	3,27	
503.04.08.200	SK 50	AD/B	8	200	28	33,5	120	40	3,48	
502.04.10.63	SK 50	AD	10	63	35	-	-	44	2,88	
503.04.10.63	SK 50	AD/B	10	63	35	-	-	44	2,87	
502.04.10.100	SK 50	AD	10	100	35	-	-	44	3,13	
503.04.10.100	SK 50	AD/B	10	100	35	-	-	44	3,11	
502.04.10.130	SK 50	AD	10	130	35	-	-	44	3,33	
503.04.10.130	SK 50	AD/B	10	130	35	-	-	44	3,31	
502.04.10.160	SK 50	AD	10	160	35	40,5	88	44	3,59	
503.04.10.160	SK 50	AD/B	10	160	35	40,5	88	44	3,58	
503.04.10.200	SK 50	AD/B	10	200	35	40,5	120	44	3,88	



Zubehör / Accessories / Accessoires / Yedekler



Spannschrauben
Clamping screw
Vis de serrage
Sıkma civatası



i

11.05

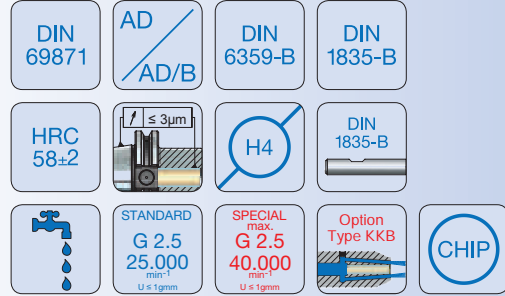


Fräseraufnahmen

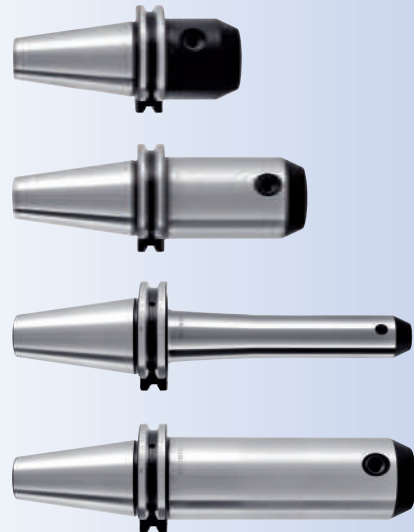
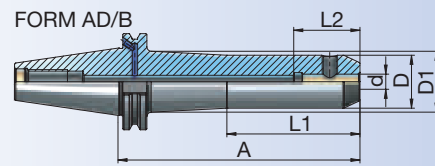
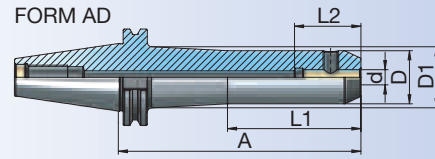
End mill holder

Porte-fraises

Veldon tutucu



Bestell-Nr. Order Nr. Reference Sipariş Nr.	SK	Form	d	A	D	D1	L1	L2	Kg	Euro
502.04.12.63	SK 50	AD	12	63	42	-	-	51	3,00	
503.04.12.63	SK 50	AD/B	12	63	42	-	-	51	2,99	
502.04.12.100	SK 50	AD	12	100	42	-	-	51	3,37	
503.04.12.100	SK 50	AD/B	12	100	42	-	-	51	3,35	
502.04.12.130	SK 50	AD	12	130	42	-	-	51	3,67	
503.04.12.130	SK 50	AD/B	12	130	42	-	-	51	3,65	
502.04.12.160	SK 50	AD	12	160	42	47,5	88	51	4,05	
503.04.12.160	SK 50	AD/B	12	160	42	47,5	88	51	4,03	
503.04.12.200	SK 50	AD/B	12	200	42	47,5	120	51	4,47	
502.04.14.63	SK 50	AD	14	63	44	-	-	51	3,03	
503.04.14.63	SK 50	AD/B	14	63	44	-	-	51	3,01	
502.04.14.100	SK 50	AD	14	100	44	-	-	51	3,44	
503.04.14.100	SK 50	AD/B	14	100	44	-	-	51	3,42	
502.04.14.130	SK 50	AD	14	130	44	-	-	51	3,77	
503.04.14.130	SK 50	AD/B	14	130	44	-	-	51	3,75	
502.04.14.160	SK 50	AD	14	160	44	49,5	88	51	4,18	
503.04.14.160	SK 50	AD/B	14	160	44	49,5	88	51	4,17	
503.04.14.200	SK 50	AD/B	14	200	44	49,5	120	51	4,65	
502.04.16.63	SK 50	AD	16	63	48	-	-	54	3,10	
503.04.16.63	SK 50	AD/B	16	63	48	-	-	54	3,08	
502.04.16.100	SK 50	AD	16	100	48	-	-	54	3,59	
503.04.16.100	SK 50	AD/B	16	100	48	-	-	54	3,57	
502.04.16.130	SK 50	AD	16	130	48	-	-	54	3,99	
503.04.16.130	SK 50	AD/B	16	130	48	-	-	54	3,97	
502.04.16.160	SK 50	AD	16	160	48	53,5	88	54	4,48	
503.04.16.160	SK 50	AD/B	16	160	48	53,5	88	54	4,46	
503.04.16.200	SK 50	AD/B	16	200	48	53,5	120	54	5,04	



Zubehör / Accessories / Accessoires / Yedekler

DIN 1835 B  10.38	Spannschrauben Clamping screw Vis de serrage Sıkma civatası	 11.05
--	--	--

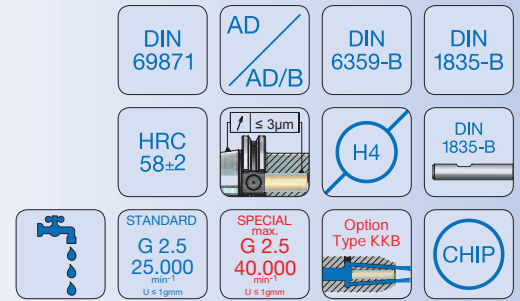


Fräseraufnahmen

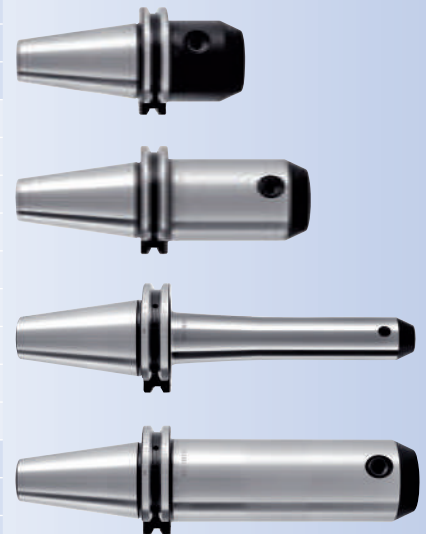
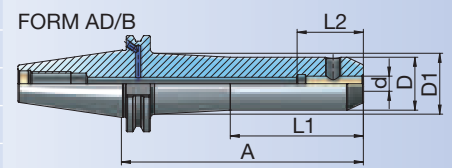
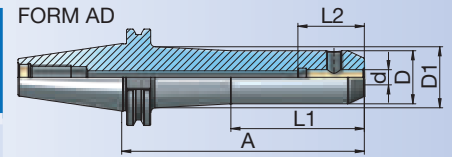
End mill holder

Porte-fraises

Veldon tutucu



Bestell-Nr. Order Nr. Reference Sipariş Nr.	SK	Form	d	A	D	D1	L1	L2	Kg	Euro
502.04.18.63	SK 50	AD	18	63	50	-	-	54	3,13	
503.04.18.63	SK 50	AD/B	18	63	50	-	-	54	3,11	
502.04.18.100	SK 50	AD	18	100	50	-	-	54	3,66	
503.04.18.100	SK 50	AD/B	18	100	50	-	-	54	3,64	
502.04.18.130	SK 50	AD	18	130	50	-	-	54	4,10	
503.04.18.130	SK 50	AD/B	18	130	50	-	-	54	4,08	
502.04.18.160	SK 50	AD	18	160	50	55,5	88	54	4,62	
503.04.18.160	SK 50	AD/B	18	160	50	55,5	88	54	4,61	
503.04.18.200	SK 50	AD/B	18	200	50	55,5	120	54	5,24	
502.04.20.63	SK 50	AD	20	63	52	-	-	56	3,14	
503.04.20.63	SK 50	AD/B	20	63	52	-	-	56	3,13	
502.04.20.100	SK 50	AD	20	100	52	-	-	56	3,72	
503.04.20.100	SK 50	AD/B	20	100	52	-	-	56	3,71	
502.04.20.130	SK 50	AD	20	130	52	-	-	56	4,20	
503.04.20.130	SK 50	AD/B	20	130	52	-	-	56	4,18	
502.04.20.160	SK 50	AD	20	160	52	57,5	88	56	4,77	
503.04.20.160	SK 50	AD/B	20	160	52	57,5	88	56	4,75	
503.04.20.200	SK 50	AD/B	20	200	52	58	120	56	5,41	
502.04.25.80	SK 50	AD	25	80	63	-	-	64	3,74	
503.04.25.80	SK 50	AD/B	25	80	63	-	-	64	3,73	
502.04.25.100	SK 50	AD	25	100	63	-	-	64	4,21	
503.04.25.100	SK 50	AD/B	25	100	63	-	-	64	4,2	
502.04.25.120	SK 50	AD	25	120	63	-	-	64	4,68	
503.04.25.120	SK 50	AD/B	25	120	63	-	-	64	4,67	
502.04.25.130	SK 50	AD	25	130	63	-	-	64	4,92	
503.04.25.130	SK 50	AD/B	25	130	63	-	-	64	4,91	
502.04.25.160	SK 50	AD	25	160	63	68,5	88	64	5,73	
503.04.25.160	SK 50	AD/B	25	160	63	68,5	88	64	5,72	



Zubehör / Accessories / Accessoires / Yedekler



Spannschrauben
Clamping screw
Vis de serrage
Sıkma civatası



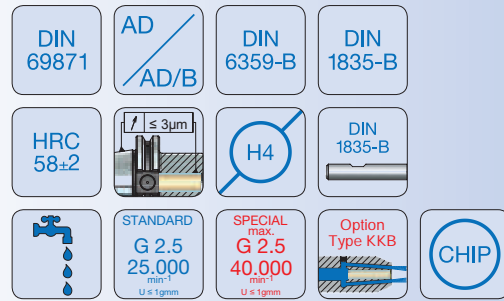


Fräseraufnahmen

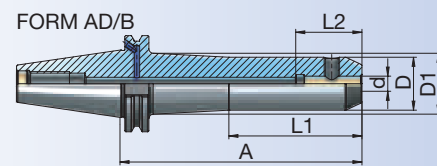
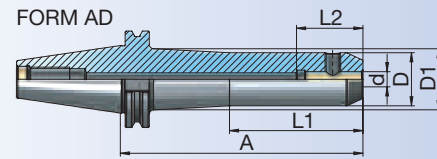
End mill holder

Porte-fraises

Veldon tutucu



Bestell-Nr. Order Nr. Reference Sipariş Nr.	SK	Form	d	A	D	D1	L1	L2	Kg	Euro
502.04.32.100	SK 50	AD	32	100	72	-	-	68	4,63	
503.04.32.100	SK 50	AD/B	32	100	72	-	-	68	4,61	
502.04.32.130	SK 50	AD	32	130	72	-	-	68	5,55	
503.04.32.130	SK 50	AD/B	32	130	72	-	-	68	5,54	
502.04.32.160	SK 50	AD	32	160	72	-	-	68	6,48	
503.04.32.160	SK 50	AD/B	32	160	72	-	-	68	6,46	
502.04.40.100	SK 50	AD	40	100	80	-	-	78	4,84	
503.04.40.100	SK 50	AD/B	40	100	80	-	-	78	4,82	
502.04.40.130	SK 50	AD	40	130	80	-	-	78	5,99	
503.04.40.130	SK 50	AD/B	40	130	80	-	-	78	5,97	
502.04.40.160	SK 50	AD	40	160	80	-	-	78	7,14	
503.04.40.160	SK 50	AD/B	40	160	80	-	-	78	7,12	



Zubehör / Accessories / Accessoires / Yedekler



Spannschrauben
Clamping screw
Vis de serrage
Sıkma civatası



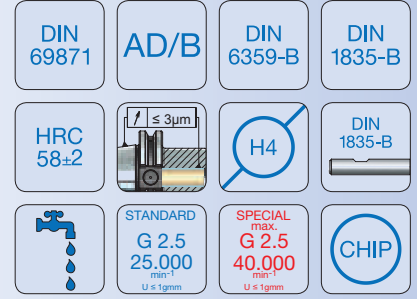


Fräseraufnahmen mit Kühlkanal

End mill holder with coolant channel

Porte-fraises avec canal d'arrosage

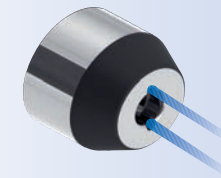
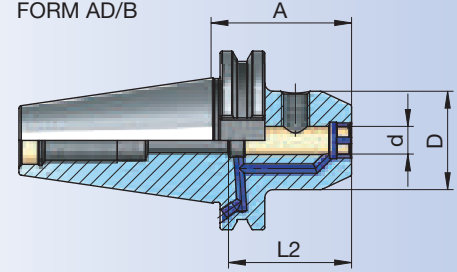
Veldon tutucu içten soğutma kanallı



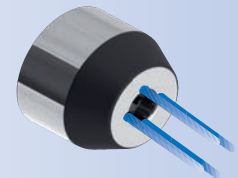
Bestell-Nr. Order Nr. Reference Sipariş Nr.	SK	Form	d	A	D	L2	Kg	Euro
403.04.06.50.K	SK 40	AD/B	6	50	25	36	0,90	
403.04.06.100.K	SK 40	AD/B	6	100	25	36	1,07	
403.04.08.50.K	SK 40	AD/B	8	50	28	40	0,93	
403.04.08.100.K	SK 40	AD/B	8	100	28	40	1,15	
403.04.10.50.K	SK 40	AD/B	10	50	35	44	0,97	
403.04.10.100.K	SK 40	AD/B	10	100	35	44	1,30	
403.04.12.50.K	SK 40	AD/B	12	50	42	51	1,05	
403.04.12.100.K	SK 40	AD/B	12	100	42	51	1,54	
403.04.14.50.K	SK 40	AD/B	14	50	44	51	1,06	
403.04.14.100.K	SK 40	AD/B	14	100	44	51	1,61	
403.04.16.63.K	SK 40	AD/B	16	63	48	54	1,27	
403.04.16.100.K	SK 40	AD/B	16	100	48	54	1,75	
403.04.18.63.K	SK 40	AD/B	18	63	50	54	1,29	
403.04.18.100.K	SK 40	AD/B	18	100	50	54	1,82	
403.04.20.63.K	SK 40	AD/B	20	63	52	56	1,29	
403.04.20.100.K	SK 40	AD/B	20	100	52	56	1,87	
403.04.25.100.K	SK 40	AD/B	25	100	63	64	2,22	
403.04.32.100.K	SK 40	AD/B	32	100	72	68	2,52	
403.04.40.120.K	SK 40	AD/B	40	120	80	78	3,38	

503.04.06.63.K	SK 50	AD/B	6	63	25	36	2,75	
503.04.08.63.K	SK 50	AD/B	8	63	28	40	2,79	
503.04.10.63.K	SK 50	AD/B	10	63	35	44	2,86	
503.04.12.63.K	SK 50	AD/B	12	63	42	51	2,98	
503.04.14.63.K	SK 50	AD/B	14	63	44	51	3,01	
503.04.16.63.K	SK 50	AD/B	16	63	48	54	3,07	
503.04.18.63.K	SK 50	AD/B	18	63	50	54	3,10	
503.04.20.63.K	SK 50	AD/B	20	63	52	56	3,11	
503.04.25.80.K	SK 50	AD/B	25	80	63	64	3,70	
503.04.32.100.K	SK 50	AD/B	32	100	72	68	4,59	
503.04.40.100.K	SK 50	AD/B	40	100	80	78	4,79	

FORM AD/B



d
6 - 18
(2 Holes)
(2 Delik)



d
20 - 40
(4 Holes)
(4 Delik)

Zubehör / Accessories / Accessoires / Yedekler

DIN 1835 B



10.38

Spannschrauben
Clamping screw
Vis de serrage
Sıkma civatası



11.05

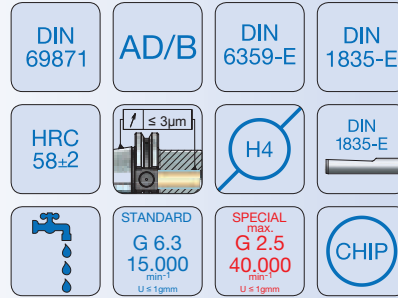


Fräseraufnahmen 2° Whistle-Notch

End mill holder 2°

Porte-fraises 2°

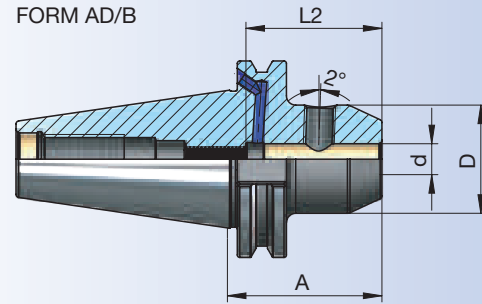
Veldon tutucu 2°



Bestell-Nr. Order Nr. Reference Sipariş Nr.	SK	Form	d	A	D	L2	Kg	Euro
403.05.06.50	SK 40	AD/B	6	50	25	36	0,91	
403.05.08.50	SK 40	AD/B	8	50	28	40	0,94	
403.05.10.50	SK 40	AD/B	10	50	35	44	0,99	
403.05.12.50	SK 40	AD/B	12	50	42	51	1,07	
403.05.14.50	SK 40	AD/B	14	50	44	51	1,08	
403.05.16.63	SK 40	AD/B	16	63	48	54	1,29	
403.05.18.63	SK 40	AD/B	18	63	50	54	1,32	
403.05.20.63	SK 40	AD/B	20	63	52	56	1,32	
403.05.25.100	SK 40	AD/B	25	100	63	64	2,25	
403.05.32.100	SK 40	AD/B	32	100	72	68	2,55	
403.05.40.120	SK 40	AD/B	40	120	80	78	3,43	

503.05.06.63	SK 50	AD/B	6	63	25	36	2,76	
503.05.08.63	SK 50	AD/B	8	63	28	40	2,80	
503.05.10.63	SK 50	AD/B	10	63	35	44	2,88	
503.05.12.63	SK 50	AD/B	12	63	42	51	3,00	
503.05.14.63	SK 50	AD/B	14	63	44	51	3,03	
503.05.16.63	SK 50	AD/B	16	63	48	59	3,09	
503.05.18.63	SK 50	AD/B	18	63	50	59	3,12	
503.05.20.63	SK 50	AD/B	20	63	52	58	3,14	
503.05.25.80	SK 50	AD/B	25	80	63	74	3,70	
503.05.32.100	SK 50	AD/B	32	100	72	68	4,62	
503.05.40.100	SK 50	AD/B	40	100	80	78	4,84	

FORM AD/B



Zubehör / Accessories / Accessoires / Yedekler

DIN 1835 B



10.38

Spannschrauben
Clamping screw
Vis de serrage
Sıkma civatası

DIN 916



10.41 - 10.43

Einstellschraube
Adjusting screw
Vis de réglage
Dayama civatası



Hochgenauigkeits-Spannzangenfutter

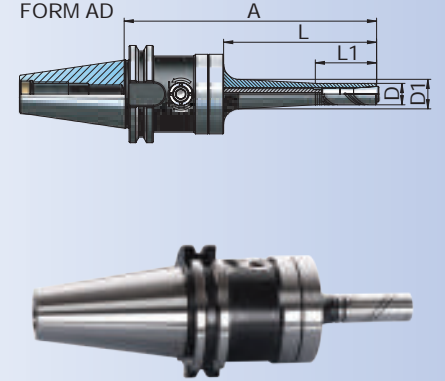
High precision pull type collet chuck

Mandrin de serrage de précision

Hassas çekirmeli pens başlığı



Bestell-Nr. Order Nr. Reference Sipariş Nr.	SK	Form	Spannbereich Capacity Capacité Kapasite	A	D	D1	L	L1	Kg	Euro
402.06.06.115	SK 40	AD	EPC (3-6)	115	14	-	50	-	1,54	
402.06.06.140	SK 40	AD	EPC (3-6)	140	14	16,7	75	40	1,58	
402.06.06.165	SK 40	AD	EPC (3-6)	165	14	19,3	100	40	1,63	
402.06.06.215	SK 40	AD	EPC (3-6)	215	14	24,8	150	40	1,78	
402.06.08.115	SK 40	AD	EPC (3-8)	115	20	-	50	-	1,59	
402.06.08.140	SK 40	AD	EPC (3-8)	140	20	22,9	75	40	1,66	
402.06.08.165	SK 40	AD	EPC (3-8)	165	20	25,7	100	40	1,75	
402.06.08.215	SK 40	AD	EPC (3-8)	215	20	31,2	150	40	2,00	
402.06.12.140	SK 40	AD	EPC (3-12)	140	26	28,1	75	50	1,72	
402.06.12.165	SK 40	AD	EPC (3-12)	165	26	30,9	100	50	1,85	
402.06.12.215	SK 40	AD	EPC (3-12)	215	26	34,7	150	50	2,15	
402.06.16.140	SK 40	AD	EPC (3-16)	140	30	-	75	-	1,74	
402.06.16.165	SK 40	AD	EPC (3-16)	165	30	34,1	100	60	1,91	
402.06.16.215	SK 40	AD	EPC (3-16)	215	30	34,7	150	60	2,23	



Spannzangen Größe Collet size Diamètre de pince Pens ölçüsü (mm)	Max. Anzugskraft Max. Clamping torque Couple max. Max. Sıkma torku (Nm)	Max. Haltekraft Max. Holding torque Force de serrage Max. Tutma torku (Nm)
EPC 6 (Ø3-Ø6)	4	16
EPC 8 (Ø3-Ø8)	15	50
EPC 12 (Ø3-Ø12)	20	160
EPC 16 (Ø3-Ø16)	25	260

Zubehör / Accessories / Accessoires / Yedekler



Spannzangen
Collets
Pincés de serrage
Pens



Spannschlüssel
Wrench
Clé de serrage
Sıkma anahtarı





Hochgenauigkeits-Spannzangenfutter

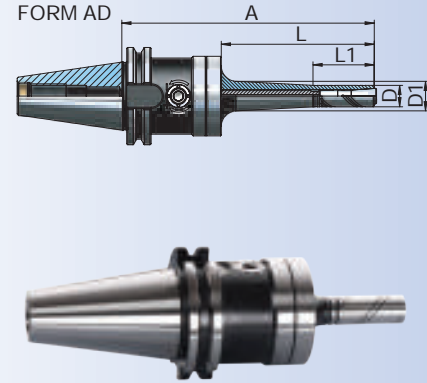
High precision pull type collet chuck

Mandrin de serrage de précision

Hassas çekmeli pens başlığı



Bestell-Nr. Order Nr. Reference Sipariş Nr.	SK	Form	Spannbereich Capacity Capacité Kapasite	A	D	D1	L	L1	Kg	Euro
new 502.06.06.115	SK 50	AD	EPC (3-6)	115	14	-	50	-	3,35	
new 502.06.06.140	SK 50	AD	EPC (3-6)	140	14	16,7	75	40	3,40	
new 502.06.06.165	SK 50	AD	EPC (3-6)	165	14	19,3	100	40	3,45	
new 502.06.06.215	SK 50	AD	EPC (3-6)	215	14	24,8	150	40	3,59	
new 502.06.08.115	SK 50	AD	EPC (3-8)	115	20	-	50	-	3,41	
new 502.06.08.140	SK 50	AD	EPC (3-8)	140	20	22,9	75	40	3,48	
new 502.06.08.165	SK 50	AD	EPC (3-8)	165	20	25,7	100	40	3,57	
new 502.06.08.215	SK 50	AD	EPC (3-8)	215	20	31,2	150	40	3,82	
new 502.06.12.140	SK 50	AD	EPC (3-12)	140	26	28,1	75	50	3,54	
new 502.06.12.165	SK 50	AD	EPC (3-12)	165	26	30,9	100	50	3,66	
new 502.06.12.215	SK 50	AD	EPC (3-12)	215	26	34,7	150	50	3,97	
new 502.06.16.140	SK 50	AD	EPC (3-16)	140	30	-	75	-	3,56	
new 502.06.16.165	SK 50	AD	EPC (3-16)	165	30	34,1	100	60	3,73	
new 502.06.16.215	SK 50	AD	EPC (3-16)	215	30	34,7	150	60	4,05	



Spannzangen Größe Collet size Diamètre de pince Pens ölçüsü (mm)	Max. Anzugskraft Max. Clamping torque Couple max. Max. Sıkma torku (Nm)	Max. Haltekraft Max. Holding torque Force de serrage Max. Tutma torku (Nm)
EPC 6 (Ø3-Ø6)	4	16
EPC 8 (Ø3-Ø8)	15	50
EPC 12 (Ø3-Ø12)	20	160
EPC 16 (Ø3-Ø16)	25	260

Zubehör / Accessories / Accessoires / Yedekler



Spannzangen
Collets
Pinces de serrage
Pens

10.21



Spannschlüssel
Wrench
Clé de serrage
Sıkma anahtarı

10.49



11.12



Hochgenauigkeits-Spannzangenfutter im Koffer

High precision pull type collet chuck set in box

Mandrin de serrage de précision (set) dans coffre

Hassas çekmeli pens başlığı seti plastik kutuda

DIN
69871

AD

HRC
58±2



CHIP

Bestell-Nr. Order Nr. Reference Sipariş Nr.	SK	Form	Spannbereich Capacity Capacité Kapasite	Spannzangen Durchmesser Collet Diameter Pinces Diamètre Pens Çapı	Spannzangen Stk. Collet Pcs. Pinces Pens Adedi	Kg	Euro
new 402.67.06.115	SK 40	AD	EPC (3 - 6)	3-4-5-6	4	2,50	
new 402.67.08.115	SK 40	AD	EPC (3 - 8)	3-4-5-6-8	5	2,63	
new 402.67.12.140	SK 40	AD	EPC (3 - 12)	6-8-10-12	5	2,84	
new 402.67.16.140	SK 40	AD	EPC (3 - 16)	6-8-10-12-16	5	3,20	
new 502.67.06.115	SK 50	AD	EPC (3 - 6)	3-4-5-6	4	4,31	
new 502.67.08.115	SK 50	AD	EPC (3 - 8)	3-4-5-6-8	5	4,45	
new 502.67.12.140	SK 50	AD	EPC (3 - 12)	6-8-10-12	5	4,66	
new 502.67.16.140	SK 50	AD	EPC (3 - 16)	6-8-10-12-16	5	5,02	



Lieferumfang : Spannfutter, inkl. Spannzangen mit Schlüssel

Included : Collet chuck with collets and wrench

Inclus : Mandrin avec pinces et clé

Teslim Şekli : Tutucu, pensleri ve anahtarıyla birlikte

Zubehör / Accessories / Accessoires / Yedekler



Spannzangen
Collets
Pinces de serrage
Pens

10.21



Spannschlüssel
Wrench
Clé de serrage
Sıkma anahtarı

10.49



11.12

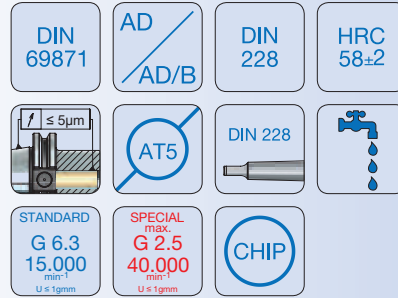


Morsekegel-Aufnahmen mit Austreibblappen

Morse taper adaptor

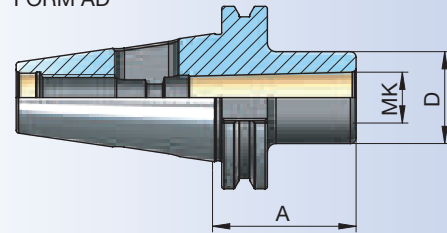
Douilles intermédiaires pour outils à cône Morse

Mors adaptörü

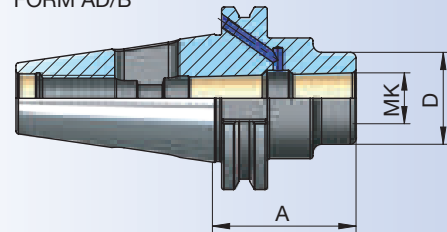


Bestell-Nr. Order Nr. Reference Sipariş Nr.	SK	Form	MK	A	D	Kg	Euro
302.07.01.50	SK 30	AD	MK 1	50	25	0,44	
302.07.02.65	SK 30	AD	MK 2	65	32	0,53	
302.07.03.80	SK 30	AD	MK 3	80	40	0,68	
402.07.01.50	SK 40	AD	MK 1	50	25	0,87	
403.07.01.50	SK 40	AD/B	MK 1	50	25	0,97	
402.07.02.50	SK 40	AD	MK 2	50	32	0,88	
403.07.02.50	SK 40	AD/B	MK 2	50	32	0,94	
402.07.02.117	SK 40	AD	MK 2	117	32	1,27	
402.07.03.70	SK 40	AD	MK 3	70	40	1,03	
403.07.03.70	SK 40	AD/B	MK 3	70	40	1,02	
402.07.03.133	SK 40	AD	MK 3	133	40	1,61	
402.07.04.95	SK 40	AD	MK 4	95	48	1,26	
403.07.04.95	SK 40	AD/B	MK 4	95	48	1,25	
402.07.04.156	SK 40	AD	MK 4	156	48	2,06	
502.07.01.45	SK 50	AD	MK 1	45	25	2,61	
503.07.01.45	SK 50	AD/B	MK 1	45	25	3,11	
502.07.02.60	SK 50	AD	MK 2	60	32	2,69	
503.07.02.60	SK 50	AD/B	MK 2	60	32	3,25	
502.07.02.117	SK 50	AD	MK 2	117	32	3,06	
502.07.03.65	SK 50	AD	MK 3	65	40	2,72	
503.07.03.65	SK 50	AD/B	MK 3	65	40	3,09	
502.07.03.137	SK 50	AD	MK 3	137	40	3,40	
502.07.04.95	SK 50	AD	MK 4	95	48	3,01	
503.07.04.95	SK 50	AD/B	MK 4	95	48	3,19	
502.07.04.167	SK 50	AD	MK 4	167	48	3,97	
502.07.05.105	SK 50	AD	MK 5	105	63	3,18	
503.07.05.105	SK 50	AD/B	MK 5	105	63	3,22	
502.07.05.197	SK 50	AD	MK 5	197	63	5,19	

FORM AD



FORM AD/B



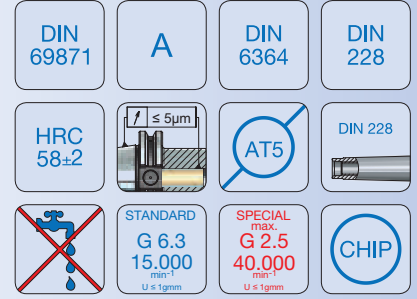


Zwischenhülsen für MK mit Anzuggewinde

Morse taper adaptor for tools with morse taper shank and drawbar thread

Douilles intermédiaires pour outils à cône Morse à trou fileté

Mors adaptörü çekirme civatalı

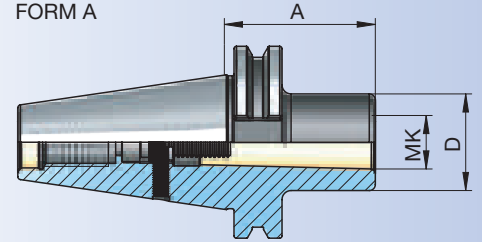


Bestell-Nr. Order Nr. Reference Sipariş Nr.	SK	Form	MK	A	D	Kg	Euro
402.08.01.50	SK 40	A	MK 1	50	25	0,91	
402.08.02.50	SK 40	A	MK 2	50	32	0,93	
402.08.03.70	SK 40	A	MK 3	70	40	1,10	
402.08.04.95	SK 40	A	MK 4	95	48	1,39	
*402.08.04A.110	SK 40	A	MK 4	110	63	2,20	

502.08.01.45	SK 50	A	MK 1	45	25	2,71	
502.08.02.60	SK 50	A	MK 2	60	32	2,80	
502.08.03.65	SK 50	A	MK 3	65	40	2,89	
502.08.04.70	SK 50	A	MK 4	70	48	2,92	
*502.08.04A.85	SK 50	A	MK 4	85	63	3,61	
502.08.05.100	SK 50	A	MK 5	100	63	3,32	
*502.08.05A.118	SK 50	A	MK 5	118	78	4,63	

- * Mit Mitnahmeausfräsung nach DIN 2201
- * With driving facilities to DIN 2201
- * Avec douille d'accouplement de fraisure DIN 2201
- * Taşıyıcı yuvalı DIN 2201

FORM A

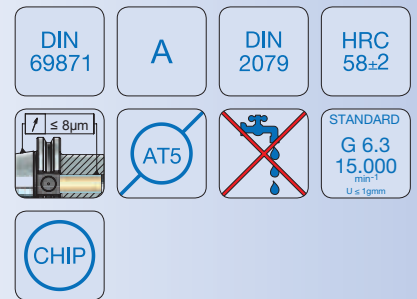


Adapter / Reduzierungen

Reduction Sleeves

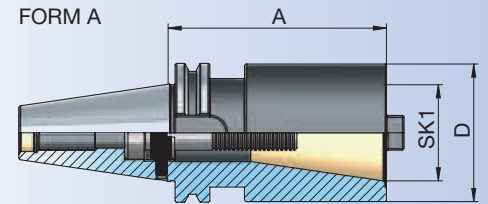
Douilles de réduction

Çekirme civatalı redüksiyon



Bestell-Nr. Order Nr. Reference Sipariş Nr.	SK	Form	SK ₁	A	D	Kg	Euro
402.09.30.50	SK 40	A	SK 30	50	50	1,10	
402.09.40.100	SK 40	A	SK 40	100	63	2,10	
502.09.40.70	SK 50	A	SK 40	70	70	3,68	
502.09.50.120	SK 50	A	SK 50	120	97	5,97	

FORM A



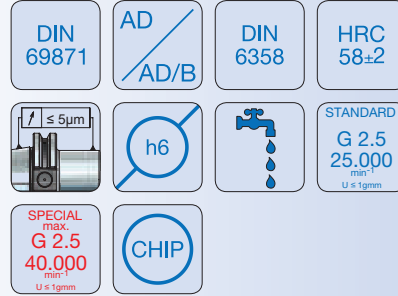


Kombi - Aufsteckfräserdorne

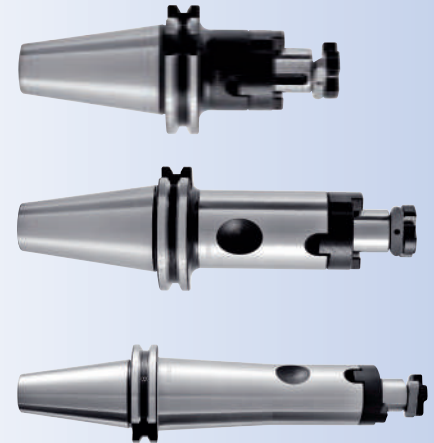
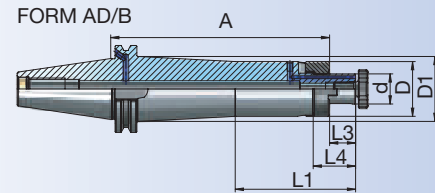
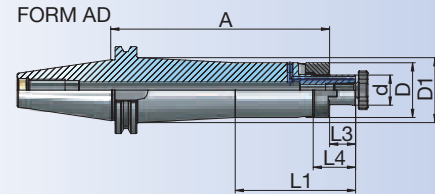
Combi shell mill holder

Porte-fraises à double usage pour fraises à entraînement par clavette ou tenon

Kombine malafa



Bestell-Nr. Order Nr. Reference Sipariş Nr.	SK	Form	d	A	D	D1	L1	L3	L4	Kg	Euro
302.10.16.50	SK 30	AD	16	50	32	-	-	17	27	0,60	
302.10.22.50	SK 30	AD	22	50	40	-	-	19	31	0,74	
302.10.27.55	SK 30	AD	27	55	48	-	-	21	33	0,94	
302.10.32.60	SK 30	AD	32	60	58	-	-	24	38	1,22	
402.10.16.55	SK 40	AD	16	55	32	-	-	17	27	1,06	
403.10.16.55	SK 40	AD/B	16	55	32	-	-	17	27	1,05	
402.10.16.100	SK 40	AD	16	100	32	-	-	17	27	1,32	
403.10.16.100	SK 40	AD/B	16	100	32	-	-	17	27	1,32	
402.10.16.130	SK 40	AD	16	130	32	-	-	17	27	1,50	
403.10.16.130	SK 40	AD/B	16	130	32	-	-	17	27	1,49	
402.10.16.160	SK 40	AD	16	160	32	39	88	17	27	1,78	
403.10.16.160	SK 40	AD/B	16	160	32	39	88	17	27	1,77	
403.10.16.200	SK 40	AD/B	16	200	32	40	120	17	27	2,03	
402.10.22.55	SK 40	AD	22	55	40	-	-	19	31	1,20	
403.10.22.55	SK 40	AD/B	22	55	40	-	-	19	31	1,19	
402.10.22.100	SK 40	AD	22	100	40	-	-	19	31	1,60	
403.10.22.100	SK 40	AD/B	22	100	40	-	-	19	31	1,59	
402.10.22.130	SK 40	AD	22	130	40	-	-	19	31	1,87	
403.10.22.130	SK 40	AD/B	22	130	40	-	-	19	31	1,86	
402.10.22.160	SK 40	AD	22	160	40	47,5	88	19	31	2,28	
403.10.22.160	SK 40	AD/B	22	160	40	47,5	88	19	31	2,27	
403.10.22.200	SK 40	AD/B	22	200	40	48,5	120	19	31	2,66	



Zubehör / Accessories / Accessoires / Yedekler

DIN 6366



10.46

Mitnehmerringe
Clutch drive rings to
Bague d'entraînement
Tırnaklı pul

DIN 6367



10.45

Fräseranzugsschrauben
Drawn in bolt
Vis de serrage
Alın sıkma civatası

DIN 6885



10.44

Paßfeder
Drive key
Ressort de passage
Kama

DIN 6388



10.46

Spannschlüssel für Aufsteckdorne
Wrench
Clé de serrage
Alın civatası sıkma anahtarı

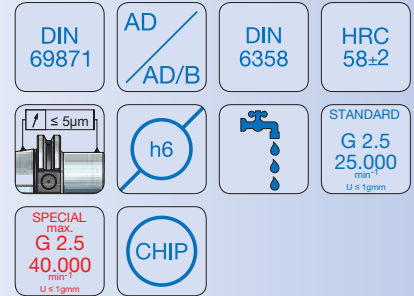


Kombi - Aufsteckfräserdorne

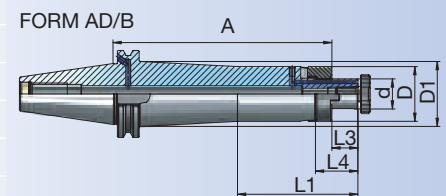
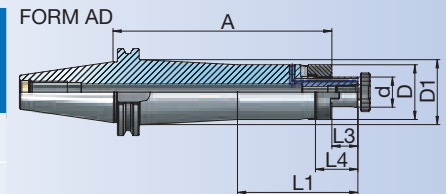
Combi shell mill holder

Porte-fraises à double usage pour fraises à entraînement par clavette ou tenon

Kombine malafa



Bestell-Nr. Order Nr. Reference Sipariş Nr.	SK	Form	d	A	D	D1	L1	L3	L4	Kg	Euro
402.10.27.55	SK 40	AD	27	55	48	-	-	21	33	1,40	
403.10.27.55	SK 40	AD/B	27	55	48	-	-	21	33	1,39	
402.10.27.100	SK 40	AD	27	100	48	-	-	21	33	2,00	
403.10.27.100	SK 40	AD/B	27	100	48	-	-	21	33	1,98	
402.10.27.130	SK 40	AD	27	130	48	-	-	21	33	2,39	
403.10.27.130	SK 40	AD/B	27	130	48	-	-	21	33	2,38	
402.10.27.160	SK 40	AD	27	160	48	-	-	21	33	2,79	
403.10.27.160	SK 40	AD/B	27	160	48	-	-	21	33	2,78	
403.10.27.200	SK 40	AD/B	27	200	48	-	-	21	33	3,30	
402.10.32.60	SK 40	AD	32	60	58	-	-	24	38	1,71	
403.10.32.60	SK 40	AD/B	32	60	58	-	-	24	38	1,69	
402.10.32.100	SK 40	AD	32	100	58	-	-	24	38	2,51	
403.10.32.100	SK 40	AD/B	32	100	58	-	-	24	38	2,48	
402.10.32.130	SK 40	AD	32	130	58	-	-	24	38	3,10	
403.10.32.130	SK 40	AD/B	32	130	58	-	-	24	38	3,08	
402.10.32.160	SK 40	AD	32	160	58	-	-	24	38	3,69	
403.10.32.160	SK 40	AD/B	32	160	58	-	-	24	38	3,67	
403.10.32.200	SK 40	AD/B	32	200	58	-	-	24	38	4,46	
402.10.40.60	SK 40	AD	40	60	70	-	-	27	41	2,11	
403.10.40.60	SK 40	AD/B	40	60	70	-	-	27	41	2,08	



Zubehör / Accessories / Accessoires / Yedekler

DIN 6366



10.46

Mitnehmerringe
Clutch drive rings to
Bague d'entraînement
Tırnaklı pul

DIN 6367



10.45

Fräseranzugsschrauben
Drawn in bolt
Vis de serrage
Alın sıkma civatası

DIN 6885



10.44

Paßfeder
Drive key
Ressort de passage
Kama

DIN 6388



10.46

Spannschlüssel für Aufsteckdorne
Wrench
Clé de serrage
Alın civatası sıkma anahtarı

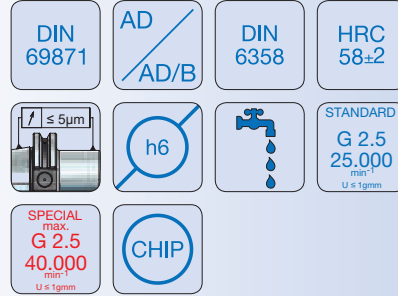


Kombi - Aufsteckfräserdorne

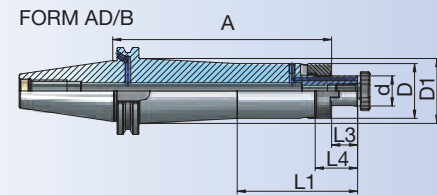
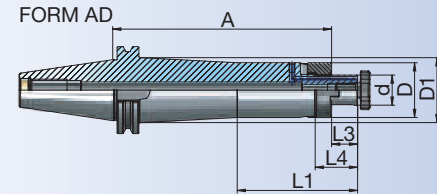
Combi shell mill holder

Porte-fraises à double usage pour fraises à entraînement par clavette ou tenon

Kombine malafa



Bestell-Nr. Order Nr. Reference Sipariş Nr.	SK	Form	d	A	D	D1	L1	L3	L4	Kg	Euro
502.10.16.55	SK 50	AD	16	55	32	-	-	17	27	2,88	
503.10.16.55	SK 50	AD/B	16	55	32	-	-	17	27	2,86	
502.10.16.100	SK 50	AD	16	100	32	-	-	17	27	3,14	
503.10.16.100	SK 50	AD/B	16	100	32	-	-	17	27	3,13	
502.10.16.130	SK 50	AD	16	130	32	-	-	17	27	3,33	
503.10.16.130	SK 50	AD/B	16	130	32	-	-	17	27	3,31	
502.10.16.160	SK 50	AD	16	160	32	38,5	88	17	27	3,62	
503.10.16.160	SK 50	AD/B	16	160	32	38,5	88	17	27	3,60	
503.10.16.200	SK 50	AD/B	16	200	32	39	120	17	27	3,89	
502.10.22.55	SK 50	AD	22	55	40	-	-	19	31	3,02	
503.10.22.55	SK 50	AD/B	22	55	40	-	-	19	31	3,00	
502.10.22.100	SK 50	AD	22	100	40	-	-	19	31	3,42	
503.10.22.100	SK 50	AD/B	22	100	40	-	-	19	31	3,40	
502.10.22.130	SK 50	AD	22	130	40	-	-	19	31	3,70	
503.10.22.130	SK 50	AD/B	22	130	40	-	-	19	31	3,68	
502.10.22.160	SK 50	AD	22	160	40	47	88	19	31	4,11	
503.10.22.160	SK 50	AD/B	22	160	40	47	88	19	31	4,09	
503.10.22.200	SK 50	AD/B	22	200	40	47,5	120	19	31	4,48	
502.10.27.55	SK 50	AD	27	55	48	-	-	21	33	3,22	
503.10.27.55	SK 50	AD/B	27	55	48	-	-	21	33	3,20	
502.10.27.100	SK 50	AD	27	100	48	-	-	21	33	3,82	
503.10.27.100	SK 50	AD/B	27	100	48	-	-	21	33	3,79	
502.10.27.130	SK 50	AD	27	130	48	-	-	21	33	4,23	
503.10.27.130	SK 50	AD/B	27	130	48	-	-	21	33	4,21	
502.10.27.160	SK 50	AD	27	160	48	55	88	21	33	4,81	
503.10.27.160	SK 50	AD/B	27	160	48	55	88	21	33	4,79	
503.10.27.200	SK 50	AD/B	27	200	48	56	120	21	33	5,36	



Zubehör / Accessories / Accessoires / Yedekler

DIN 6366



10.46

Mitnehmerringe
Clutch drive rings to
Bague d'entraînement
Tırnaklı pul

DIN 6367



10.45

Fräseranzugsschrauben
Drawn in bolt
Vis de serrage
Alın sıkma civatası

DIN 6885



10.44

Paßfeder
Drive key
Ressort de passage
Kama

DIN 6388



10.46

Spannschlüssel für Aufsteckdorne
Wrench
Clé de serrage
Alın civatası sıkma anahtarı

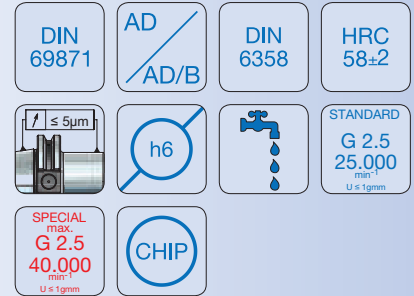


Kombi - Aufsteckfräserdorne

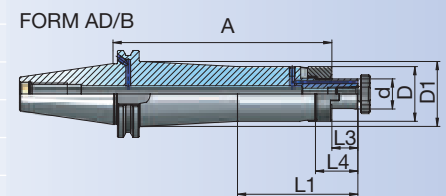
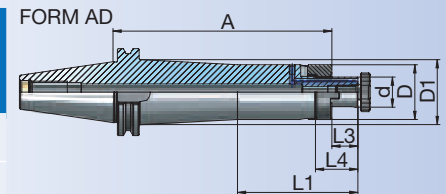
Combi shell mill holder

Porte-fraises à double usage pour fraises à entraînement par clavette ou tenon

Kombine malafa



Bestell-Nr. Order Nr. Reference Sipariş Nr.	SK	Form	d	A	D	D1	L1	L3	L4	Kg	Euro
502.10.32.55	SK 50	AD	32	55	58	-	-	24	38	3,53	
503.10.32.55	SK 50	AD/B	32	55	58	-	-	24	38	3,50	
502.10.32.100	SK 50	AD	32	100	58	-	-	24	38	4,42	
503.10.32.100	SK 50	AD/B	32	100	58	-	-	24	38	4,39	
502.10.32.130	SK 50	AD	32	130	58	-	-	24	38	5,01	
503.10.32.130	SK 50	AD/B	32	130	58	-	-	24	38	4,98	
502.10.32.160	SK 50	AD	32	160	58	66	88	24	38	5,83	
503.10.32.160	SK 50	AD/B	32	160	58	66	88	24	38	5,80	
503.10.32.200	SK 50	AD/B	32	200	58	66,5	120	24	38	6,64	
502.10.40.55	SK 50	AD	40	55	70	-	-	27	41	4,01	
503.10.40.55	SK 50	AD/B	40	55	70	-	-	27	41	3,97	
502.10.40.100	SK 50	AD	40	100	70	-	-	27	41	5,33	
503.10.40.100	SK 50	AD/B	40	100	70	-	-	27	41	5,29	
502.10.40.130	SK 50	AD	40	130	70	-	-	27	41	6,20	
503.10.40.130	SK 50	AD/B	40	130	70	-	-	27	41	6,16	
502.10.40.160	SK 50	AD	40	160	70	-	-	27	41	7,07	
503.10.40.160	SK 50	AD/B	40	160	70	-	-	27	41	7,03	
503.10.40.200	SK 50	AD/B	40	200	70	-	-	27	41	8,20	



Zubehör / Accessories / Accessoires / Yedekler

DIN 6366



10.46

Mitnehmerringe
Clutch drive rings to
Bague d'entraînement
Tırnaklı pul

DIN 6367



10.45

Fräseranzugsschrauben
Drawn in bolt
Vis de serrage
Alın sıkma civatası

DIN 6885



10.44

Paßfeder
Drive key
Ressort de passage
Kama

DIN 6388



10.46

Spannschlüssel für Aufsteckdorne
Wrench
Clé de serrage
Alın civatası sıkma anahtarı

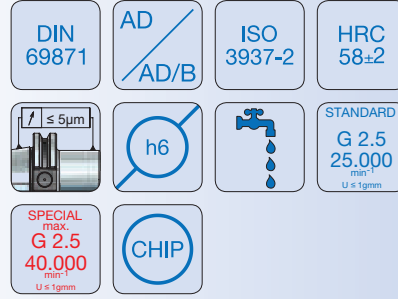


Quernut-Aufsteckdorne mit vergrößertem Bunddurchmesser

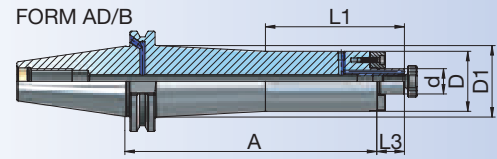
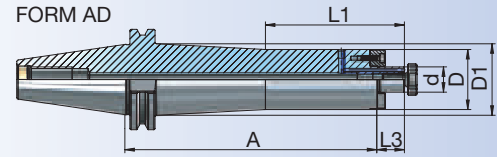
Shell mill holder for cutters with driving slot

Porte-fraises à surfacer avec diamètre de collerette élargi

Alın kamalı malafa



Bestell-Nr. Order Nr. Reference Sipariş Nr.	SK	Form	d	A	D	D1	L1	L3	Kg	Euro
302.11.16.40	SK 30	AD	16	40	38	-	-	17	0,60	
302.11.22.40	SK 30	AD	22	40	45	-	-	19	0,71	
302.11.27.50	SK 30	AD	27	50	60	-	-	21	1,00	
302.11.32.50	SK 30	AD	32	50	78	-	-	24	1,35	
402.11.16.35	SK 40	AD	16	35	38	-	-	17	1,01	
403.11.16.35	SK 40	AD/B	16	35	38	-	-	17	0,98	
402.11.16.100	SK 40	AD	16	100	38	-	-	17	1,59	
403.11.16.100	SK 40	AD/B	16	100	38	-	-	17	1,53	
402.11.16.130	SK 40	AD	16	130	38	-	-	17	1,85	
403.11.16.130	SK 40	AD/B	16	130	38	-	-	17	1,78	
402.11.16.160	SK 40	AD	16	160	38	45,5	88	17	2,24	
403.11.16.160	SK 40	AD/B	16	160	38	45,5	88	17	2,16	
402.11.16.200	SK 40	AD	16	200	38	46,5	120	17	2,62	
new 403.11.16.200	SK 40	AD/B	16	200	38	46,5	120	17	2,60	
402.11.22.35	SK 40	AD	22	35	48	-	-	19	1,13	
403.11.22.35	SK 40	AD/B	22	35	48	-	-	19	1,09	
402.11.22.100	SK 40	AD	22	100	48	-	-	19	2,05	
403.11.22.100	SK 40	AD/B	22	100	48	-	-	19	1,95	
402.11.22.130	SK 40	AD	22	130	48	-	-	19	2,47	
403.11.22.130	SK 40	AD/B	22	130	48	-	-	19	2,34	
402.11.22.160	SK 40	AD	22	160	48	-	-	19	2,89	
403.11.22.160	SK 40	AD/B	22	160	48	-	-	19	2,74	
402.11.22.200	SK 40	AD	22	200	48	-	-	19	3,46	
new 403.11.22.200	SK 40	AD/B	22	200	48	-	-	19	3,40	



Zubehör / Accessories / Accessoires / Yedekler

DIN 6367



10.45

Fräseranzugsschrauben
Drawn in bolt
Vis de serrage
Alın sıkma civatası

DIN 6368



10.44

Mitnehmersteine
Drive keys
Entraîneur
Kama

DIN 6368



10.46

Spannschlüssel für Aufsteckdorne
Wrench
Clé de serrage
Alın civatası sıkma anahtarı

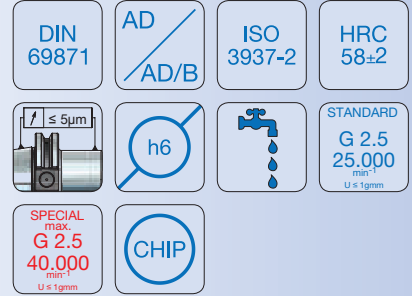


Quernut-Aufsteckdorne mit vergrößertem Bunddurchmesser

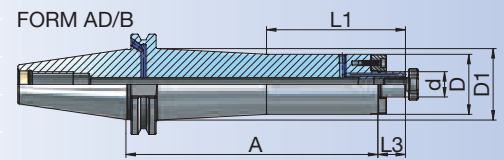
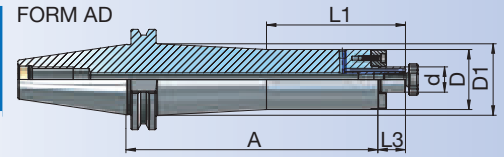
Shell mill holder for cutters with driving slot

Porte-fraises à surfacer avec diamètre de colerette élargi

Alın kamalı malafa



Bestell-Nr. Order Nr. Reference Sipariş Nr.	SK	Form	d	A	D	D1	L1	L3	Kg	Euro
402.11.27.45	SK 40	AD	27	45	60	-	-	21	1,42	
403.11.27.45	SK 40	AD/B	27	45	60	-	-	21	1,37	
402.11.27.100	SK 40	AD	27	100	60	-	-	21	2,64	
403.11.27.100	SK 40	AD/B	27	100	60	-	-	21	2,53	
402.11.27.130	SK 40	AD	27	130	60	-	-	21	3,30	
403.11.27.130	SK 40	AD/B	27	130	60	-	-	21	3,17	
402.11.27.160	SK 40	AD	27	160	60	-	-	21	3,96	
403.11.27.160	SK 40	AD/B	27	160	60	-	-	21	3,80	
402.11.27.200	SK 40	AD	27	200	60	-	-	21	4,84	
new 403.11.27.200	SK 40	AD/B	27	200	60	-	-	21	4,80	
402.11.32.50	SK 40	AD	32	50	78	-	-	24	1,85	
403.11.32.50	SK 40	AD/B	32	50	78	-	-	24	1,79	
402.11.32.100	SK 40	AD	32	100	78	-	-	24	2,84	
403.11.32.100	SK 40	AD/B	32	100	78	-	-	24	2,73	
402.11.32.130	SK 40	AD	32	130	78	-	-	24	3,30	
403.11.32.130	SK 40	AD/B	32	130	78	-	-	24	3,16	
402.11.32.160	SK 40	AD	32	160	78	-	-	24	3,75	
403.11.32.160	SK 40	AD/B	32	160	78	-	-	24	3,59	
402.11.32.200	SK 40	AD	32	200	78	-	-	24	4,36	
new 403.11.32.200	SK 40	AD/B	32	200	78	-	-	24	4,30	
*402.11.40.50	SK 40	AD	40	50	88	-	-	27	2,12	
*403.11.40.50	SK 40	AD/B	40	50	88	-	-	27	2,06	



* d = Ø 40 (M12)

Mit zusätzlichen 4 Gewindebohrungen nach DIN 2079
With additional 4 screws holes in compliance with DIN 2079
Avec 4 trous taraudés supplémentaires d'après DIN 2079
DIN 2079 'a uyun ilave 4 vida baĭlantılı

Zubehör / Accessories / Accessoires / Yedekler

DIN 6367



10.45

Fräseranzugsschrauben
Drawn in bolt
Vis de serrage
Alın sıkma civatası



10.44

Mitnehmersteine
Drive keys
Entraîneur
Kama

DIN 6368



10.46

Spannschlüssel für Aufsteckdorne
Wrench
Clé de serrage
Alın civatası sıkma anahtarı

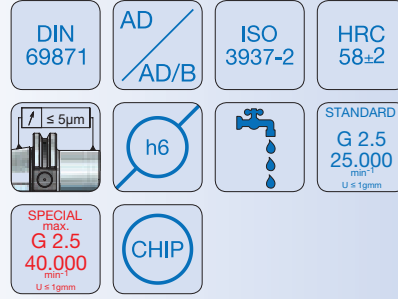


Quernut-Aufsteckdorne mit vergrößertem Bunddurchmesser

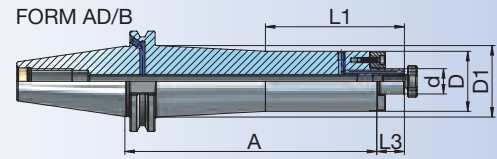
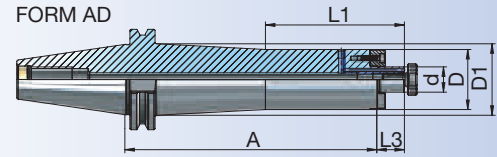
Shell mill holder for cutters with driving slot

Porte-fraises à surfacer avec diamètre de collerette élargi

Alın kamalı malafa



Bestell-Nr. Order Nr. Reference Sipariş Nr.	SK	Form	d	A	D	D1	L1	L3	Kg	Euro
502.11.16.35	SK 50	AD	16	35	38	-	-	17	2,84	
503.11.16.35	SK 50	AD/B	16	35	38	-	-	17	2,79	
502.11.16.100	SK 50	AD	16	100	38	-	-	17	3,41	
503.11.16.100	SK 50	AD/B	16	100	38	-	-	17	3,34	
502.11.16.130	SK 50	AD	16	130	38	-	-	17	3,69	
503.11.16.130	SK 50	AD/B	16	130	38	-	-	17	3,61	
502.11.16.160	SK 50	AD	16	160	38	44,5	88	17	4,09	
503.11.16.160	SK 50	AD/B	16	160	38	44,5	88	17	3,99	
502.11.16.200	SK 50	AD	16	200	38	45	120	17	4,50	
new 503.11.16.200	SK 50	AD/B	16	200	38	45	120	17	4,45	
502.11.22.35	SK 50	AD	22	35	48	-	-	19	2,96	
503.11.22.35	SK 50	AD/B	22	35	48	-	-	19	2,90	
502.11.22.100	SK 50	AD	22	100	48	-	-	19	3,88	
503.11.22.100	SK 50	AD/B	22	100	48	-	-	19	3,76	
502.11.22.130	SK 50	AD	22	130	48	-	-	19	4,32	
503.11.22.130	SK 50	AD/B	22	130	48	-	-	19	4,17	
502.11.22.160	SK 50	AD	22	160	48	55	88	19	4,91	
503.11.22.160	SK 50	AD/B	22	160	48	55	88	19	4,74	
502.11.22.200	SK 50	AD	22	200	48	55,5	120	19	5,52	
new 503.11.22.200	SK 50	AD/B	22	200	48	55,5	120	19	5,48	
502.11.27.40	SK 50	AD	27	40	60	-	-	21	3,26	
503.11.27.40	SK 50	AD/B	27	40	60	-	-	21	3,19	
502.11.27.100	SK 50	AD	27	100	60	-	-	21	4,58	
503.11.27.100	SK 50	AD/B	27	100	60	-	-	21	4,46	
502.11.27.130	SK 50	AD	27	130	60	-	-	21	5,24	
503.11.27.130	SK 50	AD/B	27	130	60	-	-	21	5,09	
502.11.27.160	SK 50	AD	27	160	60	67,5	88	21	6,12	
503.11.27.160	SK 50	AD/B	27	160	60	67,5	88	21	5,95	
502.11.27.200	SK 50	AD	27	200	60	68,5	120	21	7,05	
new 503.11.27.200	SK 50	AD/B	27	200	60	68,5	120	21	7,00	



Zubehör / Accessories / Accessoires / Yedekler



Fräseranzugsschrauben
Drawn in bolt
Vis de serrage
Alın sıkma civatası



Mitnehmersteine
Drive keys
Entraîneur
Kama



Spannschlüssel für Aufsteckdorne
Wrench
Clé de serrage
Alın civatası sıkma anahtarı

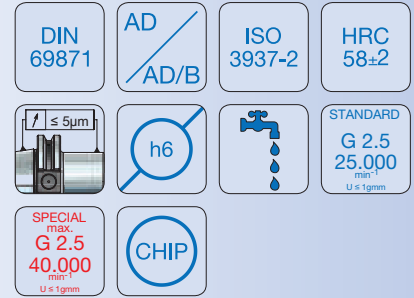


Quernut-Aufsteckdorne mit vergrößertem Bunddurchmesser

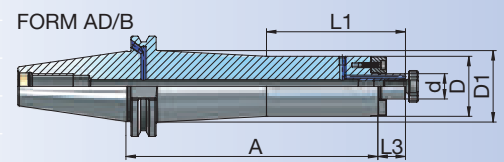
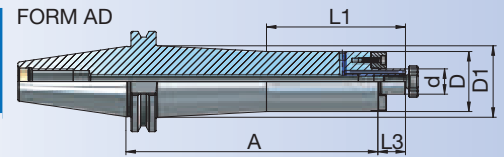
Shell mill holder for cutters with driving slot

Porte-fraises à surfacer avec diamètre de collerette élargi

Alın kamalı malafa



Bestell-Nr. Order Nr. Reference Sipariş Nr.	SK	Form	d	A	D	D1	L1	L3	Kg	Euro
502.11.32.50	SK 50	AD	32	50	78	-	-	24	4,02	
503.11.32.50	SK 50	AD/B	32	50	78	-	-	24	3,93	
502.11.32.100	SK 50	AD	32	100	78	-	-	24	5,88	
503.11.32.100	SK 50	AD/B	32	100	78	-	-	24	5,75	
502.11.32.130	SK 50	AD	32	130	78	-	-	24	7,00	
503.11.32.130	SK 50	AD/B	32	130	78	-	-	24	6,84	
502.11.32.160	SK 50	AD	32	160	78	-	-	24	8,12	
503.11.32.160	SK 50	AD/B	32	160	78	-	-	24	7,93	
502.11.32.200	SK 50	AD	32	200	78	-	-	24	9,61	
new 503.11.32.200	SK 50	AD/B	32	200	78	-	-	24	9,58	
*502.11.40.50	SK 50	AD	40	50	88	-	-	27	4,28	
*503.11.40.50	SK 50	AD/B	40	50	88	-	-	27	4,19	
*502.11.40.100	SK 50	AD	40	100	88	-	-	27	6,65	
*503.11.40.100	SK 50	AD/B	40	100	88	-	-	27	6,52	
*502.11.40.130	SK 50	AD	40	130	88	-	-	27	8,08	
*503.11.40.130	SK 50	AD/B	40	130	88	-	-	27	7,91	
*502.11.40.160	SK 50	AD	40	160	88	-	-	27	9,50	
*503.11.40.160	SK 50	AD/B	40	160	88	-	-	27	9,31	
*502.11.40.200	SK 50	AD	40	200	88	-	-	27	11,40	
new *503.11.40.200	SK 50	AD/B	40	200	88	-	-	27	11,35	
new 502.11.50.70	SK 50	AD	50	70	118	-	-	30	6,84	
503.11.50.70	SK 50	AD/B	50	70	118	-	-	30	6,81	
*502.11.60.70	SK 50	AD	60	70	128	-	-	40	7,63	
*503.11.60.70	SK 50	AD/B	60	70	128	-	-	40	7,50	



* d=∅ 40 (M12) * d=∅ 60 (M16)

Mit zusätzlichen 4 Gewindebohrungen nach DIN 2079
With additional 4 screws holes in compliance with DIN 2079
Avec 4 trous taraudés supplémentaires d'après DIN 2079
DIN 2079 'a uyun ilave 4 vida bağlantılı

Zubehör / Accessories / Accessoires / Yedekler

DIN 6367



10.45

Fräseranzugsschrauben
Drawn in bolt
Vis de serrage
Alın sıkma civatası



10.44

Mitnehmersteine
Drive keys
Entraîneur
Kama

DIN 6368



10.46

Spannschlüssel für Aufsteckdorne
Wrench
Clé de serrage
Alın civatası sıkma anahtarı

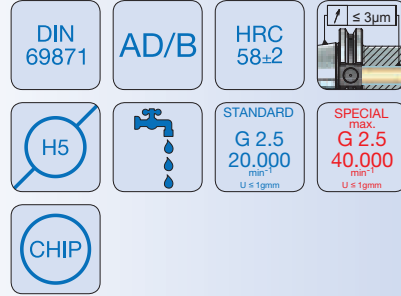


Fräseraufnahmen für Einschraubfräser

Milling Cutter Arbors for Screw-on type Milling Cutters

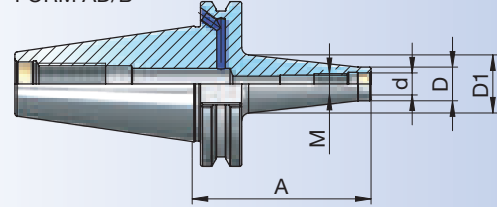
Axes Coupeur Fraisage Pour Vis-Sur Type Coupeurs de Fraisage

Vidalı tip frezeler için takım tutucular



Bestell-Nr. Order Nr. Reference Sipariş Nr.	SK	Form	M	A	d	D	D1	Kg	Euro
403.12.06.44	SK 40	AD/B	M6	44	6,5	10	13	0,80	
403.12.06.69	SK 40	AD/B	M6	69	6,5	10	19,5	0,85	
403.12.06.94	SK 40	AD/B	M6	94	6,5	10	22,5	0,90	
403.12.08.44	SK 40	AD/B	M8	44	8,5	13	15	0,81	
403.12.08.69	SK 40	AD/B	M8	69	8,5	13	22,5	0,87	
403.12.08.94	SK 40	AD/B	M8	94	8,5	13	23	0,92	
403.12.08.119	SK 40	AD/B	M8	119	8,5	13	25	0,99	
403.12.10.24	SK 40	AD/B	M10	24	10,5	18	-	0,81	
403.12.10.44	SK 40	AD/B	M10	44	10,5	18	20	0,83	
403.12.10.69	SK 40	AD/B	M10	69	10,5	18	22,5	0,90	
403.12.10.94	SK 40	AD/B	M10	94	10,5	18	27,5	1,00	
403.12.10.119	SK 40	AD/B	M10	119	10,5	18	32	1,14	
403.12.10.169	SK 40	AD/B	M10	169	10,5	18	36	1,44	
403.12.12.24	SK 40	AD/B	M12	24	12,5	21	-	0,80	
403.12.12.44	SK 40	AD/B	M12	44	12,5	21	24	0,84	
403.12.12.69	SK 40	AD/B	M12	69	12,5	21	24	0,91	
403.12.12.94	SK 40	AD/B	M12	94	12,5	21	31	1,06	
403.12.12.119	SK 40	AD/B	M12	119	12,5	21	33	1,19	
403.12.12.144	SK 40	AD/B	M12	144	12,5	21	35,5	1,37	
403.12.12.169	SK 40	AD/B	M12	169	12,5	21	39,5	1,61	
403.12.16.24	SK 40	AD/B	M16	24	17	29	-	0,78	
403.12.16.44	SK 40	AD/B	M16	44	17	29	-	0,87	
403.12.16.69	SK 40	AD/B	M16	69	17	29	34	1,03	
403.12.16.94	SK 40	AD/B	M16	94	17	29	34	1,18	
403.12.16.119	SK 40	AD/B	M16	119	17	29	36	1,36	
403.12.16.144	SK 40	AD/B	M16	144	17	29	40	1,62	
403.12.16.169	SK 40	AD/B	M16	169	17	29	42,5	1,88	

FORM AD/B



Empfohlene Anzugsmomente Recommended tightening torques Torques de serrage recommandés Önerilen sıkma torku

M6	10 Nm
M8	25 Nm
M10	40 Nm
M12	60 Nm
M16	80 Nm

Zubehör / Accessories / Accessoires / Yedekler



Verlängerungen für Einschraubfräser
Extensions for milling cutter arbors
Extension pour vis-sur-type coupeurs de fraisage
Vidalı tip frezeler için ara adaptör



Reduzierungen für Einschraubfräser
Reducing for milling cutter arbors
Extension pour vis-sur-type coupeurs de fraisage
Vidalı tip frezeler için ara adaptör

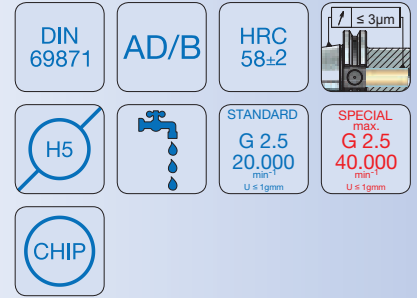


Fräseraufnahmen für Einschraubfräser

Milling Cutter Arbors for Screw-on type Milling Cutters

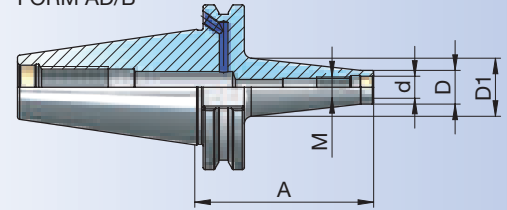
Axes Coupeur Fraisage Pour Vis-Sur Type Coupeurs de Fraisage

Vidalı tip frezeler için takım tutucular



Bestell-Nr. Order Nr. Reference Sipariş Nr.	SK	Form	M	A	d	D	D1	Kg	Euro
503.12.08.69	SK 50	AD/B	M8	69	8,5	13	22,5	2,67	
503.12.08.119	SK 50	AD/B	M8	119	8,5	13	25	2,78	
503.12.08.169	SK 50	AD/B	M8	169	8,5	13	29,5	2,99	
503.12.10.69	SK 50	AD/B	M10	69	10,5	18	23	2,70	
503.12.10.119	SK 50	AD/B	M10	119	10,5	18	32	2,93	
503.12.10.169	SK 50	AD/B	M10	169	10,5	18	36	3,23	
503.12.12.69	SK 50	AD/B	M12	69	12,5	21	24	2,71	
503.12.12.119	SK 50	AD/B	M12	119	12,5	21	33	2,99	
503.12.12.169	SK 50	AD/B	M12	169	12,5	21	39,5	3,39	
503.12.16.69	SK 50	AD/B	M16	69	17	29	34	2,83	
503.12.16.119	SK 50	AD/B	M16	119	17	29	36	3,16	
503.12.16.169	SK 50	AD/B	M16	169	17	29	42,5	3,68	

FORM AD/B



Empfohlene Anzugsmomente Recommended tightening torques Torques de serrage recommandés Önerilen sıkma torku

M6	10 Nm
M8	25 Nm
M10	40 Nm
M12	60 Nm
M16	80 Nm

Zubehör / Accessories / Accessoires / Yedekler



Verlängerungen für Einschraubfräser
Extensions for milling cutter arbors
Extension pour vis - sur - type coupeurs de fraisage
Vidalı tip frezeler için ara adaptör



Reduzierungen für Einschraubfräser
Reducing for milling cutter arbors
Extension pour vis - sur - type coupeurs de fraisage
Vidalı tip frezeler için ara adaptör

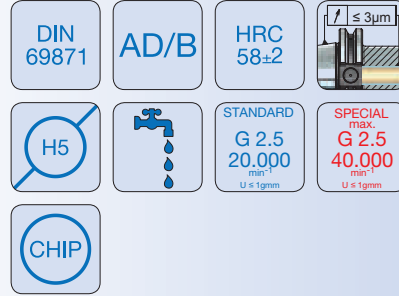


Fräseraufnahmen für Einschraubfräser, schlanke Ausführung

Milling Cutter Arbors for Screw-on type Milling Cutters,
slimline design

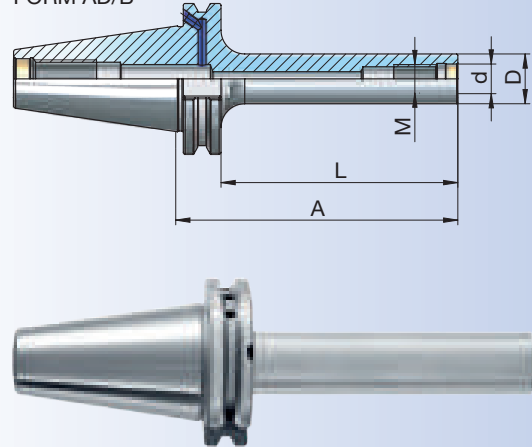
Axes Coupeur Fraisage Pour Vis-Sur Type Coupeurs de Fraisage,
design mince

Vidalı tip frezeler için takım tutucular, ince cidarlı



Bestell-Nr. Order Nr. Reference Sipariş Nr.	SK	Form	M	A	d	D	L	Kg	Euro
403.12.10.119.S	SK 40	AD/B	M10	119	10,5	18	100	0,97	
403.12.10.169.S	SK 40	AD/B	M10	169	10,5	18	150	1,05	
403.12.12.119.S	SK 40	AD/B	M12	119	12,5	21	100	1,03	
403.12.12.144.S	SK 40	AD/B	M12	144	12,5	21	125	1,09	
403.12.12.169.S	SK 40	AD/B	M12	169	12,5	21	150	1,15	
403.12.16.119.S	SK 40	AD/B	M16	119	17	29	100	1,24	
403.12.16.144.S	SK 40	AD/B	M16	144	17	29	125	1,36	
403.12.16.169.S	SK 40	AD/B	M16	169	17	29	150	1,48	
503.12.10.119.S	SK 50	AD/B	M10	119	10,5	18	100	2,77	
503.12.10.169.S	SK 50	AD/B	M10	169	10,5	18	150	2,86	
503.12.12.119.S	SK 50	AD/B	M12	119	12,5	21	100	2,83	
503.12.12.169.S	SK 50	AD/B	M12	169	12,5	21	150	2,96	
503.12.16.119.S	SK 50	AD/B	M16	119	17	29	100	3,06	
503.12.16.169.S	SK 50	AD/B	M16	169	17	29	150	3,33	

FORM AD/B



Empfohlene Anzugsmomente Recommended tightening torques Torques de serrage recommandés Önerilen sıkma torku

M6	10 Nm
M8	25 Nm
M10	40 Nm
M12	60 Nm
M16	80 Nm

Zubehör / Accessories / Accessoires / Yedekler



Verlängerungen für Einschraubfräser
Extensions for milling cutter arbors
Extension pour - sur - type coupeurs de fraisage
Vidalı tip frezeler için ara adaptör



Reduzierungen für Einschraubfräser
Reducing for milling cutter arbors
Extension pour vis - sur - type coupeurs de fraisage
Vidalı tip frezeler için ara adaptör

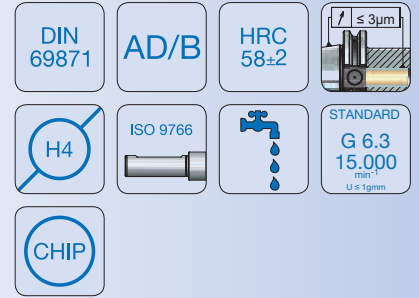


Bohrerhalter für Wendepplattenbohrer E1

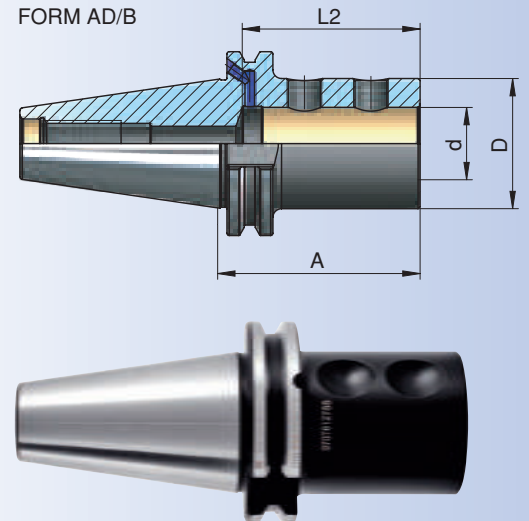
Boring holder for drill with indexable insert form E1

Porte foret pour foret à plaquettes réversible forme E1

Takma uçlu drill tutucu E1 Formu



Bestell-Nr. Order Nr. Reference Sipariş Nr.	SK	Form	d	A	D	L2	Kg	Euro
403.51.20.65	SK 40	AD/B	20	65	40	56	1,10	
403.51.25.70	SK 40	AD/B	25	70	45	61,5	1,17	
403.51.32.75	SK 40	AD/B	32	75	52	66,5	1,27	
403.51.40.115	SK 40	AD/B	40	115	63	73	2,32	
503.51.20.70	SK 50	AD/B	20	70	40	54	2,83	
503.51.25.70	SK 50	AD/B	25	70	45	59	2,88	
503.51.32.70	SK 50	AD/B	32	70	52	67,5	2,87	
503.51.40.80	SK 50	AD/B	40	80	63	77	3,07	



Zubehör / Accessories / Accessoires / Yedekler

DIN 913



Spannschrauben
Clamping screw
Vis de serrage
Sıkma civatası

10.39 - 10.40

Bohrfutteraufnahme

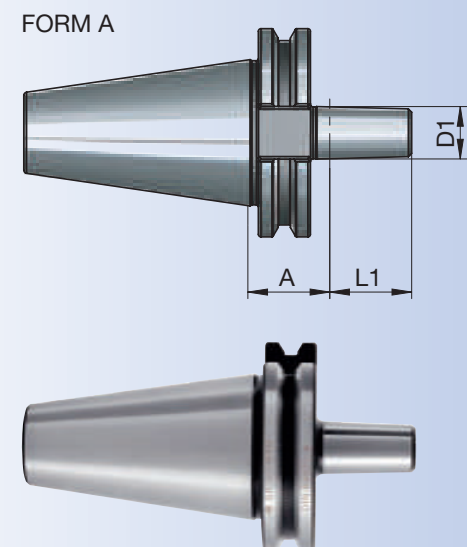
Drill chuck adaptor

Arbre pour mandrin de perçage

Mandren malafası



Bestell-Nr. Order Nr. Reference Sipariş Nr.	SK	Form	D1	A	L1	Kg	Euro
302.14.12.40	SK 30	A	B12	40	18,5	0,48	
302.14.16.41	SK 30	A	B16	41	24	0,51	
402.14.12.24	SK 40	A	B12	24	18,5	0,85	
402.14.16.26	SK 40	A	B16	26	24	0,87	
402.14.18.42	SK 40	A	B18	42	32	1,07	
502.14.16.26	SK 50	A	B16	26	24	2,69	
502.14.18.26	SK 50	A	B18	26	32	2,72	



Zubehör / Accessories / Accessoires / Yedekler



Bohrfutter
Drill chuck
Mandrin de perçage à serrage rapide
Mandren

10.49

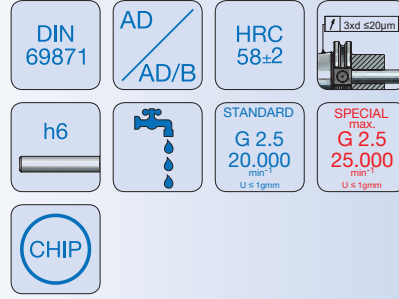


NC - Bohrfutter für Rechts - und Linkslauf

NC-Drill chucks for left and right rotation

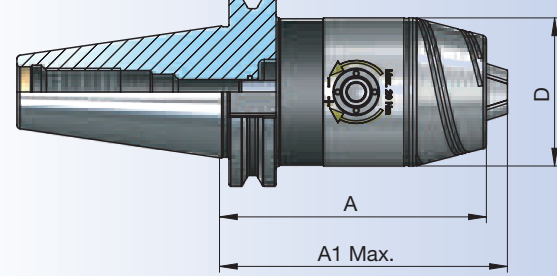
Mandrin de perçage CNC pour rotation gauche-droite

NC tipi mandren malafası komple sağ ve sol dönüşlü

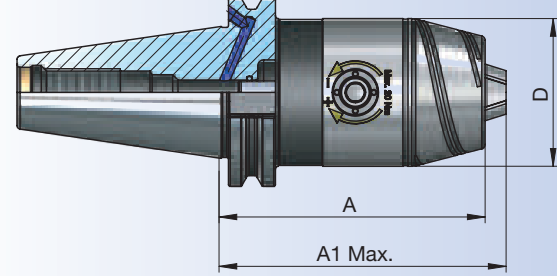


Bestell-Nr. Order Nr. Reference Sipariş Nr.	SK	Form	Spannbereich Capacity Capacité Kapasite	A	D	A1 Max.	Kg	Euro
302.15.08.70	SK 30	AD	0,5 - 8	70	36	73	1,06	
302.15.13.111	SK 30	AD	1,0 - 13	111	50	119	1,51	
402.15.08.70	SK 40	AD	0,5 - 8	70	36	73	1,13	
403.15.08.70	SK 40	AD/B	0,5 - 8	70	36	73	1,17	
402.15.13.90	SK 40	AD	1,0 - 13	90	50	98	1,65	
403.15.13.90	SK 40	AD/B	1,0 - 13	90	50	98	1,61	
402.15.16.95	SK 40	AD	3,0 - 16	95	57	100	1,88	
403.15.16.95	SK 40	AD/B	3,0 - 16	95	57	100	1,84	
502.15.13.90	SK 50	AD	1,0 - 13	90	50	98	3,43	
503.15.13.90	SK 50	AD/B	1,0 - 13	90	50	98	3,47	
502.15.16.95	SK 50	AD	3,0 - 16	95	57	100	3,68	
503.15.16.95	SK 50	AD/B	3,0 - 16	95	57	100	3,71	

FORM AD



FORM AD/B



Zubehör / Accessories / Accessoires / Yedekler



10.55-10.57

Ersatzteile
Spare Parts
Pièce de rechange
Yedek parçalar



10.49

Spannschlüssel
Wrench
Clé de serrage
Sıkma anahtarı



11.06

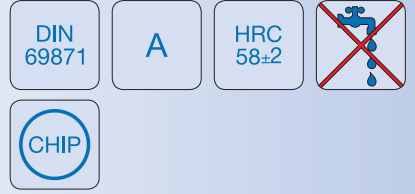


Gewindeschneid - Schnellwechselfutter mit Längenausgleich auf Druck und Zug

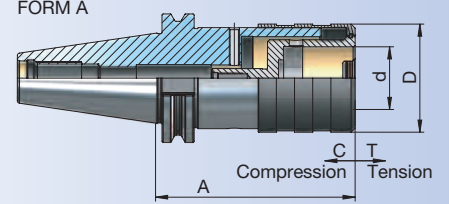
Quick-change tapping chucks with length compensation

Appareil à tarauder avec compensation longitudinale

Kılavuz çekme başlığı giriş ve çıkış kompanzeli



Bestell-Nr. Order Nr. Reference Sipariş Nr.	SK	Form	Spannbereich Capacity Capacité Kapasite	d	A	D	C	T	Kg	Euro
302.16.12.66	SK 30	A	M2-M14	19	66	36,5	7	7	0,58	
302.16.20.99	SK 30	A	M5-M24	31	99	53,5	12	12	1,25	
402.16.12.64	SK 40	A	M2-M14	19	64	36,5	7	7	1,01	
402.16.20.97	SK 40	A	M5-M24	31	97	53,5	12	12	1,66	
402.16.36.136	SK 40	A	M14-M36	48	136	78	17,5	17,5	3,01	
502.16.12.62	SK 50	A	M2-M14	19	62	36,5	7	7	2,76	
502.16.20.85	SK 50	A	M5-M24	31	85	53,5	12	12	3,21	
502.16.36.138	SK 50	A	M14-M36	48	138	78	17,5	17,5	5,21	



Ausführung : Mit Kugelführungsbuchse

Version : With ball retainer

Version : Comprenant douille de glissière à bille

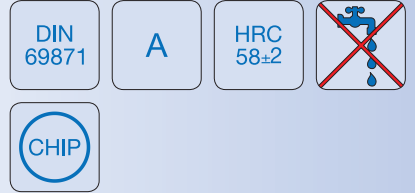
Teknik özelliği : Bilya Kafesli

Gewindeschneid - Schnellwechselfutter ohne Längenausgleich auf Druck und Zug

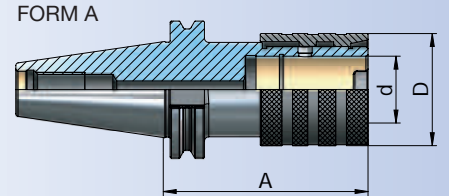
Quick-change tapping chucks without length compensation

Appareil à tarauder sans compensation longitudinale

Kılavuz çekme başlığı sabit



Bestell-Nr. Order Nr. Reference Sipariş Nr.	SK	Form	Spannbereich Capacity Capacité Kapasite	d	A	D	Kg	Euro
302.16.12.1.65	SK 30	A	M2-M14	19	65	38	0,77	
302.16.20.1.93	SK 30	A	M5-M24	31	93	52	1,14	
402.16.12.1.62	SK 40	A	M2-M14	19	62	38	1,02	
402.16.20.1.95	SK 40	A	M5-M24	31	95	52	1,56	
402.16.36.1.137	SK 40	A	M14-M36	48	137	78	3,01	
502.16.12.1.60	SK 50	A	M2-M14	19	60	38	2,82	
502.16.20.1.85	SK 50	A	M5-M24	31	85	52	3,19	
502.16.36.1.117	SK 50	A	M14-M36	48	117	78	4,69	



Zubehör / Accessories / Accessoires / Yedekler



Schnellwechseleinsätze
Tapping collets
Douilles de taraudage
Kılavuz tutucu



Rohlinge zur Anfertigung von Sonderwerkzeugen

Boring bar blanks for the production of special tools

Barre d'alésage pour la fabrication d'outils spéciaux

Özel takım yapma amaçlı yarı mamul

DIN
69871

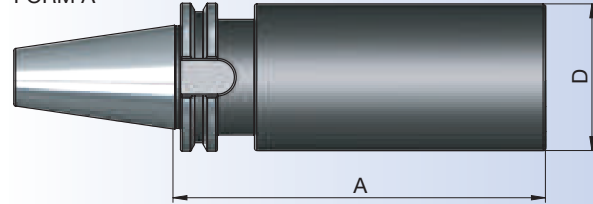
A

HRC
52±2



Bestell-Nr. Order Nr. Reference Sipariş Nr.	SK	Form	D	A	Kg	Euro
402.17.63.250	SK 40	A	63	250	6,29	
502.17.97.315	SK 50	A	97	315	19,40	

FORM A



Ausführung : Steilkegel und Bund gehärtet (52 ± 2 HRC) und geschliffen, Schaft weich zur weiteren Bearbeitung.

Version : Cone and flange hardened (52 ± 2 HRC) and grinded. Soft body for later processing.

Version : Cône et collerette durcir (52 ± 2 HRC) et rectifiés. Corps doux pour un usinage ultérieur.

Teknik özelliği : Konik ve Flanş kısmı sertleştirilmiş (52 ± 2 HRC) ve taşlanmıştır. Bara kısmı işlenebilir yumuşaklıktadır.

Kontrolldorne

Test arbors

Mandrins de contrôle

Fener mili kontrol mastarı

DIN
69871

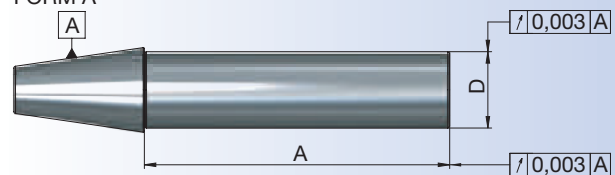
A

HRC
58±2



Bestell-Nr. Order Nr. Reference Sipariş Nr.	SK	Form	D	A	Kg	Euro
302.18.32.200	SK 30	A	32	200	1,41	
402.18.40.300	SK 40	A	40	300	3,39	
502.18.50.300	SK 50	A	50	300	6,33	

FORM A



Verwendung : Zur Abnahme von Werkzeugmaschinen gemäß ISO-Empfehlung R230

Application : For acceptance tests of machine tools in accordance with ISO-recommendation R230

Application : Pour la recette technique des machines conforme recommandation ISO R230

Açıklama : Tezgahları devreye alırken ISO Normu R230 sisteminde uygunluğunu kontrol etmek için

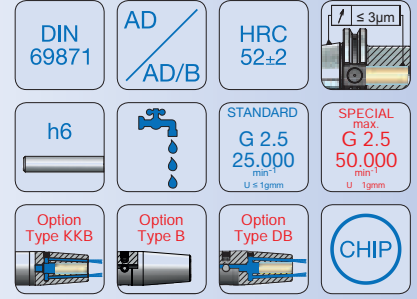


Schrumpffutter zum Spannen von HM Werkzeugschäften

Shrink chuck for mounting of solid carbide cutters

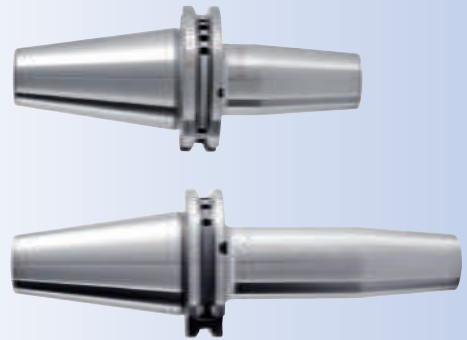
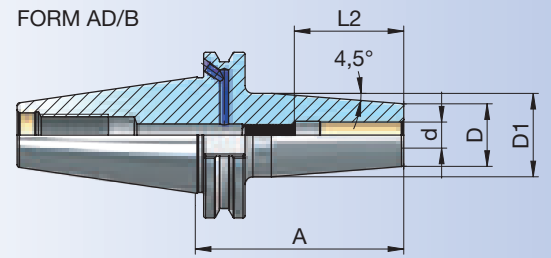
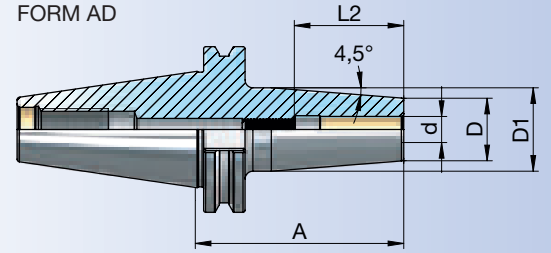
Mandrin de frettage pour le serrage des queue d'outils carbure

İsıtmalı takım tutucular şaftı karbür olan takımlar için



Bestell-Nr. Order Nr. Reference Sipariş Nr.	SK	Form	d	A	D	D1	L2	Kg	Euro
302.25.03.80	SK 30	AD	3	80	10	16	14	0,44	
302.25.04.80	SK 30	AD	4	80	12	20	17	0,47	
302.25.05.80	SK 30	AD	5	80	12	21,5	20	0,47	
302.25.06.80	SK 30	AD	6	80	21	27	36	0,59	
302.25.08.80	SK 30	AD	8	80	21	27	36	0,58	
302.25.10.80	SK 30	AD	10	80	24	32	42	0,65	
302.25.12.80	SK 30	AD	12	80	24	32	47	0,63	
302.25.14.80	SK 30	AD	14	80	27	34	47	0,68	
302.25.16.80	SK 30	AD	16	80	27	34	50	0,66	
302.25.18.80	SK 30	AD	18	80	33	42	50	0,80	
302.25.20.80	SK 30	AD	20	80	33	42	52	0,76	

403.25.03.80	SK 40	AD/B	3	80	10	16	14	0,85	
*403.25.03.120	SK 40	AD/B	3	120	10	16	14	0,91	
*403.25.03.160	SK 40	AD/B	3	160	10	16	14	0,97	
new *403.25.03.200	SK 40	AD/B	3	200	10	16	14	1,03	
403.25.04.80	SK 40	AD/B	4	80	12	20	17	0,88	
*403.25.04.120	SK 40	AD/B	4	120	12	20	17	0,98	
*403.25.04.160	SK 40	AD/B	4	160	12	20	17	1,07	
new *403.25.04.200	SK 40	AD/B	4	200	12	20	17	1,17	
403.25.05.80	SK 40	AD/B	5	80	12	21,5	20	0,89	
*403.25.05.120	SK 40	AD/B	5	120	12	22	20	1,00	
*403.25.05.160	SK 40	AD/B	5	160	12	22	20	1,11	
new *403.25.05.200	SK 40	AD/B	5	200	12	22	20	1,22	
403.25.06.80	SK 40	AD/B	6	80	21	27	36	1,03	
403.25.06.120	SK 40	AD/B	6	120	21	27	36	1,19	
403.25.06.160	SK 40	AD/B	6	160	21	27	36	1,35	
new 403.25.06.200	SK 40	AD/B	6	200	21	27	36	1,52	
403.25.08.80	SK 40	AD/B	8	80	21	27	36	1,02	
403.25.08.120	SK 40	AD/B	8	120	21	27	36	1,18	
403.25.08.160	SK 40	AD/B	8	160	21	27	36	1,35	
new 403.25.08.200	SK 40	AD/B	8	200	21	27	36	1,53	



* Einstellschraube nicht enthalten
* Does not include adjusting screw
* Ne comprend pas la vis de réglage
* Dayama civatası içermez

Zubehör / Accessories / Accessoires / Yedekler

DIN 916



10.41-10.43

Einstellschraube
Adjusting screw
Vis de réglage
Dayama civatası



11.08

Schrumpffutter zum Spannen von HM Werkzeugschäften

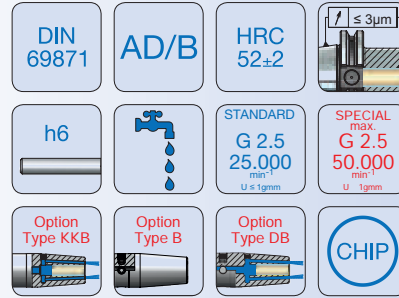
Shrink chuck for mounting of solid carbide cutters

Mandrin de frettage pour le serrage des queue d'outils carbure

Isıtmalı takım tutucular şaftı karbür olan takımlar için

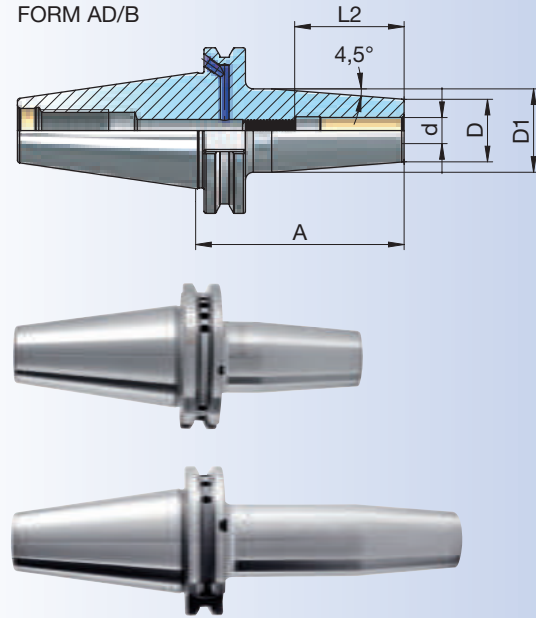


DIN ISO 7388-1
(SK DIN 69871)



Bestell-Nr. Order Nr. Reference Sipariş Nr.	SK	Form	d	A	D	D1	L2	Kg	Euro
403.25.10.80	SK 40	AD/B	10	80	24	32	42	1,09	
403.25.10.120	SK 40	AD/B	10	120	24	32	42	1,32	
403.25.10.160	SK 40	AD/B	10	160	24	32	42	1,56	
new 403.25.10.200	SK 40	AD/B	10	200	24	32	42	1,80	
403.25.12.80	SK 40	AD/B	12	80	24	32	47	1,06	
403.25.12.120	SK 40	AD/B	12	120	24	32	47	1,27	
403.25.12.160	SK 40	AD/B	12	160	24	32	47	1,49	
new 403.25.12.200	SK 40	AD/B	12	200	24	32	47	1,71	
403.25.14.80	SK 40	AD/B	14	80	27	34	47	1,10	
403.25.14.120	SK 40	AD/B	14	120	27	34	47	1,35	
403.25.14.160	SK 40	AD/B	14	160	27	34	47	1,60	
new 403.25.14.200	SK 40	AD/B	14	200	27	34	47	1,86	
403.25.16.80	SK 40	AD/B	16	80	27	34	50	1,08	
403.25.16.120	SK 40	AD/B	16	120	27	34	50	1,33	
403.25.16.160	SK 40	AD/B	16	160	27	34	50	1,58	
new 403.25.16.200	SK 40	AD/B	16	200	27	34	50	1,84	
403.25.18.80	SK 40	AD/B	18	80	33	42	50	1,23	
403.25.18.120	SK 40	AD/B	18	120	33	42	50	1,62	
403.25.18.160	SK 40	AD/B	18	160	33	42	50	2,02	
new 403.25.18.200	SK 40	AD/B	18	200	33	42	50	2,42	
403.25.20.80	SK 40	AD/B	20	80	33	42	52	1,20	
403.25.20.120	SK 40	AD/B	20	120	33	42	52	1,60	
403.25.20.160	SK 40	AD/B	20	160	33	42	52	1,99	
new 403.25.20.200	SK 40	AD/B	20	200	33	42	52	2,38	
403.25.25.100	SK 40	AD/B	25	100	44	53	58	1,75	
403.25.25.120	SK 40	AD/B	25	120	44	53	58	2,08	
403.25.25.160	SK 40	AD/B	25	160	44	53	58	2,73	
new 403.25.25.200	SK 40	AD/B	25	200	44	53	58	3,38	
403.25.32.100	SK 40	AD/B	32	100	44	53	62	1,59	
403.25.32.120	SK 40	AD/B	32	120	44	53	62	1,92	
403.25.32.160	SK 40	AD/B	32	160	44	53	62	2,57	
new 403.25.32.200	SK 40	AD/B	32	200	44	53	62	3,20	

FORM AD/B



Zubehör / Accessories / Accessoires / Yedekler

DIN 916



Einsteilschraube
Adjusting screw
Vis de réglage
Dayama civatası

10.41-10.43



11.08

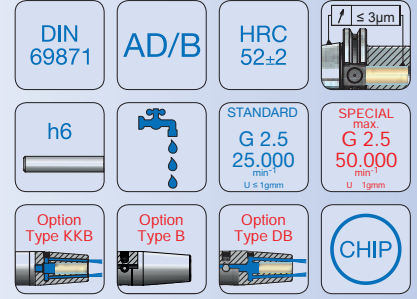


Schrumpffutter zum Spannen von HM Werkzeugschäften

Shrink chuck for mounting of solid carbide cutters

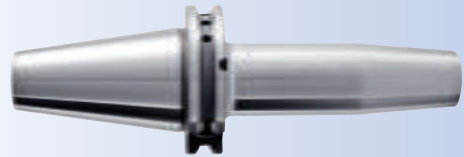
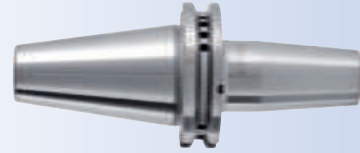
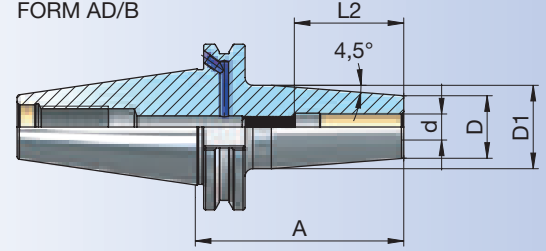
Mandrin de frettage pour le serrage des queue d'outils carbure

İsıtmalı takım tutucular şaftı karbür olan takımlar için



Bestell-Nr. Order Nr. Reference Sipariş Nr.	SK	Form	d	A	D	D1	L2	Kg	Euro
503.25.03.80	SK 50	AD/B	3	80	10	16	14	2,66	
*503.25.03.120	SK 50	AD/B	3	120	10	16	14	2,72	
*503.25.03.160	SK 50	AD/B	3	160	10	16	14	2,77	
new *503.25.03.200	SK 50	AD/B	3	200	10	16	14	2,83	
503.25.04.80	SK 50	AD/B	4	80	12	20	17	2,69	
*503.25.04.120	SK 50	AD/B	4	120	12	20	17	2,78	
*503.25.04.160	SK 50	AD/B	4	160	12	20	17	2,88	
new *503.25.04.200	SK 50	AD/B	4	200	12	20	17	2,97	
503.25.05.80	SK 50	AD/B	5	80	12	21,5	20	2,69	
*503.25.05.120	SK 50	AD/B	5	120	12	22	20	2,80	
*503.25.05.160	SK 50	AD/B	5	160	12	22	20	2,91	
new *503.25.05.200	SK 50	AD/B	5	200	12	22	20	3,02	
503.25.06.80	SK 50	AD/B	6	80	21	27	36	2,84	
503.25.06.120	SK 50	AD/B	6	120	21	27	36	3,00	
503.25.06.160	SK 50	AD/B	6	160	21	27	36	3,16	
new 503.25.06.200	SK 50	AD/B	6	200	21	27	36	3,33	
503.25.08.80	SK 50	AD/B	8	80	21	27	36	2,83	
503.25.08.120	SK 50	AD/B	8	120	21	27	36	2,99	
503.25.08.160	SK 50	AD/B	8	160	21	27	36	3,16	
new 503.25.08.200	SK 50	AD/B	8	200	21	27	36	3,32	
503.25.10.80	SK 50	AD/B	10	80	24	32	42	2,89	
503.25.10.120	SK 50	AD/B	10	120	24	32	42	3,13	
503.25.10.160	SK 50	AD/B	10	160	24	32	42	3,36	
new 503.25.10.200	SK 50	AD/B	10	200	24	32	42	3,59	
503.25.12.80	SK 50	AD/B	12	80	24	32	47	2,86	
503.25.12.120	SK 50	AD/B	12	120	24	32	47	3,07	
503.25.12.160	SK 50	AD/B	12	160	24	32	47	3,29	
new 503.25.12.200	SK 50	AD/B	12	200	24	32	47	3,51	

FORM AD/B



* Einstellschraube nicht enthalten
* Does not include adjusting screw
* Ne comprend pas la vis de réglage
* Dayama civatası içermez

Zubehör / Accessories / Accessoires / Yedekler

DIN 916



10.41-10.43

Einstellschraube
Adjusting screw
Vis de réglage
Dayama civatası



11.08

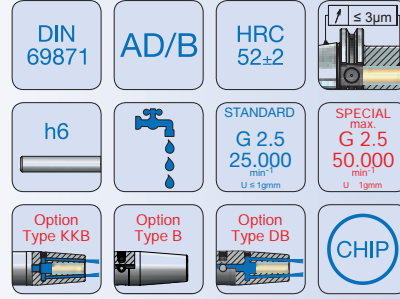


Schrumpffutter zum Spannen von HM Werkzeugschäften

Shrink chuck for mounting of solid carbide cutters

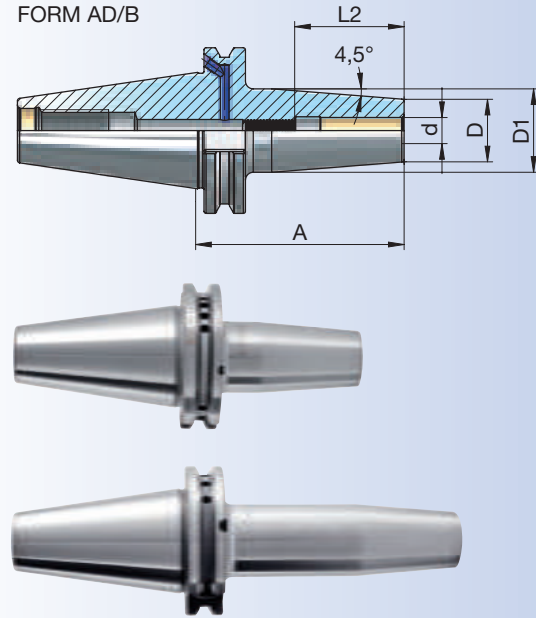
Mandrin de frettage pour le serrage des queue d'outils carbure

Isıtmalı takım tutucular şaftı karbür olan takımlar için



Bestell-Nr. Order Nr. Reference Sipariş Nr.	SK	Form	d	A	D	D1	L2	Kg	Euro
503.25.14.80	SK 50	AD/B	14	80	27	34	47	2,91	
503.25.14.120	SK 50	AD/B	14	120	27	34	47	3,15	
503.25.14.160	SK 50	AD/B	14	160	27	34	47	3,40	
new 503.25.14.200	SK 50	AD/B	14	200	27	34	47	3,64	
503.25.16.80	SK 50	AD/B	16	80	27	34	50	2,89	
503.25.16.120	SK 50	AD/B	16	120	27	34	50	3,13	
503.25.16.160	SK 50	AD/B	16	160	27	34	50	3,38	
new 503.25.16.200	SK 50	AD/B	16	200	27	34	50	3,63	
503.25.18.80	SK 50	AD/B	18	80	33	42	50	3,03	
503.25.18.120	SK 50	AD/B	18	120	33	42	50	3,43	
503.25.18.160	SK 50	AD/B	18	160	33	42	50	3,83	
new 503.25.18.200	SK 50	AD/B	18	200	33	42	50	4,24	
503.25.20.80	SK 50	AD/B	20	80	33	42	52	3,00	
503.25.20.120	SK 50	AD/B	20	120	33	42	52	3,40	
503.25.20.160	SK 50	AD/B	20	160	33	42	52	3,80	
new 503.25.20.200	SK 50	AD/B	20	200	33	42	52	4,22	
503.25.25.100	SK 50	AD/B	25	100	44	53	58	3,59	
503.25.25.120	SK 50	AD/B	25	120	44	53	58	3,92	
503.25.25.160	SK 50	AD/B	25	160	44	53	58	4,58	
new 503.25.25.200	SK 50	AD/B	25	200	44	53	58	5,26	
503.25.32.100	SK 50	AD/B	32	100	44	53	62	3,43	
503.25.32.120	SK 50	AD/B	32	120	44	53	62	3,76	
503.25.32.160	SK 50	AD/B	32	160	44	53	62	4,41	
new 503.25.32.200	SK 50	AD/B	32	200	44	53	62	5,02	

FORM AD/B



Zubehör / Accessories / Accessoires / Yedekler

DIN 916



10.41-10.43

Einsteilschraube
Adjusting screw
Vis de réglage
Dayama civatası



11.08

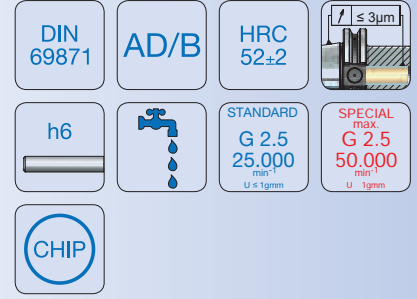


Schrumpffutter - schlanke Ausführung für HM Werkzeugschäften

Shrink chucks - slimline design for solid carbide cutters

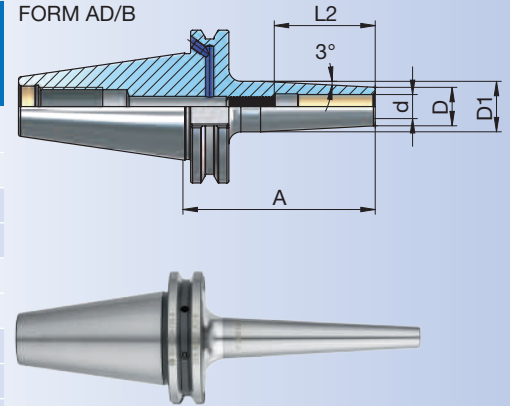
Mandrins de frettage - design mince four queue d'outils carbure

İnce cidarlı ısıtılmalı takım tutucular şaftı karbür olan takımlar için



Bestell-Nr. Order Nr. Reference Sipariş Nr.	SK	Form	d	A	D	D1	L2	Kg	Euro
403.25.03.80.S	SK 40	AD/B	3	80	9	14	14	0,84	
*403.25.03.120.S	SK 40	AD/B	3	120	9	18	14	0,91	
403.25.04.80.S	SK 40	AD/B	4	80	10	15	17	0,84	
*403.25.04.120.S	SK 40	AD/B	4	120	10	19	17	0,92	
403.25.05.80.S	SK 40	AD/B	5	80	11	16	20	0,85	
*403.25.05.120.S	SK 40	AD/B	5	120	11	20	20	0,94	
403.25.06.80.S	SK 40	AD/B	6	80	12	17	36	0,88	
403.25.06.120.S	SK 40	AD/B	6	120	12	21	36	0,97	
403.25.06.160.S	SK 40	AD/B	6	160	12	25	36	1,10	
403.25.08.80.S	SK 40	AD/B	8	80	14	19	36	0,90	
403.25.08.120.S	SK 40	AD/B	8	120	14	23	36	1,00	
403.25.08.160.S	SK 40	AD/B	8	160	14	27	36	1,16	
403.25.10.80.S	SK 40	AD/B	10	80	16	21	42	0,91	
403.25.10.120.S	SK 40	AD/B	10	120	16	25	42	1,04	
403.25.10.160.S	SK 40	AD/B	10	160	16	29	42	1,23	
403.25.12.80.S	SK 40	AD/B	12	80	18	23	47	0,91	
403.25.12.120.S	SK 40	AD/B	12	120	18	27	47	1,05	
403.25.12.160.S	SK 40	AD/B	12	160	18	31	47	1,24	

503.25.03.80.S	SK 50	AD/B	3	80	9	14	14	2,64	
*503.25.03.120.S	SK 50	AD/B	3	120	9	18	14	2,71	
503.25.04.80.S	SK 50	AD/B	4	80	10	15	17	2,65	
*503.25.04.120.S	SK 50	AD/B	4	120	10	19	17	2,73	
503.25.05.80.S	SK 50	AD/B	5	80	11	16	20	2,66	
*503.25.05.120.S	SK 50	AD/B	5	120	11	20	20	2,74	
503.25.06.80.S	SK 50	AD/B	6	80	12	17	36	2,69	
503.25.06.120.S	SK 50	AD/B	6	120	12	21	36	2,77	
503.25.06.160.S	SK 50	AD/B	6	160	12	25	36	2,90	
503.25.08.80.S	SK 50	AD/B	8	80	14	19	36	2,71	
503.25.08.120.S	SK 50	AD/B	8	120	14	23	36	2,81	
503.25.08.160.S	SK 50	AD/B	8	160	14	27	36	2,97	
503.25.10.80.S	SK 50	AD/B	10	80	16	21	42	2,72	
503.25.10.120.S	SK 50	AD/B	10	120	16	25	42	2,85	
503.25.10.160.S	SK 50	AD/B	10	160	16	29	42	3,03	
503.25.12.80.S	SK 50	AD/B	12	80	18	23	47	2,72	
503.25.12.120.S	SK 50	AD/B	12	120	18	27	47	2,85	
503.25.12.160.S	SK 50	AD/B	12	160	18	31	47	3,05	



- * Einstellschraube nicht enthalten
- * Does not include adjusting screw
- * Ne comprend pas la vis de réglage
- * Dayama civatası içermez

Zubehör / Accessories / Accessoires / Yedekler

DIN 916



10.41-10.43

Einstellschraube
Adjusting screw
Vis de réglage
Dayama civatası



11.08

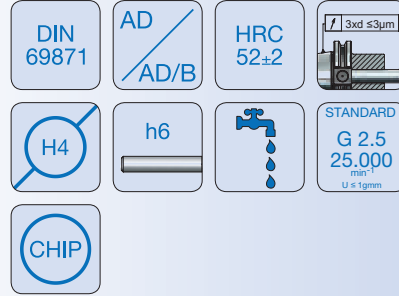


Hydro - Dehnspannfutter

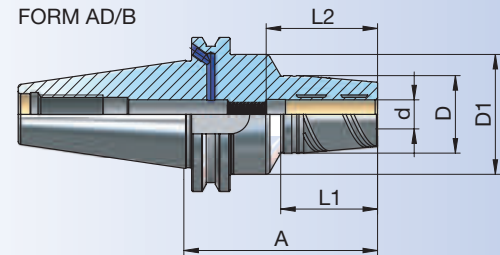
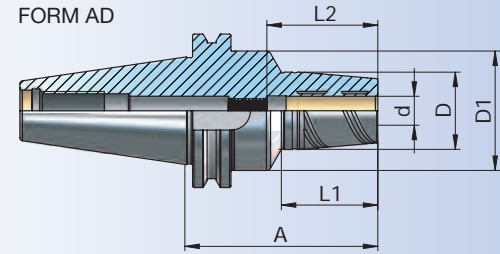
Hydraulic expansions chuck

Mandrins expansibles hydrauliques

Hidrolik takım tutucular



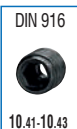
Bestell-Nr. Order Nr. Reference Sipariş Nr.	SK	Form	d	A	D	D1	L1	L2	Kg	Euro
302.65.12.90	SK 30	AD	12	90	32	49,5	36	46	0,90	
302.65.20.100	SK 30	AD	20	100	42	49,5	46	57	1,09	
403.65.06.80	SK 40	AD/B	6	80	26	49,5	40	37	1,16	
403.65.08.80	SK 40	AD/B	8	80	28	49,5	40	37	1,18	
403.65.10.80	SK 40	AD/B	10	80	30	49,5	40	41	1,19	
403.65.12.80	SK 40	AD/B	12	80	32	49,5	40	46	1,21	
403.65.14.80	SK 40	AD/B	14	80	34	49,5	40	46	1,22	
403.65.16.80	SK 40	AD/B	16	80	38	49,5	46	49	1,27	
403.65.18.80	SK 40	AD/B	18	80	40	49,5	46	49	1,27	
403.65.20.80	SK 40	AD/B	20	80	42	49,5	46	57	1,29	
403.65.25.95	SK 40	AD/B	25	95	49,5	55	76	57	1,78	
403.65.32.95	SK 40	AD/B	32	95	56	63	76	57	1,91	
503.65.06.80	SK 50	AD/B	6	80	26	49,5	40	37	2,83	
503.65.08.80	SK 50	AD/B	8	80	28	49,5	40	37	2,93	
503.65.10.80	SK 50	AD/B	10	80	30	49,5	40	41	2,81	
503.65.12.80	SK 50	AD/B	12	80	32	49,5	40	46	2,88	
503.65.14.80	SK 50	AD/B	14	80	34	49,5	40	46	2,88	
503.65.16.80	SK 50	AD/B	16	80	38	49,5	46	49	2,88	
503.65.18.80	SK 50	AD/B	18	80	40	49,5	46	49	2,93	
503.65.20.80	SK 50	AD/B	20	80	42	49,5	46	57	2,98	
503.65.25.100	SK 50	AD/B	25	100	55	60	55	57	3,65	
503.65.32.100	SK 50	AD/B	32	100	63	70	55	57	4,03	



Zubehör / Accessories / Accessoires / Yedekler



Reduzierungen
Reducing arbor
Douille de réduction
Pens



DIN 916
Einstellschraube
Adjusting screw
Vis de réglage
Dayama civatası



Spannschlüssel
Wrench
Clé de serrage
Sıkma anahtarı



Büchsenzieher für Reduzierungen
Sleeve remover for reducing arbor
Clé étrépage pour douilles
Hidrolik Takım Pensi Çıkarma Anahtarı



11.10



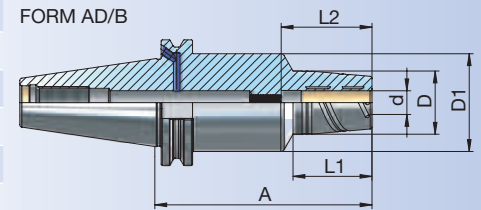
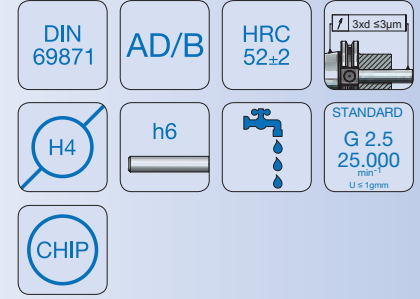
Hydro - Dehnspannfutter lange Ausführung

Hydraulic expansions chuck, long

Mandrins expansibles hydrauliques, longue

Hidrolik takım tutucular, uzun

Bestell-Nr. Order Nr. Reference Sipariş Nr.	SK	Form	d	A	D	D1	L1	L2	Kg	Euro
403.65.06.110	SK 40	AD/B	6	110	26	49,5	40	37	1,65	
403.65.08.110	SK 40	AD/B	8	110	28	49,5	40	37	1,64	
403.65.10.110	SK 40	AD/B	10	110	30	49,5	40	41	1,63	
403.65.12.110	SK 40	AD/B	12	110	32	49,5	40	46	1,65	
403.65.14.110	SK 40	AD/B	14	110	34	49,5	40	46	1,63	
403.65.16.110	SK 40	AD/B	16	110	38	49,5	46	49	1,66	
403.65.18.110	SK 40	AD/B	18	110	40	49,5	46	49	1,91	
403.65.20.110	SK 40	AD/B	20	110	42	49,5	46	51	1,70	
403.65.25.110	SK 40	AD/B	25	110	49,5	55	91	57	2,03	
403.65.32.110	SK 40	AD/B	32	110	56	63	91	61	2,24	
503.65.06.110	SK 50	AD/B	6	110	26	49,5	40	37	3,41	
503.65.08.110	SK 50	AD/B	8	110	28	49,5	40	37	3,49	
503.65.10.110	SK 50	AD/B	10	110	30	49,5	40	41	3,56	
503.65.12.110	SK 50	AD/B	12	110	32	49,5	40	46	3,43	
503.65.14.110	SK 50	AD/B	14	110	34	49,5	40	46	3,47	
503.65.16.110	SK 50	AD/B	16	110	38	49,5	46	49	3,40	
503.65.18.110	SK 50	AD/B	18	110	40	49,5	46	49	3,53	
503.65.20.110	SK 50	AD/B	20	110	42	49,5	46	51	3,52	
503.65.25.120	SK 50	AD/B	25	120	55	60	55	57	4,23	
503.65.32.120	SK 50	AD/B	32	120	63	70	55	61	4,83	



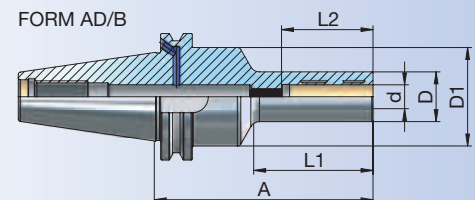
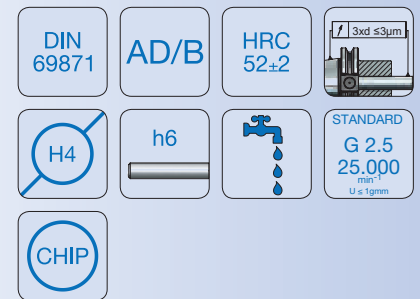
Hydro - Dehnspannfutter schlanke Ausführung

Hydraulic expansions chuck, slimline design

Mandrins expansibles hydrauliques, design mince

Hidrolik takım tutucular, ince cidarlı

Bestell-Nr. Order Nr. Reference Sipariş Nr.	SK	Form	d	A	D	D1	L1	L2	Kg	Euro
403.65.12.110.S	SK 40	AD/B	12	110	25	49,5	60	46	1,35	
503.65.12.110.S	SK 50	AD/B	12	110	25	49,5	60	46	3,60	



Zubehör / Accessories / Accessoires / Yedekler



Reduzierungen
Reducing arbor
Douille de réduction
Pens



DIN 916
Einstellschraube
Adjusting screw
Vis de réglage
Dayama civatası



Spannschlüssel
Wrench
Clé de serrage
Sıkma anahtarı



Büchsenzieher für Reduzierungen
Sleeve remover for reducing arbor
Clé étréage pour douilles
Hidrolik Takım Pensi Çıkarma Anahtarı



i

11.10

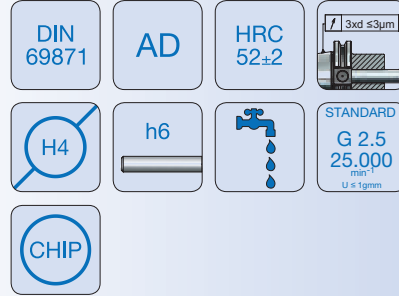


Hydro - Dehnspannfutter extra kurze Ausführung

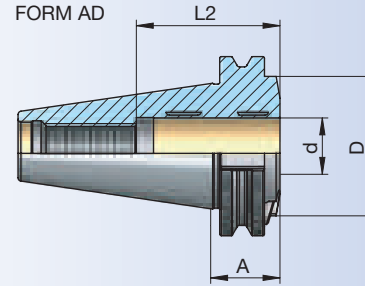
Hydraulic expansions chuck extra, short

Mandrins expansibles hydrauliques extra, court

Hidrolik takım tutucu, ekstra kısa



Bestell-Nr. Order Nr. Reference Sipariş Nr.	SK	Form	d	A	D	L2	Kg	Euro
402.65.20.24	SK 40	AD	20	24,6	49,5	51	0,74	



Zubehör / Accessories / Accessoires / Yedekler



Reduzierungen
Reducing arbor
Douille de réduction
Pens



Spannschlüssel
Wrench
Clé de serrage
Sıkma anahtarı



Büchsenzieher für Reduzierungen
Sleeve remover for reducing arbor
Clé étrépage pour douilles
Hidrolik Takım Pensi Çıkarma Anahtarı

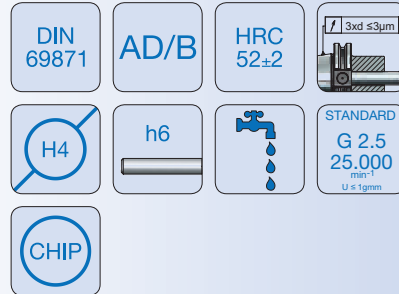


Hydro - Dehnspannfutter kurz /schwer

Hydraulic expansions chuck, short heavy

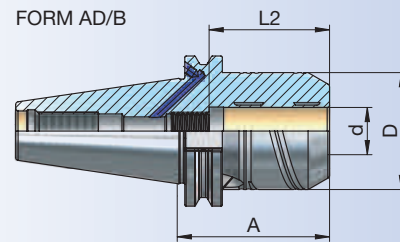
Mandrins expansibles hydrauliques, court lourd

Hidrolik takım tutucu, kısa rijit



Bestell-Nr. Order Nr. Reference Sipariş Nr.	SK	Form	d	A	D	L2	Kg	Euro
403.65.20.64	SK 40	AD/B	20	64,5	49,5	51	1,27	

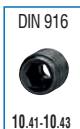
503.65.20.64	SK 50	AD/B	20	64,5	49,5	51	2,10	
503.65.32.81	SK 50	AD/B	32	81	72	61	3,95	



Zubehör / Accessories / Accessoires / Yedekler



Reduzierungen
Reducing arbor
Douille de réduction
Pens



Einstellschraube
Adjusting screw
Vis de réglage
Dayama civatasi



Spannschlüssel
Wrench
Clé de serrage
Sıkma anahtarı



Büchsenzieher für Reduzierungen
Sleeve remover for reducing arbor
Clé étrépage pour douilles
Hidrolik Takım Pensi Çıkarma Anahtarı





Hydro-Dehnspannfuttersatz im Koffer

Hydraulic expansion chuck set in box

Mandrin expansibles hydraulique (set) dans coffre

Hidrolik tutucu seti plastik kutuda

DIN
69871

AD
AD/B

HRC
52±2



CHIP

Bestell-Nr. Order Nr. Reference Sipariş Nr.	SK	Form	Spannbereich Capacity Capacité Kapasite	Spannzangen Durchmesser Collet Diameter Pincés Diamètre Pens Çapı	Reduzierhulsen Reducing Réduction Pens Adedi	Kg	Euro
302.66.12.90	SK 30	AD	R12 (3-8)	3-4-5-6-8	5	1,75	
302.66.20.100	SK 30	AD	R20 (6-16)	6-8-10-12-16	5	2,12	
403.66.12.80	SK 40	AD/B	R12 (3-8)	3-4-5-6-8	5	2,06	
403.66.20.80	SK 40	AD/B	R20 (6-16)	6-8-10-12-16	5	2,30	
403.66.20.64	SK 40	AD/B	R20 (6-16)	6-8-10-12-16	5	2,30	
403.66.32.95	SK 40	AD/B	R32 (6-25)	6-8-10-12-16-20-25	7	4,35	
503.66.12.80	SK 50	AD/B	R12 (3-8)	3-4-5-6-8	5	4,14	
503.66.20.64	SK 50	AD/B	R20 (6-16)	6-8-10-12-16	5	2,70	
503.66.20.80	SK 50	AD/B	R20 (6-16)	6-8-10-12-16	5	4,38	
503.66.32.81	SK 50	AD/B	R32 (6-25)	6-8-10-12-16-20-25	7	6,59	
503.66.32.100	SK 50	AD/B	R32 (6-25)	6-8-10-12-16-20-25	7	6,67	

Lieferumfang : Spannfüter, inkl. Spannzangen mit Schlüssel
Included : Collet chuck with collets and wrench
Inclus : Mandrin avec pincés et clé
Teslim Şekli : Takım, pensleri ve anahtarıyla birlikte

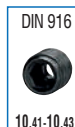


Zubehör / Accessories / Accessoires / Yedekler



Reduzierungen
Reducing arbor
Douille de réduction
Pens

10.20-10.21



Einstellschraube
Adjusting screw
Vis de réglage
Dayama civatası

10.41-10.43



Spannschlüssel
Wrench
Clé de serrage
Sıkma anahtarı

10.49



Büchsenzieher für Reduzierungen
Sleeve remover for reducing arbor
Clé étirage pour douilles
Hidrolik Takım Pensi Çıkarma Anahtarı

10.48



11.10



JIS B 6339 (MAS 403 BT)

A - AD - AD/B

Werkzeugaufnahmen

Toolholders

Porte-outils

Takım Tutucular

INHALTSVERZEICHNIS / INDEX	Seite / Page
Spannzangenfutter - Collet chuck Mandrin à pincés - Pens başlığı	2.04 - 2.09
Ausrichtbares Spannfutter - Adjustable tool holder Tige de réglage - Hassas ayarlanabilir pens tutucu	2.10
Kraftspannfutter - Power milling chuck Mandrin de fraiseage - Bilyalı pens tutucu	2.11
Fräseraufnahmen - End mill holder Porte-fraises - Veldon tutucu	2.12 - 2.21
Spannzangenfutter - Pull type collet chuck Mandrin de serrage de précision - Çektirmeli pens başlığı	2.22 - 2.24
Morsekegel Aufnahmen - Morse taper adapter Douilles intermédiaires - Mors adaptörü	2.25
Zwischenhülsen mit Anzugsgewinde - Morse taper adapter Douilles intermédiaires - Mors adaptörü çektirmeli	2.26
Reduzierungen - Reduction sleeves Douilles de réduction - Redüksiyon	2.26
Kombi-Aufsteckfräserdorne - Combi shell mill holder Porte-fraises à double usage pour fraises - Kombine malafa	2.27 - 2.30
Quernut-Aufsteckdorne - Shell mill holder Porte-fraises à surfacer - Alın kamalı malafa	2.31 - 2.34
Aufschraubfräser - Milling cutter arbors Axess coupeur fraiseage - Vidalı takım tutucu	2.35 - 2.37
Bohrerhalter E1 - Boring holder E1 Porte foret E1 - Takma uçlu drill tutucu E1	2.38
Bohrfutteraufnahme - Drill chuck Arbre pour mandrin de perçage - Mandren malafası	2.38
NC -Bohrfutter - NC - Drill chuck Mandrin de perçage - NC mandren malafası	2.39
Gewindeschneidfutter - Quick change tapping chuck Appareil à tarauder - Kılavuz çekme başlığı	2.40
Rohlinge - Blanks Barre d'alésage - Özel takım yapma amaçlı yarı mamul	2.41
Kontrolldorne - Test arbors Mandrin de contrôle - Kontrol mastarı	2.41
Schrumpffutter - Shrink chuck Mandrin de fretage - Isıtmalı takım tutucu	2.42 - 2.46
Hydro - Dehnspannfutter - Hydraulic expansion chuck Mandrin expansibles - Hidrolik takım tutucu	2.47 - 2.50



JIS B 6339
(MAS 403 BT)

Mit EROGLU erhalten Sie auch Semi-Standard – in der gleichen Qualität!

With EROGLU you receive semi-standard, too – within the same quality!

Avec EROGLU vous recevez aussi semi-standard – avec la même qualité!

Özel ürün seçenekleri ile EROĞLU kalitesi hep sizinle...

. ERP



BT Halter können als ER-PLUS (Doppelkontakt) gefertigt werden
(Beispiel Bestellnummer: 405.02.10.63.ERP)

BT products can be produced as ER-PLUS (Dual face contact)
(Example order code no: 405.02.10.63.ERP)

Mandrins BT peut être fabrique comme version ER-PLUS (double contact)
(Exemple commande no: 405.02.10.63.ERP)

Tüm BT ürünler ER-PLUS (Çift yüzey teması) olarak üretilebilir.
(Örnek sip. Nr. : 405.02.10.63.ERP)

. ON



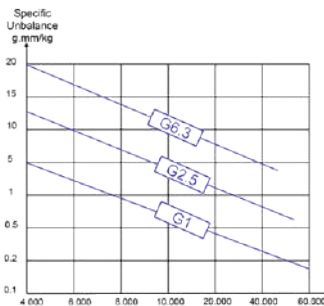
Alle BT30 Aufnahmen auf seite 2.05 - 2.12 - 2.27 - 2.42 können für
Holzbearbeitungsmaschinen als Typ "ON" (ohne Mitnehmernuten und ohne
Positionierungskerbe) bestellt werden. (Beispiel Bestellnummer: 305.02.10.70.ON)

All BT30 chucks at page 2.05 - 2.12 - 2.27 - 2.42 can be ordered for wooden
machines as type "ON" (without driving grooves and without positioning mark).
(Example order code no: 305.02.10.70.ON)

Tous les mandrins BT30 à la page 2.05 - 2.12 - 2.27 - 2.42 peuvent également être
commandés pour les machines à bois de type "ON" (sans rainure de clavette et
sans marquage de positionnement). (Exemple commande no: 305.02.10.70.ON)

Sayfa numaraları belirtilen takım tutucular için BT30 kama kanalsız üretilebilir.
Sayfa 2.05 - 2.12 - 2.27 - 2.42 (Örnek sip. Nr. : 305.02.10.70.ON)

. G2.5 x ...



Alle Artikel können mit dem angegeben Maximalwert feingewuchtet werden.

All products can be produced in the specified maximum balance value.

Tous les articles peuvent être spécifiés avec le maximum de précision équilibrée.

Tüm takım tutucular belirlenen max. balans değerlerinde üretilebilir.

ER-PLUS Doppelkontakt



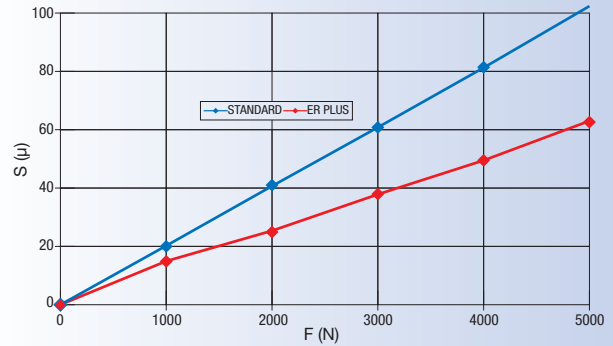
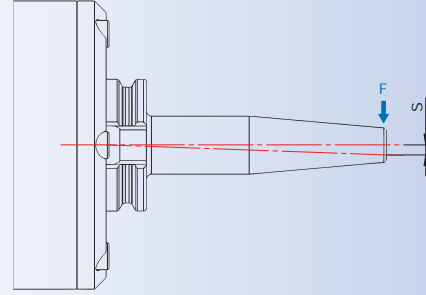
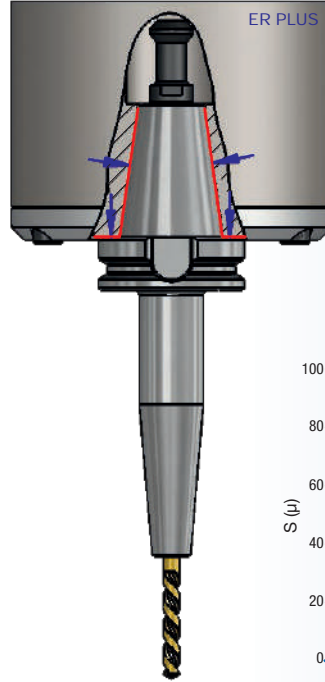
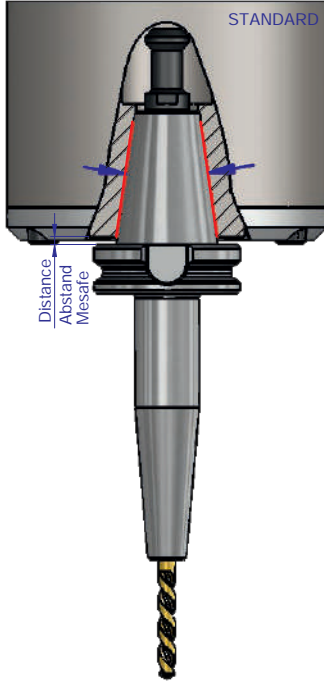
ER-PLUS Dual face contact

ER-PLUS double contact

ER-PLUS Çift yüzey teması

Standard Werkzeug-System
Standard Tooling System
système d'outils standard
Standart Takım sistemi
Abstand / Distance / Distance / Mesafe

ER-PLUS Werkzeug-System
ER-PLUS Tooling System
ER-PLUS système d'outils
ER-PLUS Takım Sistemi
Kontakt / Contact / Contact / Teması

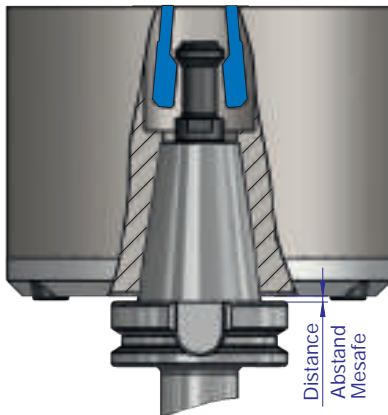


Der Unterschied des ER-PLUS Systems zur konventionellen Schnittstelle, ist eine doppelte Kontaktfläche: am Kegel und gleichzeitig am Werkzeugflansch. Dies erlaubt eine höhere Radialsteifigkeit.

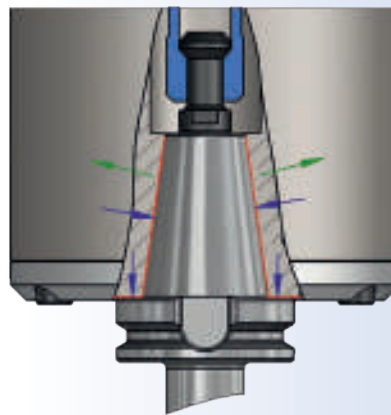
The differences between standard contact face to ER-PLUS system, is a dual contact face: by shank and also flange face. This allows a higher radial rigidity.

La différence du système ER-PLUS d'interface est un contact double: au cône et bride. C'est rendre possible une plus haut rigidité radiale.

Standart takım sistemi ile ER-PLUS takım sistemi arasındaki farklılık, ER-PLUS sisteminde konikte ve alında çift temas yüzeyi sağlamaktır. Bu takımda yüksek radyal rijitlik sağlar.



Vor dem Einspannen
Before clamping
Avant tendre
Çektirmeden önce



Nach dem Einspannen
After clamping
Après tendre
Çektirmeden sonra

Beispiel Bestellnummer : 406.25.06.90.ERP
Example order code no : 406.25.06.90.ERP
Exemple commande no : 406.25.06.90.ERP
Örnek sipariş numarası : 406.25.06.90.ERP

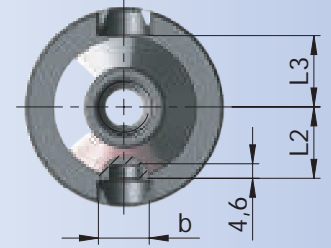
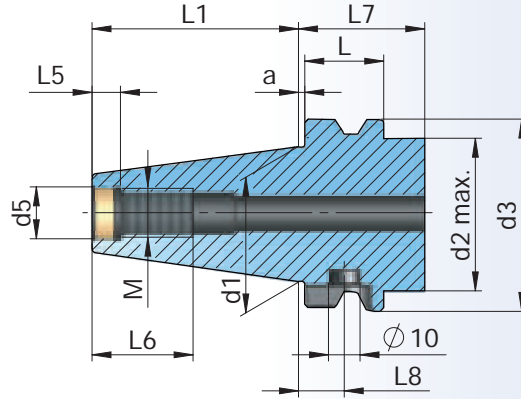
JIS B 6339
(MAS 403 BT)



Toolholders

Porte-outils

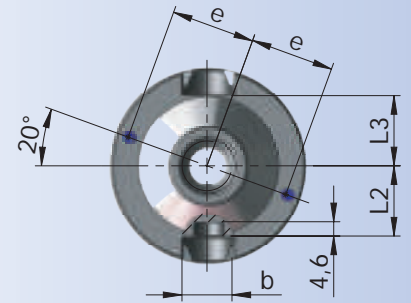
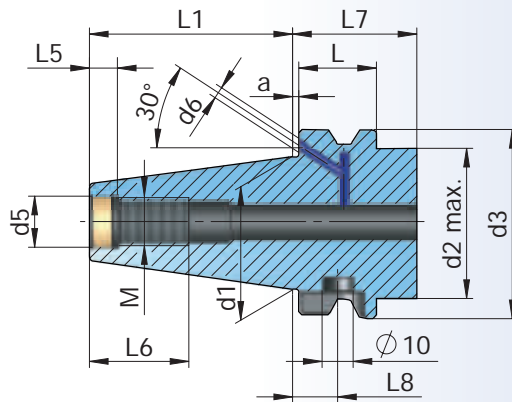
Merkezden Soğutmalı
Konik Şaft Ölçüleri



Toolholders

Porte-outils

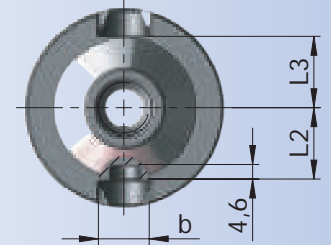
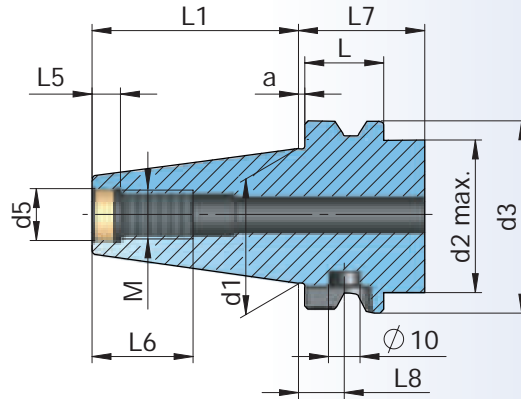
Merkezden ve
(B) Alından Soğutmalı
Konik Şaft Ölçüleri



Toolholders BT ERPLUS

Porte-outils BT ERPLUS

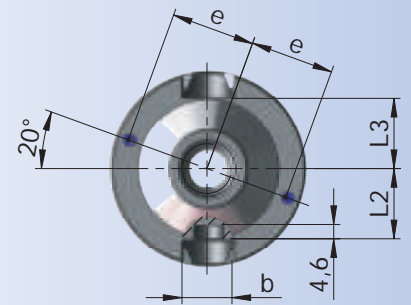
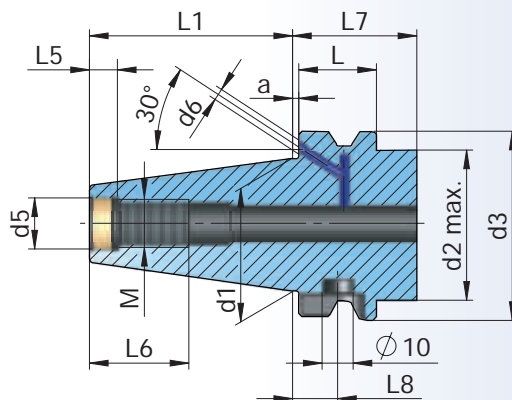
Merkezden Soğutmalı
Konik Şaft Ölçüleri



Toolholders BT ERPLUS

Porte-outils BT ERPLUS

Merkezden ve
(B) Alından Soğutmalı
Konik Şaft Ölçüleri





BT	FORM	d1	a	M	L6	d3	L	d2 max.	L7	L1	d5	L5	b	L2	L3	L8	d6	e
BT 30	AD	31,75	2,0	M12	27	46	20	45	30	48,4	12,5	7	16,1	16,3	16,3	11,0	-	-
BT 40	AD	44,45	2,0	M16	32	63	25	61	37	65,4	17,0	9	16,1	22,6	22,6	14,5	-	-
BT 40	AD/B	44,45	2,0	M16	32	63	25	61	37	65,4	17,0	9	16,1	22,6	22,6	14,5	4	27
BT 40-ERP	AD	44,45	1,0	M16	32	63	26	61	37	65,4	17,0	9	16,1	22,6	22,6	14,5	-	-
BT 40-ERP	AD/B	44,45	1,0	M16	32	63	26	61	37	65,4	17,0	9	16,1	22,6	22,6	14,5	4	27
BT 50	AD	69,85	3,0	M24	47	100	35	98	50	101,8	25,0	13	25,7	35,4	35,4	20,5	-	-
BT 50	AD/B	69,85	3,0	M24	47	100	35	98	50	101,8	25,0	13	25,7	35,4	35,4	20,5	6	42
BT 50-ERP	AD	69,85	1,5	M24	47	100	36,5	98	50	101,8	25,0	13	25,7	35,4	35,4	20,5	-	-
BT 50-ERP	AD/B	69,85	1,5	M24	47	100	36,5	98	50	101,8	25,0	13	25,7	35,4	35,4	20,5	6	42

Werkstoff : Legierter Einsatzstahl mit einer Zugfestigkeit im Kern von min. 950 N/mm²

Ausführung : Einsatzgehärtet HRC 58 ± 2 Härtetiefe 0,6 mm + 0,2 mm, brüniert

Genauigkeit : Kegelwinkel-Toleranzqualität AT 3 nach DIN 2080
Oberflächenrauigkeit des Kegels Ra 0,2

Chip : Bohrung für Datenträger DIN 69873 im Bund.

Material : Case hardened steel, tensile strength in the core min. 950 N/mm²

Execution : Case hardened HRC 58 ± 2 Depth of case 0,6 mm + 0,2 mm,
black-finish

Accuracy : Cone angle AT 3 according DIN 2080
Surface roughness of cone Ra 0,2

Chip hole : Bore for data carrier DIN 69873 in collar.

Matière : Châssis d'allié en acier de cémentation. Résistance à la traction dans le noyau
de min 950 N/mm²

Exécution : Cémenté HRC 58 ± 2 Epaisseur de cémentation 0,6 mm + 0,2 mm
Bruni

Précision : Qualité de finition pour l'angle des cônes AT 3 suivant DIN 2080
Rugosité en surface du cône Ra 0,2

Puce : Pergage pour support de données DIN 69873 dans la collerette.

Malzeme : Alaşımlı sement çeliği çekme mukavemeti min. 950 N/mm²

Teknik özelliği : Sertlik HRC 58 ± 2 sertlik derinliği 0,6 mm + 0,2 mm, karartılmış

Hassasiyeti : Konik açı tolerans kalitesi DIN 2080 normuna göre AT 3
Konik yüzey kalitesi Ra 0,2

Çip deliği : Takım bilgilerini saklamak için flanşta DIN 69873 özel çip deliği.

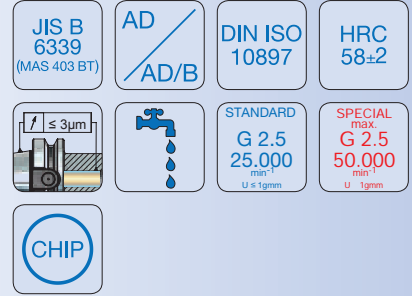


Spannfutter OZ

Collet chucks OZ

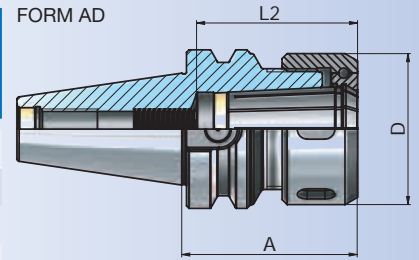
Mandrin à pinces OZ

Pens başlığı OZ

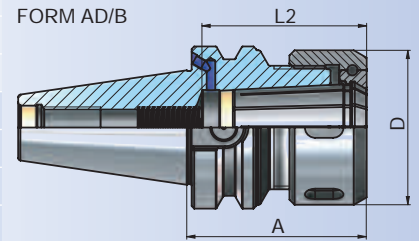


Bestell-Nr. Order Nr. Reference Sipariş Nr.	BT	Form	Abmessung Size Dimension Cinsi	Spannbereich Capacity Capacité Kapasite	A	D	L2	Kg	Euro
•305.01.16.60	BT 30	AD	OZ 16	415 E (2-16)	60	43	51	0,57	
•305.01.25.80	BT 30	AD	OZ 25	462 E (2-25)	80	60	64	0,95	
405.01.16.70	BT 40	AD	OZ 16	415 E (2-16)	70	43	51	1,20	
406.01.16.70	BT 40	AD/B	OZ 16	415 E (2-16)	70	43	51	1,19	
405.01.16.100	BT 40	AD	OZ 16	415 E (2-16)	100	43	51	1,51	
406.01.16.100	BT 40	AD/B	OZ 16	415 E (2-16)	100	43	51	1,51	
405.01.25.70	BT 40	AD	OZ 25	462 E (2-25)	70	60	64	1,37	
406.01.25.70	BT 40	AD/B	OZ 25	462 E (2-25)	70	60	64	1,37	
405.01.25.100	BT 40	AD	OZ 25	462 E (2-25)	100	60	64	2,01	
406.01.25.100	BT 40	AD/B	OZ 25	462 E (2-25)	100	60	64	2,00	
•405.01.32.90	BT 40	AD	OZ 32	467 E (4-32)	90	72	74	1,87	
•406.01.32.90	BT 40	AD/B	OZ 32	467 E (4-32)	90	72	74	1,86	
505.01.16.70	BT 50	AD	OZ 16	415 E (2-16)	70	43	51	3,74	
506.01.16.70	BT 50	AD/B	OZ 16	415 E (2-16)	70	43	51	3,72	
505.01.25.85	BT 50	AD	OZ 25	462 E (2-25)	85	60	64	4,11	
506.01.25.85	BT 50	AD/B	OZ 25	462 E (2-25)	85	60	64	4,10	
505.01.32.90	BT 50	AD	OZ 32	467 E (4-32)	90	72	74	4,36	
506.01.32.90	BT 50	AD/B	OZ 32	467 E (4-32)	90	72	74	4,35	
505.01.32.110	BT 50	AD	OZ 32	467 E (4-32)	110	72	74	4,98	
506.01.32.110	BT 50	AD/B	OZ 32	467 E (4-32)	110	72	74	4,96	

FORM AD



FORM AD/B



- Technisch gibt es keinen Chip.
- Technically there is no chip hole.
- Techniquement, il n'y a pas de puce.
- Teknik açıdan çip deliği bulunmamaktadır.

Zubehör / Accessories / Accessoires / Yedekler



DIN ISO
10897

10.08 - 10.10

Spannzangen OZ
Collets OZ
Pinces de serrage OZ
Pens OZ



DIN ISO
10897

10.24 + 10.26

Spannmutter OZ
Clamping nuts OZ
Écrou de serrage OZ
Pens kapağı OZ



DIN 1810 A

10.46

Hakenschlüssel
Wrench
Clé à ergot
E tipi ay anahtar

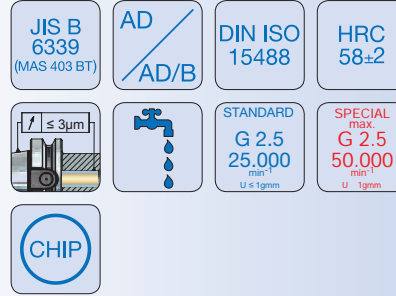
Spannfutter ER



Collet chucks ER

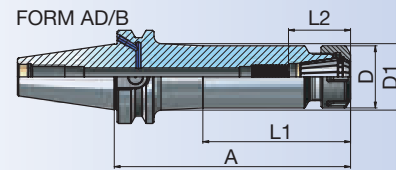
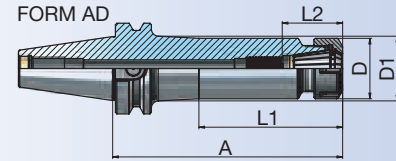
Mandrin à pinces ER

Pens başlığı ER



JIS B 6339
(MAS 403 BT)

Bestell-Nr. Order Nr. Reference Sipariş Nr.	BT	Form	Spannbereich Capacity Capacité Kapasite	A	D	D1	L1	L2	Kg	Euro
305.02.10.70	BT 30	AD	ER16 (1 - 10)	70	28	-	-	32	0,54	
305.02.10.100	BT 30	AD	ER16 (1 - 10)	100	28	-	-	32	0,67	
305.02.16.70	BT 30	AD	ER25 (2 - 16)	70	42	-	-	42	0,66	
305.02.16.100	BT 30	AD	ER25 (2 - 16)	100	42	-	-	42	0,97	
305.02.20.70	BT 30	AD	ER32 (2 - 20)	70	50	-	-	48	0,66	
305.02.20.100	BT 30	AD	ER32 (2 - 20)	100	50	-	-	48	0,94	
*305.02.26.70	BT 30	AD	ER40 (3 - 26)	70	63	-	-	55	0,81	



405.02.10.63	BT 40	AD	ER16 (1 - 10)	63	28	-	-	32	1,06	
406.02.10.63	BT 40	AD/B	ER16 (1 - 10)	63	28	-	-	32	1,06	
405.02.10.100	BT 40	AD	ER16 (1 - 10)	100	28	-	-	32	1,21	
406.02.10.100	BT 40	AD/B	ER16 (1 - 10)	100	28	-	-	32	1,20	
405.02.10.130	BT 40	AD	ER16 (1 - 10)	130	28	-	-	32	1,33	
406.02.10.130	BT 40	AD/B	ER16 (1 - 10)	130	28	-	-	32	1,32	
405.02.10.160	BT 40	AD	ER16 (1 - 10)	160	28	31,5	98	32	1,47	
406.02.10.160	BT 40	AD/B	ER16 (1 - 10)	160	28	31,5	98	32	1,46	
406.02.10.200	BT 40	AD/B	ER16 (1 - 10)	200	28	33	120	32	1,66	
new 406.02.13.70	BT 40	AD/B	ER20 (1 - 13)	70	34	-	-	39,5	1,13	
new 406.02.13.100	BT 40	AD/B	ER20 (1 - 13)	100	34	-	-	39,5	1,32	
new 406.02.13.130	BT 40	AD/B	ER20 (1 - 13)	130	34	-	-	39,5	1,50	
new 406.02.13.160	BT 40	AD/B	ER20 (1 - 13)	160	34	37,5	99,5	39,5	1,72	
405.02.16.60	BT 40	AD	ER25 (2 - 16)	60	42	-	-	42	1,09	
406.02.16.60	BT 40	AD/B	ER25 (2 - 16)	60	42	-	-	42	1,09	
405.02.16.100	BT 40	AD	ER25 (2 - 16)	100	42	-	-	42	1,49	
406.02.16.100	BT 40	AD/B	ER25 (2 - 16)	100	42	-	-	42	1,49	
405.02.16.130	BT 40	AD	ER25 (2 - 16)	130	42	-	-	42	1,80	
406.02.16.130	BT 40	AD/B	ER25 (2 - 16)	130	42	-	-	42	1,79	
405.02.16.160	BT 40	AD	ER25 (2 - 16)	160	42	45	100	42	2,12	
406.02.16.160	BT 40	AD/B	ER25 (2 - 16)	160	42	45	100	42	2,12	
406.02.16.200	BT 40	AD/B	ER25 (2 - 16)	200	42	47	122	42	2,56	



ER 16

- Technisch gibt es keinen Chip.
- Technically there is no chip hole.
- Techniquement, il n'y a pas de puce.
- Teknik açıdan çip deliği bulunmamaktadır.

Zubehör / Accessories / Accessoires / Yedekler

DIN ISO
15488



10.11 - 10.18

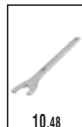
Spannzangen System ER
Collets System ER
Pincés de serrage System ER
Pens ER

DIN ISO
15488



10.25 - 10.26

Spannmutter ER
Clamping nuts ER
Écrou de serrage ER
Pens kapağı ER



10.48

Spannschlüssel für ER
Wrench ER
Clé de serrage ER
Anahtar ER



11.01

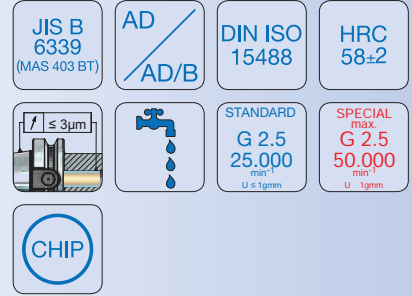


Spannfutter ER

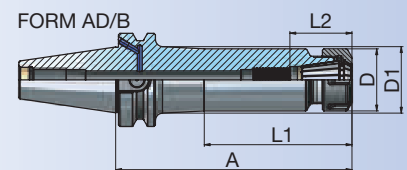
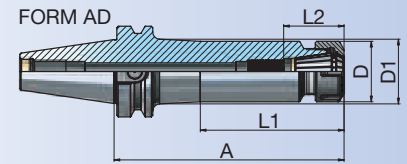
Collet chucks ER

Mandrin à pinces ER

Pens başlığı ER



Bestell-Nr. Order Nr. Reference Sipariş Nr.	BT	Form	Spannbereich Capacity Capacité Kapasite	A	D	D1	L1	L2	Kg	Euro
405.02.20.70	BT 40	AD	ER32 (2 - 20)	70	50	-	-	48	1,25	
406.02.20.70	BT 40	AD/B	ER32 (2 - 20)	70	50	-	-	48	1,24	
405.02.20.100	BT 40	AD	ER32 (2 - 20)	100	50	-	-	48	1,68	
406.02.20.100	BT 40	AD/B	ER32 (2 - 20)	100	50	-	-	48	1,68	
405.02.20.130	BT 40	AD	ER32 (2 - 20)	130	50	-	-	48	2,12	
406.02.20.130	BT 40	AD/B	ER32 (2 - 20)	130	50	-	-	48	2,12	
405.02.20.160	BT 40	AD	ER32 (2 - 20)	160	50	53,5	101	48	2,58	
406.02.20.160	BT 40	AD/B	ER32 (2 - 20)	160	50	53,5	101	48	2,58	
406.02.20.200	BT 40	AD/B	ER32 (2 - 20)	200	50	55	123	48	3,21	
405.02.26.80	BT 40	AD	ER40 (3 - 26)	80	63	-	-	55	1,61	
406.02.26.80	BT 40	AD/B	ER40 (3 - 26)	80	63	-	-	55	1,61	
405.02.26.100	BT 40	AD	ER40 (3 - 26)	100	63	-	-	55	2,08	
406.02.26.100	BT 40	AD/B	ER40 (3 - 26)	100	63	-	-	55	2,07	
405.02.26.130	BT 40	AD	ER40 (3 - 26)	130	63	-	-	55	2,78	
406.02.26.130	BT 40	AD/B	ER40 (3 - 26)	130	63	-	-	55	2,78	
405.02.26.160	BT 40	AD	ER40 (3 - 26)	160	63	-	-	55	3,48	
406.02.26.160	BT 40	AD/B	ER40 (3 - 26)	160	63	-	-	55	3,48	
406.02.26.200	BT 40	AD/B	ER40 (3 - 26)	200	63	-	-	55	4,42	
505.02.10.70	BT 50	AD	ER16 (1 - 10)	70	28	-	-	32	3,69	
506.02.10.70	BT 50	AD/B	ER16 (1 - 10)	70	28	-	-	32	3,68	
505.02.10.100	BT 50	AD	ER16 (1 - 10)	100	28	-	-	32	3,81	
506.02.10.100	BT 50	AD/B	ER16 (1 - 10)	100	28	-	-	32	3,80	
505.02.10.130	BT 50	AD	ER16 (1 - 10)	130	28	-	-	32	3,93	
506.02.10.130	BT 50	AD/B	ER16 (1 - 10)	130	28	-	-	32	3,91	
505.02.10.160	BT 50	AD	ER16 (1 - 10)	160	28	33	71	32	4,10	
506.02.10.160	BT 50	AD/B	ER16 (1 - 10)	160	28	33	71	32	4,08	
506.02.10.200	BT 50	AD/B	ER16 (1 - 10)	200	28	34	98	32	4,28	



Zubehör / Accessories / Accessoires / Yedekler

DIN ISO 15488



Spannzangen System ER
Collets System ER
Pincés de serrage System ER
Pens ER

10.11 - 10.18

DIN ISO 15488



Spannmutter ER
Clamping nuts ER
Écrou de serrage ER
Pens kapağı ER

10.25 - 10.26



10.48

Spannschlüssel für ER
Wrench ER
Clé de serrage ER
Anahtar ER



11.01

Spannfutter ER

Collet chucks ER

Mandrin à pinces ER

Pens başlığı ER



JIS B
6339
(MAS 403 BT)

AD
AD/B

DIN ISO
15488

HRC
58±2



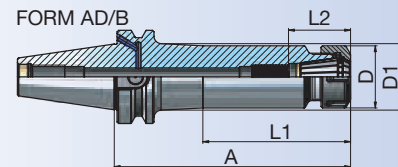
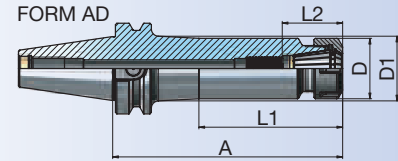
STANDARD
G 2.5
25.000
min⁻¹
U ≤ 1g/min

SPECIAL
max.
G 2.5
50.000
min⁻¹
U 1g/min



JIS B 6339
(MAS 403 BT)

	Bestell-Nr. Order Nr. Reference Sipariş Nr.	BT	Form	Spannbereich Capacity Capacité Kapasite	Spannbereich				Kg	Euro
					A	D	D1	L1		
new	506.02.13.70	BT 50	AD/B	ER20 (1 - 13)	70	34	-	-	39,5	3,73
new	506.02.13.100	BT 50	AD/B	ER20 (1 - 13)	100	34	-	-	39,5	3,90
new	506.02.13.130	BT 50	AD/B	ER20 (1 - 13)	130	34	-	-	39,5	4,09
new	506.02.13.160	BT 50	AD/B	ER20 (1 - 13)	160	34	39	99,5	39,5	4,29
	505.02.16.70	BT 50	AD	ER25 (2 - 16)	70	42	-	-	42	3,73
	506.02.16.70	BT 50	AD/B	ER25 (2 - 16)	70	42	-	-	50	3,71
	505.02.16.100	BT 50	AD	ER25 (2 - 16)	100	42	-	-	42	4,03
	506.02.16.100	BT 50	AD/B	ER25 (2 - 16)	100	42	-	-	42	4,02
	505.02.16.130	BT 50	AD	ER25 (2 - 16)	130	42	-	-	42	4,33
	506.02.16.130	BT 50	AD/B	ER25 (2 - 16)	130	42	-	-	42	4,32
	505.02.16.160	BT 50	AD	ER25 (2 - 16)	160	42	47	73	42	4,70
	506.02.16.160	BT 50	AD/B	ER25 (2 - 16)	160	42	47	73	42	4,68
	506.02.16.200	BT 50	AD/B	ER25 (2 - 16)	200	42	48	100	42	5,14
	505.02.20.70	BT 50	AD	ER32 (2 - 20)	70	50	-	-	48	3,75
	506.02.20.70	BT 50	AD/B	ER32 (2 - 20)	70	50	-	-	48	3,73
	505.02.20.100	BT 50	AD	ER32 (2 - 20)	100	50	-	-	48	4,17
	506.02.20.100	BT 50	AD/B	ER32 (2 - 20)	100	50	-	-	48	4,16
	505.02.20.130	BT 50	AD	ER32 (2 - 20)	130	50	-	-	48	4,61
	506.02.20.130	BT 50	AD/B	ER32 (2 - 20)	130	50	-	-	48	4,59
	505.02.20.160	BT 50	AD	ER32 (2 - 20)	160	50	55	74	48	5,12
	506.02.20.160	BT 50	AD/B	ER32 (2 - 20)	160	50	55	74	48	5,10
	506.02.20.200	BT 50	AD/B	ER32 (2 - 20)	200	50	55,5	101	48	5,75
	505.02.26.80	BT 50	AD	ER40 (3 - 26)	80	63	-	-	55	4,02
	506.02.26.80	BT 50	AD/B	ER40 (3 - 26)	80	63	-	-	55	4,00
	505.02.26.100	BT 50	AD	ER40 (3 - 26)	100	63	-	-	55	4,49
	506.02.26.100	BT 50	AD/B	ER40 (3 - 26)	100	63	-	-	55	4,47
	505.02.26.130	BT 50	AD	ER40 (3 - 26)	130	63	-	-	55	5,19
	506.02.26.130	BT 50	AD/B	ER40 (3 - 26)	130	63	-	-	55	5,17
	505.02.26.160	BT 50	AD	ER40 (3 - 26)	160	63	67,5	76	55	5,99
	506.02.26.160	BT 50	AD/B	ER40 (3 - 26)	160	63	67,5	76	55	5,97
	506.02.26.200	BT 50	AD/B	ER40 (3 - 26)	200	63	68,5	103	55	6,99



Zubehör / Accessories / Accessoires / Yedekler

DIN ISO
15488



10.11 - 10.18

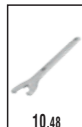
Spannzangen System ER
Collets System ER
Pinces de serrage System ER
Pens ER

DIN ISO
15488



10.25 - 10.26

Spannmutter ER
Clamping nuts ER
Écrou de serrage ER
Pens kapağı ER



10.48

Spannschlüssel für ER
Wrench ER
Clé de serrage ER

i

11.01

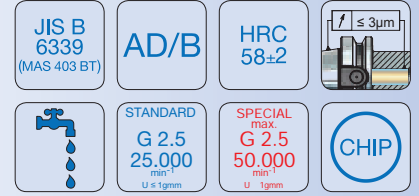


Spannfutter ER Mini

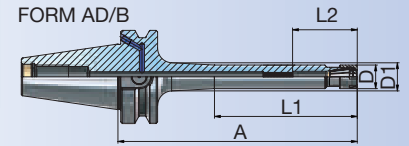
Collet chucks ER Mini

Mandrin à pinces ER Mini

Pens başlığı ER Mini



Bestell-Nr. Order Nr. Reference Sipariş Nr.	BT	Form	Spannbereich Capacity Capacité Kapasite	A	D	D1	L1	L2	Kg	Euro
406.02.07.63.M	BT 40	AD/B	ER11 (1 - 7)	63	16	-	-	41,5	1,00	
406.02.07.100.M	BT 40	AD/B	ER11 (1 - 7)	100	16	-	-	41,5	1,06	
406.02.07.130.M	BT 40	AD/B	ER11 (1 - 7)	130	16	-	-	41,5	1,10	
406.02.07.160.M	BT 40	AD/B	ER11 (1 - 7)	160	16	19,5	94,5	41,5	1,15	
406.02.10.100.M	BT 40	AD/B	ER16 (1 - 10)	100	22	-	-	32	1,11	
406.02.10.130.M	BT 40	AD/B	ER16 (1 - 10)	130	22	-	-	32	1,19	
406.02.10.160.M	BT 40	AD/B	ER16 (1 - 10)	160	22	25,5	98	32	1,29	
506.02.10.100.M	BT 50	AD/B	ER16 (1 - 10)	100	22	-	-	32	3,73	
506.02.10.130.M	BT 50	AD/B	ER16 (1 - 10)	130	22	-	-	32	3,81	
506.02.10.160.M	BT 50	AD/B	ER16 (1 - 10)	160	22	27	71	32	3,93	



Zubehör / Accessories / Accessoires / Yedekler



Spannzangen System ER
Collets System ER
Pincés de serrage System ER
Pens ER



Spannmutter Mini
Nut Mini
Écrou mini
Mini kapak



Rollenschlüssel für Spannmutter
Roller Bearing Wrenches
Cles à rouleaux
Bilyalı Kapak Sıkma Anahtarı



Spannschlüssel
Wrench
Clé de serrage
Anahtar ER



11.01

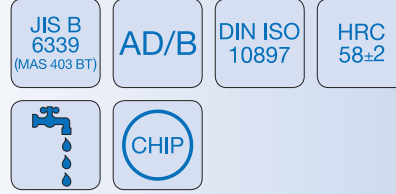


Spannfuttersatz im Koffer

Collet chuck set in box

Mandrin á pincas pour pincas (set) dans coffre

Pens başlığı seti plastik kutuda



Bestell-Nr. Order Nr. Reference Sipariş Nr.	BT	Form	Abmessung Size Dimension Cinsi	Spannbereich Capacity Capacité Kapasite	Spannzangen Durchmesser Collet Diameter Pincas Diamètre Pens Çapı	Spannzangen Stk. Collet Pcs. Pincas Pens Adedi	Kg	Euro
new 406.61.16.70	BT 40	AD/B	OZ 16	415 E (2 - 16)	4-5-6-7-8-9-10-11-12-14-15-16	12	2,81	
new 406.61.25.70	BT 40	AD/B	OZ 25	462 E (2 - 25)	4-5-6-7-8-9-10-11-12-14-16-18-20-22-24-25	16	5,64	
new 406.61.32.90	BT 40	AD/B	OZ 32	467 E (4 - 32)	6-7-8-9-10-12-14-16-18-20-22-24-25-28-30-32	16	9,03	
new 506.61.25.85	BT 50	AD/B	OZ 25	462 E (2 - 25)	4-5-6-7-8-9-10-11-12-14-16-18-20-22-24-25	16	8,63	
new 506.61.32.90	BT 50	AD/B	OZ 32	467 E (4 - 32)	6-7-8-9-10-12-14-16-18-20-22-24-25-28-30-32	16	11,52	

Lieferumfang : Spannfutter, inkl. Spannzangen mit Schlüssel
Included : Collet chuck with collets and wrench
Inclus : Mandrin avec pincas et clé
Teslim Şekli : Tutucu, pensleri ve anahtarıyla birlikte

- Technisch gibt es keinen Chip.
- Technically there is no chip hole.
- Techniquement, il n'y a pas de puce.
- Teknik açıdan çip deliği bulunmamaktadır.



Zubehör / Accessories / Accessoires / Yedekler

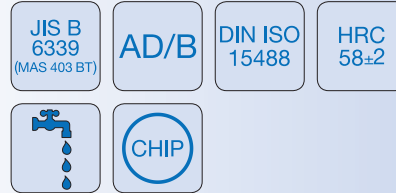
 DIN ISO 10897 Spannzangen OZ Collets OZ Pincas de serrage OZ Pens OZ 10.08 - 10.10	 DIN ISO 10897 Spannmutter OZ Clamping nuts OZ Écrou de serrage OZ Pens kapağı OZ 10.24 + 10.26	 DIN 1810 A Hakenschlüssel Wrench Clé à ergot E tipi ay anahtar 10.46
---	---	---

Spannfuttersatz im Koffer

Collet chuck set in box

Mandrin á pincas pour pincas (set) dans coffre

Pens başlığı seti plastik kutuda



Bestell-Nr. Order Nr. Reference Sipariş Nr.	SK	Form	Spannbereich Capacity Capacité Kapasite	Spannzangen Durchmesser Collet Diameter Pincas Diamètre Pens Çapı	Spannzangen Stk. Collet Pcs. Pincas Pens Adedi	Kg	Euro
new 406.62.16.60	BT 40	AD/B	ER25 (2 - 16)	3-4-5-6-7-8-9-10-11-12-14-16	15	2,61	
new 406.62.20.70	BT 40	AD/B	ER32 (2 - 20)	4-5-6-7-8-9-10-11-12-13-14-15-16-18-20	16	4,50	
new 406.62.26.80	BT 40	AD/B	ER40 (3 - 26)	4-5-6-7-8-9-10-12-14-16-18-20-22-24-25-26	16	6,91	
new 506.62.20.70	BT 50	AD/B	ER32 (2 - 20)	4-5-6-7-8-9-10-11-12-13-14-15-16-18-20	15	8,09	
new 506.62.26.80	BT 50	AD/B	ER40 (3 - 26)	4-5-6-7-8-9-10-12-14-16-18-20-22-24-25-26	16	9,56	

Lieferumfang : Spannfutter, inkl. Spannzangen mit Schlüssel
Included : Collet chuck with collets and wrench
Inclus : Mandrin avec pincas et clé
Teslim Şekli : Tutucu, pensleri ve anahtarıyla birlikte

Zubehör / Accessories / Accessoires / Yedekler

 DIN ISO 15488 Spannzangen System ER Collets System ER Pincas de serrage System ER Pens ER 10.11 - 10.18	 DIN ISO 15488 Spannmutter ER Clamping nuts ER Écrou de serrage ER Pens kapağı ER 10.25 - 10.26	 10.48 Spannschlüssel für ER Wrench ER Clé de serrage ER Anahtar ER
--	---	--



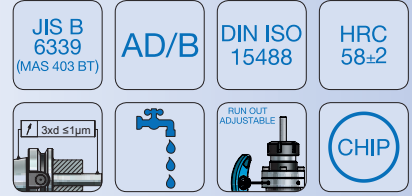


Ausrichtbares Werkzeugspannfutter, radial und axial einstellbar

Adjustable toolholder, adjustable radial and axial

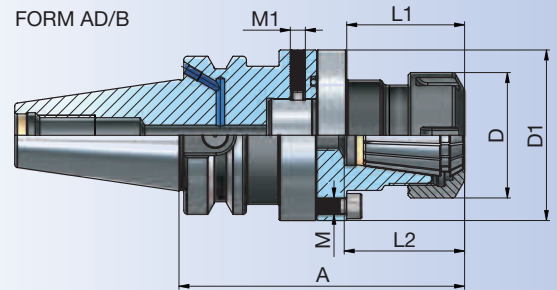
Mandrin à tige de réglage, réglage radial et axial

Hassas ayarlanabilir pens tutucular, eksenel ve radyal yönde



Micro-mec ARF-Plus Ausrichtfutter

Bestell-Nr. Order Nr. Reference Sipariş Nr.	BT	Form	Spannbereich Capacity Capacité Kapasite								Kg	Euro
				D	A	L1	L2	D1	M	M1		
406.02.20.114.ARF-P	BT 40	AD/B	ER32 (2 - 20)	50	114	47	48	68	M6	M6	2,12	
506.02.20.124.ARF-P	BT 50	AD/B	ER32 (2 - 20)	50	124	47	48	68	M6	M6	4,94	



Zubehör / Accessories / Accessoires / Yedekler

DIN ISO
15488



Spannzangen System ER
Collets System ER
Pincos de serrage System ER
Pens ER

10.11 - 10.18

DIN ISO
15488



Spannmutter ER
Clamping nuts ER
Écrou de serrage ER
Pens kapağı ER

10.25 - 10.26

DIN 912



Anzugschraube
Bolt
Trette
Civata

10.39

DIN 915



Einstellschraube
Adjusting screw
Vis de réglage
Ayar civatası

10.39

DIN 915



Spannschlüssel für ER
Wrench ER
Clé de serrage ER
Anahtar ER

10.48

i

11.04

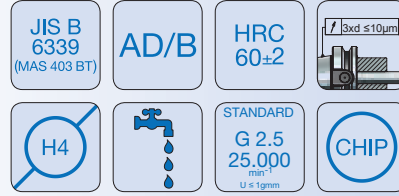


Präzisionskraftspannfutter

Precision milling chuck

Mandrin de fraisage de précision

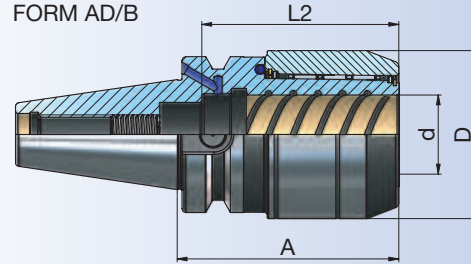
Bilyalı pens tutucu



JIS B 6339
(MAS 403 BT)

Bestell-Nr. Order Nr. Reference Sipariş Nr.	BT	Form	Spannbereich Capacity Capacité Kapasite	d	A	D	L2	Kg	Euro
new 406.03.20.75.N	BT 40	AD/B	EKS 20 (6 - 20)	20	75	48	80	1,42	
new 406.03.20.130.N	BT 40	AD/B	EKS 20 (6 - 20)	20	130	48	80	2,13	
new 406.03.20.160.N	BT 40	AD/B	EKS 20 (6 - 20)	20	160	48	80	2,53	
new 406.03.20.200.N	BT 40	AD/B	EKS 20 (6 - 20)	20	200	48	80	3,04	
new 406.03.25.90.N	BT 40	AD/B	EKS 25 (6 - 25)	25	90	55	80	2,40	
new 406.03.32.90.N	BT 40	AD/B	EKS 32 (6 - 32)	32	90	68	80	2,01	
new 406.03.32.130.N	BT 40	AD/B	EKS 32 (6 - 32)	32	130	68	80	3,10	
new 406.03.32.160.N	BT 40	AD/B	EKS 32 (6 - 32)	32	160	68	80	3,93	
new 406.03.32.200.N	BT 40	AD/B	EKS 32 (6 - 32)	32	200	68	80	4,63	
new 506.03.20.90.N	BT 50	AD/B	EKS 20 (6 - 20)	20	90	48	80	4,24	
new 506.03.20.130.N	BT 50	AD/B	EKS 20 (6 - 20)	20	130	48	135	4,52	
new 506.03.20.160.N	BT 50	AD/B	EKS 20 (6 - 20)	20	160	48	100	5,38	
new 506.03.20.200.N	BT 50	AD/B	EKS 20 (6 - 20)	20	200	48	100	5,77	
new 506.03.32.95.N	BT 50	AD/B	EKS 32 (6 - 32)	32	95	68	80	4,51	
new 506.03.32.130.N	BT 50	AD/B	EKS 32 (6 - 32)	32	130	68	80	5,37	
new 506.03.32.160.N	BT 50	AD/B	EKS 32 (6 - 32)	32	160	68	80	6,00	
new 506.03.32.200.N	BT 50	AD/B	EKS 32 (6 - 32)	32	200	68	80	7,20	

FORM AD/B



- Technisch gibt es keinen Chip.
- Technically there is no chip hole.
- Techniquement, il n'y a pas de puce.
- Teknik açıdan çip deliği bulunmamaktadır.

Zubehör / Accessories / Accessoires / Yedekler



Spannzangen
Collets
Pincés de serrage
Pens



Rollenschlüssel für Spannmutter
Roller Bearing Wrenches
Cles à rouleaux
Bilyalı Kapak Sıkma Anahtarı

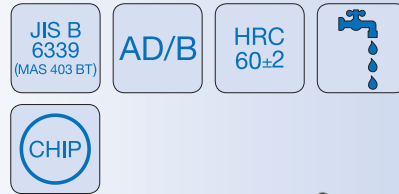


Präzisionskraftspannfuttersatz im Koffer

Precision milling chuck set in box

Mandrin de fraisage de précision dans le box

Bilyalı pens tutucu seti plastik kutuda



Bestell-Nr. Order Nr. Reference Sipariş Nr.	BT	Form	Spannbereich Capacity Capacité Kapasite	Spannzangen Durchmesser Collet Diameter Pincés Diamètre Pens Çapı	Spannzangen Stk. Collet Pcs. Pincés Pens Adedi	Kg	Euro
new 406.63.20.75.N	BT 40	AD/B	EKS 20 (6 - 20)	6-8-10-12-16	5	3,15	
new 406.63.32.90.N	BT 40	AD/B	EKS 32 (6 - 32)	6-8-10-12-16-20-25	7	5,55	
new 506.63.20.90.N	BT 50	AD/B	EKS 20 (6 - 20)	6-8-10-12-16	5	7,61	
new 506.63.32.95.N	BT 50	AD/B	EKS 32 (6 - 32)	6-8-10-12-16-20-25	7	9,09	



Zubehör / Accessories / Accessoires / Yedekler



Spannzangen
Collets
Pincés de serrage
Pens



Rollenschlüssel für Spannmutter
Roller Bearing Wrenches
Cles à rouleaux
Bilyalı Kapak Sıkma Anahtarı



- Lieferumfang : Spannfutter, inkl. Spannzangen mit Schlüssel
Included : Collet chuck with collets and wrench
Inclus : Mandrin avec pincés et clé
Teslim Şekli : Tutucu, pensleri ve anahtarlarıyla birlikte

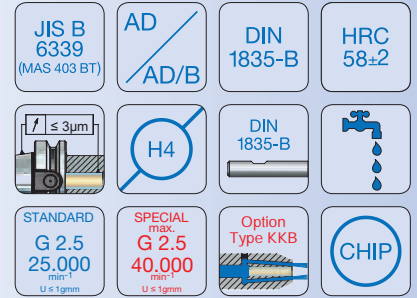


Fräseraufnahmen

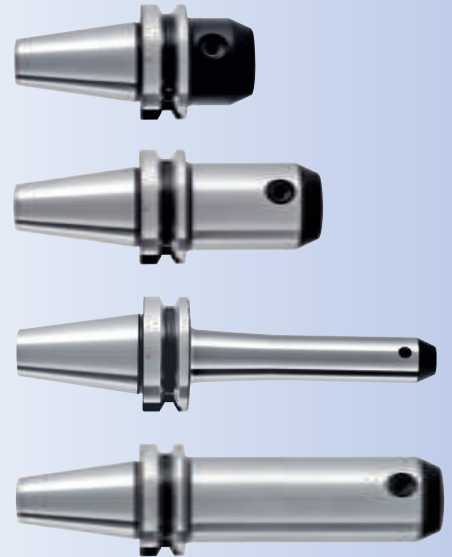
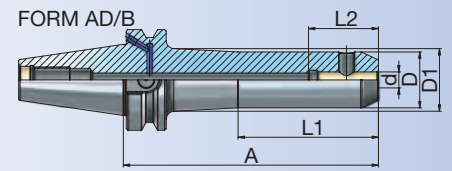
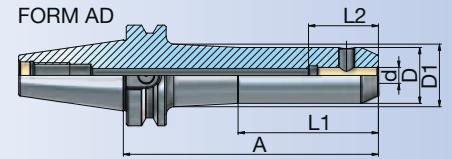
End mill holder

Porte-fraises

Veldon tutucu



Bestell-Nr. Order Nr. Reference Sipariş Nr.	BT	Form	d	A	D	D1	L1	L2	Kg	Euro
305.04.06.50	BT 30	AD	6	50	25	-	-	36	0,46	
305.04.08.50	BT 30	AD	8	50	28	-	-	40	0,49	
305.04.10.50	BT 30	AD	10	50	35	-	-	44	0,54	
305.04.12.50	BT 30	AD	12	50	42	-	-	51	0,60	
305.04.14.50	BT 30	AD	14	50	44	-	-	51	0,61	
305.04.16.63	BT 30	AD	16	63	48	-	-	54	0,81	
305.04.18.63	BT 30	AD	18	63	50	-	-	54	0,82	
•305.04.20.63	BT 30	AD	20	63	52	-	-	56	0,81	
405.04.06.50	BT 40	AD	6	50	25	-	-	36	1,03	
406.04.06.50	BT 40	AD/B	6	50	25	-	-	36	1,03	
405.04.06.100	BT 40	AD	6	100	25	-	-	36	1,20	
406.04.06.100	BT 40	AD/B	6	100	25	-	-	36	1,20	
405.04.06.130	BT 40	AD	6	130	25	-	-	36	1,31	
406.04.06.130	BT 40	AD/B	6	130	25	-	-	36	1,30	
405.04.06.160	BT 40	AD	6	160	25	29,5	88	36	1,44	
406.04.06.160	BT 40	AD/B	6	160	25	29,5	88	36	1,44	
406.04.06.200	BT 40	AD/B	6	200	25	30	120	36	1,60	
405.04.08.50	BT 40	AD	8	50	28	-	-	40	1,05	
406.04.08.50	BT 40	AD/B	8	50	28	-	-	40	1,05	
405.04.08.100	BT 40	AD	8	100	28	-	-	40	1,27	
406.04.08.100	BT 40	AD/B	8	100	28	-	-	40	1,27	
405.04.08.130	BT 40	AD	8	130	28	-	-	40	1,41	
406.04.08.130	BT 40	AD/B	8	130	28	-	-	40	1,40	
405.04.08.160	BT 40	AD	8	160	28	32,5	88	40	1,58	
406.04.08.160	BT 40	AD/B	8	160	28	32,5	88	40	1,57	
406.04.08.200	BT 40	AD/B	8	200	28	33	120	40	1,77	



- Technisch gibt es keinen Chip.
- Technically there is no chip hole.
- Techniquement, il n'y a pas de puce.
- Teknik açıdan çip deliği bulunmamaktadır.

Zubehör / Accessories / Accessoires / Yedekler



Spannschrauben
Clamping screw
Vis de serrage
Sıkma civatası



i

11.05

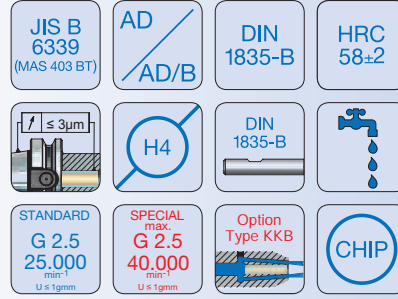
Fräseraufnahmen



End mill holder

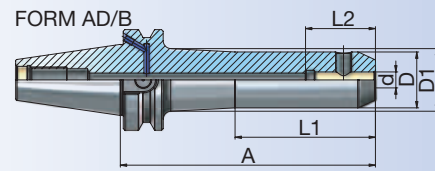
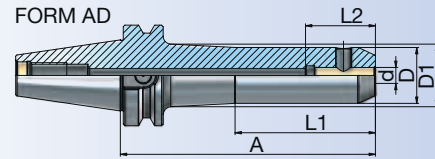
Porte-fraises

Veldon tutucu



JIS B 6339
(MAS 403 BT)

Bestell-Nr. Order Nr. Reference Sipariş Nr.	BT	Form	d	A	D	D1	L1	L2	Kg	Euro
405.04.10.63	BT 40	AD	10	63	35	-	-	44	1,17	
406.04.10.63	BT 40	AD/B	10	63	35	-	-	44	1,17	
405.04.10.100	BT 40	AD	10	100	35	-	-	44	1,42	
406.04.10.100	BT 40	AD/B	10	100	35	-	-	44	1,41	
405.04.10.130	BT 40	AD	10	130	35	-	-	44	1,62	
406.04.10.130	BT 40	AD/B	10	130	35	-	-	44	1,61	
405.04.10.160	BT 40	AD	10	160	35	39,5	88	44	1,86	
406.04.10.160	BT 40	AD/B	10	160	35	39,5	88	44	1,86	
406.04.10.200	BT 40	AD/B	10	200	35	40,5	120	44	2,14	
405.04.12.63	BT 40	AD	12	63	42	-	-	51	1,26	
406.04.12.63	BT 40	AD/B	12	63	42	-	-	51	1,26	
405.04.12.100	BT 40	AD	12	100	42	-	-	51	1,63	
406.04.12.100	BT 40	AD/B	12	100	42	-	-	51	1,62	
405.04.12.130	BT 40	AD	12	130	42	-	-	51	1,93	
406.04.12.130	BT 40	AD/B	12	130	42	-	-	51	1,92	
405.04.12.160	BT 40	AD	12	160	42	46,5	88	51	2,28	
406.04.12.160	BT 40	AD/B	12	160	42	46,5	88	51	2,28	
406.04.12.200	BT 40	AD/B	12	200	42	47,5	120	51	2,70	
405.04.14.63	BT 40	AD	14	63	44	-	-	51	1,28	
406.04.14.63	BT 40	AD/B	14	63	44	-	-	51	1,28	
405.04.14.100	BT 40	AD	14	100	44	-	-	51	1,69	
406.04.14.100	BT 40	AD/B	14	100	44	-	-	51	1,68	
405.04.14.130	BT 40	AD	14	130	44	-	-	51	2,02	
406.04.14.130	BT 40	AD/B	14	130	44	-	-	51	2,01	
405.04.14.160	BT 40	AD	14	160	44	48,5	88	51	2,40	
406.04.14.160	BT 40	AD/B	14	160	44	48,5	88	51	2,40	
406.04.14.200	BT 40	AD/B	14	200	44	49,5	120	51	2,86	



Zubehör / Accessories / Accessoires / Yedekler

DIN 1835 B



10.38

Spannschrauben
Clamping screw
Vis de serrage
Sıkma civatası



11.05

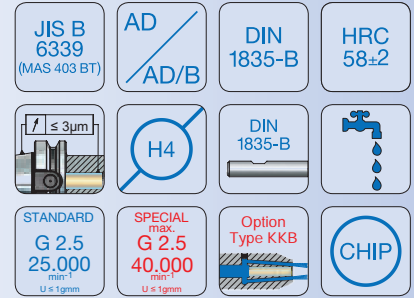


Fräseraufnahmen

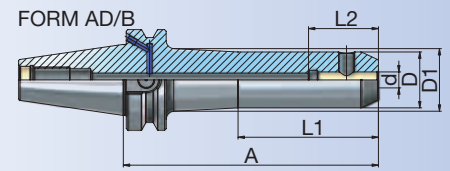
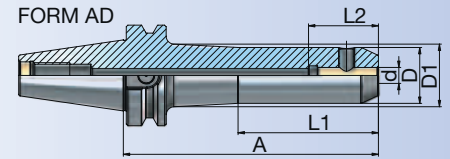
End mill holder

Porte-fraises

Veldon tutucu



Bestell-Nr. Order Nr. Reference Sipariş Nr.	BT	Form	d	A	D	D1	L1	L2	Kg	Euro
•405.04.16.35	BT 40	AD	16	35	45	-	-	54	0,97	
405.04.16.63	BT 40	AD	16	63	48	-	-	54	1,34	
406.04.16.63	BT 40	AD/B	16	63	48	-	-	54	1,33	
405.04.16.100	BT 40	AD	16	100	48	-	-	54	1,82	
406.04.16.100	BT 40	AD/B	16	100	48	-	-	54	1,82	
405.04.16.130	BT 40	AD	16	130	48	-	-	54	2,23	
406.04.16.130	BT 40	AD/B	16	130	48	-	-	54	2,22	
405.04.16.160	BT 40	AD	16	160	48	52,5	88	54	2,68	
406.04.16.160	BT 40	AD/B	16	160	48	52,5	88	54	2,68	
406.04.16.200	BT 40	AD/B	16	200	48	53,5	120	54	3,23	
405.04.18.63	BT 40	AD	18	63	50	-	-	54	1,35	
406.04.18.63	BT 40	AD/B	18	63	50	-	-	54	1,35	
405.04.18.100	BT 40	AD	18	100	50	-	-	54	1,89	
406.04.18.100	BT 40	AD/B	18	100	50	-	-	54	1,88	
405.04.18.130	BT 40	AD	18	130	50	-	-	54	2,32	
406.04.18.130	BT 40	AD/B	18	130	50	-	-	54	2,31	
405.04.18.160	BT 40	AD	18	160	50	54,5	88	54	2,82	
406.04.18.160	BT 40	AD/B	18	160	50	54,5	88	54	2,81	
406.04.18.200	BT 40	AD/B	18	200	50	55,5	120	54	3,42	
•405.04.20.35	BT 40	AD	20	35	45	-	-	56	0,92	
405.04.20.63	BT 40	AD	20	63	52	-	-	56	1,36	
406.04.20.63	BT 40	AD/B	20	63	52	-	-	56	1,36	
405.04.20.100	BT 40	AD	20	100	52	-	-	56	1,94	
406.04.20.100	BT 40	AD/B	20	100	52	-	-	56	1,94	
405.04.20.130	BT 40	AD	20	130	52	-	-	56	2,41	
406.04.20.130	BT 40	AD/B	20	130	52	-	-	56	2,41	
405.04.20.160	BT 40	AD	20	160	52	57	88	56	2,95	
406.04.20.160	BT 40	AD/B	20	160	52	57	88	56	2,95	
406.04.20.200	BT 40	AD/B	20	200	52	57,5	120	56	3,60	



- Technisch gibt es keinen Chip.
- Technically there is no chip hole.
- Techniquement, il n'y a pas de puce.
- Teknik açıdan çip deliği bulunmamaktadır.

Zubehör / Accessories / Accessoires / Yedekler



Spannschrauben
Clamping screw
Vis de serrage
Sıkma civatası



i

11.05

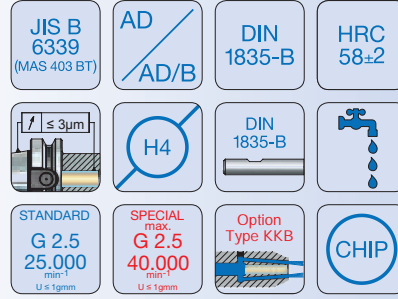
Fräseraufnahmen



End mill holder

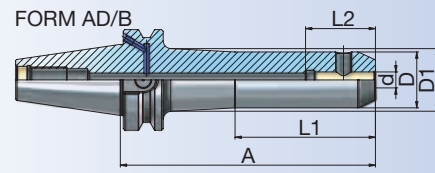
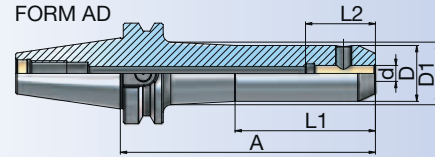
Porte-fraises

Veldon tutucu



JIS B 6339
(MAS 403 BT)

Bestell-Nr. Order Nr. Reference Sipariş Nr.	BT	Form	d	A	D	D1	L1	L2	Kg	Euro
• 405.04.25.35	BT 40	AD	25	35	45	-	-	64	0,84	
405.04.25.90	BT 40	AD	25	90	63	-	-	64	2,12	
406.04.25.90	BT 40	AD/B	25	90	63	-	-	64	2,11	
405.04.25.130	BT 40	AD	25	130	63	-	-	64	3,06	
406.04.25.130	BT 40	AD/B	25	130	63	-	-	64	3,05	
405.04.25.160	BT 40	AD	25	160	63	-	-	64	3,76	
406.04.25.160	BT 40	AD/B	25	160	63	-	-	64	3,75	
406.04.25.200	BT 40	AD/B	25	200	63	-	-	64	4,69	
• 405.04.32.65	BT 40	AD	32	65	62	-	-	68	1,41	
405.04.32.100	BT 40	AD	32	100	72	-	-	68	2,65	
406.04.32.100	BT 40	AD/B	32	100	72	-	-	68	2,64	
405.04.32.130	BT 40	AD	32	130	72	-	-	68	3,56	
406.04.32.130	BT 40	AD/B	32	130	72	-	-	68	3,55	
405.04.32.160	BT 40	AD	32	160	72	-	-	68	4,48	
406.04.32.160	BT 40	AD/B	32	160	72	-	-	68	4,48	
405.04.40.120	BT 40	AD	40	120	80	-	-	78	3,49	
406.04.40.120	BT 40	AD/B	40	120	80	-	-	78	3,48	



- Technisch gibt es keinen Chip.
- Technically there is no chip hole.
- Techniquement, il n'y a pas de puce.
- Teknik açıdan çip deliği bulunmamaktadır.

Zubehör / Accessories / Accessoires / Yedekler

DIN 1835 B



10.38

Spannschrauben
Clamping screw
Vis de serrage
Sıkma civatası



11.05

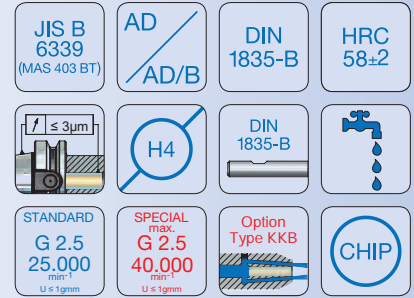


Fräseraufnahmen

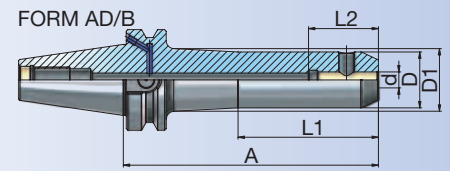
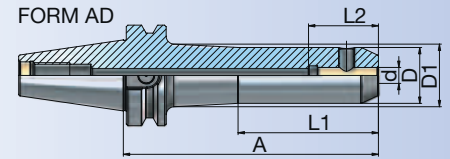
End mill holder

Porte-fraises

Veldon tutucu



Bestell-Nr. Order Nr. Reference Sipariş Nr.	BT	Form	d	A	D	D1	L1	L2	Kg	Euro
505.04.06.63	BT 50	AD	6	63	25	-	-	36	3,70	
506.04.06.63	BT 50	AD/B	6	63	25	-	-	36	3,69	
505.04.06.100	BT 50	AD	6	100	25	-	-	36	3,83	
506.04.06.100	BT 50	AD/B	6	100	25	-	-	36	3,81	
505.04.06.130	BT 50	AD	6	130	25	-	-	36	3,93	
506.04.06.130	BT 50	AD/B	6	130	25	-	-	36	3,91	
505.04.06.160	BT 50	AD	6	160	25	28,5	88	36	4,05	
506.04.06.160	BT 50	AD/B	6	160	25	28,5	88	36	4,04	
506.04.06.200	BT 50	AD/B	6	200	25	28,5	120	36	4,19	
505.04.08.63	BT 50	AD	8	63	28	-	-	40	3,72	
506.04.08.63	BT 50	AD/B	8	63	28	-	-	40	3,71	
505.04.08.100	BT 50	AD	8	100	28	-	-	40	3,88	
506.04.08.100	BT 50	AD/B	8	100	28	-	-	40	3,87	
505.04.08.130	BT 50	AD	8	130	28	-	-	40	4,02	
506.04.08.130	BT 50	AD/B	8	130	28	-	-	40	4,00	
505.04.08.160	BT 50	AD	8	160	28	31,5	88	40	4,17	
506.04.08.160	BT 50	AD/B	8	160	28	31,5	88	40	4,15	
506.04.08.200	BT 50	AD/B	8	200	28	31,5	120	40	4,35	
505.04.10.63	BT 50	AD	10	63	35	-	-	44	3,74	
506.04.10.63	BT 50	AD/B	10	63	35	-	-	44	3,73	
505.04.10.100	BT 50	AD	10	100	35	-	-	44	3,99	
506.04.10.100	BT 50	AD/B	10	100	35	-	-	44	3,97	
505.04.10.130	BT 50	AD	10	130	35	-	-	44	4,19	
506.04.10.130	BT 50	AD/B	10	130	35	-	-	44	4,18	
505.04.10.160	BT 50	AD	10	160	35	38,5	88	44	4,42	
506.04.10.160	BT 50	AD/B	10	160	35	38,5	88	44	4,40	
506.04.10.200	BT 50	AD/B	10	200	35	38,5	120	44	4,70	



Zubehör / Accessories / Accessoires / Yedekler



Spannschrauben
Clamping screw
Vis de serrage
Sıkma civatası



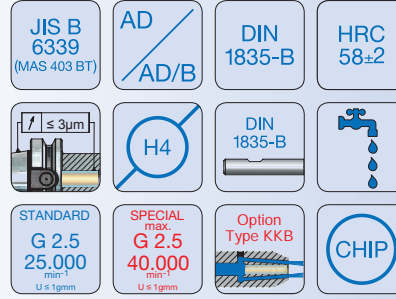
Fräseraufnahmen



End mill holder

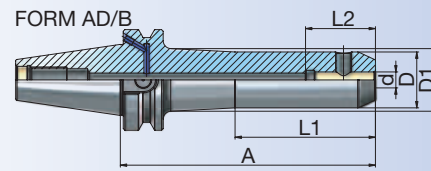
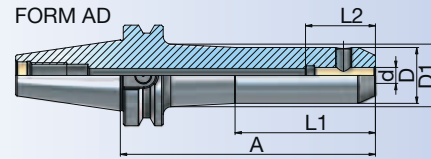
Porte-fraises

Veldon tutucu



JIS B 6339
(MAS 403 BT)

Bestell-Nr. Order Nr. Reference Sipariş Nr.	BT	Form	d	A	D	D1	L1	L2	Kg	Euro
505.04.12.80	BT 50	AD	12	80	42	-	-	51	3,97	
506.04.12.80	BT 50	AD/B	12	80	42	-	-	51	3,95	
505.04.12.100	BT 50	AD	12	100	42	-	-	51	4,17	
506.04.12.100	BT 50	AD/B	12	100	42	-	-	51	4,15	
505.04.12.130	BT 50	AD	12	130	42	-	-	51	4,47	
506.04.12.130	BT 50	AD/B	12	130	42	-	-	51	4,47	
505.04.12.160	BT 50	AD	12	160	42	45,5	88	51	4,80	
506.04.12.160	BT 50	AD/B	12	160	42	45,5	88	51	4,78	
506.04.12.200	BT 50	AD/B	12	200	42	45,5	120	51	5,21	
505.04.14.80	BT 50	AD	14	80	44	-	-	51	3,99	
506.04.14.80	BT 50	AD/B	14	80	44	-	-	51	3,98	
505.04.14.100	BT 50	AD	14	100	44	-	-	51	4,21	
506.04.14.100	BT 50	AD/B	14	100	44	-	-	51	4,20	
505.04.14.130	BT 50	AD	14	130	44	-	-	51	4,55	
506.04.14.130	BT 50	AD/B	14	130	44	-	-	51	4,54	
505.04.14.160	BT 50	AD	14	160	44	47,5	88	51	4,91	
506.04.14.160	BT 50	AD/B	14	160	44	47,5	88	51	4,89	
506.04.14.200	BT 50	AD/B	14	200	44	47,5	120	51	5,36	
505.04.16.80	BT 50	AD	16	80	48	-	-	54	4,06	
506.04.16.80	BT 50	AD/B	16	80	48	-	-	54	4,05	
505.04.16.100	BT 50	AD	16	100	48	-	-	54	4,33	
506.04.16.100	BT 50	AD/B	16	100	48	-	-	54	4,31	
505.04.16.130	BT 50	AD	16	130	48	-	-	54	4,73	
506.04.16.130	BT 50	AD/B	16	130	48	-	-	54	4,71	
505.04.16.160	BT 50	AD	16	160	48	51,5	88	54	5,16	
506.04.16.160	BT 50	AD/B	16	160	48	51,5	88	54	5,14	
506.04.16.200	BT 50	AD/B	16	200	48	51,5	120	54	5,71	



Zubehör / Accessories / Accessoires / Yedekler

DIN 1835 B



10.38

Spannschrauben
Clamping screw
Vis de serrage
Sıkma civatası



11.05

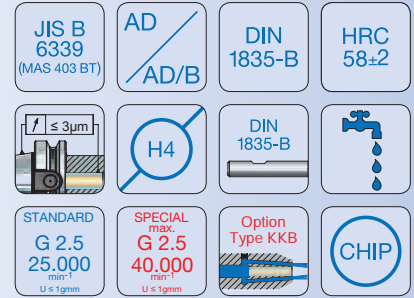


Fräseraufnahmen

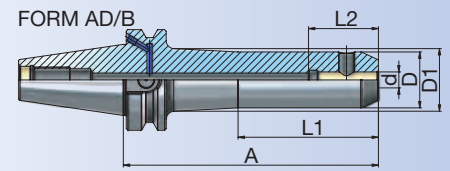
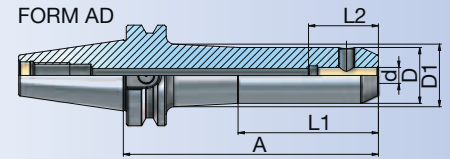
End mill holder

Porte-fraises

Veldon tutucu



Bestell-Nr. Order Nr. Reference Sipariş Nr.	BT	Form	d	A	D	D1	L1	L2	Kg	Euro
505.04.18.80	BT 50	AD	18	80	50	-	-	54	4,09	
506.04.18.80	BT 50	AD/B	18	80	50	-	-	54	4,07	
505.04.18.100	BT 50	AD	18	100	50	-	-	54	4,38	
506.04.18.100	BT 50	AD/B	18	100	50	-	-	54	4,36	
505.04.18.130	BT 50	AD	18	130	50	-	-	54	4,81	
506.04.18.130	BT 50	AD/B	18	130	50	-	-	54	4,79	
505.04.18.160	BT 50	AD	18	160	50	53,5	88	54	5,28	
506.04.18.160	BT 50	AD/B	18	160	50	53,5	88	54	5,26	
506.04.18.200	BT 50	AD/B	18	200	50	53,5	120	54	5,88	
505.04.20.80	BT 50	AD	20	80	52	-	-	56	4,10	
506.04.20.80	BT 50	AD/B	20	80	52	-	-	56	4,09	
505.04.20.100	BT 50	AD	20	100	52	-	-	56	4,42	
506.04.20.100	BT 50	AD/B	20	100	52	-	-	56	4,40	
505.04.20.130	BT 50	AD	20	130	52	-	-	56	4,89	
506.04.20.130	BT 50	AD/B	20	130	52	-	-	56	4,87	
505.04.20.160	BT 50	AD	20	160	52	55,5	88	56	5,40	
506.04.20.160	BT 50	AD/B	20	160	52	55,5	88	56	5,38	
506.04.20.200	BT 50	AD/B	20	200	52	55,5	120	56	6,05	
505.04.25.100	BT 50	AD	25	100	63	-	-	64	4,76	
506.04.25.100	BT 50	AD/B	25	100	63	-	-	64	4,74	
505.04.25.120	BT 50	AD	25	120	63	-	-	64	5,23	
506.04.25.120	BT 50	AD/B	25	120	63	-	-	64	5,21	
505.04.25.130	BT 50	AD	25	130	63	-	-	64	5,47	
506.04.25.130	BT 50	AD/B	25	130	63	-	-	64	5,45	
505.04.25.160	BT 50	AD	25	160	63	66,5	88	64	6,22	
506.04.25.160	BT 50	AD/B	25	160	63	66,5	88	64	6,20	



Zubehör / Accessories / Accessoires / Yedekler



Spannschrauben
Clamping screw
Vis de serrage
Sıkma civatası

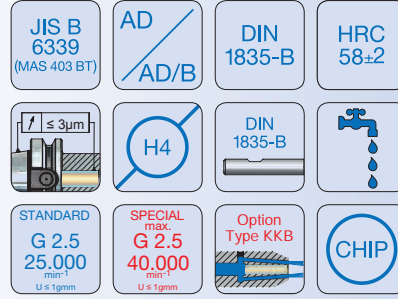


Fräseraufnahmen

End mill holder

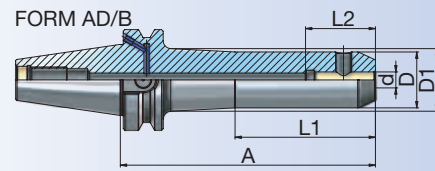
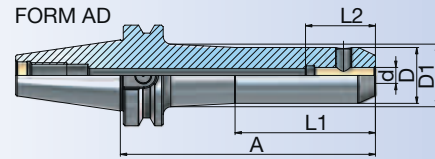
Porte-fraises

Veldon tutucu



JIS B 6339
(MAS 403 BT)

Bestell-Nr. Order Nr. Reference Sipariş Nr.	BT	Form	d	A	D	D1	L1	L2	Kg	Euro
505.04.32.105	BT 50	AD	32	105	72	-	-	68	5,18	
506.04.32.105	BT 50	AD/B	32	105	72	-	-	68	5,17	
505.04.32.130	BT 50	AD	32	130	72	-	-	68	5,96	
506.04.32.130	BT 50	AD/B	32	130	72	-	-	68	5,94	
505.04.32.160	BT 50	AD	32	160	72	-	-	68	6,89	
506.04.32.160	BT 50	AD/B	32	160	72	-	-	68	6,87	
505.04.40.110	BT 50	AD	40	110	80	-	-	78	5,49	
506.04.40.110	BT 50	AD/B	40	110	80	-	-	78	5,48	
505.04.40.130	BT 50	AD	40	130	80	-	-	78	6,27	
506.04.40.130	BT 50	AD/B	40	130	80	-	-	78	6,26	
505.04.40.160	BT 50	AD	40	160	80	-	-	78	7,42	
506.04.40.160	BT 50	AD/B	40	160	80	-	-	78	7,40	



Zubehör / Accessories / Accessoires / Yedekler

DIN 1835 B



10.38

Spannschrauben
Clamping screw
Vis de serrage
Sıkma civatası



11.05

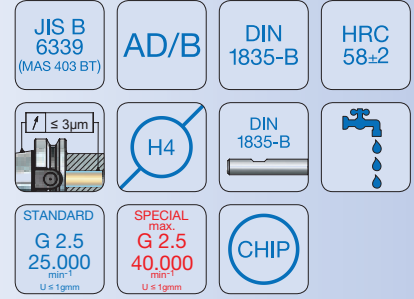


Fräseraufnahmen mit Kühlkanal

End mill holder with coolant channel

Porte-fraises avec canal d'arrosage

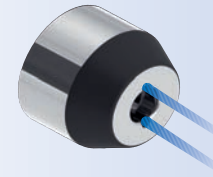
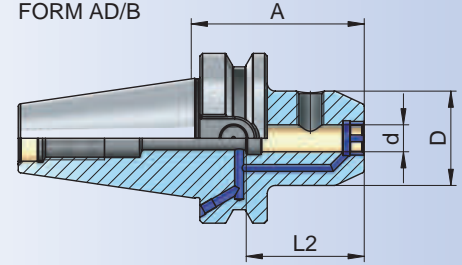
Veldon tutucu içten soğutma kanallı



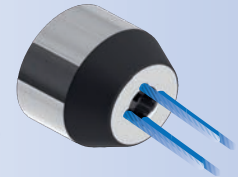
Bestell-Nr. Order Nr. Reference Sipariş Nr.	BT	Form	d	A	D	L2	Kg	Euro
406.04.06.50.K	BT 40	AD/B	6	50	25	36	1,03	
406.04.06.100.K	BT 40	AD/B	6	100	25	36	1,20	
406.04.08.50.K	BT 40	AD/B	8	50	28	40	1,05	
406.04.08.100.K	BT 40	AD/B	8	100	28	40	1,27	
406.04.10.63.K	BT 40	AD/B	10	63	35	44	1,16	
406.04.10.100.K	BT 40	AD/B	10	100	35	44	1,41	
406.04.12.63.K	BT 40	AD/B	12	63	42	51	1,25	
406.04.12.100.K	BT 40	AD/B	12	100	42	51	1,62	
406.04.14.63.K	BT 40	AD/B	14	63	44	51	1,27	
406.04.14.100.K	BT 40	AD/B	14	100	44	51	1,68	
406.04.16.63.K	BT 40	AD/B	16	63	48	54	1,32	
406.04.16.100.K	BT 40	AD/B	16	100	48	54	1,81	
406.04.18.63.K	BT 40	AD/B	18	63	50	54	1,34	
406.04.18.100.K	BT 40	AD/B	18	100	50	54	1,87	
• 406.04.20.63.K	BT 40	AD/B	20	63	52	56	1,35	
406.04.20.100.K	BT 40	AD/B	20	100	52	56	1,92	
406.04.25.90.K	BT 40	AD/B	25	90	63	64	2,09	
406.04.32.100.K	BT 40	AD/B	32	100	72	68	2,62	
406.04.40.120.K	BT 40	AD/B	40	120	80	78	3,46	

506.04.06.63.K	BT 50	AD/B	6	63	25	36	3,68	
506.04.08.63.K	BT 50	AD/B	8	63	28	40	3,70	
506.04.10.63.K	BT 50	AD/B	10	63	35	44	3,72	
506.04.12.80.K	BT 50	AD/B	12	80	42	51	3,95	
506.04.14.80.K	BT 50	AD/B	14	80	44	51	3,97	
506.04.16.80.K	BT 50	AD/B	16	80	48	54	4,03	
506.04.18.80.K	BT 50	AD/B	18	80	50	54	4,06	
506.04.20.80.K	BT 50	AD/B	20	80	52	56	4,07	
506.04.25.100.K	BT 50	AD/B	25	100	63	64	4,72	
506.04.32.105.K	BT 50	AD/B	32	105	72	68	5,14	
506.04.40.110.K	BT 50	AD/B	40	110	80	78	5,45	

FORM AD/B



d
6 - 18
(2 Holes)
(2 Delik)



d
20 - 40
(4 Holes)
(4 Delik)

- Technisch gibt es keinen Chip.
- Technically there is no chip hole.
- Techniquement, il n'y a pas de puce.
- Teknik açıdan çip deliği bulunmamaktadır.

Zubehör / Accessories / Accessoires / Yedekler



Spannschrauben
Clamping screw
Vis de serrage
Sıkma civatası



11.05

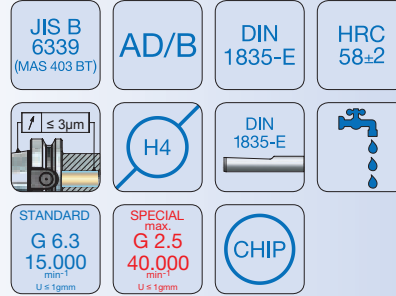
Fräseraufnahmen 2° Whistle-Notch



End mill holder 2°

Porte-fraises 2°

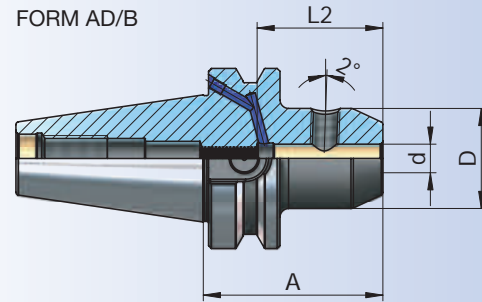
Veldon tutucu 2°



JIS B 6339
(MAS 403 BT)

Bestell-Nr. Order Nr. Reference Sipariş Nr.	BT	Form	d	A	D	L2	Kg	Euro
406.05.06.50	BT 40	AD/B	6	50	25	36	1,04	
406.05.08.50	BT 40	AD/B	8	50	28	40	1,06	
406.05.10.63	BT 40	AD/B	10	63	35	44	1,18	
406.05.12.63	BT 40	AD/B	12	63	42	51	1,27	
406.05.14.63	BT 40	AD/B	14	63	44	51	1,29	
406.05.16.63	BT 40	AD/B	16	63	48	54	1,35	
406.05.18.63	BT 40	AD/B	18	63	50	54	1,36	
406.05.20.63	BT 40	AD/B	20	63	52	56	1,37	
406.05.25.90	BT 40	AD/B	25	90	63	64	2,12	
406.05.32.100	BT 40	AD/B	32	100	72	68	2,65	
406.05.40.120	BT 40	AD/B	40	120	80	78	3,50	
506.05.06.63	BT 50	AD/B	6	63	25	36	3,69	
506.05.08.63	BT 50	AD/B	8	63	28	40	3,71	
506.05.10.63	BT 50	AD/B	10	63	35	44	3,74	
506.05.12.80	BT 50	AD/B	12	80	42	51	3,97	
506.05.14.80	BT 50	AD/B	14	80	44	51	3,99	
506.05.16.80	BT 50	AD/B	16	80	48	54	4,06	
506.05.18.80	BT 50	AD/B	18	80	50	54	4,08	
506.05.20.80	BT 50	AD/B	20	80	52	56	4,10	
506.05.25.100	BT 50	AD/B	25	100	63	64	4,75	
506.05.32.105	BT 50	AD/B	32	105	72	68	5,18	
506.05.40.110	BT 50	AD/B	40	110	80	78	5,50	

FORM AD/B



Zubehör / Accessories / Accessoires / Yedekler

DIN 1835 B



10.38

Spannschrauben
Clamping screw
Vis de serrage
Sıkma civatası

DIN 916



10.41-10.43

Einstellschraube
Adjusting screw
Vis de réglage
Dayama civatası

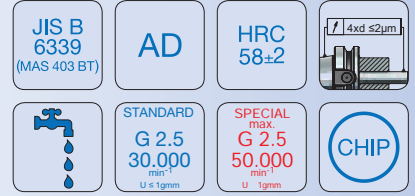


Hochgenauigkeits-Spannzangenfutter

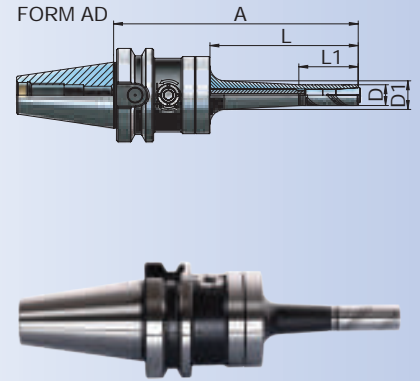
High precision pull type collet chuck

Mandrin de serrage de précision

Hassas çekmeli pens başlığı



Bestell-Nr. Order Nr. Reference Sipariş Nr.	BT	Form	Spannbereich Capacity Capacité Kapasite	A	D	D1	L	L1	Kg	Euro
new 405.06.06.115	BT 40	AD	EPC (3-6)	115	14	-	50	-	1,59	
new 405.06.06.140	BT 40	AD	EPC (3-6)	140	14	16,7	75	40	1,64	
new 405.06.06.165	BT 40	AD	EPC (3-6)	165	14	19,3	100	40	1,69	
new 405.06.06.215	BT 40	AD	EPC (3-6)	215	14	24,8	150	40	1,83	
new 405.06.08.115	BT 40	AD	EPC (3-8)	115	20	-	50	-	1,64	
new 405.06.08.140	BT 40	AD	EPC (3-8)	140	20	22,9	75	40	1,72	
new 405.06.08.165	BT 40	AD	EPC (3-8)	165	20	25,7	100	40	1,81	
new 405.06.08.215	BT 40	AD	EPC (3-8)	215	20	31,2	150	40	2,06	
new 405.06.12.140	BT 40	AD	EPC (3-12)	140	26	28,1	75	50	1,78	
new 405.06.12.165	BT 40	AD	EPC (3-12)	165	26	30,9	100	50	1,90	
new 405.06.12.215	BT 40	AD	EPC (3-12)	215	26	34,7	150	50	2,20	
new 405.06.16.140	BT 40	AD	EPC (3-16)	140	30	-	75	-	1,80	
new 405.06.16.165	BT 40	AD	EPC (3-16)	165	30	34,1	100	60	1,97	
new 405.06.16.215	BT 40	AD	EPC (3-16)	215	30	34,7	150	60	2,29	



Spannzangen Größe Collet size Diamètre de pince Pens ölçüsü (mm)	Max. Anzugskraft Max. Clamping torque Couple max. Max. Sıkma torku (Nm)	Max. Haltekraft Max. Holding torque Force de serrage Max. Tutma torku (Nm)
EPC 6 (Ø3-Ø6)	4	16
EPC 8 (Ø3-Ø8)	15	50
EPC 12 (Ø3-Ø12)	20	160
EPC 16 (Ø3-Ø16)	25	260

Zubehör / Accessories / Accessoires / Yedekler



Spannzangen
Collets
Pincés de serrage
Pens



Spannschlüssel
Wrench
Clé de serrage
Sıkma anahtarı



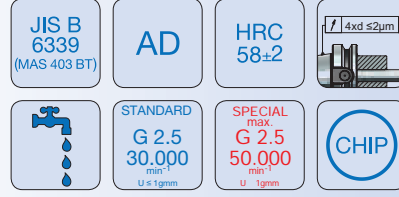
11.12

Hochgenauigkeits-Spannzangenfutter

High precision pull type collet chuck

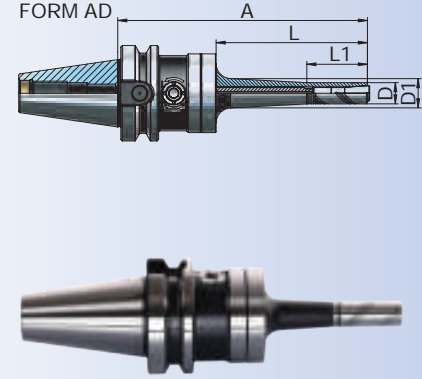
Mandrin de serrage de précision

Hassas çekirmeli pens başlığı



JIS B 6339
(MAS 403 BT)

Bestell-Nr. Order Nr. Reference Sipariş Nr.	BT	Form	Spannbereich Capacity Capacité Kapasite	A	D	D1	L	L1	Kg	Euro
new 505.06.06.125	BT 50	AD	EPC (3-6)	125	14	-	50	-	4,22	
new 505.06.06.150	BT 50	AD	EPC (3-6)	150	14	16,7	75	40	4,26	
new 505.06.06.175	BT 50	AD	EPC (3-6)	175	14	19,3	100	40	4,31	
new 505.06.06.225	BT 50	AD	EPC (3-6)	225	14	24,8	150	40	4,46	
new 505.06.08.125	BT 50	AD	EPC (3-8)	125	20	-	50	-	4,27	
new 505.06.08.150	BT 50	AD	EPC (3-8)	150	20	22,9	75	40	4,34	
new 505.06.08.175	BT 50	AD	EPC (3-8)	175	20	25,7	100	40	4,43	
new 505.06.08.225	BT 50	AD	EPC (3-8)	225	20	31,2	150	40	4,68	
new 505.06.12.150	BT 50	AD	EPC (3-12)	150	26	28,1	75	50	4,40	
new 505.06.12.175	BT 50	AD	EPC (3-12)	175	26	30,9	100	50	4,53	
new 505.06.12.225	BT 50	AD	EPC (3-12)	225	26	34,7	150	50	4,83	
new 505.06.16.150	BT 50	AD	EPC (3-16)	150	30	-	75	-	4,42	
new 505.06.16.175	BT 50	AD	EPC (3-16)	175	30	34,1	100	60	4,59	
new 505.06.16.225	BT 50	AD	EPC (3-16)	225	30	34,7	150	60	4,91	



Spannzangen Größe Collet size Diamètre de pince Pens ölçüsü (mm)	Max. Anzugskraft Max. Clamping torque Couple max. Max. Sıkma torku (Nm)	Max. Haltekraft Max. Holding torque Force de serrage Max. Tutma torku (Nm)
EPC 6 (Ø3-Ø6)	4	16
EPC 8 (Ø3-Ø8)	15	50
EPC 12 (Ø3-Ø12)	20	160
EPC 16 (Ø3-Ø16)	25	260

Zubehör / Accessories / Accessoires / Yedekler



Spannzangen
Collets
Pincés de serrage
Pens



Spannschlüssel
Wrench
Clé de serrage
Sıkma anahtarı





Hochgenauigkeits-Spannzangenfutter im Koffer

High precision pull type collet chuck set in box

Mandrin de serrage de précision (set) dans coffre

Hassas çekirmeli pens başlığı seti plastik kutuda

JIS B
6339
(MAS 403 BT)

AD

HRC
58±2



Bestell-Nr. Order Nr. Reference Sipariş Nr.	BT	Form	Spannbereich Capacity Capacité Kapasite	Spannzangen Durchmesser Collet Diameter Pince Diamètre Pens Çapı	Spannzangen Stk. Collet Pcs. Pince Pens Adedi	Kg	Euro
new 405.67.06.115	BT 40	AD	EPC (3 - 6)	3-4-5-6	4	2,55	
new 405.67.08.115	BT 40	AD	EPC (3 - 8)	3-4-5-6-8	5	2,68	
new 405.67.12.140	BT 40	AD	EPC (3 - 12)	6-8-10-12	5	2,90	
new 405.67.16.140	BT 40	AD	EPC (3 - 16)	6-8-10-12-16	5	3,26	
new 505.67.06.125	BT 50	AD	EPC (3 - 6)	3-4-5-6	4	5,18	
new 505.67.08.125	BT 50	AD	EPC (3 - 8)	3-4-5-6-8	5	5,31	
new 505.67.12.150	BT 50	AD	EPC (3 - 12)	6-8-10-12	5	5,52	
new 505.67.16.150	BT 50	AD	EPC (3 - 16)	6-8-10-12-16	5	5,88	



Lieferumfang : Spannfutter, inkl. Spannzangen mit Schlüssel

Included : Collet chuck with collets and wrench

Inclus : Mandrin avec pinces et clé

Teslim Şekli : Tutucu, pensleri ve anahtarıyla birlikte

Zubehör / Accessories / Accessoires / Yedekler



Spannzangen
Collets
Pince de serrage
Pens

10.21



Spannschlüssel
Wrench
Clé de serrage
Sıkma anahtarı

10.49



i

11.12

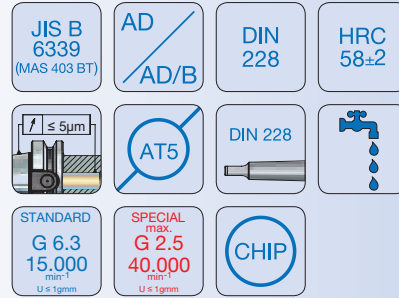
Morsekegel-Aufnahmen mit Austreibblappen



Morse taper adaptor

Douilles intermédiaires pour outils à cône Morse

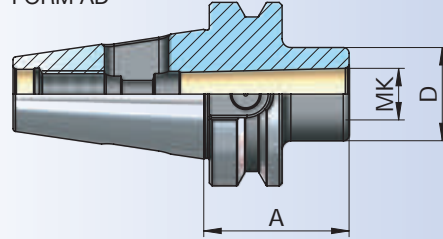
Mors adaptörü



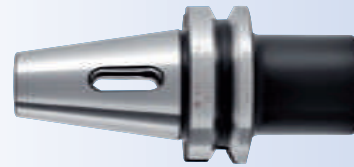
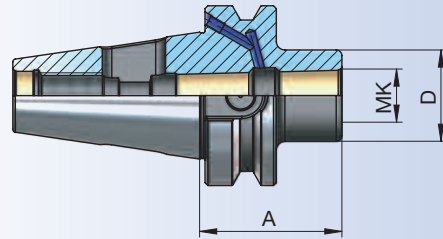
JIS B 6339
(MAS 403 BT)

Bestell-Nr. Order Nr. Reference Sipariş Nr.	BT	Form	MK	A	D	Kg	Euro
305.07.01.45	BT 30	AD	MK 1	45	25	0,42	
305.07.02.60	BT 30	AD	MK 2	60	32	0,49	
305.07.03.75	BT 30	AD	MK 3	75	40	0,63	
405.07.01.50	BT 40	AD	MK 1	50	25	1,00	
406.07.01.50	BT 40	AD/B	MK 1	50	25	0,99	
405.07.02.50	BT 40	AD	MK 2	50	32	0,99	
406.07.02.50	BT 40	AD/B	MK 2	50	32	0,98	
405.07.02.117	BT 40	AD	MK 2	117	32	1,38	
405.07.03.70	BT 40	AD	MK 3	70	40	1,11	
406.07.03.70	BT 40	AD/B	MK 3	70	40	1,10	
405.07.03.135	BT 40	AD	MK 3	135	40	1,70	
405.07.04.95	BT 40	AD	MK 4	95	48	1,32	
406.07.04.95	BT 40	AD/B	MK 4	95	48	1,27	
405.07.04.160	BT 40	AD	MK 4	160	48	2,17	
505.07.01.45	BT 50	AD	MK 1	45	25	3,54	
506.07.01.45	BT 50	AD/B	MK 1	45	25	3,52	
505.07.02.60	BT 50	AD	MK 2	60	32	3,57	
506.07.02.60	BT 50	AD/B	MK 2	60	32	3,55	
505.07.02.125	BT 50	AD	MK 2	125	32	3,99	
505.07.03.65	BT 50	AD	MK 3	65	40	3,54	
506.07.03.65	BT 50	AD/B	MK 3	65	40	3,52	
505.07.03.147	BT 50	AD	MK 3	147	40	4,34	
505.07.04.95	BT 50	AD	MK 4	95	48	3,75	
506.07.04.95	BT 50	AD/B	MK 4	95	48	3,72	
505.07.04.170	BT 50	AD	MK 4	170	48	4,78	
505.07.05.105	BT 50	AD	MK 5	105	63	3,72	
506.07.05.105	BT 50	AD/B	MK 5	105	63	3,69	
505.07.05.205	BT 50	AD	MK 5	205	63	6,00	

FORM AD



FORM AD/B



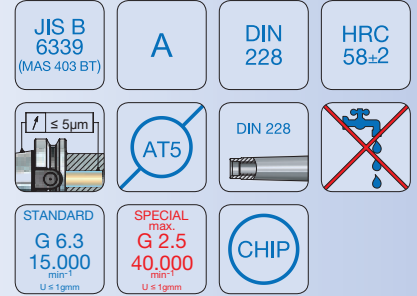


Zwischenhülsen für MK mit Anzuggewinde

Morse taper adaptor for tools with morse taper shank and drawbar thread

Douilles intermédiaires pour outils à cône Morse à trou fileté

Mors adaptörü çekirme civatalı

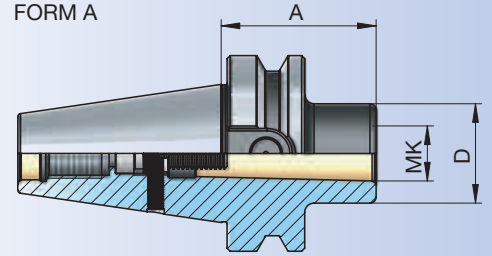


Bestell-Nr. Order Nr. Reference Sipariş Nr.	BT	Form	MK	A	D	Kg	Euro
405.08.01.50	BT 40	A	MK 1	50	25	1,04	
405.08.02.50	BT 40	A	MK 2	50	32	1,04	
405.08.03.70	BT 40	A	MK 3	70	40	1,18	
405.08.04.95	BT 40	A	MK 4	95	48	1,45	
*405.08.04A.110	BT 40	A	MK 4	110	63	2,30	

505.08.01.45	BT 50	A	MK 1	45	25	3,64	
505.08.02.60	BT 50	A	MK 2	60	32	3,68	
505.08.03.65	BT 50	A	MK 3	65	40	3,70	
505.08.04.70	BT 50	A	MK 4	70	48	3,65	
*505.08.04A.85	BT 50	A	MK 4	85	63	4,16	
505.08.05.100	BT 50	A	MK 5	100	63	3,87	
*505.08.05A.118	BT 50	A	MK 5	118	78	4,95	

- * Mit Mitnahmeausfräsung nach DIN 2201
- * With driving facilities to DIN 2201
- * Avec douille d'accouplement de fraisure DIN 2201
- * Taşıyıcı yuvalı DIN 2201

FORM A

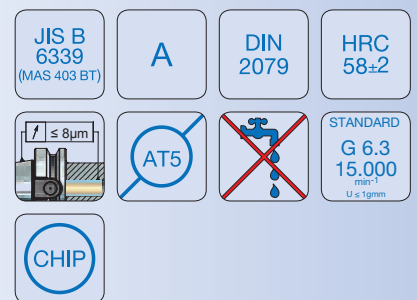


Adapter / Reduzierungen

Reduction Sleeves

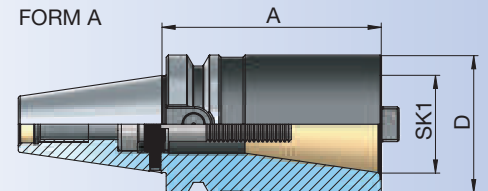
Douilles de réduction

Çekirme civatalı redüksiyon



Bestell-Nr. Order Nr. Reference Sipariş Nr.	BT	Form	SK	A	D	Kg	Euro
405.09.30.60	BT 40	A	SK 30	60	50	1,28	
405.09.40.100	BT 40	A	SK 40	100	63	2,20	
505.09.40.70	BT 50	A	SK 40	70	70	4,12	
505.09.50.120	BT 50	A	SK 50	120	97	6,19	

FORM A



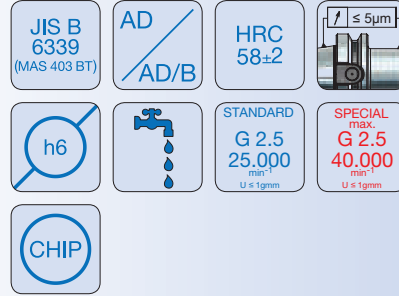
Kombi - Aufsteckfräserdorne



Combi shell mill holder

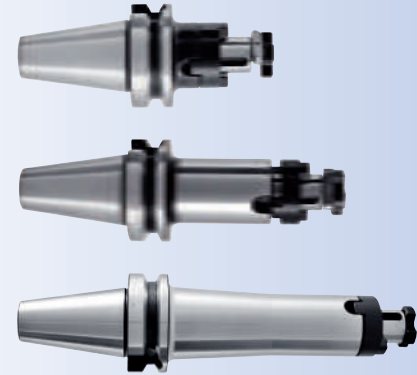
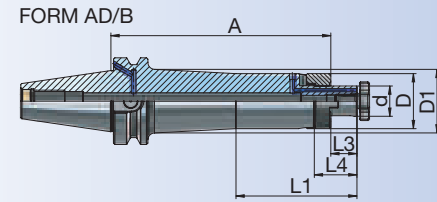
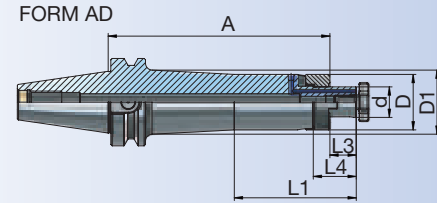
Porte-fraises à double usage pour fraises à entraînement par clavette ou tenon

Kombine malafa



JIS B 6339
(MAS 403 BT)

Bestell-Nr. Order Nr. Reference Sipariş Nr.	BT	Form	d	A	D	D1	L1	L3	L4	Kg	Euro
305.10.16.45	BT 30	AD	16	45	32	-	-	17	27	0,56	
305.10.22.47	BT 30	AD	22	47	40	-	-	19	31	0,70	
305.10.27.49	BT 30	AD	27	49	48	-	-	21	33	0,87	
305.10.32.52	BT 30	AD	32	52	58	-	-	24	38	1,12	
405.10.16.55	BT 40	AD	16	55	32	-	-	17	27	1,17	
406.10.16.55	BT 40	AD/B	16	55	32	-	-	17	27	1,16	
405.10.16.100	BT 40	AD	16	100	32	-	-	17	27	1,43	
406.10.16.100	BT 40	AD/B	16	100	32	-	-	17	27	1,42	
405.10.16.130	BT 40	AD	16	130	32	-	-	17	27	1,61	
406.10.16.130	BT 40	AD/B	16	130	32	-	-	17	27	1,60	
405.10.16.160	BT 40	AD	16	160	32	38	88	17	27	1,87	
406.10.16.160	BT 40	AD/B	16	160	32	38	88	17	27	1,86	
406.10.16.200	BT 40	AD/B	16	200	32	39	120	17	27	2,12	
405.10.22.55	BT 40	AD	22	55	40	-	-	19	31	1,28	
406.10.22.55	BT 40	AD/B	22	55	40	-	-	19	31	1,27	
405.10.22.100	BT 40	AD	22	100	40	-	-	19	31	1,68	
406.10.22.100	BT 40	AD/B	22	100	40	-	-	19	31	1,67	
405.10.22.130	BT 40	AD	22	130	40	-	-	19	31	1,95	
406.10.22.130	BT 40	AD/B	22	130	40	-	-	19	31	1,94	
405.10.22.160	BT 40	AD	22	160	40	46,5	88	19	31	2,33	
406.10.22.160	BT 40	AD/B	22	160	40	46,5	88	19	31	2,32	
406.10.22.200	BT 40	AD/B	22	200	40	47,5	120	19	31	2,71	



Zubehör / Accessories / Accessoires / Yedekler

DIN 6366



10.46

Mitnehmerringe
Clutch drive rings to
Bague d'entraînement
Tırnaklı pul

DIN 6367



10.45

Fräseranzugsschrauben
Drawn in bolt
Vis de serrage
Alın sıkma civatası

DIN 6885



10.44

Paßfeder
Drive key
Ressort de passage
Kama

DIN 6388



10.46

Spannschlüssel für Aufsteckdorne
Wrench
Clé de serrage
Alın civatası sıkma anahtarı

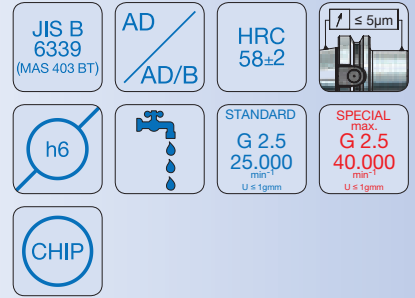


Kombi - Aufsteckfräserdorne

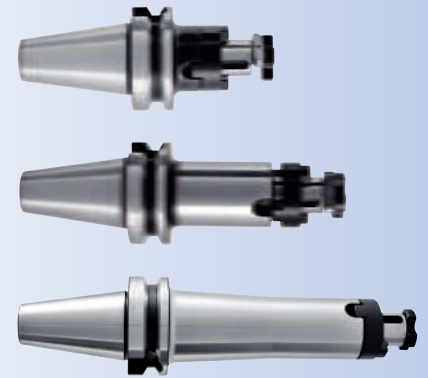
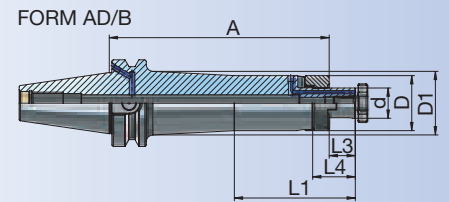
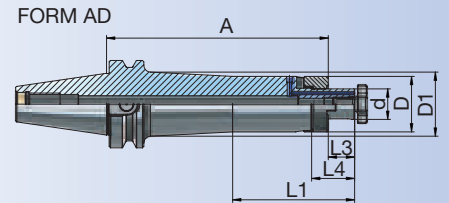
Combi shell mill holder

Porte-fraises à double usage pour fraises à entraînement par clavette ou tenon

Kombine malafa



Bestell-Nr. Order Nr. Reference Sipariş Nr.	BT	Form	d	A	D	D1	L1	L3	L4	Kg	Euro
405.10.27.55	BT 40	AD	27	55	48	-	-	21	33	1,44	
406.10.27.55	BT 40	AD/B	27	55	48	-	-	21	33	1,43	
405.10.27.100	BT 40	AD	27	100	48	-	-	21	33	2,04	
406.10.27.100	BT 40	AD/B	27	100	48	-	-	21	33	2,03	
405.10.27.130	BT 40	AD	27	130	48	-	-	21	33	2,44	
406.10.27.130	BT 40	AD/B	27	130	48	-	-	21	33	2,43	
405.10.27.160	BT 40	AD	27	160	48	55	88	21	33	2,98	
406.10.27.160	BT 40	AD/B	27	160	48	55	88	21	33	2,97	
406.10.27.200	BT 40	AD/B	27	200	48	56	120	21	33	3,53	
405.10.32.60	BT 40	AD	32	60	58	-	-	24	38	1,80	
406.10.32.60	BT 40	AD/B	32	60	58	-	-	24	38	1,77	
405.10.32.100	BT 40	AD	32	100	58	-	-	24	38	2,59	
406.10.32.100	BT 40	AD/B	32	100	58	-	-	24	38	2,57	
405.10.32.130	BT 40	AD	32	130	58	-	-	24	38	3,18	
406.10.32.130	BT 40	AD/B	32	130	58	-	-	24	38	3,16	
405.10.32.160	BT 40	AD	32	160	58	-	-	24	38	3,77	
406.10.32.160	BT 40	AD/B	32	160	58	-	-	24	38	3,75	
406.10.32.200	BT 40	AD/B	32	200	58	-	-	24	38	4,54	
405.10.40.60	BT 40	AD	40	60	70	-	-	27	41	2,19	
406.10.40.60	BT 40	AD/B	40	60	70	-	-	27	41	2,16	



Zubehör / Accessories / Accessoires / Yedekler

DIN 6366



10.46

Mitnehmerringe
Clutch drive rings to
Bague d'entraînement
Tırnaklı pul

DIN 6367



10.45

Fräseranzugsschrauben
Drawn in bolt
Vis de serrage
Alın sıkma civatası

DIN 6885



10.44

Paßfeder
Drive key
Ressort de passage
Kama

DIN 6388



10.46

Spannschlüssel für Aufsteckdorne
Wrench
Clé de serrage
Alın civatası sıkma anahtarı

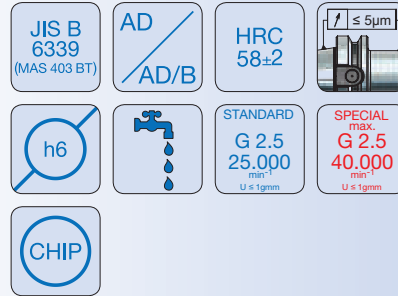
Kombi - Aufsteckfräserdorne



Combi shell mill holder

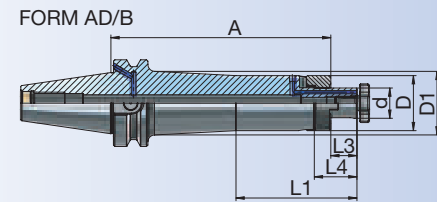
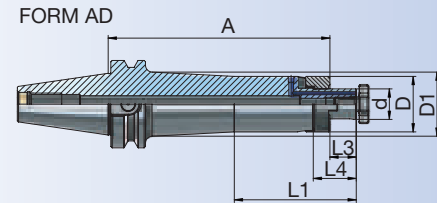
Porte-fraises à double usage pour fraises à entraînement par clavette ou tenon

Kombine malafa



JIS B 6339
(MAS 403 BT)

Bestell-Nr. Order Nr. Reference Sipariş Nr.	BT	Form	d	A	D	D1	L1	L3	L4	Kg	Euro
505.10.16.70	BT 50	AD	16	70	32	-	-	17	27	3,85	
506.10.16.70	BT 50	AD/B	16	70	32	-	-	17	27	3,83	
505.10.16.100	BT 50	AD	16	100	32	-	-	17	27	4,03	
506.10.16.100	BT 50	AD/B	16	100	32	-	-	17	27	4,01	
505.10.16.130	BT 50	AD	16	130	32	-	-	17	27	4,20	
506.10.16.130	BT 50	AD/B	16	130	32	-	-	17	27	4,18	
505.10.16.160	BT 50	AD	16	160	32	37	88	17	27	4,43	
506.10.16.160	BT 50	AD/B	16	160	32	37	88	17	27	4,42	
506.10.16.200	BT 50	AD/B	16	200	32	38	120	17	27	4,67	
505.10.22.70	BT 50	AD	22	70	40	-	-	19	31	3,97	
506.10.22.70	BT 50	AD/B	22	70	40	-	-	19	31	3,95	
505.10.22.100	BT 50	AD	22	100	40	-	-	19	31	4,23	
506.10.22.100	BT 50	AD/B	22	100	40	-	-	19	31	4,22	
505.10.22.130	BT 50	AD	22	130	40	-	-	19	31	4,50	
506.10.22.130	BT 50	AD/B	22	130	40	-	-	19	31	4,48	
505.10.22.160	BT 50	AD	22	160	40	45,5	88	19	31	4,84	
506.10.22.160	BT 50	AD/B	22	160	40	45,5	88	19	31	4,83	
506.10.22.200	BT 50	AD/B	22	200	40	46	120	19	31	5,21	
505.10.27.70	BT 50	AD	27	70	48	-	-	21	33	4,15	
506.10.27.70	BT 50	AD/B	27	70	48	-	-	21	33	4,13	
505.10.27.100	BT 50	AD	27	100	48	-	-	21	33	4,55	
506.10.27.100	BT 50	AD/B	27	100	48	-	-	21	33	4,52	
505.10.27.130	BT 50	AD	27	130	48	-	-	21	33	4,95	
506.10.27.130	BT 50	AD/B	27	130	48	-	-	21	33	4,92	
505.10.27.160	BT 50	AD	27	160	48	53,5	88	21	33	5,44	
506.10.27.160	BT 50	AD/B	27	160	48	53,5	88	21	33	5,41	
506.10.27.200	BT 50	AD/B	27	200	48	54,5	120	21	33	5,97	



Zubehör / Accessories / Accessoires / Yedekler

DIN 6366



10.46

Mitnehmerringe
Clutch drive rings to
Bague d'entraînement
Tırnaklı pul

DIN 6367



10.45

Fräseranzugsschrauben
Drawn in bolt
Vis de serrage
Alın sıkma civatası

DIN 6885



10.44

Paßfeder
Drive key
Ressort de passage
Kama

DIN 6388



10.46

Spannschlüssel für Aufsteckdorne
Wrench
Clé de serrage
Alın civatası sıkma anahtarı

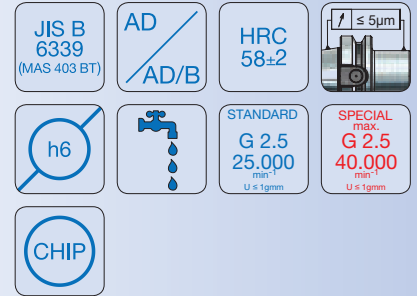


Kombi - Aufsteckfräserdorne

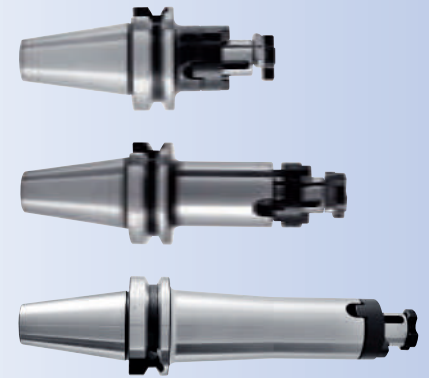
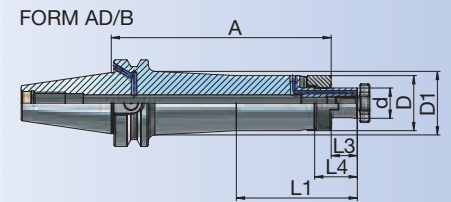
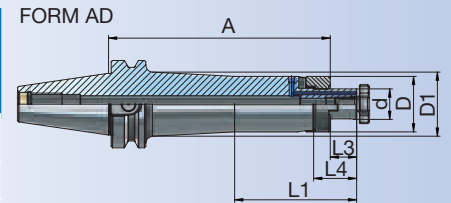
Combi shell mill holder

Porte-fraises à double usage pour fraises à entraînement par clavette ou tenon

Kombine malafa



Bestell-Nr. Order Nr. Reference Sipariş Nr.	BT	Form	d	A	D	D1	L1	L3	L4	Kg	Euro
505.10.32.70	BT 50	AD	32	70	58	-	-	24	38	4,43	
506.10.32.70	BT 50	AD/B	32	70	58	-	-	24	38	4,39	
505.10.32.100	BT 50	AD	32	100	58	-	-	24	38	5,03	
506.10.32.100	BT 50	AD/B	32	100	58	-	-	24	38	4,99	
505.10.32.130	BT 50	AD	32	130	58	-	-	24	38	5,62	
506.10.32.130	BT 50	AD/B	32	130	58	-	-	24	38	5,58	
505.10.32.160	BT 50	AD	32	160	58	64	88	24	38	6,34	
506.10.32.160	BT 50	AD/B	32	160	58	64	88	24	38	6,30	
506.10.32.200	BT 50	AD/B	32	200	58	64,5	120	24	38	7,13	
505.10.40.70	BT 50	AD	40	70	70	-	-	27	41	4,88	
506.10.40.70	BT 50	AD/B	40	70	70	-	-	27	41	4,83	
505.10.40.100	BT 50	AD	40	100	70	-	-	27	41	5,76	
506.10.40.100	BT 50	AD/B	40	100	70	-	-	27	41	5,72	
505.10.40.130	BT 50	AD	40	130	70	-	-	27	41	6,64	
506.10.40.130	BT 50	AD/B	40	130	70	-	-	27	41	6,59	
505.10.40.160	BT 50	AD	40	160	70	76	88	27	41	7,68	
506.10.40.160	BT 50	AD/B	40	160	70	76	88	27	41	7,64	
506.10.40.200	BT 50	AD/B	40	200	70	77	120	27	41	8,85	



Zubehör / Accessories / Accessoires / Yedekler

DIN 6366



10.46

Mitnehmerringe
Clutch drive rings to
Bague d'entraînement
Tırnaklı pul

DIN 6367



10.45

Fräseranzugsschrauben
Drawn in bolt
Vis de serrage
Alın sıkma civatası

DIN 6885



10.44

Paßfeder
Drive key
Ressort de passage
Kama

DIN 6388



10.46

Spannschlüssel für Aufsteckdorne
Wrench
Clé de serrage
Alın civatası sıkma anahtarı

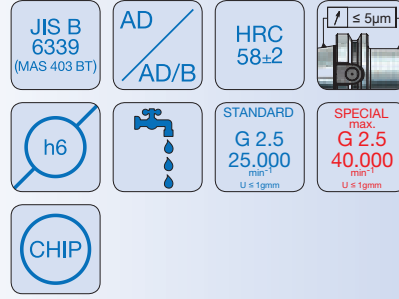
Quernut-Aufsteckdorne mit vergrößertem Bunddurchmesser



Shell mill holder for cutters with driving slot

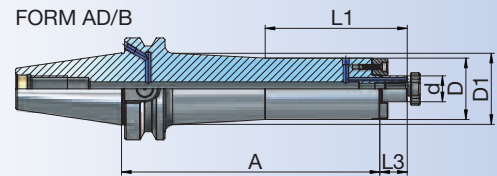
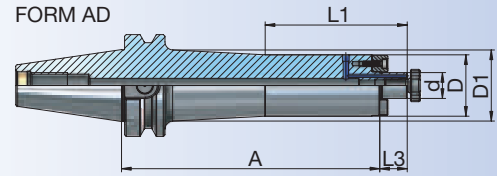
Porte-fraises à surfacer avec diamètre de collerette élargi

Alın kamalı malafa



JIS B 6339
(MAS 403 BT)

Bestell-Nr. Order Nr. Reference Sipariş Nr.	BT	Form	d	A	D	D1	L1	L3	Kg	Euro
305.11.16.40	BT 30	AD	16	40	38	-	-	17	0,58	
305.11.22.40	BT 30	AD	22	40	48	-	-	19	0,70	
305.11.27.50	BT 30	AD	27	50	60	-	-	21	1,06	
305.11.32.50	BT 30	AD	32	50	78	-	-	24	1,46	
405.11.16.40	BT 40	AD	16	40	38	-	-	17	1,14	
406.11.16.40	BT 40	AD/B	16	40	38	-	-	17	1,11	
405.11.16.100	BT 40	AD	16	100	38	-	-	17	1,67	
406.11.16.100	BT 40	AD/B	16	100	38	-	-	17	1,62	
405.11.16.130	BT 40	AD	16	130	38	-	-	17	1,96	
406.11.16.130	BT 40	AD/B	16	130	38	-	-	17	1,89	
405.11.16.160	BT 40	AD	16	160	38	44	88	17	2,30	
406.11.16.160	BT 40	AD/B	16	160	38	44	88	17	2,22	
405.11.16.200	BT 40	AD	16	200	38	45	120	17	2,69	
new 406.11.16.200	BT 40	AD/B	16	200	38	45	120	17	2,68	
405.11.22.40	BT 40	AD	22	40	48	-	-	19	1,25	
406.11.22.40	BT 40	AD/B	22	40	48	-	-	19	1,21	
405.11.22.100	BT 40	AD	22	100	48	-	-	19	2,10	
406.11.22.100	BT 40	AD/B	22	100	48	-	-	19	2,00	
405.11.22.130	BT 40	AD	22	130	48	-	-	19	2,52	
406.11.22.130	BT 40	AD/B	22	130	48	-	-	19	2,40	
405.11.22.160	BT 40	AD	22	160	48	54,5	88	19	3,07	
406.11.22.160	BT 40	AD/B	22	160	48	54,5	88	19	2,92	
405.11.22.200	BT 40	AD	22	200	48	55,5	120	19	3,67	
new 406.11.22.200	BT 40	AD/B	22	200	48	55,5	120	19	3,66	



Zubehör / Accessories / Accessoires / Yedekler

DIN 6367



10.45

Fräseranzugsschrauben
Drawn in bolt
Vis de serrage
Alın sıkma civatası

DIN 6368



10.44

Mitnehmersteine
Drive keys
Entraîneur
Kama

DIN 6368



10.46

Spannschlüssel für Aufsteckdorne
Wrench
Clé de serrage
Alın civatası sıkma anahtarı

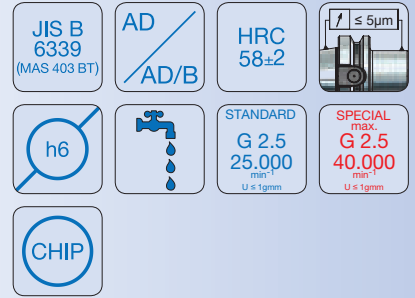


Quernut-Aufsteckdorne mit vergrößertem Bunddurchmesser

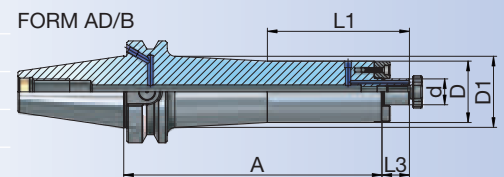
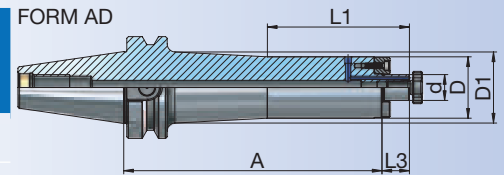
Shell mill holder for cutters with driving slot

Porte-fraises à surfaçer avec diamètre de collerette élargi

Alın kamalı malafa



Bestell-Nr. Order Nr. Reference Sipariş Nr.	BT	Form	d	A	D	D1	L1	L3	Kg	Euro
405.11.27.40	BT 40	AD	27	40	60	-	-	21	1,41	
406.11.27.40	BT 40	AD/B	27	40	60	-	-	21	1,36	
405.11.27.100	BT 40	AD	27	100	60	-	-	21	2,73	
406.11.27.100	BT 40	AD/B	27	100	60	-	-	21	2,63	
405.11.27.130	BT 40	AD	27	130	60	-	-	21	3,39	
406.11.27.130	BT 40	AD/B	27	130	60	-	-	21	3,27	
405.11.27.160	BT 40	AD	27	160	60	-	-	21	4,05	
406.11.27.160	BT 40	AD/B	27	160	60	-	-	21	3,90	
405.11.27.200	BT 40	AD	27	200	60	-	-	21	4,94	
new 406.11.27.200	BT 40	AD/B	27	200	60	-	-	21	4,93	
405.11.32.50	BT 40	AD	32	50	78	-	-	24	1,93	
406.11.32.50	BT 40	AD/B	32	50	78	-	-	24	1,87	
405.11.32.100	BT 40	AD	32	100	78	-	-	24	3,79	
406.11.32.100	BT 40	AD/B	32	100	78	-	-	24	3,68	
405.11.32.130	BT 40	AD	32	130	78	-	-	24	4,90	
406.11.32.130	BT 40	AD/B	32	130	78	-	-	24	4,77	
405.11.32.160	BT 40	AD	32	160	78	-	-	24	6,02	
406.11.32.160	BT 40	AD/B	32	160	78	-	-	24	5,86	
405.11.32.200	BT 40	AD	32	200	78	-	-	24	7,51	
new 406.11.32.200	BT 40	AD/B	32	200	78	-	-	24	7,50	
*405.11.40.50	BT 40	AD	40	50	88	-	-	27	2,13	
*406.11.40.50	BT 40	AD/B	40	50	88	-	-	27	2,07	



* d=Ø 40 (M12)

Mit zusätzlichen 4 Gewindebohrungen nach DIN 2079
With additional 4 screws holes in compliance with DIN 2079
Avec 4 trous taraudés supplémentaires d'après DIN 2079
DIN 2079 'a uygun ilave 4 vida bağlantılı

Zubehör / Accessories / Accessoires / Yedekler

DIN 6367



10.45

Fräseranzugsschrauben
Drawn in bolt
Vis de serrage
Alın sıkma civatası



10.44

Mitnehmersteine
Drive keys
Entraîneur
Kama

DIN 6368



10.46

Spannschlüssel für Aufsteckdorne
Wrench
Clé de serrage
Alın civatası sıkma anahtarı

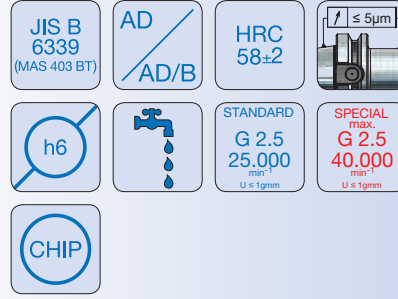
Quernut-Aufsteckdorne mit vergrößertem Bunddurchmesser



Shell mill holder for cutters with driving slot

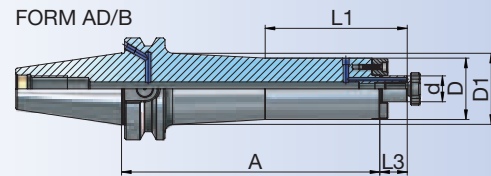
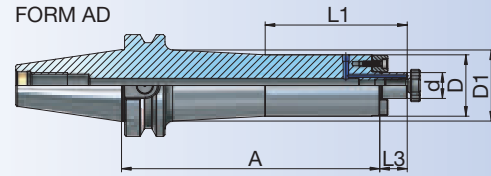
Porte-fraises à surfacer avec diamètre de colerette élargi

Alın kamalı malafa



JIS B 6339
(MAS 403 BT)

Bestell-Nr. Order Nr. Reference Sipariş Nr.	BT	Form	d	A	D	D1	L1	L3	Kg	Euro
505.11.16.50	BT 50	AD	16	50	38	-	-	17	3,80	
506.11.16.50	BT 50	AD/B	16	50	38	-	-	17	3,75	
505.11.16.100	BT 50	AD	16	100	38	-	-	17	4,25	
506.11.16.100	BT 50	AD/B	16	100	38	-	-	17	4,17	
505.11.16.130	BT 50	AD	16	130	38	-	-	17	4,53	
506.11.16.130	BT 50	AD/B	16	130	38	-	-	17	4,44	
505.11.16.160	BT 50	AD	16	160	38	42,5	88	17	4,86	
506.11.16.160	BT 50	AD/B	16	160	38	42,5	88	17	4,76	
505.11.16.200	BT 50	AD	16	200	38	43	120	17	5,27	
new 506.11.16.200	BT 50	AD/B	16	200	38	43	120	17	5,26	
505.11.22.55	BT 50	AD	22	55	48	-	-	19	3,98	
506.11.22.55	BT 50	AD/B	22	55	48	-	-	19	3,90	
505.11.22.100	BT 50	AD	22	100	48	-	-	19	4,61	
506.11.22.100	BT 50	AD/B	22	100	48	-	-	19	4,49	
505.11.22.130	BT 50	AD	22	130	48	-	-	19	5,06	
506.11.22.130	BT 50	AD/B	22	130	48	-	-	19	4,91	
505.11.22.160	BT 50	AD	22	160	48	53	88	19	5,57	
506.11.22.160	BT 50	AD/B	22	160	48	53	88	19	5,39	
505.11.22.200	BT 50	AD	22	200	48	53	120	19	6,20	
new 506.11.22.200	BT 50	AD/B	22	200	48	53	120	19	6,19	
505.11.27.55	BT 50	AD	27	55	60	-	-	21	4,17	
506.11.27.55	BT 50	AD/B	27	55	60	-	-	21	4,09	
505.11.27.100	BT 50	AD	27	100	60	-	-	21	5,17	
506.11.27.100	BT 50	AD/B	27	100	60	-	-	21	5,04	
505.11.27.130	BT 50	AD	27	130	60	-	-	21	5,85	
506.11.27.130	BT 50	AD/B	27	130	60	-	-	21	5,70	
505.11.27.160	BT 50	AD	27	160	60	65	88	21	6,63	
506.11.27.160	BT 50	AD/B	27	160	60	65	88	21	6,45	
505.11.27.200	BT 50	AD	27	200	60	65,5	120	21	7,60	
new 506.11.27.200	BT 50	AD/B	27	200	60	65,5	120	21	7,59	



Zubehör / Accessories / Accessoires / Yedekler

DIN 6367



10.45

Fräseranzugsschrauben
Drawn in bolt
Vis de serrage
Alın sıkma civatası



10.44

Mitnehmersteine
Drive keys
Entraîneur
Kama

DIN 6368



10.46

Spannschlüssel für Aufsteckdorne
Wrench
Clé de serrage
Alın civatası sıkma anahtarı

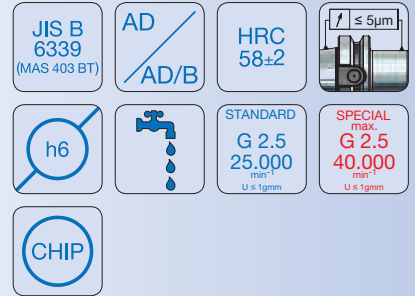


Quernut-Aufsteckdorne mit vergrößertem Bunddurchmesser

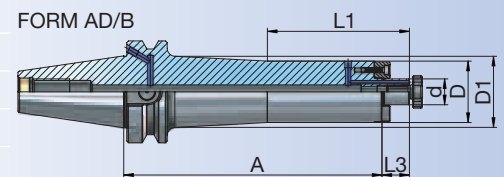
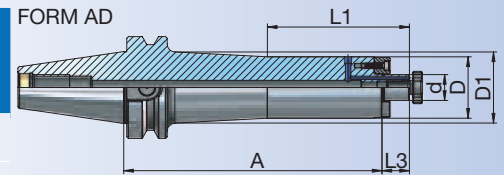
Shell mill holder for cutters with driving slot

Porte-fraises à surfacer avec diamètre de colerette élargi

Alın kamalı malafa



Bestell-Nr. Order Nr. Reference Sipariş Nr.	BT	Form	d	A	D	D1	L1	L3	Kg	Euro
505.11.32.55	BT 50	AD	32	55	78	-	-	24	4,52	
506.11.32.55	BT 50	AD/B	32	55	78	-	-	24	4,44	
505.11.32.100	BT 50	AD	32	100	78	-	-	24	6,20	
506.11.32.100	BT 50	AD/B	32	100	78	-	-	24	6,07	
505.11.32.130	BT 50	AD	32	130	78	-	-	24	7,32	
506.11.32.130	BT 50	AD/B	32	130	78	-	-	24	7,16	
505.11.32.160	BT 50	AD	32	160	78	84	88	24	8,61	
506.11.32.160	BT 50	AD/B	32	160	78	84	88	24	8,42	
505.11.32.200	BT 50	AD	32	200	78	84,5	120	24	10,15	
new 506.11.32.200	BT 50	AD/B	32	200	78	84,5	120	24	10,14	
*505.11.40.55	BT 50	AD	40	55	88	-	-	27	4,78	
*506.11.40.55	BT 50	AD/B	40	55	88	-	-	27	4,68	
*505.11.40.100	BT 50	AD	40	100	88	-	-	27	6,91	
*506.11.40.100	BT 50	AD/B	40	100	88	-	-	27	6,77	
*505.11.40.130	BT 50	AD	40	130	88	-	-	27	8,33	
*506.11.40.130	BT 50	AD/B	40	130	88	-	-	27	8,17	
*505.11.40.160	BT 50	AD	40	160	88	94,5	88	27	9,97	
*506.11.40.160	BT 50	AD/B	40	160	88	94,5	88	27	9,78	
*505.11.40.200	BT 50	AD	40	200	88	95,5	120	27	11,93	
new *506.11.40.200	BT 50	AD/B	40	200	88	95,5	120	27	11,92	
*505.11.60.80	BT 50	AD	60	80	128	-	-	40	8,02	
*506.11.60.80	BT 50	AD/B	60	80	128	-	-	40	7,89	



* d=Ø 40 (M12) * d=Ø 60 (M16)

Mit zusätzlichen 4 Gewindebohrungen nach DIN 2079
With additional 4 screws holes in compliance with DIN 2079
Avec 4 trous taraudés supplémentaires d'après DIN 2079
DIN 2079 'a uygun ilave 4 vida bağlantılı

Zubehör / Accessories / Accessoires / Yedekler

DIN 6367



10.45

Fräseranzugsschrauben
Drawn in bolt
Vis de serrage
Alın sıkma civatası



10.44

Mitnehmersteine
Drive keys
Entraîneur
Kama

DIN 6368



10.46

Spannschlüssel für Aufsteckdorne
Wrench
Clé de serrage
Alın civatası sıkma anahtarı

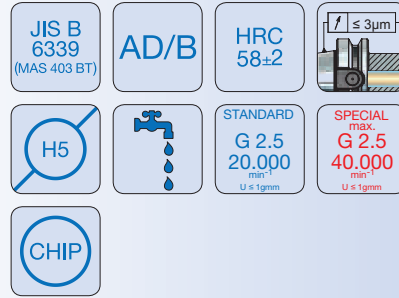


Fräseraufnahmen für Einschraubfräser

Milling Cutter Arbors for Screw-on type Milling Cutters

Axes Coupeur Fraisage Pour Vis-Sur Type Coupeurs de Fraisage

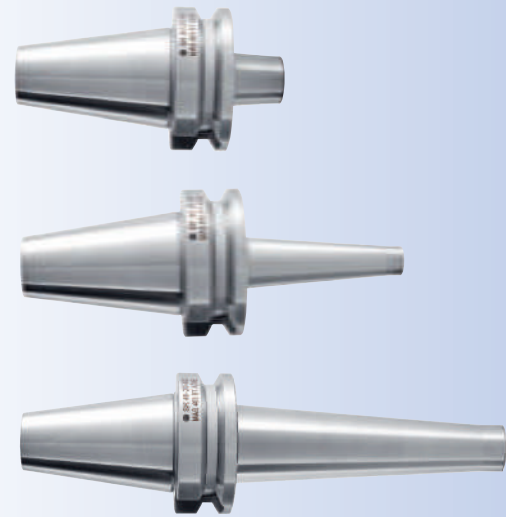
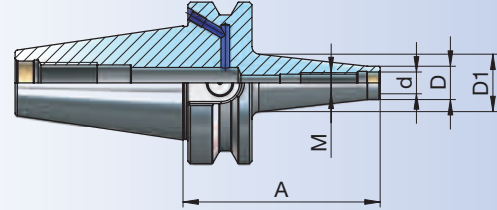
Vidalı tip frezeler için takım tutucular



JIS B 6339
(MAS 403 BT)

Bestell-Nr. Order Nr. Reference Sipariş Nr.	BT	Form	M	A	d	D	D1	Kg	Euro
406.12.06.52	BT 40	AD/B	M6	52	6,5	10	13	0,96	
406.12.06.77	BT 40	AD/B	M6	77	6,5	10	19,5	1,00	
406.12.06.102	BT 40	AD/B	M6	102	6,5	10	22,5	1,05	
406.12.08.52	BT 40	AD/B	M8	52	8,5	13	15	0,96	
406.12.08.77	BT 40	AD/B	M8	77	8,5	13	22,5	1,02	
406.12.08.102	BT 40	AD/B	M8	102	8,5	13	23	1,07	
406.12.08.127	BT 40	AD/B	M8	127	8,5	13	25	1,14	
406.12.10.32	BT 40	AD/B	M10	32	10,5	18	-	0,97	
406.12.10.52	BT 40	AD/B	M10	52	10,5	18	20	0,98	
406.12.10.77	BT 40	AD/B	M10	77	10,5	18	23	1,05	
406.12.10.102	BT 40	AD/B	M10	102	10,5	18	28	1,16	
406.12.10.127	BT 40	AD/B	M10	127	10,5	18	32	1,29	
406.12.10.177	BT 40	AD/B	M10	177	10,5	18	36	1,60	
406.12.12.32	BT 40	AD/B	M12	32	12,5	21	-	0,96	
406.12.12.52	BT 40	AD/B	M12	52	12,5	21	24	1,00	
406.12.12.77	BT 40	AD/B	M12	77	12,5	21	24	1,06	
406.12.12.102	BT 40	AD/B	M12	102	12,5	21	31	1,21	
406.12.12.127	BT 40	AD/B	M12	127	12,5	21	32,5	1,35	
406.12.12.152	BT 40	AD/B	M12	152	12,5	21	35,5	1,52	
406.12.12.177	BT 40	AD/B	M12	177	12,5	21	39,5	1,76	
406.12.16.32	BT 40	AD/B	M16	32	17	29	-	0,94	
406.12.16.52	BT 40	AD/B	M16	52	17	29	-	1,03	
406.12.16.77	BT 40	AD/B	M16	77	17	29	34	1,18	
406.12.16.102	BT 40	AD/B	M16	102	17	29	34	1,33	
406.12.16.127	BT 40	AD/B	M16	127	17	29	36	1,52	
406.12.16.152	BT 40	AD/B	M16	152	17	29	40	1,78	
406.12.16.177	BT 40	AD/B	M16	177	17	29	42,5	2,04	

FORM AD/B



Empfohlene Anzugsmomente
Recommended tightening torques
Torques de serrage recommandés
Önerilen sıkma torku

M6	10 Nm
M8	25 Nm
M10	40 Nm
M12	60 Nm
M16	80 Nm

Zubehör / Accessories / Accessoires / Yedekler



Verlängerungen für Einschraubfräser
Extensions for milling cutter arbors
Extension pour vis-sur-type coupeurs de fraisage
Vidalı tip frezeler için ara adaptör



Reduzierungen für Einschraubfräser
Reducing for milling cutter arbors
Extension pour vis-sur-type coupeurs de fraisage
Vidalı tip frezeler için ara adaptör

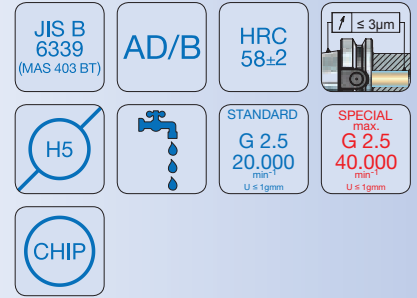


Fräseraufnahmen für Einschraubfräser

Milling Cutter Arbors for Screw-on type Milling Cutters

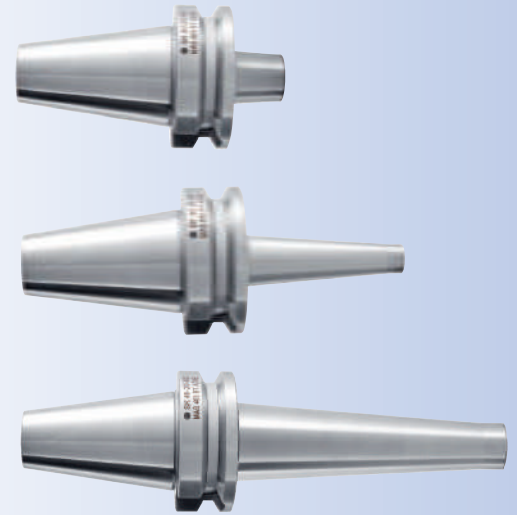
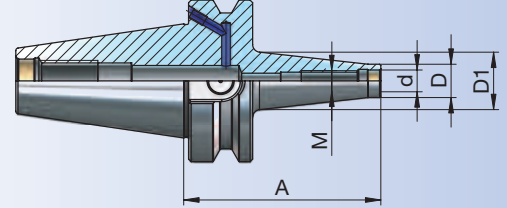
Axes Coupeur Fraisage Pour Vis-Sur Type Coupeurs de Fraisage

Vidalı tip frezeler için takım tutucular



Bestell-Nr. Order Nr. Reference Sipariş Nr.	BT	Form	M	A	d	D	D1	Kg	Euro
506.12.08.88	BT 50	AD/B	M8	88	8,5	13	22,5	3,66	
506.12.08.138	BT 50	AD/B	M8	138	8,5	13	24,5	3,78	
506.12.08.188	BT 50	AD/B	M8	188	8,5	13	29,5	3,97	
506.12.10.88	BT 50	AD/B	M10	88	10,5	18	23	3,68	
506.12.10.138	BT 50	AD/B	M10	138	10,5	18	31,5	3,92	
506.12.10.188	BT 50	AD/B	M10	188	10,5	18	36	4,15	
506.12.12.88	BT 50	AD/B	M12	88	12,5	21	24	3,70	
506.12.12.138	BT 50	AD/B	M12	138	12,5	21	32,5	3,97	
506.12.12.188	BT 50	AD/B	M12	188	12,5	21	39,5	4,38	
506.12.16.88	BT 50	AD/B	M16	88	17	29	34	3,82	
506.12.16.138	BT 50	AD/B	M16	138	17	29	36	4,15	
506.12.16.188	BT 50	AD/B	M16	188	17	29	42	4,66	

FORM AD/B



Empfohlene Anzugsmomente Recommended tightening torques Torques de serrage recommandés Önerilen sıkma torku

M6	10 Nm
M8	25 Nm
M10	40 Nm
M12	60 Nm
M16	80 Nm

Zubehör / Accessories / Accessoires / Yedekler



Verlängerungen für Einschraubfräser
Extensions for milling cutter arbors
Extension pour vis - sur - type coupeurs de fraisage
Vidalı tip frezeler için ara adaptör



Reduzierungen für Einschraubfräser
Reducing for milling cutter arbors
Extension pour vis - sur - type coupeurs de fraisage
Vidalı tip frezeler için ara adaptör

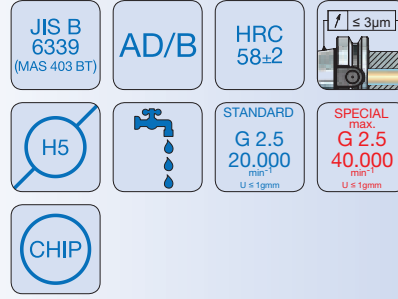
Fräseraufnahmen für Einschraubfräser, schlanke Ausführung



Milling Cutter Arbors for Screw-on type Milling Cutters,
slimline design

Axes Coupeur Fraisage Pour Vis-Sur Type Coupeurs de Fraisage,
design mince

Vidalı tip frezeler için takım tutucular, ince cidarlı

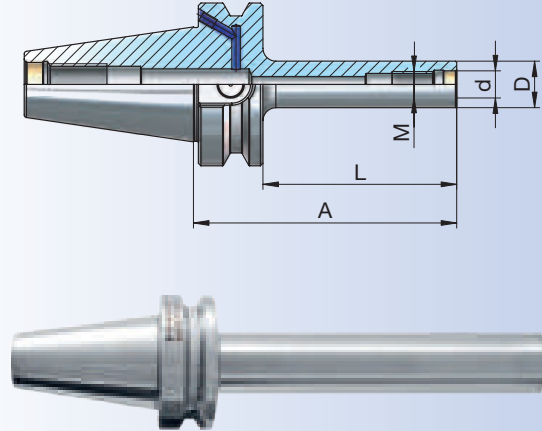


JIS B 6339
(MAS 403 BT)

Bestell-Nr. Order Nr. Reference Sipariş Nr.	BT	Form	M	A	d	D	L	Kg	Euro
406.12.10.102.S	BT 40	AD/B	M10	102	10,5	18	75	1,07	
406.12.10.127.S	BT 40	AD/B	M10	127	10,5	18	100	1,11	
406.12.10.177.S	BT 40	AD/B	M10	177	10,5	18	150	1,21	
406.12.12.102.S	BT 40	AD/B	M12	102	12,5	21	75	1,11	
406.12.12.127.S	BT 40	AD/B	M12	127	12,5	21	100	1,17	
406.12.12.152.S	BT 40	AD/B	M12	152	12,5	21	125	1,24	
406.12.12.177.S	BT 40	AD/B	M12	177	12,5	21	150	1,31	
406.12.16.102.S	BT 40	AD/B	M16	102	17	29	75	1,27	
406.12.16.127.S	BT 40	AD/B	M16	127	17	29	100	1,39	
406.12.16.152.S	BT 40	AD/B	M16	152	17	29	125	1,52	
406.12.16.177.S	BT 40	AD/B	M16	177	17	29	150	1,64	

506.12.10.138.S	BT 50	AD/B	M10	138	10,5	18	100	3,76	
506.12.10.188.S	BT 50	AD/B	M10	188	10,5	18	150	3,84	
506.12.12.138.S	BT 50	AD/B	M12	138	12,5	21	100	3,82	
506.12.12.188.S	BT 50	AD/B	M12	188	12,5	21	150	3,94	
506.12.16.138.S	BT 50	AD/B	M16	138	17	29	100	4,04	
506.12.16.188.S	BT 50	AD/B	M16	188	17	29	150	4,29	

FORM AD/B



Empfohlene Anzugsmomente
Recommended tightening torques
Torques de serrage recommandés
Önerilen sıkma torku

M6	10 Nm
M8	25 Nm
M10	40 Nm
M12	60 Nm
M16	80 Nm

Zubehör / Accessories / Accessoires / Yedekler



Verlängerungen für Einschraubfräser
Extensions for milling cutter arbors
Extension pour vis-sur type coupeurs de fraisage
Vidalı tip frezeler için ara adaptör



Reduzierungen für Einschraubfräser
Reducing for milling cutter arbors
Extension pour vis-sur type coupeurs de fraisage
Vidalı tip frezeler için ara adaptör

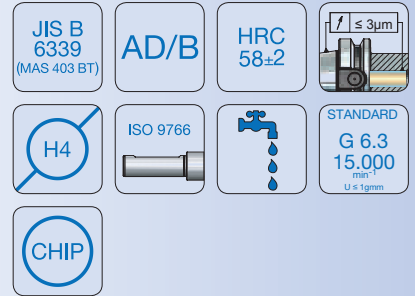


Bohrerhalter für Wendepplattenbohrer E1

Boring holder for drill with indexable insert form E1

Porte foret pour foret à plaquettes réversible forme E1

Takma uçlu drill tutucu E1 Formu



Bestell-Nr. Order Nr. Reference Sipariş Nr.	BT	Form	d	A	D	L2	Kg	Euro
406.51.20.72	BT 40	AD/B	20	72	40	54	1,24	
406.51.25.76	BT 40	AD/B	25	76	45	62	1,31	
•406.51.32.80	BT 40	AD/B	32	80	52	67	1,38	
406.51.40.100	BT 40	AD/B	40	100	63	73	1,78	
506.51.20.90	BT 50	AD/B	20	90	40	54	3,80	
506.51.25.90	BT 50	AD/B	25	90	45	59	3,85	
506.51.32.90	BT 50	AD/B	32	90	52	70	3,91	
506.51.40.100	BT 50	AD/B	40	100	63	80	4,04	

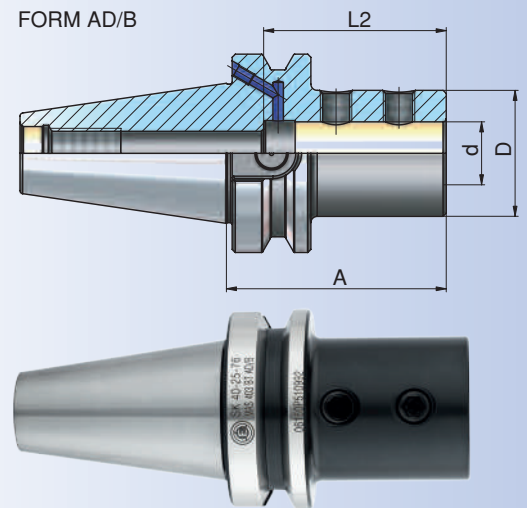
Zubehör / Accessories / Accessoires / Yedekler

DIN 913



10.39 - 10.40

Spannschrauben
Clamping screw
Vis de serrage
Sıkma civatası



- Technisch gibt es keinen Chip.
- Technically there is no chip hole.
- Techniquement, il n'y a pas de puce.
- Teknik açıdan çip deliği bulunmamaktadır.

Bohrfutteraufnahme

Drill chuck adaptor

Arbre pour mandrin de perçage

Mandren malafası



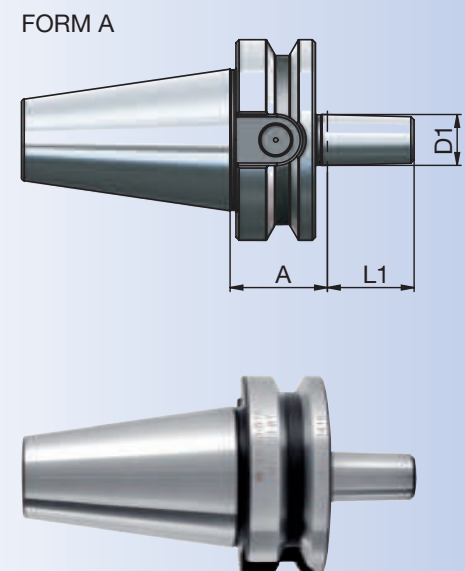
Bestell-Nr. Order Nr. Reference Sipariş Nr.	BT	Form	D1	A	L1	Kg	Euro
305.14.12.27	BT 30	A	B12	27	18,5	0,41	
305.14.16.29	BT 30	A	B16	29	24	0,43	
405.14.12.32	BT 40	A	B12	32	18,5	1,00	
405.14.16.34	BT 40	A	B16	34	24	1,03	
405.14.18.34	BT 40	A	B18	34	32	1,05	
505.14.16.45	BT 50	A	B16	45	24	3,70	
505.14.18.45	BT 50	A	B18	45	32	3,72	

Zubehör / Accessories / Accessoires / Yedekler



10.49

Bohrfutter
Drill chuck
Mandrin de perçage à serrage rapide
Mandren



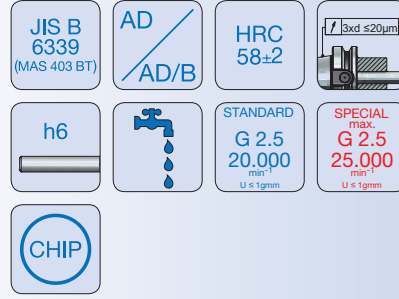
NC - Bohrfutter für Rechts - und Linkslauf



NC-Drill chucks for left and right rotation

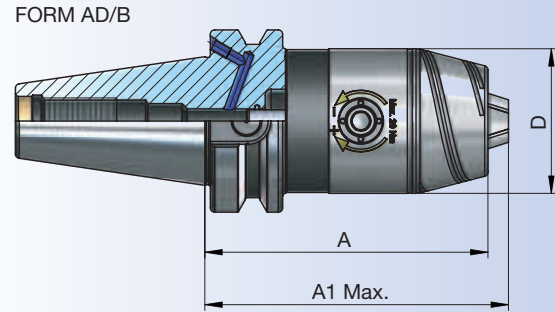
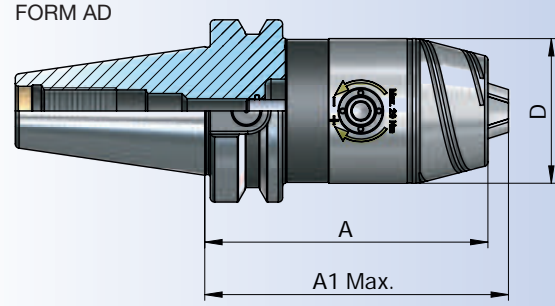
Mandrin de perçage CNC pour rotation gauche-droite

NC tipi mandren malafası komple sağ ve sol dönüşlü



JIS B 6339
(MAS 403 BT)

Bestell-Nr. Order Nr. Reference Sipariş Nr.	BT	Form	Spannbereich Capacity Capacité Kapasite	A	D	A1 Max.	Kg	Euro
305.15.08.73	BT 30	AD	0,5 - 8	73	36	76	0,70	
305.15.13.100	BT 30	AD	1,0 - 13	100	50	108	1,29	
405.15.08.78	BT 40	AD	0,5 - 8	78	36	81	1,30	
406.15.08.78	BT 40	AD/B	0,5 - 8	78	36	81	1,27	
405.15.13.98	BT 40	AD	1,0 - 13	98	50	116	1,83	
406.15.13.98	BT 40	AD/B	1,0 - 13	98	50	116	1,76	
405.15.16.103	BT 40	AD	3,0 - 16	103	57	108	2,05	
406.15.16.103	BT 40	AD/B	3,0 - 16	103	57	108	2,00	
505.15.13.110	BT 50	AD	1,0 - 13	110	50	118	4,61	
506.15.13.110	BT 50	AD/B	1,0 - 13	110	50	118	4,51	
505.15.16.115	BT 50	AD	3,0 - 16	115	57	120	4,93	
506.15.16.115	BT 50	AD/B	3,0 - 16	115	57	120	4,75	



Zubehör / Accessories / Accessoires / Yedekler



10.55-10.57

Ersatzteile
Spare Parts
Pièce de rechange
Yedek parçalar



10.49

Spannschlüssel
Wrench
Clé de serrage
Sıkma anahtarı



11.06



Gewindeschneid - Schnellwechselfutter mit Längenausgleich auf Druck und Zug

Quick-change tapping chucks with length compensation

Appareil à tarauder avec compensation longitudinale

Kılavuz çekme başlığı giriş ve çıkış kompanzeli

JIS B
6339
(MAS 403 BT)

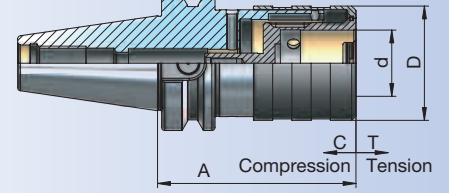
A

HRC
58±2



Bestell-Nr. Order Nr. Reference Sipariş Nr.	BT	Form	Spannbereich Capacity Capacité Kapasite	d	A	D	C	T	Kg	Euro
305.16.12.64	BT 30	A	M2-M14	19	64	36,5	7	7	0,58	
305.16.20.95	BT 30	A	M5-M24	31	95	53,5	12	12	1,17	
405.16.12.67	BT 40	A	M2-M14	19	67	36,5	7	7	1,14	
405.16.20.93	BT 40	A	M5-M24	31	93	53,5	12	12	1,65	
405.16.36.136	BT 40	A	M14-M36	48	136	78	20	20	3,23	
505.16.12.82	BT 50	A	M2-M14	19	82	36,5	7	7	3,69	
505.16.20.100	BT 50	A	M5-M24	31	100	53,5	12	12	4,14	
505.16.36.142	BT 50	A	M14-M36	48	142	78	17,5	17,5	5,72	

FORM A



Ausführung : Mit Kugelführungsbuchse

Version : With ball retainer

Version : Comprenant douille de glissière à bille

Teknik özelliği : Bilya Kafesli

Gewindeschneid - Schnellwechselfutter ohne Längenausgleich auf Druck und Zug

Quick-change tapping chucks without length compensation

Appareil à tarauder sans compensation longitudinale

Kılavuz çekme başlığı sabit

JIS B
6339
(MAS 403 BT)

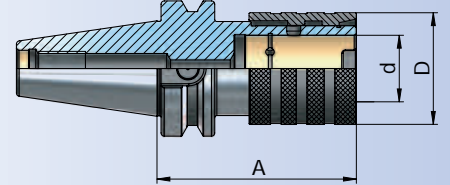
A

HRC
58±2



Bestell-Nr. Order Nr. Reference Sipariş Nr.	BT	Form	Spannbereich Capacity Capacité Kapasite	d	A	D	Kg	Euro
305.16.12.1.65	BT 30	A	M2-M14	19	65	38	0,60	
305.16.20.1.80	BT 30	A	M5-M24	31	80	52	0,96	
405.16.12.1.67	BT 40	A	M2-M14	19	67,5	38	1,24	
405.16.20.1.93	BT 40	A	M5-M24	31	93	52	1,59	
405.16.36.1.126	BT 40	A	M14-M36	48	126	78	3,23	
505.16.12.1.80	BT 50	A	M2-M14	19	80	38	4,00	
505.16.20.1.100	BT 50	A	M5-M24	31	100	52	4,11	
505.16.36.1.142	BT 50	A	M14-M36	48	142	78	5,93	

FORM A



Zubehör / Accessories / Accessoires / Yedekler



10.34 - 10.36

Schnellwechseleinsätze
Tapping collets
Douilles de taraudage
Kılavuz tutucu

Rohlinge zur Anfertigung von Sonderwerkzeugen



Boring bar blanks for the production of special tools

Barre d'alésage pour la fabrication d'outils spéciaux

Özel takım yapma amaçlı yarı mamul

JIS B
6339
(MAS 403 BT)

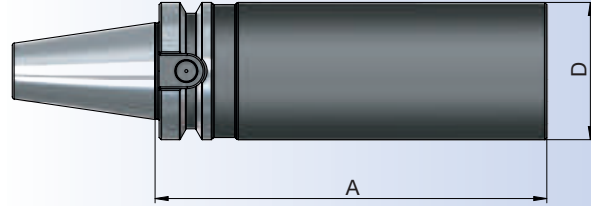
A

HRC
52±2



Bestell-Nr. Order Nr. Reference Sipariş Nr.	BT	Form	D	A	Kg	Euro
405.17.63.250	BT 40	A	63	250	6,38	
505.17.97.315	BT 50	A	97	315	19,61	

FORM A



Ausführung : Steilkegel und Bund gehärtet (52±2 HRC) und geschliffen,
Schaft weich zur weiteren Bearbeitung.

Version : Cone and flange hardened (52±2 HRC) and grinded.
Soft body for later processing.

Version : Cône et collerette durcir (52±2 HRC) et rectifiés.
Corps doux pour un usinage ultérieur.

Teknik özelliği : Konik ve Flanş kısmı sertleştirilmiş (52±2 HRC) ve taşlanmıştır.
Bara kısmı işlenebilir yumuşaklıktadır.

Kontrolldorne

Test arbors

Mandrins de contrôle

Fener mili kontrol mastarı

JIS B
6339
(MAS 403 BT)

A

HRC
58±2



Bestell-Nr. Order Nr. Reference Sipariş Nr.	BT	Form	D	A	Kg	Euro
305.18.32.200	BT 30	A	32	200	1,41	
405.18.40.300	BT 40	A	40	300	3,38	
505.18.50.300	BT 50	A	50	300	6,33	

FORM A



Verwendung : Zur Abnahme von Werkzeugmaschinen
gemäß ISO-Empfehlung R230

Application : For acceptance tests of machine tools
in accordance with ISO-recommendation R230

Application : Pour la recette technique des machines
conforme recommandation ISO R230

Açıklama : Tezgahları devreye alırken ISO Normu R230
sisteminde uygunluğunu kontrol etmek için

JIS B 6339
(MAS 403 BT)

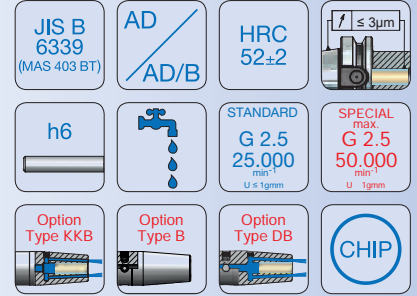


Schrumpffutter zum Spannen von HM Werkzeugschäften

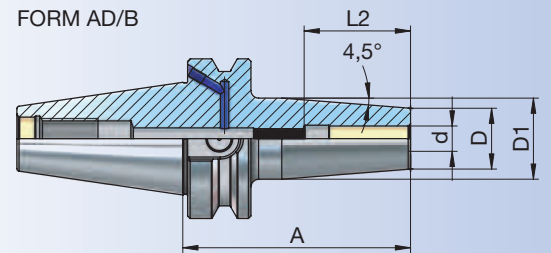
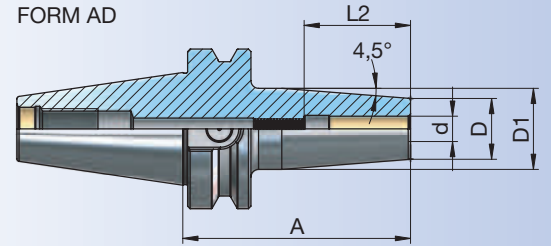
Shrink chuck for mounting of solid carbide cutters

Mandrin de frettage pour le serrage des queue d'outils carbure

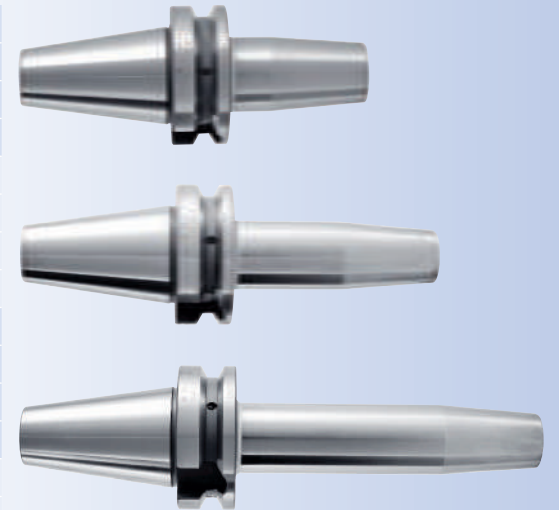
İsıtmalı takım tutucular şaftı karbür olan takımlar için



Bestell-Nr. Order Nr. Reference Sipariş Nr.	BT	Form	d	A	D	D1	L2	Kg	Euro
305.25.03.80	BT 30	AD	3	80	10	16	14	0,44	
305.25.04.80	BT 30	AD	4	80	12	20	17	0,47	
305.25.05.80	BT 30	AD	5	80	12	21	20	0,47	
305.25.06.80	BT 30	AD	6	80	21	27	36	0,59	
305.25.08.80	BT 30	AD	8	80	21	27	36	0,58	
305.25.10.80	BT 30	AD	10	80	24	32	42	0,64	
305.25.12.80	BT 30	AD	12	80	24	32	47	0,62	
305.25.14.80	BT 30	AD	14	80	27	34	47	0,67	
305.25.16.80	BT 30	AD	16	80	27	34	50	0,64	
305.25.18.80	BT 30	AD	18	80	33	42	50	0,78	
305.25.20.80	BT 30	AD	20	80	33	42	52	0,74	



406.25.03.90	BT 40	AD/B	3	90	10	16	14	1,05	
*406.25.03.120	BT 40	AD/B	3	120	10	16	14	1,06	
*406.25.03.160	BT 40	AD/B	3	160	10	16	14	1,11	
new *406.25.03.200	BT 40	AD/B	3	200	10	16	14	1,17	
406.25.04.90	BT 40	AD/B	4	90	12	20	17	1,04	
*406.25.04.120	BT 40	AD/B	4	120	12	20	17	1,12	
*406.25.04.160	BT 40	AD/B	4	160	12	20	17	1,21	
new *406.25.04.200	BT 40	AD/B	4	200	12	20	17	1,30	
406.25.05.90	BT 40	AD/B	5	90	12	21,5	20	1,04	
*406.25.05.120	BT 40	AD/B	5	120	12	22	20	1,13	
*406.25.05.160	BT 40	AD/B	5	160	12	22	20	1,24	
new *406.25.05.200	BT 40	AD/B	5	200	12	22	20	1,34	
406.25.06.90	BT 40	AD/B	6	90	21	27	36	1,19	
406.25.06.120	BT 40	AD/B	6	120	21	27	36	1,31	
406.25.06.160	BT 40	AD/B	6	160	21	27	36	1,48	
new 406.25.06.200	BT 40	AD/B	6	200	21	27	36	1,64	
406.25.08.90	BT 40	AD/B	8	90	21	27	36	1,19	
406.25.08.120	BT 40	AD/B	8	120	21	27	36	1,31	
406.25.08.160	BT 40	AD/B	8	160	21	27	36	1,47	
new 406.25.08.200	BT 40	AD/B	8	200	21	27	36	1,65	



* Einstellschraube nicht enthalten
* Does not include adjusting screw
* Ne comprend pas la vis de réglage
* Dayama civatası içermez

Zubehör / Accessories / Accessoires / Yedekler

DIN 916



10.41-10.43

Einstellschraube
Adjusting screw
Vis de réglage
Dayama civatası



11.08

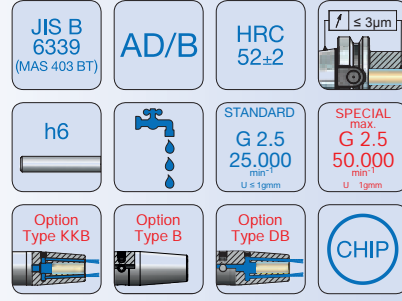
Schrumpffutter zum Spannen von HM Werkzeugschäften



Shrink chuck for mounting of solid carbide cutters

Mandrin de frettage pour le serrage des queue d'outils carbure

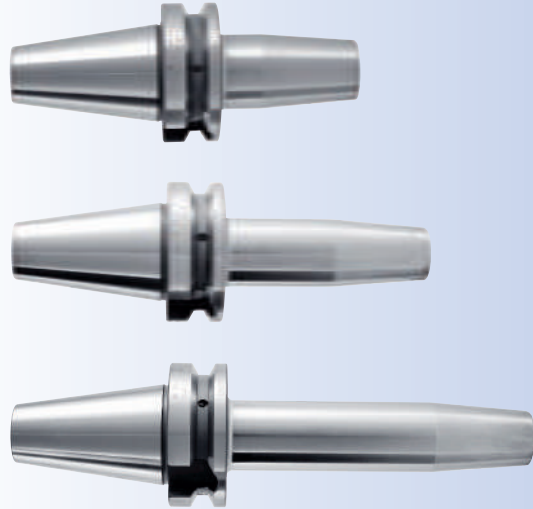
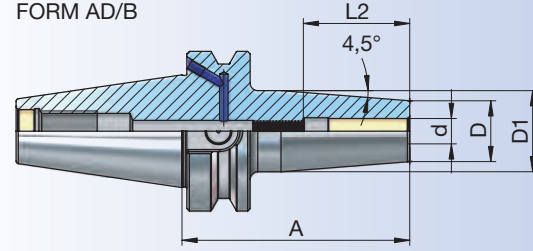
Isıtmalı takım tutucular şaftı karbür olan takımlar için



JIS B 6339
(MAS 403 BT)

Bestell-Nr. Order Nr. Reference Sipariş Nr.	BT	Form	d	A	D	D1	L2	Kg	Euro
406.25.10.90	BT 40	AD/B	10	90	24	32	42	1,25	
406.25.10.120	BT 40	AD/B	10	120	24	32	42	1,43	
406.25.10.160	BT 40	AD/B	10	160	24	32	42	1,66	
new 406.25.10.200	BT 40	AD/B	10	200	24	32	42	1,90	
406.25.12.90	BT 40	AD/B	12	90	24	32	47	1,22	
406.25.12.120	BT 40	AD/B	12	120	24	32	47	1,38	
406.25.12.160	BT 40	AD/B	12	160	24	32	47	1,60	
new 406.25.12.200	BT 40	AD/B	12	200	24	32	47	1,82	
406.25.14.90	BT 40	AD/B	14	90	27	34	47	1,27	
406.25.14.120	BT 40	AD/B	14	120	27	34	47	1,45	
406.25.14.160	BT 40	AD/B	14	160	27	34	47	1,71	
new 406.25.14.200	BT 40	AD/B	14	200	27	34	47	1,95	
406.25.16.90	BT 40	AD/B	16	90	27	34	50	1,25	
406.25.16.120	BT 40	AD/B	16	120	27	34	50	1,43	
406.25.16.160	BT 40	AD/B	16	160	27	34	50	1,69	
new 406.25.16.200	BT 40	AD/B	16	200	27	34	50	1,93	
406.25.18.90	BT 40	AD/B	18	90	33	42	50	1,40	
406.25.18.120	BT 40	AD/B	18	120	33	42	50	1,70	
406.25.18.160	BT 40	AD/B	18	160	33	42	50	2,10	
new 406.25.18.200	BT 40	AD/B	18	200	33	42	50	2,50	
406.25.20.90	BT 40	AD/B	20	90	33	42	52	1,37	
406.25.20.120	BT 40	AD/B	20	120	33	42	52	1,67	
406.25.20.160	BT 40	AD/B	20	160	33	42	52	2,07	
new 406.25.20.200	BT 40	AD/B	20	200	33	42	52	2,47	
406.25.25.90	BT 40	AD/B	25	90	44	53	58	1,65	
406.25.25.120	BT 40	AD/B	25	120	44	53	58	2,14	
406.25.25.160	BT 40	AD/B	25	160	44	53	58	2,80	
new 406.25.25.200	BT 40	AD/B	25	200	44	53	58	3,45	
406.25.32.90	BT 40	AD/B	32	90	44	53	62	1,49	
406.25.32.120	BT 40	AD/B	32	120	44	53	62	1,98	
406.25.32.160	BT 40	AD/B	32	160	44	53	62	2,63	
new 406.25.32.200	BT 40	AD/B	32	200	44	53	62	3,28	

FORM AD/B



Zubehör / Accessories / Accessoires / Yedekler

DIN 916



Einsteilschraube
Adjusting screw
Vis de réglage
Dayama civatası

10.41-10.43



11.08

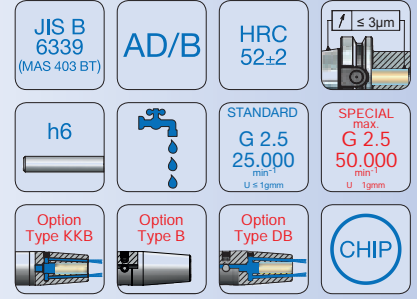


Schrumpffutter zum Spannen von HM Werkzeugschäften

Shrink chuck for mounting of solid carbide cutters

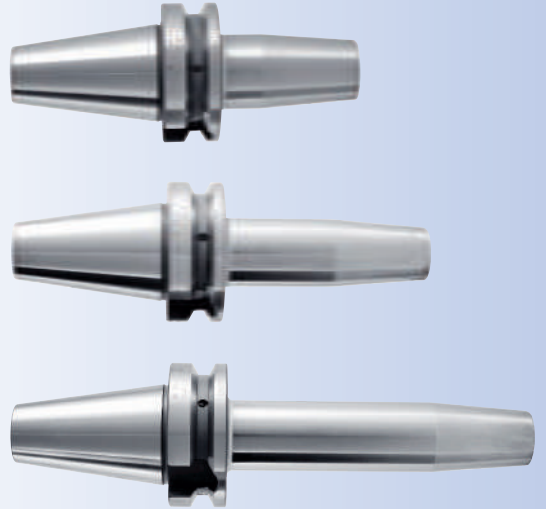
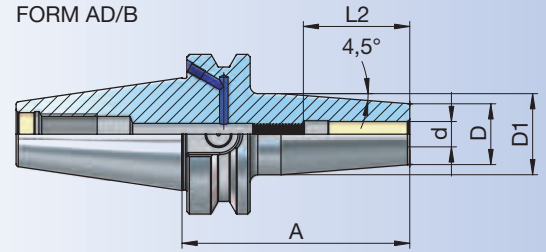
Mandrin de frettage pour le serrage des queue d'outils carbure

Isitmalı takım tutucular şaftı karbür olan takımlar için



Bestell-Nr. Order Nr. Reference Sipariş Nr.	BT	Form	d	A	D	D1	L2	Kg	Euro
506.25.03.100	BT 50	AD/B	3	100	10	16	14	3,64	
*506.25.03.120	BT 50	AD/B	3	120	10	16	14	3,68	
*506.25.03.160	BT 50	AD/B	3	160	10	16	14	3,73	
new *506.25.03.200	BT 50	AD/B	3	200	10	16	14	3,79	
506.25.04.100	BT 50	AD/B	4	100	12	20	17	3,68	
*506.25.04.120	BT 50	AD/B	4	120	12	20	17	3,73	
*506.25.04.160	BT 50	AD/B	4	160	12	20	17	3,82	
new *506.25.04.200	BT 50	AD/B	4	200	12	20	17	3,91	
506.25.05.100	BT 50	AD/B	5	100	12	21,5	20	3,68	
*506.25.05.120	BT 50	AD/B	5	120	12	22	20	3,73	
*506.25.05.160	BT 50	AD/B	5	160	12	22	20	3,84	
new *506.25.05.200	BT 50	AD/B	5	200	12	22	20	3,95	
506.25.06.100	BT 50	AD/B	6	100	21	27	36	3,84	
506.25.06.120	BT 50	AD/B	6	120	21	27	36	3,92	
506.25.06.160	BT 50	AD/B	6	160	21	27	36	4,08	
new 506.25.06.200	BT 50	AD/B	6	200	21	27	36	4,24	
506.25.08.100	BT 50	AD/B	8	100	21	27	36	3,83	
506.25.08.120	BT 50	AD/B	8	120	21	27	36	3,91	
506.25.08.160	BT 50	AD/B	8	160	21	27	36	4,07	
new 506.25.08.200	BT 50	AD/B	8	200	21	27	36	4,23	
506.25.10.100	BT 50	AD/B	10	100	24	32	42	3,86	
506.25.10.120	BT 50	AD/B	10	120	24	32	42	4,01	
506.25.10.160	BT 50	AD/B	10	160	24	32	42	4,25	
new 506.25.10.200	BT 50	AD/B	10	200	24	32	42	4,50	
506.25.12.100	BT 50	AD/B	12	100	24	32	47	3,85	
506.25.12.120	BT 50	AD/B	12	120	24	32	47	3,96	
506.25.12.160	BT 50	AD/B	12	160	24	32	47	4,18	
new 506.25.12.200	BT 50	AD/B	12	200	24	32	47	4,39	

FORM AD/B



* Einstellschraube nicht enthalten
* Does not include adjusting screw
* Ne comprend pas la vis de réglage
* Dayama civatası içermez

Zubehör / Accessories / Accessoires / Yedekler

DIN 916



10.41-10.43

Einstellschraube
Adjusting screw
Vis de réglage
Dayama civatası



11.08

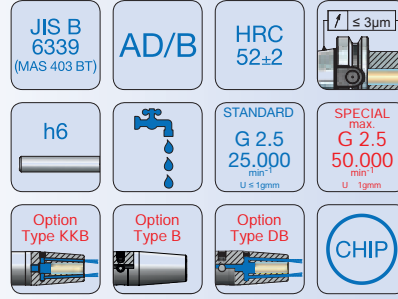
Schrumpffutter zum Spannen von HM Werkzeugschäften



Shrink chuck for mounting of solid carbide cutters

Mandrin de frettage pour le serrage des queue d'outils carbure

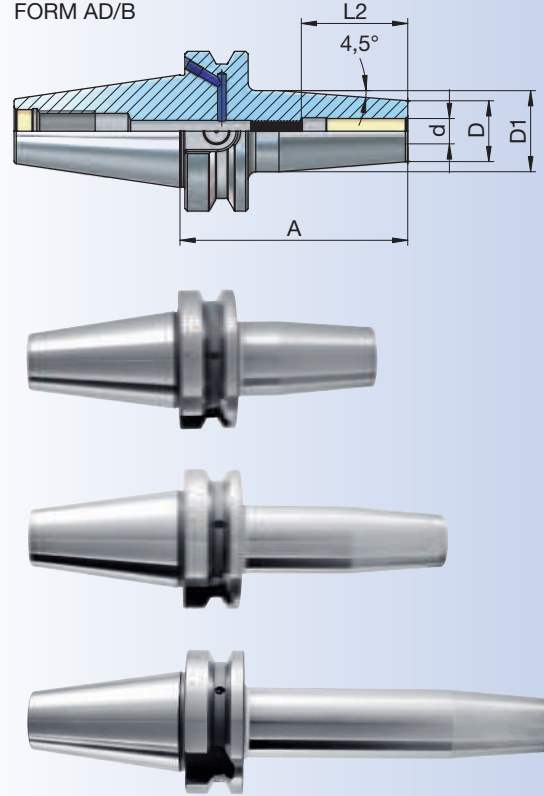
Isıtmalı takım tutucular şaftı karbür olan takımlar için



JIS B 6339
(MAS 403 BT)

Bestell-Nr. Order Nr. Reference Sipariş Nr.	BT	Form	d	A	D	D1	L2	Kg	Euro
506.25.14.100	BT 50	AD/B	14	100	27	34	47	3,90	
506.25.14.120	BT 50	AD/B	14	120	27	34	47	4,02	
506.25.14.160	BT 50	AD/B	14	160	27	34	47	4,27	
new 506.25.14.200	BT 50	AD/B	14	200	27	34	47	4,52	
506.25.16.100	BT 50	AD/B	16	100	27	34	50	3,88	
506.25.16.120	BT 50	AD/B	16	120	27	34	50	4,00	
506.25.16.160	BT 50	AD/B	16	160	27	34	50	4,25	
new 506.25.16.200	BT 50	AD/B	16	200	27	34	50	4,50	
506.25.18.100	BT 50	AD/B	18	100	33	42	50	4,03	
506.25.18.120	BT 50	AD/B	18	120	33	42	50	4,22	
506.25.18.160	BT 50	AD/B	18	160	33	42	50	4,63	
new 506.25.18.200	BT 50	AD/B	18	200	33	42	50	5,04	
506.25.20.100	BT 50	AD/B	20	100	33	42	52	4,00	
506.25.20.120	BT 50	AD/B	20	120	33	42	52	4,20	
506.25.20.160	BT 50	AD/B	20	160	33	42	52	4,60	
new 506.25.20.200	BT 50	AD/B	20	200	33	42	52	5,03	
506.25.25.110	BT 50	AD/B	25	110	44	53	58	4,44	
506.25.25.120	BT 50	AD/B	25	120	44	53	58	4,60	
506.25.25.160	BT 50	AD/B	25	160	44	53	58	5,25	
new 506.25.25.200	BT 50	AD/B	25	200	44	53	58	5,91	
506.25.32.110	BT 50	AD/B	32	110	44	53	62	4,27	
506.25.32.120	BT 50	AD/B	32	120	44	53	62	4,43	
506.25.32.160	BT 50	AD/B	32	160	44	53	62	5,09	
new 506.25.32.200	BT 50	AD/B	32	200	44	53	62	5,75	

FORM AD/B



Zubehör / Accessories / Accessoires / Yedekler

DIN 916



10.41-10.43

Einsteilschraube
Adjusting screw
Vis de réglage
Dayama civatası



11.08

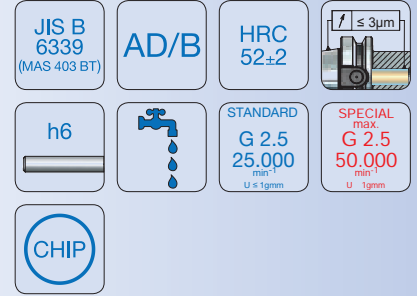


Schrumpffutter - schlanke Ausführung für HM Werkzeugschäften

Shrink chucks - slimline design for solid carbide cutters

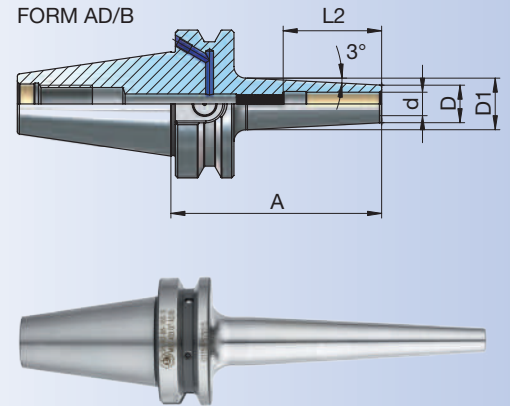
Mandrins de frettage - design mince four queue d'outils carbure

İnce cidarlı ısıtılmalı takım tutucular şaftı karbür olan takımlar için



Bestell-Nr. Order Nr. Reference Sipariş Nr.	BT	Form	d	A	D	D1	L2	Kg	Euro
406.25.03.90.S	BT 40	AD/B	3	90	9	15	14	1,00	
*406.25.03.120.S	BT 40	AD/B	3	120	9	18	14	1,04	
406.25.04.90.S	BT 40	AD/B	4	90	10	16	17	1,00	
*406.25.04.120.S	BT 40	AD/B	4	120	10	19	17	1,06	
406.25.05.90.S	BT 40	AD/B	5	90	11	17	20	1,01	
*406.25.05.120.S	BT 40	AD/B	5	120	11	20	20	1,07	
406.25.06.90.S	BT 40	AD/B	6	90	12	18	36	1,04	
406.25.06.120.S	BT 40	AD/B	6	120	12	21	36	1,10	
406.25.06.160.S	BT 40	AD/B	6	160	12	25	36	1,22	
406.25.08.90.S	BT 40	AD/B	8	90	14	20	36	1,06	
406.25.08.120.S	BT 40	AD/B	8	120	14	23	36	1,14	
406.25.08.160.S	BT 40	AD/B	8	160	14	27	36	1,28	
406.25.10.90.S	BT 40	AD/B	10	90	16	22	42	1,08	
406.25.10.120.S	BT 40	AD/B	10	120	16	25	42	1,17	
406.25.10.160.S	BT 40	AD/B	10	160	16	29	42	1,34	
406.25.12.90.S	BT 40	AD/B	12	90	18	24	47	1,08	
406.25.12.120.S	BT 40	AD/B	12	120	18	27	47	1,17	
406.25.12.160.S	BT 40	AD/B	12	160	18	31	47	1,36	

506.25.03.100.S	BT 50	AD/B	3	100	9	15	14	3,63	
*506.25.03.120.S	BT 50	AD/B	3	120	9	17,5	14	3,66	
506.25.04.100.S	BT 50	AD/B	4	100	10	16	17	3,64	
*506.25.04.120.S	BT 50	AD/B	4	120	10	18,5	17	3,67	
506.25.05.100.S	BT 50	AD/B	5	100	11	17	20	3,65	
*506.25.05.120.S	BT 50	AD/B	5	120	11	19,5	20	3,68	
506.25.06.100.S	BT 50	AD/B	6	100	12	18	36	3,69	
506.25.06.120.S	BT 50	AD/B	6	120	12	20,5	36	3,72	
506.25.06.160.S	BT 50	AD/B	6	160	12	24,5	36	3,83	
506.25.08.100.S	BT 50	AD/B	8	100	14	20	36	3,70	
506.25.08.120.S	BT 50	AD/B	8	120	14	22,5	36	3,75	
506.25.08.160.S	BT 50	AD/B	8	160	14	26,5	36	3,88	
506.25.10.100.S	BT 50	AD/B	10	100	16	22	42	3,72	
506.25.10.120.S	BT 50	AD/B	10	120	16	24,5	42	3,78	
506.25.10.160.S	BT 50	AD/B	10	160	16	28,5	42	3,94	
506.25.12.100.S	BT 50	AD/B	12	100	18	24	47	3,71	
506.25.12.120.S	BT 50	AD/B	12	120	18	26,5	47	3,77	
506.25.12.160.S	BT 50	AD/B	12	160	18	30,5	47	3,94	



- * Einstellschraube nicht enthalten
- * Does not include adjusting screw
- * Ne comprend pas la vis de réglage
- * Dayama civatası içermez

Zubehör / Accessories / Accessoires / Yedekler



Einstellschraube
Adjusting screw
Vis de réglage
Dayama civatası



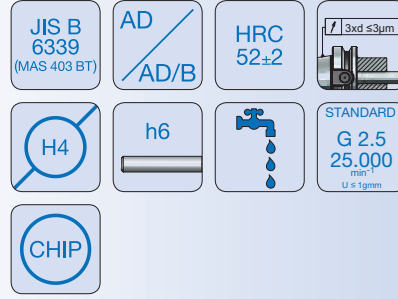
Hydro - Dehnspanfutter



Hydraulic expansions chuck

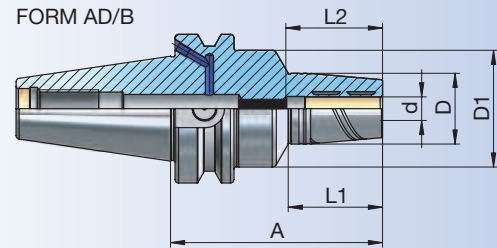
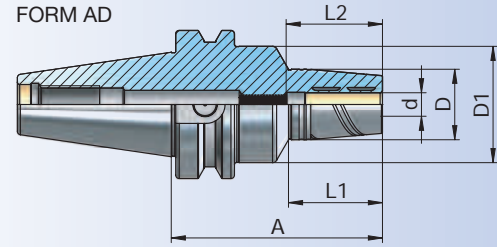
Mandrins expansibles hydrauliques

Hidrolik takım tutucular



JIS B 6339
(MAS 403 BT)

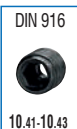
Bestell-Nr. Order Nr. Reference Sipariş Nr.	BT	Form	d	A	D	D1	L1	L2	Kg	Euro
305.65.12.85	BT 30	AD	12	85	26,5	49,5	46	46	0,80	
305.65.20.90	BT 30	AD	20	90	36	49,5	40	51	0,93	
406.65.06.90	BT 40	AD/B	6	90	26	49,5	40	37	1,41	
406.65.08.90	BT 40	AD/B	8	90	28	49,5	40	37	1,40	
406.65.10.90	BT 40	AD/B	10	90	30	49,5	40	41	1,38	
406.65.12.90	BT 40	AD/B	12	90	32	49,5	40	46	1,39	
406.65.14.90	BT 40	AD/B	14	90	34	49,5	40	46	1,41	
406.65.16.90	BT 40	AD/B	16	90	38	49,5	46	49	1,43	
406.65.18.90	BT 40	AD/B	18	90	38	49,5	46	49	1,45	
406.65.20.90	BT 40	AD/B	20	90	42	49,5	46	51	1,47	
406.65.25.90	BT 40	AD/B	25	90	49,5	55	63	57	1,77	
406.65.32.90	BT 40	AD/B	32	90	56	63	63	61	1,90	
506.65.06.110	BT 50	AD/B	6	110	26	49,5	40	37	4,16	
506.65.08.110	BT 50	AD/B	8	110	28	49,5	40	37	4,21	
506.65.10.110	BT 50	AD/B	10	110	30	49,5	40	41	4,10	
506.65.12.110	BT 50	AD/B	12	110	32	49,5	40	46	4,19	
506.65.14.110	BT 50	AD/B	14	110	34	49,5	40	46	4,14	
506.65.16.110	BT 50	AD/B	16	110	38	49,5	46	49	4,15	
506.65.18.110	BT 50	AD/B	18	110	40	49,5	46	49	4,28	
506.65.20.110	BT 50	AD/B	20	110	42	49,5	46	51	4,19	
506.65.25.110	BT 50	AD/B	25	110	55	60	55	57	4,51	
506.65.32.115	BT 50	AD/B	32	115	63	70	55	61	4,86	



Zubehör / Accessories / Accessoires / Yedekler



Reduzierungen
Reducing arbor
Douille de réduction
Pens



DIN 916
Einstellschraube
Adjusting screw
Vis de réglage
Dayama civatası



Spannschlüssel
Wrench
Clé de serrage
Sıkma anahtarı



Büchsenzieher für Reduzierungen
Sleeve remover for reducing arbor
Clé étrépage pour douilles
Hidrolik Takım Pensi Çıkarma Anahtarı



11.10



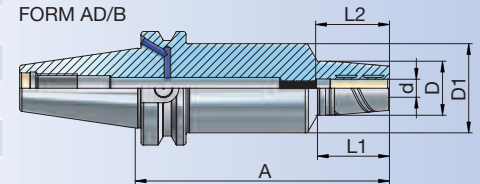
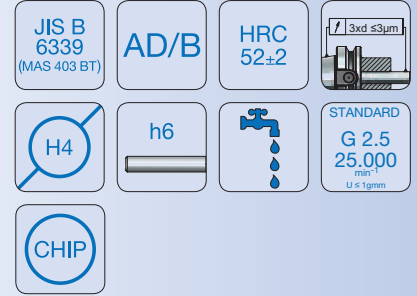
Hydro - Dehnspannfutter lange Ausführung

Hydraulic expansions chuck, long

Mandrins expansibles hydrauliques, longue

Hidrolik takım tutucular, uzun

Bestell-Nr. Order Nr. Reference Sipariş Nr.	BT	Form	d	A	D	D1	L1	L2	Kg	Euro
406.65.06.140	BT 40	AD/B	6	140	26	49,5	40	37	2,18	
406.65.08.140	BT 40	AD/B	8	140	28	49,5	40	37	2,11	
406.65.10.140	BT 40	AD/B	10	140	30	49,5	40	41	2,10	
406.65.12.140	BT 40	AD/B	12	140	32	49,5	40	46	2,22	
406.65.14.140	BT 40	AD/B	14	140	34	49,5	40	46	2,22	
406.65.16.140	BT 40	AD/B	16	140	38	49,5	46	49	2,09	
406.65.18.140	BT 40	AD/B	18	140	40	49,5	46	49	2,14	
406.65.20.140	BT 40	AD/B	20	140	42	49,5	46	51	2,18	
406.65.25.140	BT 40	AD/B	25	140	49,5	55	113	57	2,67	
406.65.32.140	BT 40	AD/B	32	140	56	63	113	61	3,03	
506.65.06.140	BT 50	AD/B	6	140	26	49,5	40	37	4,87	
506.65.08.140	BT 50	AD/B	8	140	28	49,5	40	37	4,89	
506.65.10.140	BT 50	AD/B	10	140	30	49,5	40	41	4,91	
506.65.12.140	BT 50	AD/B	12	140	32	49,5	40	46	4,90	
506.65.14.140	BT 50	AD/B	14	140	34	49,5	40	46	4,57	
506.65.16.140	BT 50	AD/B	16	140	38	49,5	46	49	4,81	
506.65.18.140	BT 50	AD/B	18	140	40	49,5	46	49	4,80	
506.65.20.140	BT 50	AD/B	20	140	42	49,5	46	51	3,47	
506.65.25.140	BT 50	AD/B	25	140	55	60	55	57	5,34	
506.65.32.140	BT 50	AD/B	32	140	63	70	55	61	5,09	



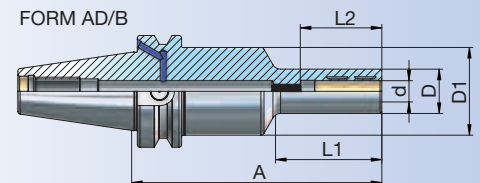
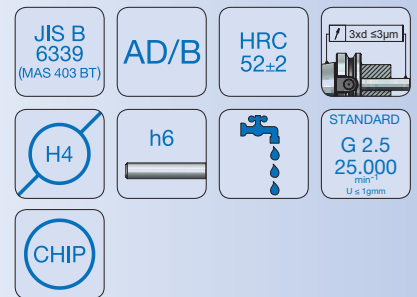
Hydro - Dehnspannfutter schlanke Ausführung

Hydraulic expansions chuck, slimline design

Mandrins expansibles hydrauliques, design mince

Hidrolik takım tutucular, ince cidarlı

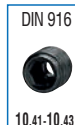
Bestell-Nr. Order Nr. Reference Sipariş Nr.	BT	Form	d	A	D	D1	L1	L2	Kg	Euro
406.65.12.120.S	BT 40	AD/B	12	120	25	49,5	60	46	1,55	
506.65.12.120.S	BT 50	AD/B	12	120	25	49,5	60	46	4,10	



Zubehör / Accessories / Accessoires / Yedekler



Reduzierungen
Reducing arbor
Douille de réduction
Pens



DIN 916
Einstellschraube
Adjusting screw
Vis de réglage
Dayama civatası



Spannschlüssel
Wrench
Clé de serrage
Sıkma anahtarı



Büchsenzieher für Reduzierungen
Sleeve remover for reducing arbor
Clé étréage pour douilles
Hidrolik Takım Pensi Çıkarma Anahtarı



11.10

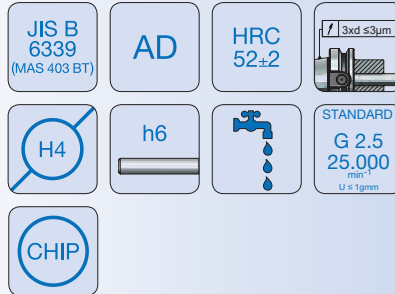


Hydro - Dehnspannfutter extra kurze Ausführung

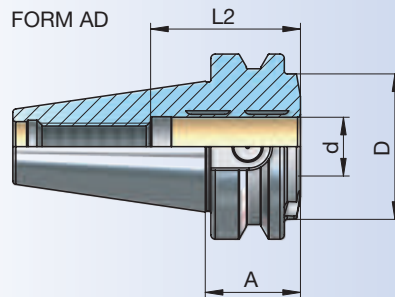
Hydraulic expansions chuck extra, short

Mandrins expansibles hydrauliques extra, court

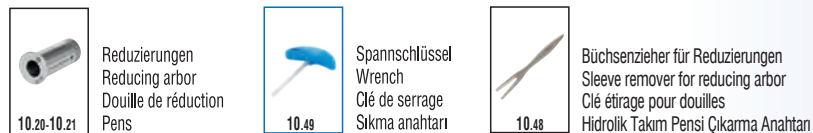
Hidrolik takım tutucu, ekstra kısa



Bestell-Nr. Order Nr. Reference Sipariş Nr.	BT	Form	d	A	D	L2	Kg	Euro
405.65.20.32	BT 40	AD	20	32,5	49,5	51	0,89	



Zubehör / Accessories / Accessoires / Yedekler

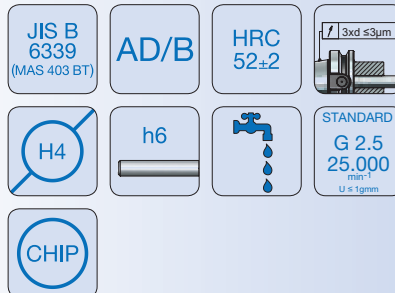


Hydro - Dehnspannfutter kurz /schwer

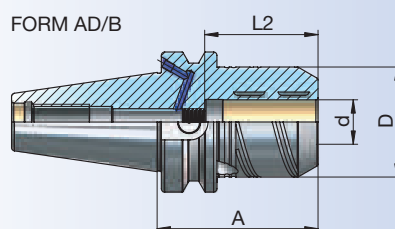
Hydraulic expansions chuck, short heavy

Mandrins expansibles hydrauliques, court lourd

Hidrolik takım tutucu, kısa rijit



Bestell-Nr. Order Nr. Reference Sipariş Nr.	BT	Form	d	A	D	L2	Kg	Euro
406.65.20.72	BT 40	AD/B	20	72,5	49,5	51	1,42	
506.65.20.83	BT 50	AD/B	20	83	49,5	51	3,94	
506.65.32.90	BT 50	AD/B	32	90	72	61	4,59	



Zubehör / Accessories / Accessoires / Yedekler



JIS B 6339
(MAS 403 BT)



Hydro-Dehnspannfuttersatz im Koffer

Hydraulic expansion chuck set in box

Mandrin expansibles hydraulique (set) dans coffre

Hidrolik tutucu seti plastik kutuda

JIS B
6339
(MAS 403 BT)

AD
AD/B

HRC
52±2



CHIP

Bestell-Nr. Order Nr. Reference Sipariş Nr.	BT	Form	Spannbereich Capacity Capacité Kapasite	Spannzangen Durchmesser Collet Diameter Pincas Diamètre Pens Çapı	Reduzierhulsen Reducing Réduction Pens Adedi	Kg	Euro
305.66.12.85	BT 30	AD	R12 (3-8)	3-4-5-6-8	5	1,65	
305.66.20.90	BT 30	AD	R20 (6-16)	6-8-10-12-16	5	1,96	
406.66.12.90	BT 40	AD/B	R12 (3-8)	3-4-5-6-8	5	2,24	
406.66.20.72	BT 40	AD/B	R20 (6-16)	6-8-10-12-16	5	2,43	
406.66.20.90	BT 40	AD/B	R20 (6-16)	6-8-10-12-16	5	2,48	
406.66.32.90	BT 40	AD/B	R32 (6-25)	6-8-10-12-16-20-25	7	4,34	
506.66.12.110	BT 50	AD/B	R12 (3-8)	3-4-5-6-8	5	5,45	
506.66.20.83	BT 50	AD/B	R20 (6-16)	6-8-10-12-16	5	5,34	
506.66.20.110	BT 50	AD/B	R20 (6-16)	6-8-10-12-16	5	5,59	
506.66.32.90	BT 50	AD/B	R32 (6-25)	6-8-10-12-16-20-25	7	7,23	
506.66.32.115	BT 50	AD/B	R32 (6-25)	6-8-10-12-16-20-25	7	7,50	

Lieferumfang : Spannfüter, inkl. Spannzangen mit Schlüssel
Included : Collet chuck with collets and wrench
Inclus : Mandarin avec pincas et clé
Teslim Şekli : Takım, pensleri ve anahtarıyla birlikte



Zubehör / Accessories / Accessoires / Yedekler



Reduzierungen
Reducing arbor
Douille de réduction
Pens

10.20-10.21



Einstellschraube
Adjusting screw
Vis de réglage
Dayama civatası

10.41-10.43



Spannschlüssel
Wrench
Clé de serrage
Sıkma anahtarı

10.49



Büchsenzieher für Reduzierungen
Sleeve remover for reducing arbor
Clé étirage pour douilles
Hidrolik Takım Pensi Çıkarma Anahtarı

10.48



11.10



HSK (DIN 69893)

Form A-C-E-F-T

ISO 12164

Werkzeugaufnahmen

Toolholders

Porte-outils

Takım Tutucular

INHALTSVERZEICHNIS / INDEX

	Seite / Page
HSK-A	
Spannzangenfutter - Collet chuck	
Mandrin à pincés - Pens başlığı	3.08 - 3.12
Ausrichtbares Spannfutter - Adjustable tool holder	
Tige de réglage - Hassas ayarlanabilir pens tutucu	3.13
Kraftspannfutter - Power milling chuck	
Mandrin de fraisage - Bilyalı pens tutucu	3.14
Fräseraufnahmen - End mill holder	
Porte-fraises - Veldon tutucu	3.15 - 3.21
Spannzangenfutter - Pull type collet chuck	
Mandrin de serrage de précision - Çektirmeli pens başlığı	3.22 - 3.24
Morsekegel Aufnahmen - Morse taper adapter	
Douilles intermédiaires - Mors adaptörü	3.25
Zwischenhülsen mit Anzugsgewinde - Morse taper adapter	
Douilles intermédiaires - Mors adaptörü çektirmeli	3.26
Kombi-Aufsteckfräserdorne - Combi shell mill holder	
Porte-fraises à double usage pour fraises - Kombine malafa	3.27 - 3.28
Quernut-Aufsteckdorne - Shell mill holder	
Porte-fraises à surfacier - Alın kamalı malafa	3.29 - 3.31
Aufschraubfräser - Milling cutter arbors	
Axess coupeur fraisage - Vidalı takım tutucu	3.32 - 3.33
Bohrerhalter E1 - Boring holder E1	
Porte foret E1 - Takma uçlu drill tutucu E1	3.34
Bohrerhalter E2 - Boring bar holder E2	
Porte outil E2 - İç çap tornalama kater tutucu	3.34
NC Bohrfutter - NC Drill chuck	
Mandrin de perçage - NC mandren malafası	3.35
Gewindeschneidfutter - Quick change tapping chucks	
Appareil à tarauder - Kılavuz çekme başlığı	3.36
Rohlinge - Blanks	
Barre d'alésage - Özel takım yapma amaçlı yarı mamul	3.37
Kontrolldorne - Test arbors	
Mandrin de contrôle - Kontrol mastarı	3.38
Schrumpffutter - Shrink chuck	
Mandrin de frettage - Isıtmalı takım tutucu	3.39 - 3.45
Hydro - Dehnspannfutter - Hydraulic expansion chuck	
Mandrin expansibles - Hidrolik takım tutucu	3.46 - 3.49



HSK ISO 12164
(DIN 69893)



HSK (DIN 69893)

Form A-C-E-F-T

ISO 12164-1

Werkzeugaufnahmen

Toolholders

Porte-outils

Takım Tutucular

INHALTSVERZEICHNIS / INDEX

Seite / Page

HSK-C

Spannzangenfutter - Collet chuck

Mandrin à pincés - Pens başlığı

3.50

Fräseraufnahmen - End mill holder

Porte-fraises - Veldon tutucu

3.51

Rohlinge - Blanks

Barre d'alésage - Özel takım yapma amaçlı yarı mamul

3.52

HSK-E

Spannzangenfutter - Collet chuck

Mandrin à pincés - Pens başlığı

3.53

Fräseraufnahmen - End mill holder

Porte-fraises - Veldon tutucu

3.54

Quernut-Aufsteckdorne - Shell mill holder

Porte-fraises à surfaçer - Alın kamalı malafa

3.55

Schrumpffutter - Shrink chuck

Mandrin de frettage - Isıtmalı takım tutucu

3.56 - 3.58

Hydro - Dehnspannfutter - Hydraulic expansion chuck

Mandrin expansibles - Hidrolik takım tutucu

3.59

HSK-F

Spannzangenfutter - Collet chuck

Mandrin à pincés - Pens başlığı

3.60

HSK-T

Einrichtehalter - Setting-holder

Porte outil de réglage - Pozisyon kontrol mastarı

3.60

Werkzeughalter Radial - Toolholder radial

Porte outil radial - Radyal kater tutucu

3.61

Werkzeughalter Axial - Toolholder axial

Porte outil axial - Eksenel kater tutucu

3.61

Triplex Werkzeughalter axial - Triplex toolholder axial

Triplex porte outil axial - Üçlü eksenel kater tutucu

3.62

Duplex Werkzeughalter axial - Duplex toolholder axial

Duplex porte outil axial - İkili eksenel kater tutucu

3.62

Werkzeughalter 45° - Toolholder 45°

Porte outil 45° - Kater tutucu 45°

3.63



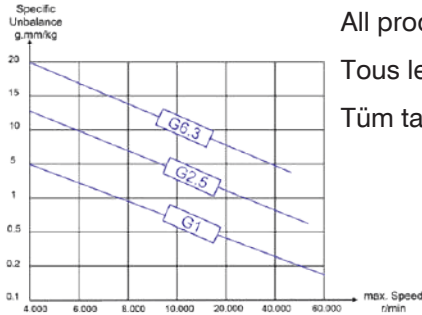
Mit EROGLU erhalten Sie auch Semi-Standard – in der gleichen Qualität!

With EROGLU you receive semi-standard, too – within the same quality!

Avec EROGLU vous recevez aussi semi-standard – avec la même qualité!

Özel ürün seçenekleri ile EROĞLU kalitesi hep sizinle...

. G2.5 x ...



Alle Artikel können mit dem angegebenen Maximalwert feingewuchtet werden.

All products can be produced in the specified maximum balance value.

Tous les articles peuvent être spécifiés avec le maximum de précision équilibrée.

Tüm takım tutucular belirlenen max. balans değerlerinde üretilebilir.





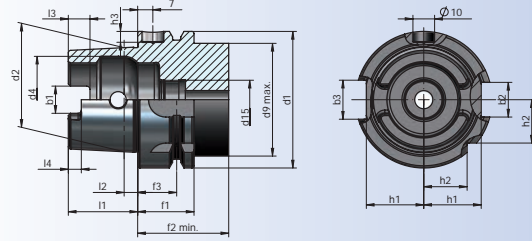
The HSK hollow shank interface- forms and features

Système d'attache HSK - types et caractéristiques

HSK Gövde Arayüzleri - Formlar ve Özellikler

DIN 69893-1 Form A

- Anwendung für Bearbeitungszentren, Fräsmaschinen, Sondermaschinen mit automatischen Werkzeugwechsel.
 - Zentrale, axiale Kühlmittelzufuhr über Kühlmittelrohr.**
 - Drehmomentübertragung über **2 Mitnehmernuten** am Kegelige.
 - 2 Bundnuten** für Werkzeugmagazin, Positionskerbe.
- Utilisation sur centers d'usinage, fraiseuses, machines spéciales avec changement d'outils automatique.
 - Arrosage central et axial par conduit de réfrigérant.**
 - Transmission de couple par **2 rainures d'entraînement** à l'extrémité du cône.
 - 2 rainures de positionnement** pour magasin d'outils.

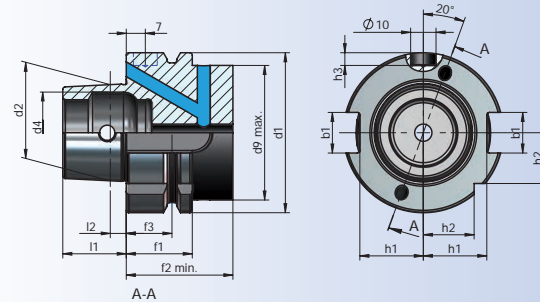


- Used for machining centers, milling machines, special machines with automatic tool change.
 - Pipe for central axial coolant feed.**
 - Torque transmission by **2 drive slots** at the end of the taper
 - 2 flange grooves** for tool magazine, position notch.
- İşleme merkezlerinde, frezelerde, otomatik takım değiştiricisi sahip özel makinalarda kullanılır.
 - Özel su borusu ile merkezden soğutma özelliği.**
 - Dönme momentini artırmak için koniğin arkasında **2 kanal.**
 - Magazin için **2 flanş kanalı** ve pozisyon çentiği.

HSK-A																	
d1	d2	d4	d9	d15	b1	b2	b3	f1	f2	f3	h1	h2	h3	l1	l2	l3	l4
32	24,007	20,5	26	M10x1	7,05	7	9	20	35	16	13	9,5	5,4	16	3,2	5	3
40	30,007	25,5	34	M12x1	8,05	9	11	20	35	16	17	12	5,2	20	4	6	3,5
50	38,009	32	42	M16x1	10,54	12	14	26	42	18	21	15,5	5,1	25	5	7,5	4,5
63	48,010	40	53	M18x1	12,54	16	18	26	42	18	26,5	20	5	32	6,3	10	6
80	60,012	50	68	M20x1,5	16,04	18	20	26	42	18	34	25	4,9	40	8	12	8
100	75,013	63	88	M24x1,5	20,02	20	22	29	45	20	44	31,5	4,9	50	10	15	10

DIN 69893-2 Form B

- Anwendung für Bearbeitungszentren, Fräsmaschinen für Schwerzerspannung, Drehmaschinen.
 - Mit vergrößertem Bund und Positionierkerbe.
 - Dezentrale KZ über den Bund oder zentrale über Kühlmittelrohr.**
 - Drehmomentübertragung über **2 Bundnuten.**
- Used for machining centers, heavy duty milling machines, lathes.
 - With enlarged flange and position notch.
 - Decentralised coolant feed via the collar or central feed via the coolant pipe.**
 - Torque transmission by **2 flange slots.**



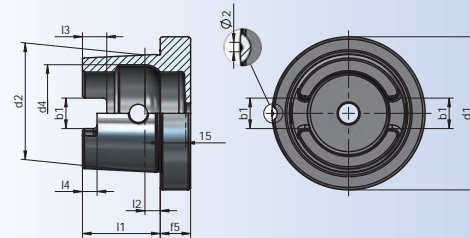
- Utilisation sur centers d'usinage, fraiseuses pour usinage difficile par enlèvement de copeaux, tours.
- Avec collerette agrandie et rainures de positionnement.
- Arrosage par la collerette ou central par le conduit de réfrigérant.**
- Transmission du couple par **2 rainures à la collerette.**

- İşleme merkezlerinde, ağır operasyon tezgahlarında, tornalarda kullanılır.
- Genişletilmiş flanş ve pozisyon çentiği.
- Flanş üzerinden veya merkezden soğutabilme özelliği.**
- 2 flanş kanalıyla** dönme momenti aktarımı.

HSK-B												
d1	d2	d4	d9	b1	f1	f2	f3	h1	h2	h3	l1	l2
40	24,007	20,5	34	10	20	35	16	16	12	5,2	16	3,2
50	30,007	25,5	42	12	26	42	18	20	15,5	5,1	20	4
63	38,009	32	53	16	26	42	18	25	20	5	25	5
80	48,010	40	68	18	26	42	18	31,5	25	4,9	32	6,3
100	60,012	50	88	20	29	45	20	50	31,5	4,9	40	8

DIN 69893-1 Form C

- Anwendung vorzugsweise bei Spindeln in Transferstraßen und Sondermaschinen ohne automatischen Werkzeugwechsel oder Kurzbohrspindeln und Werkzeugverlängerungen und Reduzierungen.
 - Zentrale, axiale Kühlmittelzufuhr.**
 - Drehmomentübertragung über **2 Mitnehmernuten** am Kegelige.
- Preferred for use on spindles in transfer lines and special machines without automatic tool change or stub drill spindles and tool extensions / reducers.
 - Central axial coolant feed.**
 - Torque transmission by **2 drive slots** at the end of the taper.



- Utilisation de préférence sur les broches dans les lignes transférés et machines spéciales sans changement d'outils automatique ou broches d'alésage courtes et rallonges d'outils ainsi que réductions.
 - Arrosage central, axial.**
 - Transmission de couple par **2 rainures d'entraînement** à l'extrémité du cône.
- Frezelerde, özel amaçlı tezgahlarda, otomatik takım değiştirme özelliği olmayan makinalarda kullanılması tercih edilir.
 - Merkezden soğutma özelliği.**
 - Dönme momentini artırmak için koniğin arkasında **2 kanal.**

HSK-C								
d1	d2	d4	b1	f5	l1	l2	l3	l4
32	24,007	20,5	7,05	10	16	3,2	5	3
40	30,007	25,5	8,05	10	20	4	6	3,5
50	38,009	32	10,54	12,5	25	5	7,5	4,5
63	48,010	40	12,54	12,5	32	6,3	10	6
80	60,012	50	16,04	16	40	8	12	8
100	75,013	63	20,02	16	50	10	15	10



The HSK hollow shank interface- forms and features

Système d'attache HSK - types et caractéristiques

HSK Gövde Arayüzleri - Formlar ve Özellikler

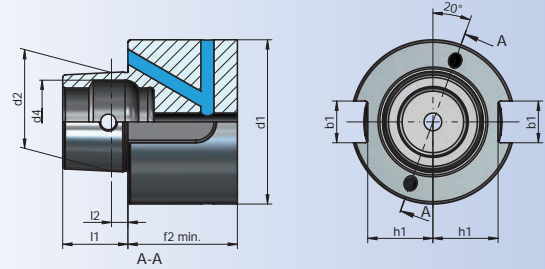
DIN 69893-2 Form D

- Anwendung in **allen** Bereichen, die bei manuellem Werkzeugwechsel noch bessere Abstützung durch große Planlage erfordern.
- Mit vergrößertem Bund.
- **Dezentrale KZ über den Bund oder zentral über Kühlmittelrohr.**
- Drehmomentübertragung über **2 Bundnuten.**

- Used in **all** areas which require a large axial plane for even better support during manual tool changing.
- With enlarged flange.
- **Decentralised coolant feed via the collar or central feed via the coolant pipe.**
- Torque transmission by **2 flange slots.**

- Utilisation dans tous les domaines qui exigent une meilleure surface d'appui lors du changement manuel d'outils.
- Avec collerette agrandie.
- **Arrosage par la collerette ou central par le conduit de réfrigérant.**
- Transmission du couple par **2 rainures à la collerette.**

- Daha fazla aksel kuvvet gerektiren, tutucuları el ile değiştirilen bütün makinalarda kullanılır
- Genişletilmiş flanş.
- **Flanş üzerinden veya merkezden soğutabilme özelliği.**
- **2 flanş kanalı** ile dönme momenti aktarma.



HSK-D						
d1	d2	d4	b1	h1	l1	l2
40	24,007	20,5	10	16	16	3,2
50	30,007	25,5	12	20	20	4
63	38,009	32	16	25	25	5
80	48,010	40	18	31,5	32	6,3
100	60,120	50	20	40	40	8

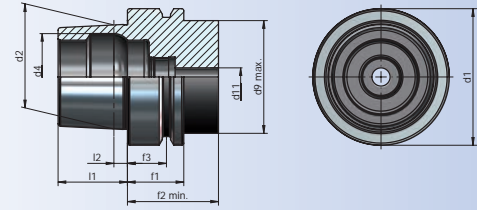
DIN 69893-5 Form E

- Anwendung für Hochfrequenzspindeln, Holzbearbeitungsmaschinen.
- Rotationssymmetrisch, **ohne Mitnehmernuten.**
- Drehmomentübertragung über Reibschluß.
- **Zentrale Kühlmittelzufuhr über Kühlmittelrohr möglich.**

- Used for high frequency spindles, wood-working machines.
- Rotationally symmetrical, **without drive slot.**
- Torque transmission by friction.
- **Pipe for central coolant feed.**

- Utilisation pour broches à haute fréquence, machines à travailler le bois.
- Systèmes de rotation, **sans rainures d'entraînement.**
- Transmission de couple par friction.
- **Arrosage central possible par le conduit de réfrigérant.**

- Yüksek devirli fener millerinde ve ağaç işleme makinalarında kullanılır.
- Simetrik dönüş, **çevirme kanalsız.**
- Sıkma vastasıyla dönme momentini aktarma.
- **Merkezi soğutabilme özelliği.**



HSK-E									
d1	d2	d4	d9	d11	f1	f2	f3	l1	l2
32	24,007	20,5	26	4,2	20	35	16	16	3,2
40	30,007	25,5	34	5	20	35	16	20	4
50	38,009	32	42	6,8	26	42	18	25	5
63	48,010	40	53	8,4	26	42	18	32	6,3

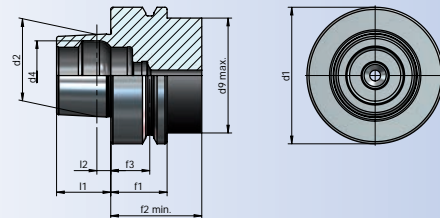
DIN 69893-6 Form F

- Mit vergrößertem Bund.
- **Zentrale Kühlmittelzufuhr möglich.**

- With enlarged flange.
- **Central coolant feed facility.**

- Avec collerette agrandie.
- **Arrosage central possible.**

- Genişletilmiş flanş
- **Merkezden soğutabilme özelliği**



HSK-F								
d1	d2	d4	d9	f1	f2	f3	l1	l2
50	30,007	25,5	42	26	42	18	20	4
63	38,009	32	53	26	42	18	25	5



The HSK hollow shank interface- forms and features

Système d'attache HSK - types et caractéristiques

HSK Gövde Arayüzleri - Formlar ve Özellikler

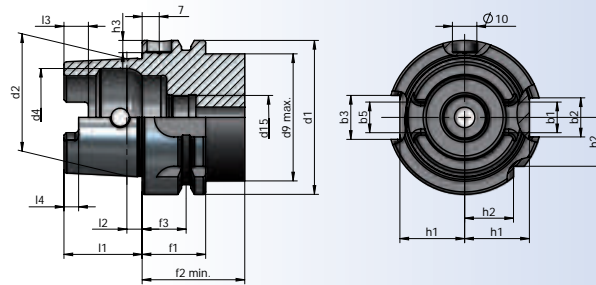
ISO 12164-3 Form T

• Die HSK-T (T = Turning) Norm wurde speziell für den Einsatz von stehenden Werkzeugen auf Drehmaschinen entwickelt. Im Vergleich zu den anderen HSK-Varianten ist das Mitnehmerspiel eingeschränkt und der Einfluss auf die Position der Schneide minimiert. Zusätzlich wird es möglich, ohne Umbauten am Revolver vorzunehmen, auch angetriebene Werkzeuge auf dem HSK-T Platz aufzunehmen.

• The standard for the HSK-T (T = Turning) was developed especially for using stationary tools on lathes. In comparison with the other HSK variants the driving element play is limited and the effect on the position of the cutting edge minimised. In addition it is possible to also mount powered tools on the HSK-T station without modifications to the revolver

• La norme HSK-T (T = Turning) a été développée spécialement pour l'utilisation d'outils fixes sur des tours. Par rapport aux autres HSK, le jeu d'entraînement est limité et l'influence sur la position de l'arête de coupe minimisée. Il est possible en outre de loger également des outils entraînés sur le poste HSK-T sans transformer le revolver.

• HSK-T (T = Turning) Normu özellikle torna tezgahlarındaki sabit takımlar için geliştirilmiştir. Diğer HSK tiplerinden farklı olarak boşluğu azaltılmıştır böylece kesici takımın pozisyonundaki kaçıklık minimize edilmiştir. Ayrıca tezgah revolverinde bir ayar yapmaksızın tahrikli takımları da bağlamak mümkündür.



HSK-T																		
d1	d2	d4	d9	d15	b1	b2	b3	b5	f1	f2	f3	h1	h2	h3	l1	l2	l3	l4
32	24,007	20,5	31	M10x1	7,05	7	9	6,932	20	35	16	13	9,5	5,4	16	3,2	5	3
40	30,007	25,5	39	M12x1	8,05	9	11	7,932	20	35	16	17	12	5,2	20	4	6	3,5
50	38,009	32	49	M16x1	10,54	12	14	10,425	26	42	18	21	15,5	5,1	25	5	7,5	4,5
63	48,010	40	62	M18x1	12,54	16	18	12,425	26	42	18	26,5	20	5	32	6,3	10	6
80	60,012	50	79	M20x1,5	16,04	18	20	15,93	26	42	18	34	25	4,9	40	8	12	8
100	75,013	63	99	M24x1.5	20,02	20	22	19,91	29	45	20	44	31,5	4,9	50	10	15	10

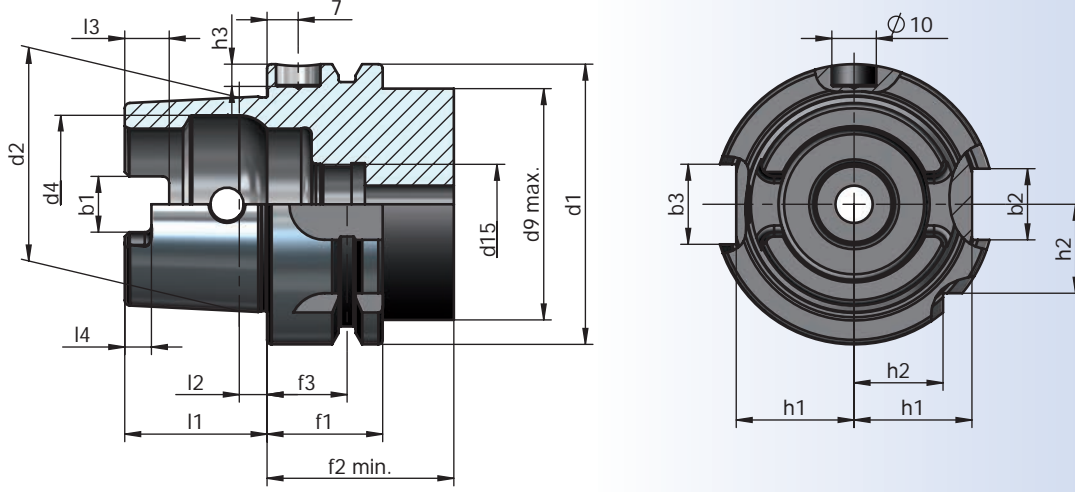




Toolholders

Porte-outils

Konik Şaft Ölçüleri



HSK-A	d1	d2	d4	d9	d15	b1	b2	b3	f1	f2	f3	h1	h2	h3	l1	l2	l3	l4
32	24,007	20,5	26	M10x1	7,05	7	9	20	35	16	13	9,5	5,4	16	3,2	5	3	
40	30,007	25,5	34	M12x1	8,05	9	11	20	35	16	17	12	5,2	20	4	6	3,5	
50	38,009	32	42	M16x1	10,54	12	14	26	42	18	21	15,5	5,1	25	5	7,5	4,5	
63	48,010	40	53	M18x1	12,54	16	18	26	42	18	26,5	20	5	32	6,3	10	6	
80	60,012	50	68	M20x1,5	16,04	18	20	26	42	18	34	25	4,9	40	8	12	8	
100	75,013	63	88	M24x1,5	20,02	20	22	29	45	20	44	31,5	4,9	50	10	15	10	

Werkstoff : Legierter Einsatzstahl mit einer Zugfestigkeit im Kern von min. 950 N/mm²

Ausführung : Einsatzgehärtet HRC 58 ± 2 Härtetiefe 0,6 mm + 0,2 mm, brüniert

Genauigkeit : Kegelwinkel-Toleranzqualität nach Norm
Oberflächenrauigkeit des Kegels Ra 0,3

Chip : Bohrung für Datenträger DIN 69873 im Bund.

Material : Case hardened steel, tensile strength in the core min. 950 N/mm²

Execution : Casehardened HRC 58 ± 2 Depth of case 0,6 mm + 0,2 mm,
black-finish

Accuracy : Cone angle according norm
Surface roughness of cone max. Ra 0,3

Chip hole : Bore for data carrier DIN 69873 in collar.

Matière : Châssis d'allié en acier de cémentation. Résistance à la traction dans le noyau
de min 950 N/mm²

Exécution : Cementé HRC 58 ± 2 Epaisseur de cémentation 0,6 mm + 0,2 mm
Bruni

Précision : Rugosité en surface du cône Ra 0,3

Puce : Pergage pour support de données DIN 69873 dans la collerette.

Malzeme : Alaşımlı sement çeliği çekme mukavemeti min. 950 N/mm²

Teknik özelliği: Sertlik HRC 58 ± 2 sertlik derinliği 0,6 mm + 0,2 mm, karartılmış

Hassasiyeti : Konik açı toleransı norma göre
Konik yüzey kalitesi Ra 0,3

Çip deliği : Takım bilgilerini saklamak için flanşta DIN 69873 özel çip deliği.



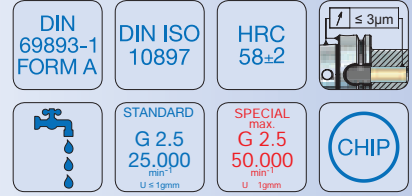
Spannfutter OZ

HSK-A

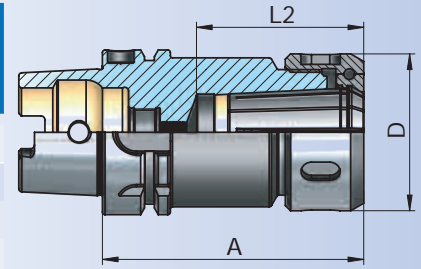
Collet chucks OZ

Mandrin à pinces OZ

Pens başlığı OZ



Bestell-Nr. Order Nr. Reference Sipariş Nr.	HSK	Abmessung Size Dimension Cinsi	Spannbereich Capacity Capacité Kapasite	A	D	L2	Kg	Euro
A50.01.16.100	HSK-A 50	OZ 16	415 E (2 - 16)	100	43	51	0,95	
A50.01.25.100	HSK-A 50	OZ 25	462 E (2 - 25)	100	60	64	1,16	
A63.01.16.100	HSK-A 63	OZ 16	415 E (2 - 16)	100	43	51	1,22	
A63.01.25.100	HSK-A 63	OZ 25	462 E (2 - 25)	100	60	64	1,47	
A63.01.32.120	HSK-A 63	OZ 32	467 E (4 - 32)	120	72	74	2,14	
A100.01.16.110	HSK-A 100	OZ 16	415 E (2 - 16)	110	43	51	2,64	
A100.01.25.120	HSK-A 100	OZ 25	462 E (2 - 25)	120	60	64	3,43	
A100.01.32.130	HSK-A 100	OZ 32	467 E (4 - 32)	130	72	74	4,28	



Zubehör / Accessories / Accessoires / Yedekler



10.08 - 10.10

Spannzangen OZ
Collets OZ
Pincés de serrage OZ
Pens OZ



10.24 + 10.26

Spannmutter OZ
Clamping nuts OZ
Écrou de serrage OZ
Pens kapağı OZ



10.46

Hakenschlüssel
Wrench
Clé à ergot
E tipi ay anahtar



10.46

Schlüssel für Kühlmittelübergabeeinheit
Wrench delivery unit
Clé pour raccord d'arrosage
Soğutma suyu ünitesi anahtarı



10.50

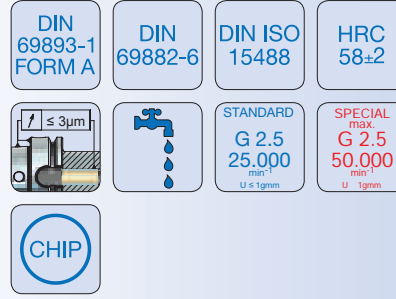
Kühlmittelübergabeeinheit
Delivery unit for coolant
Unité de transmission
Soğutma suyu ünitesi



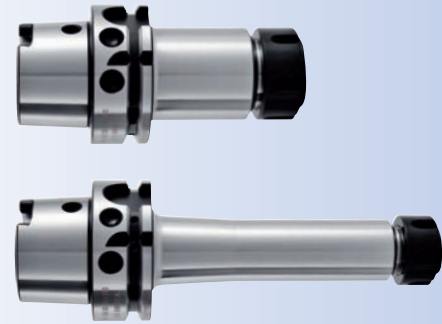
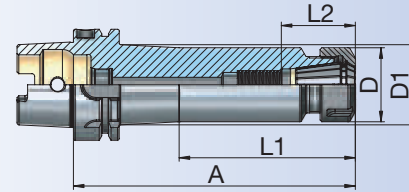
Collet chucks ER

Mandrin à pinces ER

Pens başlığı ER



Bestell-Nr. Order Nr. Reference Sipariş Nr.	HSK	Spannbereich Capacity Capacité Kapasite	A	D	D1	L1	L2	Kg	Euro
A32.02.10.80	HSK-A 32	ER16 (1 - 10)	80	28	-	-	32	0,31	
A32.02.16.80	HSK-A 32	ER25 (2 - 16)	80	42	-	-	42	0,38	
A40.02.10.80	HSK-A 40	ER16 (1 - 10)	80	28	-	-	32	0,41	
A40.02.16.80	HSK-A 40	ER25 (2 - 16)	80	42	-	-	42	0,49	
A40.02.20.100	HSK-A 40	ER32 (2 - 20)	100	50	-	-	48	0,73	
A50.02.10.100	HSK-A 50	ER16 (1 - 10)	100	28	-	-	32	0,66	
A50.02.16.100	HSK-A 50	ER25 (2 - 16)	100	42	-	-	42	0,94	
A50.02.20.100	HSK-A 50	ER32 (2 - 20)	100	50	-	-	48	0,91	
new A63.02.10.75	HSK-A 63	ER16 (1 - 10)	75	28	-	-	32	0,80	
A63.02.10.100	HSK-A 63	ER16 (1 - 10)	100	28	-	-	32	0,92	
A63.02.10.130	HSK-A 63	ER16 (1 - 10)	130	28	-	-	32	1,05	
A63.02.10.160	HSK-A 63	ER16 (1 - 10)	160	28	31,5	98	32	1,20	
new A63.02.13.100	HSK-A 63	ER20 (1 - 13)	100	35	-	-	39,5	1,03	
new A63.02.13.130	HSK-A 63	ER20 (1 - 13)	130	35	-	-	39,5	1,23	
new A63.02.13.160	HSK-A 63	ER20 (1 - 13)	160	35	37,5	99,5	39,5	1,45	
new A63.02.16.75	HSK-A 63	ER25 (2 - 16)	75	42	-	-	42	0,96	
A63.02.16.100	HSK-A 63	ER25 (2 - 16)	100	42	-	-	42	1,20	
A63.02.16.130	HSK-A 63	ER25 (2 - 16)	130	42	-	-	42	1,51	
A63.02.16.160	HSK-A 63	ER25 (2 - 16)	160	42	45,5	100	42	1,85	
new A63.02.20.75	HSK-A 63	ER32 (2 - 20)	75	50	-	-	48	1,26	
A63.02.20.100	HSK-A 63	ER32 (2 - 20)	100	50	-	-	48	1,39	
A63.02.20.130	HSK-A 63	ER32 (2 - 20)	130	50	-	-	48	1,83	
A63.02.20.160	HSK-A 63	ER32 (2 - 20)	160	50	-	-	48	2,28	
new A63.02.26.85	HSK-A 63	ER40 (3 - 26)	85	63	-	-	55	1,45	
A63.02.26.120	HSK-A 63	ER40 (3 - 26)	120	63	-	-	55	1,76	
A63.02.26.130	HSK-A 63	ER40 (3 - 26)	130	63	-	-	55	1,91	
A63.02.26.160	HSK-A 63	ER40 (3 - 26)	160	63	-	-	55	2,36	



ER 16

Zubehör / Accessories / Accessoires / Yedekler

DIN ISO 15488

Spannzangen System ER
Collets System ER
Pincés de serrage System ER
Pens ER

10.11 - 10.18

DIN ISO 15488

Spannmutter ER
Clamping nuts ER
Écrou de serrage ER
Pens kapağı ER

10.25 - 10.26

Spannschlüssel für ER
Wrench ER
Clé de serrage ER
Anahtar ER

10.48

Schlüssel für
Kühlmittelübergabeeinheit
Wrench delivery unit
Clé pour raccord d'arrosage
Soğutma suyu ünitesi anahtarı

10.46



11.01

Kühlmittelübergabeeinheit
Delivery unit for coolant
Unité de transmission
Soğutma suyu ünitesi

10.50



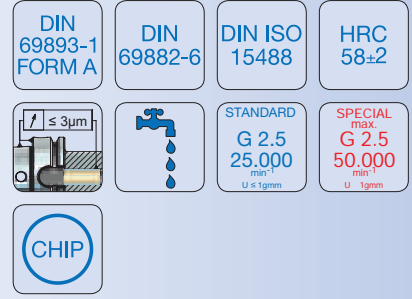
Spannfutter ER

HSK-A

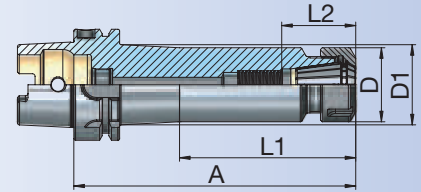
Collet chucks ER

Mandrin à pinces ER

Pens başlığı ER



Bestell-Nr. Order Nr. Reference Sipariş Nr.	HSK	Spannbereich Capacity Capacité Kapasite	A	D	D1	L1	L2	Kg	Euro
A80.02.20.100	HSK-A 80	ER32 (2 - 20)	100	50	-	-	48	1,83	
A80.02.26.120	HSK-A 80	ER40 (3 - 26)	120	63	-	-	55	2,72	
A100.02.10.100	HSK-A 100	ER16 (1 - 10)	100	28	-	-	32	2,25	
A100.02.10.160	HSK-A 100	ER16 (1 - 10)	160	28	30,5	98	32	2,51	
new A100.02.13.100	HSK-A 100	ER20 (1 - 13)	100	35	-	-	39,5	2,37	
new A100.02.13.160	HSK-A 100	ER20 (1 - 13)	160	35	37	99,5	39,5	2,74	
A100.02.16.100	HSK-A 100	ER25 (2 - 16)	100	42	-	-	42	2,51	
A100.02.16.160	HSK-A 100	ER25 (2 - 16)	160	42	45	100	42	3,14	
A100.02.20.100	HSK-A 100	ER32 (2 - 20)	100	50	-	-	48	2,70	
A100.02.20.160	HSK-A 100	ER32 (2 - 20)	160	50	53	101	48	3,59	
A100.02.26.120	HSK-A 100	ER40 (3 - 26)	120	63	-	-	55	3,56	
A100.02.26.160	HSK-A 100	ER40 (3 - 26)	160	63	65,5	103	55	4,53	



ER 16

Zubehör / Accessories / Accessoires / Yedekler



DIN ISO 15488
10.11 - 10.18

Spannzangen System ER
Collets System ER
Pincés de serrage System ER
Pens ER



DIN ISO 15488
10.25 - 10.26

Spannmutter ER
Clamping nuts ER
Écrou de serrage ER
Pens kapağı ER



10.48

Spann Schlüssel für ER
Wrench ER
Clé de serrage ER
Anahtar ER



10.46

Schlüssel für
Kühlmittelübergabeeinheit
Wrench delivery unit
Clé pour raccord d'arrosage
Soğutma suyu ünitesi anahtarı



11.01



10.50

Kühlmittelübergabeeinheit
Delivery unit for coolant
Unité de transmission
Soğutma suyu ünitesi

Spannfutter ER Mini

HSK-A



Collet chucks ER Mini

Mandrin à pinces ER Mini

Pens başlığı ER Mini

DIN
69893-1
FORM A

HRC
58±2

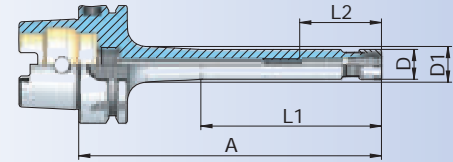


STANDARD
G 2.5
25.000
min⁻¹
U ≤ 1gmm

SPECIAL
max.
G 2.5
50.000
min⁻¹
U 1gmm



Bestell-Nr. Order Nr. Reference Sipariş Nr.	HSK	Spannbereich Capacity Capacité Kapasite	A	D	D1	L1	L2	Kg	Euro
A63.02.07.100.M	HSK-A 63	ER11 (1 - 7)	100	16	-	-	41,5	0,73	
A63.02.07.130.M	HSK-A 63	ER11 (1 - 7)	130	16	-	-	41,5	0,77	
A63.02.07.160.M	HSK-A 63	ER11 (1 - 7)	160	16	19,5	94,5	41,5	0,83	
A63.02.10.100.M	HSK-A 63	ER16 (1 - 10)	100	22	-	-	32	0,79	
A63.02.10.130.M	HSK-A 63	ER16 (1 - 10)	130	22	-	-	32	0,87	
A63.02.10.160.M	HSK-A 63	ER16 (1 - 10)	160	22	25,5	98	32	0,97	



HSK ISO 12164
(DIN 69893)

Zubehör / Accessories / Accessoires / Yedekler

DIN ISO
15488



10.11 - 10.18

Spannzangen System ER
Collets System ER
Pincés de serrage System ER
Pens ER



10.24

Spannmutter Mini
Nut Mini
Écrou mini
Mini kapak



10.47

Rollenschlüssel für Spannmutter
Roller Bearing Wrenches
Cles à rouleaux
Bilyalı Kapak Sıkma Anahtar



11.01



10.50

Kühlmittelübergabeeinheit
Delivery unit for coolant
Unité de transmission
Soğutma suyu ünitesi



10.48

Spannschlüssel
Wrench
Clé de serrage
Anahtar ER



10.46

Schlüssel für
Kühlmittelübergabeeinheit
Wrench delivery unit
Clé pour raccord d'arrosage
Soğutma suyu ünitesi anahtarı



Spannfuttersatz im Koffer

HSK-A

Collet chuck set in box

Mandrin á pincas pour pincas (set) dans coffre

Pens başlığı seti plastik kutuda

DIN
69893-1
FORM A

DIN ISO
10897

HRC
58±2



Bestell-Nr. Order Nr. Reference Sipariş Nr.	HSK	Abmessung Size Dimension Cinsi	Spannbereich Capacity Capacité Kapasite	Spannzangen Durchmesser Collet Diameter Pincas Diamètre Pens Çapı	Spannzangen Stk. Collet Pcs. Pincas Pens Adedi	Kg	Euro
A63.61.25.100	HSK-A 63	OZ 25	462 E (2 - 25)	4-5-6-7-8-9-10-11-12-14-16-18-20-22-24-25	16	5,74	
A63.61.32.120	HSK-A 63	OZ 32	467 E (4 - 32)	6-7-8-9-10-12-14-16-18-20-22-24-25-28-30-32	16	9,31	
A100.61.25.120	HSK-A 100	OZ 25	462 E (2 - 25)	4-5-6-7-8-9-10-11-12-14-16-18-20-22-24-25	16	7,95	
A100.61.32.130	HSK-A 100	OZ 32	467 E (4 - 32)	6-7-8-9-10-12-14-16-18-20-22-24-25-28-30-32	16	11,45	

Lieferumfang : Spannfutter, inkl. Spannzangen mit Schlüssel
Included : Collet chuck with collets and wrench
Inclus : Mandrin avec pincas et clé
Teslim Şekli : Tutucu, pensleri ve anahtarlarıyla birlikte



Kühlmittelübergabeeinheit
Delivery unit for coolant
Unité de transmission
Soğutma suyu ünitesi

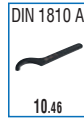
Zubehör / Accessories / Accessoires / Yedekler



DIN ISO
10897
Spannzangen OZ
Collets OZ
Pincas de serrage OZ
Pens OZ
10.08 - 10.10



DIN ISO
10897
Spannmutter OZ
Clamping nuts OZ
Écrou de serrage OZ
Pens kapağı OZ
10.24 + 10.26



DIN 1810 A
Hakenschlüssel
Wrench
Clé à ergot
E tipi ay anahtar
10.46



Schlüssel für
Kühlmittelübergabeeinheit
Wrench delivery unit
Clé pour raccord d'arrosage
Soğutma suyu ünitesi anahtar
10.46



Spannfuttersatz im Koffer

Collet chuck set in box

Mandrin á pincas pour pincas (set) dans coffre

Pens başlığı seti plastik kutuda

DIN
69893-1
FORM A

DIN
69882-6

DIN ISO
15488

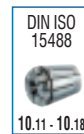
HRC
58±2



Bestell-Nr. Order Nr. Reference Sipariş Nr.	HSK	Spannbereich Capacity Capacité Kapasite	Spannzangen Durchmesser Collet Diameter Pincas Diamètre Pens Çapı	Spannzangen Stk. Collet Pcs. Pincas Pens Adedi	Kg	Euro
A63.62.16.100	HSK-A 63	ER25 (2 - 16)	3-4-5-6-7-8-9-10-11-12-14-16	12	2,72	
A63.62.20.100	HSK-A 63	ER32 (2 - 20)	4-5-6-7-8-9-10-11-12-13-14-15-16-18-20	15	4,64	
A63.62.26.120	HSK-A 63	ER40 (3 - 26)	4-5-6-7-8-9-10-12-14-16-18-20-22-24-25-26	16	7,06	
A100.62.16.100	HSK-A 100	ER25 (2 - 16)	3-4-5-6-7-8-9-10-11-12-14-16	12	6,92	
A100.62.20.100	HSK-A 100	ER32 (2 - 20)	4-5-6-7-8-9-10-11-12-13-14-15-16-18-20	15	7,11	
A100.62.26.120	HSK-A 100	ER40 (3 - 26)	4-5-6-7-8-9-10-12-14-16-18-20-22-24-25-26	16	9,12	

Lieferumfang : Spannfutter, inkl. Spannzangen mit Schlüssel
Included : Collet chuck with collets and wrench
Inclus : Mandrin avec pincas et clé
Teslim Şekli : Tutucu, pensleri ve anahtarlarıyla birlikte

Zubehör / Accessories / Accessoires / Yedekler



DIN ISO
15488
Spannzangen System ER
Collets System ER
Pincas de serrage System ER
Pens ER
10.11 - 10.18



DIN ISO
15488
Spannmutter ER
Clamping nuts ER
Écrou de serrage ER
Pens kapağı ER
10.25 - 10.26



Spannschlüssel für ER
Wrench ER
Clé de serrage ER
Anahtar ER
10.48



Schlüssel für
Kühlmittelübergabeeinheit
Wrench delivery unit
Clé pour raccord d'arrosage
Soğutma suyu ünitesi anahtar
10.46



Kühlmittelübergabeeinheit
Delivery unit for coolant
Unité de transmission
Soğutma suyu ünitesi
10.50





Adjustable toolholder, adjustable radial and axial

Mandrin à tige de réglage, réglage radial et axial

Hassas ayarlanabilir pens tutucular, eksenel ve radyal yönde

DIN
69893-1
FORM A

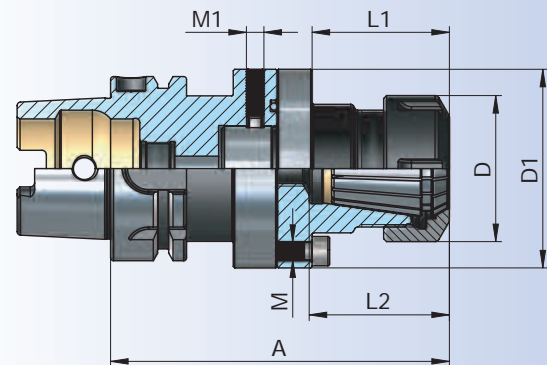
DIN ISO
15488

HRC
58±2



Micro-mec ARF-Plus Ausrichtfutter

Bestell-Nr. Order Nr. Reference Sipariş Nr.	HSK	Spannbereich Capacity Capacité Kapasite	D	A	L1	L2	D1	M	M1	Kg	Euro
A63.02.20.117.ARF-P	HSK-A 63	ER32 (2 - 20)	50	117	47	48	68	M6	M6	1,97	
A100.02.20.117.ARF-P	HSK-A 100	ER32 (2 - 20)	50	117	47	48	68	M6	M6	3,17	



Zubehör / Accessories / Accessoires / Yedekler

DIN ISO
15488



Spannzangen System ER
Collets System ER
Pincés de serrage System ER
Pens ER

10.11 - 10.18

DIN ISO
15488



Spannmutter ER
Clamping nuts ER
Écrou de serrage ER
Pens kapağı ER

10.25 - 10.26



Spann Schlüssel für ER
Wrench ER
Clé de serrage ER
Anahtar ER

10.48

DIN 915



Einstellschraube
Adjusting screw
Vis de réglage
Ayar civatası

10.39

DIN 912



Anzugschraube
Bolt
Trette
Civata

10.39

10.50



Kühlmittelübergabeeinheit
Delivery unit for coolant
Unité de transmission
Soğutma suyu ünitesi



Schlüssel für
Kühlmittelübergabeeinheit
Wrench delivery unit
Clé pour raccord d'arrosage
Soğutma suyu ünitesi anahtarı

10.46

11.04



11.04



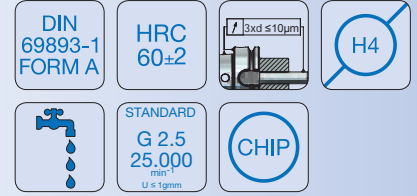
Präzisionskraftspannfutter

HSK-A

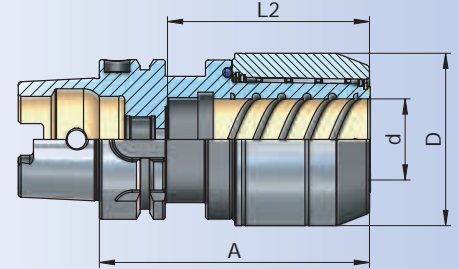
Precision milling chuck

Mandrin de fraisage de précision

Bilyalı pens tutucu



Bestell-Nr. Order Nr. Reference Sipariş Nr.	HSK	Spannbereich Capacity Capacité Kapasite	d	A	D	L2	Kg	Euro
A63.03.20.95.N	HSK-A 63	EKS 20 (6-20)	20	95	48	70	1,96	
A63.03.20.130.N	HSK-A 63	EKS 20 (6-20)	20	130	48	80	1,80	
A63.03.20.160.N	HSK-A 63	EKS 20 (6-20)	20	160	48	80	2,10	
A63.03.20.200.N	HSK-A 63	EKS 20 (6-20)	20	200	48	80	2,65	
new A63.03.25.95.N	HSK-A 63	EKS 25 (6-25)	25	95	55	80	1,90	
A63.03.32.105.N	HSK-A 63	EKS 32 (6-32)	32	105	68	78	2,02	
A63.03.32.130.N	HSK-A 63	EKS 32 (6-32)	32	130	68	80	2,50	
A63.03.32.160.N	HSK-A 63	EKS 32 (6-32)	32	160	68	80	3,23	
A63.03.32.200.N	HSK-A 63	EKS 32 (6-32)	32	200	68	80	4,04	



A100.03.20.105.N	HSK-A 100	EKS 20 (6-20)	20	105	48	73	2,86	
A100.03.20.130.N	HSK-A 100	EKS 20 (6-20)	20	130	48	80	2,89	
A100.03.20.160.N	HSK-A 100	EKS 20 (6-20)	20	160	48	80	3,28	
A100.03.20.200.N	HSK-A 100	EKS 20 (6-20)	20	200	48	80	3,83	
A100.03.32.105.N	HSK-A 100	EKS 32 (6-32)	32	105	68	73	3,49	
A100.03.32.130.N	HSK-A 100	EKS 32 (6-32)	32	130	68	80	3,70	
A100.03.32.160.N	HSK-A 100	EKS 32 (6-32)	32	160	68	80	4,38	
A100.03.32.200.N	HSK-A 100	EKS 32 (6-32)	32	200	68	80	5,32	

Zubehör / Accessories / Accessoires / Yedekler



Spannzangen
Collets
Pincés de serrage
Pens

10.19



Rollenschlüssel für Spannmutter
Roller Bearing Wrenches
Cles à rouleaux
Bilyalı Kapak Sıkma Anahtarları

10.47



Schlüssel für
Kühlmittelübergabeeinheit
Wrench delivery unit
Clé pour raccord d'arrosage
Soğutma suyu ünitesi anahtarları

10.46



Kühlmittelübergabeeinheit
Delivery unit for coolant
Unité de transmission
Soğutma suyu ünitesi

10.50



i

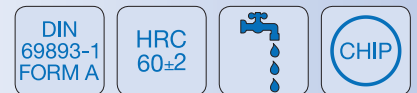
11.02

Präzisionskraftspannfuttersatz im Koffer

Precision milling chuck set in box

Mandrin de fraisage de précision dans le box

Bilyalı pens tutucu seti plastik kutuda



Bestell-Nr. Order Nr. Reference Sipariş Nr.	HSK	Spannbereich Capacity Capacité Kapasite	Spannzangen Durchmesser Collet Diameter Pincés Diamètre Pens Çapı	Spannzangen Stk. Collet Pcs. Pincés Pens Adedi	Kg	Euro
A63.63.20.95.N	HSK-A 63	EKS 20 (6-20)	6-8-10-12-16	5	3,69	
A63.63.32.105.N	HSK-A 63	EKS 32 (6-32)	6-8-10-12-16-20-25	7	5,56	
A100.63.20.105.N	HSK-A 100	EKS 20 (6-20)	6-8-10-12-16	5	6,23	
A100.63.32.105.N	HSK-A 100	EKS 32 (6-32)	6-8-10-12-16-20-25	7	8,07	



Lieferumfang : Spannfutter, inkl. Spannzangen mit Schlüssel

Included : Collet chuck with collets and wrench

Inclus : Mandrin avec pincés et clé

Teslim Şekli : Tutucu, pensleri ve anahtarlarıyla birlikte

Zubehör / Accessories / Accessoires / Yedekler



Spannzangen
Collets
Pincés de serrage
Pens

10.19



Rollenschlüssel für Spannmutter
Roller Bearing Wrenches
Cles à rouleaux
Bilyalı Kapak Sıkma Anahtarları

10.47



Schlüssel für
Kühlmittelübergabeeinheit
Wrench delivery unit
Clé pour raccord d'arrosage
Soğutma suyu ünitesi anahtarları

10.46



Kühlmittelübergabeeinheit
Delivery unit for coolant
Unité de transmission
Soğutma suyu ünitesi

10.50



i

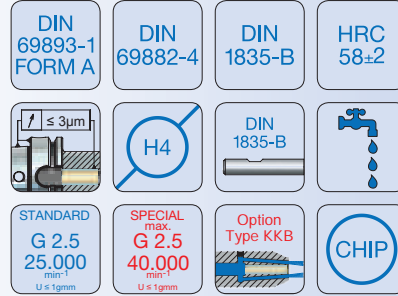
11.02



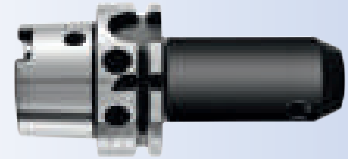
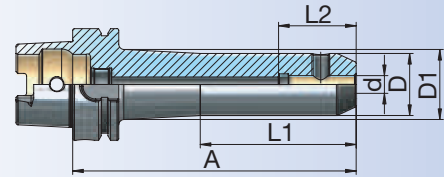
End mill holder

Porte-fraises

Veldon tutucu



Bestell-Nr. Order Nr. Reference Sipariş Nr.	HSK	d	A	D	D1	L1	L2	Kg	Euro
A32.04.06.60	HSK-A 32	6	60	25	-	-	36	0,25	
A32.04.08.60	HSK-A 32	8	60	28	-	-	40	0,27	
A32.04.10.65	HSK-A 32	10	65	35	-	-	44	0,35	
A32.04.12.65	HSK-A 32	12	65	42	-	-	49	0,42	
A40.04.06.60	HSK-A 40	6	60	25	-	-	36	0,32	
A40.04.08.60	HSK-A 40	8	60	28	-	-	40	0,36	
A40.04.10.60	HSK-A 40	10	60	35	-	-	42	0,43	
A40.04.12.70	HSK-A 40	12	70	42	-	-	51	0,59	
A40.04.16.75	HSK-A 40	16	75	48	-	-	54	0,72	
A50.04.06.65	HSK-A 50	6	65	25	-	-	36	0,51	
A50.04.08.65	HSK-A 50	8	65	28	-	-	40	0,55	
A50.04.10.65	HSK-A 50	10	65	35	-	-	43	0,63	
A50.04.12.80	HSK-A 50	12	80	42	-	-	51	0,88	
A50.04.14.80	HSK-A 50	14	80	44	-	-	51	0,90	
A50.04.16.80	HSK-A 50	16	80	48	-	-	54	0,96	
A50.04.18.80	HSK-A 50	18	80	50	-	-	54	0,98	
A50.04.20.80	HSK-A 50	20	80	52	-	-	56	0,99	
A63.04.06.65	HSK-A 63	6	65	25	-	-	36	0,76	
A63.04.06.100	HSK-A 63	6	100	25	-	-	36	0,88	
A63.04.06.130	HSK-A 63	6	130	25	-	-	36	0,99	
A63.04.06.160	HSK-A 63	6	160	25	29,5	88	36	1,12	
A63.04.08.65	HSK-A 63	8	65	28	-	-	40	0,80	
A63.04.08.100	HSK-A 63	8	100	28	-	-	40	0,95	
A63.04.08.130	HSK-A 63	8	130	28	-	-	40	1,09	
A63.04.08.160	HSK-A 63	8	160	28	32,5	88	40	1,26	
A63.04.10.65	HSK-A 63	10	65	35	-	-	41	0,88	
A63.04.10.100	HSK-A 63	10	100	35	-	-	44	1,13	
A63.04.10.130	HSK-A 63	10	130	35	-	-	44	1,35	
A63.04.10.160	HSK-A 63	10	160	35	39,5	88	44	1,61	



Zubehör / Accessories / Accessoires / Yedekler



Spannschrauben
Clamping screw
Vis de serrage
Sıkma civatası



Schlüssel für
Kühlmittelübergabeeinheit
Wrench delivery unit
Clé pour raccord d'arrosage
Soğutma suyu ünitesi anahtarı



Kühlmittelübergabeeinheit
Delivery unit for coolant
Unité de transmission
Soğutma suyu ünitesi

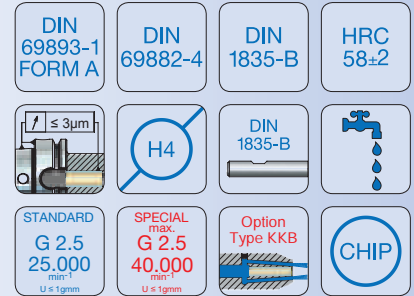




End mill holder

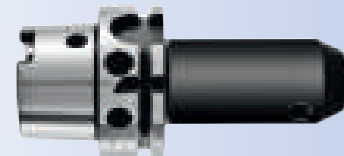
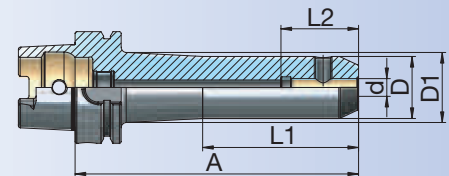
Porte-fraises

Veldon tutucu



Bestell-Nr. Order Nr. Reference Sipariş Nr.	HSK	d	A	D	D1	L1	L2	Kg	Euro
A63.04.12.80	HSK-A 63	12	80	42	-	-	51	1,14	
A63.04.12.130	HSK-A 63	12	130	42	-	-	51	1,66	
A63.04.12.160	HSK-A 63	12	160	42	47	88	51	2,03	
A63.04.14.80	HSK-A 63	14	80	44	-	-	51	1,18	
A63.04.14.130	HSK-A 63	14	130	44	-	-	51	1,75	
A63.04.14.160	HSK-A 63	14	160	44	49	88	51	2,15	
A63.04.16.80	HSK-A 63	16	80	48	-	-	54	1,27	
A63.04.16.130	HSK-A 63	16	130	48	-	-	54	1,95	
A63.04.16.160	HSK-A 63	16	160	48	-	-	54	2,36	
A63.04.18.80	HSK-A 63	18	80	50	-	-	54	1,31	
A63.04.18.130	HSK-A 63	18	130	50	-	-	54	2,05	
A63.04.18.160	HSK-A 63	18	160	50	-	-	54	2,50	
A63.04.20.80	HSK-A 63	20	80	52	-	-	56	1,34	
A63.04.20.130	HSK-A 63	20	130	52	-	-	56	2,14	
A63.04.20.160	HSK-A 63	20	160	52	-	-	56	2,63	
A63.04.25.110	HSK-A 63	25	110	63	-	-	64	2,22	
A63.04.32.110	HSK-A 63	32	110	72	-	-	68	2,53	
A63.04.40.125	HSK-A 63	40	125	80	-	-	78	3,23	

A80.04.06.80	HSK-A 80	6	80	25	-	-	36	1,26	
A80.04.08.80	HSK-A 80	8	80	28	-	-	40	1,32	
A80.04.10.80	HSK-A 80	10	80	35	-	-	44	1,43	
A80.04.12.80	HSK-A 80	12	80	42	-	-	51	1,58	
A80.04.14.80	HSK-A 80	14	80	44	-	-	51	1,61	
A80.04.16.100	HSK-A 80	16	100	48	-	-	54	1,98	
A80.04.18.100	HSK-A 80	18	100	50	-	-	54	2,04	
A80.04.20.100	HSK-A 80	20	100	52	-	-	56	2,10	
A80.04.25.100	HSK-A 80	25	100	63	-	-	64	2,53	
A80.04.32.110	HSK-A 80	32	110	72	-	-	68	3,14	



Zubehör / Accessories / Accessoires / Yedekler



Spannschrauben
Clamping screw
Vis de serrage
Sıkma civatası

10.38



Schlüssel für
Kühlmittelübergabeeinheit
Wrench delivery unit
Clé pour raccord d'arrosage
Soğutma suyu ünitesi anahtarı

10.46



Kühlmittelübergabeeinheit
Delivery unit for coolant
Unité de transmission
Soğutma suyu ünitesi

10.50



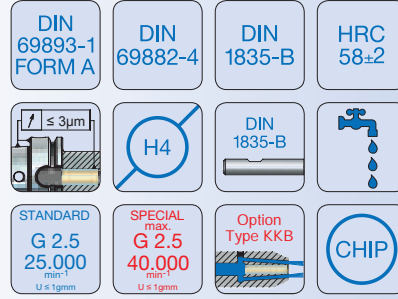
11.05



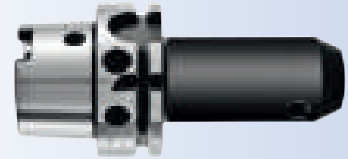
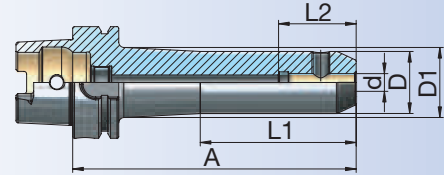
End mill holder

Porte-fraises

Veldon tutucu



Bestell-Nr. Order Nr. Reference Sipariş Nr.	HSK	d	A	D	D1	L1	L2	Kg	Euro
A100.04.06.80	HSK-A 100	6	80	25	-	-	36	2,16	
A100.04.06.130	HSK-A 100	6	130	25	-	-	36	2,33	
A100.04.06.160	HSK-A 100	6	160	25	29	88	36	2,46	
A100.04.08.80	HSK-A 100	8	80	28	-	-	40	2,21	
A100.04.08.130	HSK-A 100	8	130	28	-	-	40	2,43	
A100.04.08.160	HSK-A 100	8	160	28	32	88	40	2,59	
A100.04.10.80	HSK-A 100	10	80	35	-	-	44	2,31	
A100.04.10.130	HSK-A 100	10	130	35	-	-	44	2,64	
A100.04.10.160	HSK-A 100	10	160	35	39,5	88	44	2,88	
A100.04.12.80	HSK-A 100	12	80	42	-	-	49	2,45	
A100.04.12.130	HSK-A 100	12	130	42	-	-	51	2,95	
A100.04.12.160	HSK-A 100	12	160	42	46,5	88	51	3,30	
A100.04.14.80	HSK-A 100	14	80	44	-	-	49	2,49	
A100.04.14.130	HSK-A 100	14	130	44	-	-	51	3,04	
A100.04.14.160	HSK-A 100	14	160	44	48,5	88	51	3,42	
A100.04.16.100	HSK-A 100	16	100	48	-	-	54	2,84	
A100.04.16.130	HSK-A 100	16	130	48	-	-	54	3,24	
A100.04.16.160	HSK-A 100	16	160	48	52,5	88	54	3,70	
A100.04.18.100	HSK-A 100	18	100	50	-	-	54	2,90	
A100.04.18.130	HSK-A 100	18	130	50	-	-	54	3,33	
A100.04.18.160	HSK-A 100	18	160	50	54,5	88	54	3,83	
A100.04.20.100	HSK-A 100	20	100	52	-	-	56	2,95	
A100.04.20.130	HSK-A 100	20	130	52	-	-	56	3,43	
A100.04.20.160	HSK-A 100	20	160	52	56,5	88	56	3,96	
A100.04.25.100	HSK-A 100	25	100	63	-	-	64	3,37	
A100.04.25.130	HSK-A 100	25	130	63	-	-	64	4,07	
A100.04.25.160	HSK-A 100	25	160	63	67,5	88	64	4,85	
A100.04.32.100	HSK-A 100	32	100	72	-	-	68	3,71	
A100.04.32.130	HSK-A 100	32	130	72	-	-	68	4,64	
A100.04.32.160	HSK-A 100	32	160	72	-	-	68	5,56	
A100.04.40.105	HSK-A 100	40	105	80	-	-	74	4,10	
A100.04.40.130	HSK-A 100	40	130	80	-	-	78	5,01	
A100.04.40.160	HSK-A 100	40	160	80	-	-	78	6,15	



Zubehör / Accessories / Accessoires / Yedekler

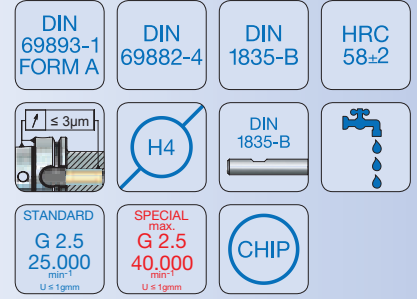




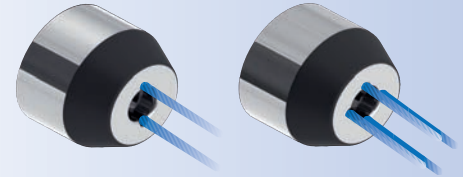
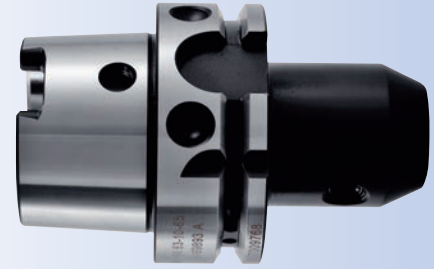
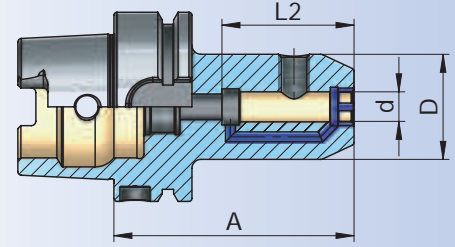
End mill holder with coolant channel

Porte-fraises avec canal d'arrosage

Veldon tutucu içten soğutma kanallı



Bestell-Nr. Order Nr. Reference Sipariş Nr.	HSK	d	A	D	L2	Kg	Euro
A32.04.06.60.K	HSK-A 32	6	60	25	36	0,24	
A32.04.08.60.K	HSK-A 32	8	60	28	40	0,26	
A32.04.10.65.K	HSK-A 32	10	65	35	44	0,34	
A32.04.12.65.K	HSK-A 32	12	65	42	49	0,41	
A40.04.06.60.K	HSK-A 40	6	60	25	36	0,32	
A40.04.08.60.K	HSK-A 40	8	60	28	40	0,35	
A40.04.10.60.K	HSK-A 40	10	60	35	42	0,42	
A40.04.12.70.K	HSK-A 40	12	70	42	51	0,58	
A40.04.16.75.K	HSK-A 40	16	75	48	54	0,71	
A50.04.06.65.K	HSK-A 50	6	65	25	36	0,51	
A50.04.08.65.K	HSK-A 50	8	65	28	40	0,54	
A50.04.10.65.K	HSK-A 50	10	65	35	43	0,62	
A50.04.12.80.K	HSK-A 50	12	80	42	51	0,88	
A50.04.14.80.K	HSK-A 50	14	80	44	51	0,90	
A50.04.16.80.K	HSK-A 50	16	80	48	54	0,95	
A50.04.18.80.K	HSK-A 50	18	80	50	54	0,97	
A50.04.20.80.K	HSK-A 50	20	80	52	56	0,98	
A63.04.06.65.K	HSK-A 63	6	65	25	36	0,76	
A63.04.08.65.K	HSK-A 63	8	65	28	40	0,80	
A63.04.10.65.K	HSK-A 63	10	65	35	41	0,88	
A63.04.12.80.K	HSK-A 63	12	80	42	51	1,13	
A63.04.14.80.K	HSK-A 63	14	80	44	51	1,17	
A63.04.16.80.K	HSK-A 63	16	80	48	54	1,26	
A63.04.18.80.K	HSK-A 63	18	80	50	54	1,30	
A63.04.20.80.K	HSK-A 63	20	80	52	56	1,33	
A63.04.25.110.K	HSK-A 63	25	110	63	64	2,19	
A63.04.32.110.K	HSK-A 63	32	110	72	68	2,50	
A63.04.40.125.K	HSK-A 63	40	125	80	78	3,20	



d
6 - 18
(2 Holes)
(2 Delik)

d
20 - 40
(4 Holes)
(4 Delik)

Zubehör / Accessories / Accessoires / Yedekler



Spannschrauben
Clamping screw
Vis de serrage
Sıkma civatası



Schlüssel für
Kühlmittelübergabeeinheit
Wrench delivery unit
Clé pour raccord d'arrosage
Soğutma suyu ünitesi anahtarı



Kühlmittelübergabeeinheit
Delivery unit for coolant
Unité de transmission
Soğutma suyu ünitesi

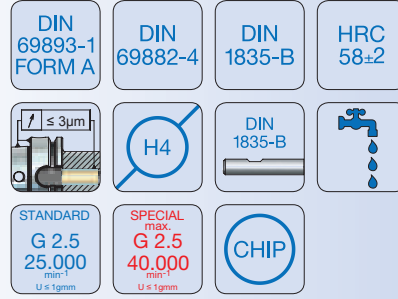




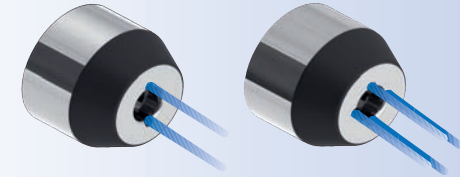
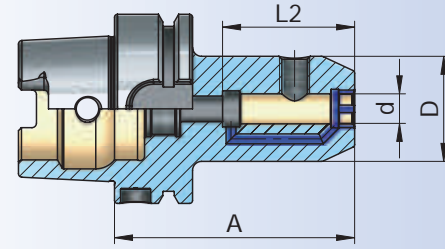
End mill holder with coolant channel

Porte-fraises avec canal d'arrosage

Veldon tutucu içten soğutma kanallı



Bestell-Nr. Order Nr. Reference Sipariş Nr.	HSK	d	A	D	L2	Kg	Euro
A80.04.06.80.K	HSK-A 80	6	80	25	36	1,26	
A80.04.08.80.K	HSK-A 80	8	80	28	40	1,31	
A80.04.10.80.K	HSK-A 80	10	80	35	44	1,42	
A80.04.12.80.K	HSK-A 80	12	80	42	51	1,57	
A80.04.14.80.K	HSK-A 80	14	80	44	51	1,61	
A80.04.16.100.K	HSK-A 80	16	100	48	54	1,97	
A80.04.18.100.K	HSK-A 80	18	100	50	54	2,03	
A80.04.20.100.K	HSK-A 80	20	100	52	56	2,09	
A80.04.25.100.K	HSK-A 80	25	100	63	64	2,50	
A80.04.32.110.K	HSK-A 80	32	110	72	68	3,12	
A100.04.06.80.K	HSK-A 100	6	80	25	36	2,16	
A100.04.08.80.K	HSK-A 100	8	80	28	40	2,21	
A100.04.10.80.K	HSK-A 100	10	80	35	44	2,30	
A100.04.12.80.K	HSK-A 100	12	80	42	49	2,44	
A100.04.14.80.K	HSK-A 100	14	80	44	49	2,48	
A100.04.16.100.K	HSK-A 100	16	100	48	54	2,83	
A100.04.18.100.K	HSK-A 100	18	100	50	54	2,88	
A100.04.20.100.K	HSK-A 100	20	100	52	56	2,94	
A100.04.25.100.K	HSK-A 100	25	100	63	64	3,34	
A100.04.32.100.K	HSK-A 100	32	100	72	68	3,68	
A100.04.40.105.K	HSK-A 100	40	105	80	74	4,07	



d
6 - 18
(2 Holes)
(2 Delik)

d
20 - 40
(4 Holes)
(4 Delik)

Zubehör / Accessories / Accessoires / Yedekler



Spannschrauben
Clamping screw
Vis de serrage
Sıkma civatası



Schlüssel für
Kühlmittelübergabeeinheit
Wrench delivery unit
Clé pour raccord d'arrosage
Soğutma suyu ünitesi anahtarı



Kühlmittelübergabeeinheit
Delivery unit for coolant
Unité de transmission
Soğutma suyu ünitesi

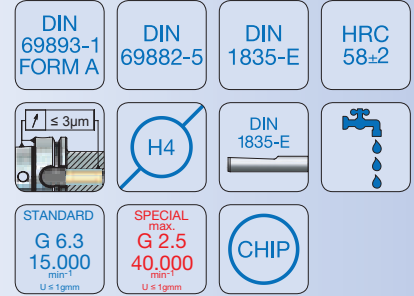




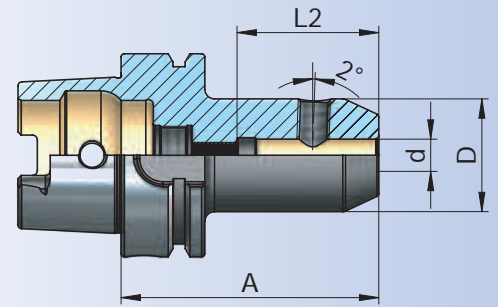
End mill holder 2°

Porte-fraises 2°

Veldon tutucu 2°



Bestell-Nr. Order Nr. Reference Sipariş Nr.	HSK	d	A	D	L2	Kg	Euro
A32.05.06.80	HSK-A 32	6	80	25	36	0,32	
A32.05.08.80	HSK-A 32	8	80	28	40	0,36	
A32.05.10.80	HSK-A 32	10	80	35	44	0,46	
A40.05.06.80	HSK-A 40	6	80	25	36	0,40	
A40.05.08.80	HSK-A 40	8	80	28	40	0,45	
A40.05.10.80	HSK-A 40	10	80	35	44	0,58	
A40.05.12.90	HSK-A 40	12	90	42	51	0,80	
A40.05.14.90	HSK-A 40	14	90	44	51	0,84	
A40.05.16.90	HSK-A 40	16	90	48	54	0,93	
A50.05.06.80	HSK-A 50	6	80	25	36	0,57	
A50.05.08.80	HSK-A 50	8	80	28	40	0,62	
A50.05.10.80	HSK-A 50	10	80	35	44	0,74	
A50.05.12.90	HSK-A 50	12	90	42	51	0,99	
A50.05.14.90	HSK-A 50	14	90	44	51	1,02	
A50.05.16.90	HSK-A 50	16	90	48	54	1,10	
A50.05.18.90	HSK-A 50	18	90	50	54	1,13	
A50.05.20.100	HSK-A 50	20	100	52	56	1,32	
A63.05.06.80	HSK-A 63	6	80	25	36	0,82	
A63.05.08.80	HSK-A 63	8	80	28	40	0,87	
A63.05.10.80	HSK-A 63	10	80	35	44	0,99	
A63.05.12.90	HSK-A 63	12	90	42	51	1,25	
A63.05.14.90	HSK-A 63	14	90	44	51	1,30	
A63.05.16.100	HSK-A 63	16	100	48	54	1,54	
A63.05.18.100	HSK-A 63	18	100	50	54	1,61	
A63.05.20.100	HSK-A 63	20	100	52	56	1,67	
A63.05.25.110	HSK-A 63	25	110	63	64	2,22	
A63.05.32.110	HSK-A 63	32	110	72	68	2,55	



Zubehör / Accessories / Accessoires / Yedekler



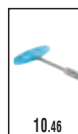
Spannschrauben
Clamping screw
Vis de serrage
Sıkma civatası

10.38



Einstellschraube
Adjusting screw
Vis de réglage
Dayama civatası

10.41 - 9.43



Schlüssel für
Kühlmittelübergabeeinheit
Wrench delivery unit
Clé pour raccord d'arrosage
Soğutma suyu ünitesi anahtarı

10.46



Kühlmittelübergabeeinheit
Delivery unit for coolant
Unité de transmission
Soğutma suyu ünitesi

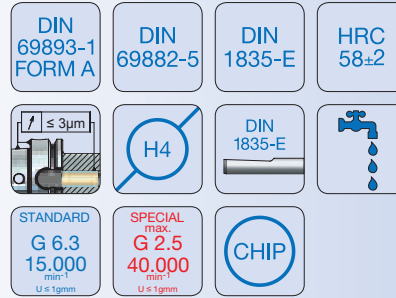
10.50



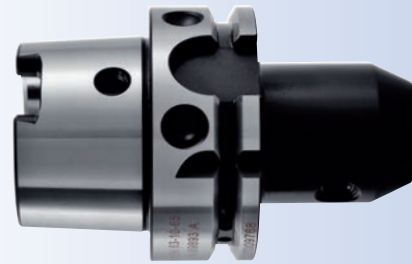
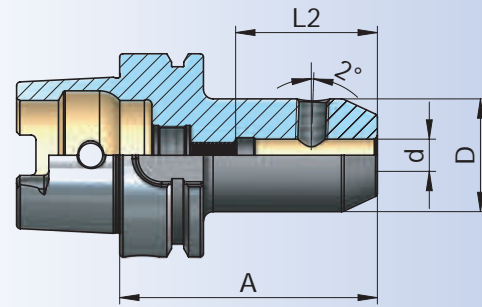
End mill holder 2°

Porte-fraises 2°

Veldon tutucu 2°



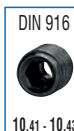
Bestell-Nr. Order Nr. Reference Sipariş Nr.	HSK	d	A	D	L2	Kg	Euro
A80.05.06.90	HSK-A 80	6	90	25	36	1,31	
A80.05.08.90	HSK-A 80	8	90	28	40	1,37	
A80.05.10.90	HSK-A 80	10	90	35	44	1,50	
A80.05.12.100	HSK-A 80	12	100	42	51	1,79	
A80.05.14.100	HSK-A 80	14	100	44	51	1,85	
A80.05.16.100	HSK-A 80	16	100	48	54	1,99	
A80.05.18.100	HSK-A 80	18	100	50	54	2,05	
A80.05.20.110	HSK-A 80	20	110	52	56	2,26	
A80.05.25.110	HSK-A 80	25	110	63	64	2,78	
A80.05.32.120	HSK-A 80	32	120	72	68	3,47	
A100.05.06.90	HSK-A 100	6	90	25	36	2,20	
A100.05.08.90	HSK-A 100	8	90	28	40	2,26	
A100.05.10.90	HSK-A 100	10	90	35	44	2,39	
A100.05.12.100	HSK-A 100	12	100	42	51	2,66	
A100.05.14.100	HSK-A 100	14	100	44	51	2,72	
A100.05.16.100	HSK-A 100	16	100	48	54	2,85	
A100.05.18.100	HSK-A 100	18	100	50	54	2,91	
A100.05.20.110	HSK-A 100	20	110	52	56	3,12	
A100.05.25.120	HSK-A 100	25	120	63	64	3,85	
A100.05.32.120	HSK-A 100	32	120	72	68	4,34	
A100.05.40.120	HSK-A 100	40	120	80	78	4,65	

HSK ISO 12164
(DIN 69893)

Zubehör / Accessories / Accessoires / Yedekler



Spannschrauben
Clamping screw
Vis de serrage
Sıkma civatası



Einstellschraube
Adjusting screw
Vis de réglage
Dayama civatası



Schlüssel für
Kühlmittelübergabeeinheit
Wrench delivery unit
Clé pour raccord d'arrosage
Soğutma suyu ünitesi anahtarı



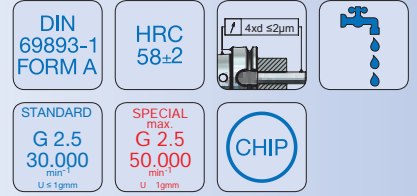
Kühlmittelübergabeeinheit
Delivery unit for coolant
Unité de transmission
Soğutma suyu ünitesi



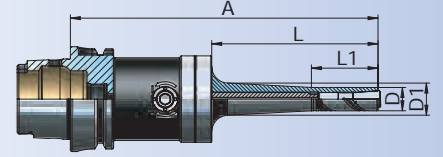
High precision pull type collet chuck

Mandrin de serrage de précision

Hassas çekmeli pens başlığı

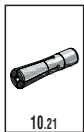


Bestell-Nr. Order Nr. Reference Sipariş Nr.	HSK	Spannbereich Capacity Capacité Kapasite	A	D	D1	L	L1	Kg	Euro
new A63.06.06.135	HSK-A 63	EPC (3-6)	135	14	-	50	-	1,57	
new A63.06.06.160	HSK-A 63	EPC (3-6)	160	14	16,7	75	40	1,61	
new A63.06.06.185	HSK-A 63	EPC (3-6)	185	14	19,3	100	40	1,67	
new A63.06.06.235	HSK-A 63	EPC (3-6)	235	14	24,8	150	40	1,81	
new A63.06.08.135	HSK-A 63	EPC (3-8)	135	20	-	50	-	1,62	
new A63.06.08.160	HSK-A 63	EPC (3-8)	160	20	22,9	75	40	1,70	
new A63.06.08.185	HSK-A 63	EPC (3-8)	185	20	25,7	100	40	1,79	
new A63.06.08.235	HSK-A 63	EPC (3-8)	235	20	31,2	150	40	2,04	
new A63.06.12.160	HSK-A 63	EPC (3-12)	160	26	28,1	75	50	1,75	
new A63.06.12.185	HSK-A 63	EPC (3-12)	185	26	30,9	100	50	1,88	
new A63.06.12.235	HSK-A 63	EPC (3-12)	235	26	34,7	150	50	2,18	
new A63.06.16.160	HSK-A 63	EPC (3-16)	160	30	-	75	-	1,78	
new A63.06.16.185	HSK-A 63	EPC (3-16)	185	30	34,1	100	60	1,95	
new A63.06.16.235	HSK-A 63	EPC (3-16)	235	30	34,7	150	60	2,27	



Spannzangen Größe Collet size Diamètre de pince Pens ölçüsü (mm)	Max. Anzugskraft Max. Clamping torque Couple max. Max. Sıkma torku (Nm)	Max. Haltekraft Max. Holding torque Force de serrage Max. Tutma torku (Nm)
EPC 6 (Ø3-Ø6)	4	16
EPC 8 (Ø3-Ø8)	15	50
EPC 12 (Ø3-Ø12)	20	160
EPC 16 (Ø3-Ø16)	25	260

Zubehör / Accessories / Accessoires / Yedekler



Spannzangen
Collets
Pincés de serrage
Pens

10.21



Spannschlüssel
Wrench
Clé de serrage
Sıkma anahtarı

10.49



Schlüssel für
Kühlmittelübergabeeinheit
Wrench delivery unit
Clé pour raccord d'arrosage
Soğutma suyu ünitesi anahtarı

10.46



Kühlmittelübergabeeinheit
Delivery unit for coolant
Unité de transmission
Soğutma suyu ünitesi

10.50



i

11.12



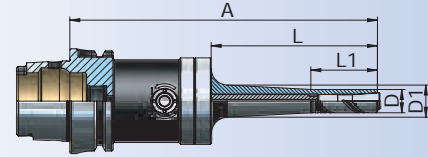
High precision pull type collet chuck

Mandrin de serrage de précision

Hassas çekmeli pens başlığı

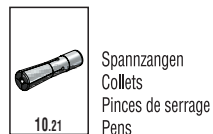
DIN
69893-1
FORM AHRC
58±2STANDARD
G 2.5
30,000
min⁻¹
U ≤ 1gmmSPECIAL
max.
G 2.5
50,000
min⁻¹
U 1gmm

Bestell-Nr. Order Nr. Reference Sipariş Nr.	HSK	Spannbereich Capacity Capacité Kapasite	A	D	D1	L	L1	Kg	Euro
new A100.06.06.140	HSK-A 100	EPC (3-6)	140	14	-	50	-	2,94	
new A100.06.06.165	HSK-A 100	EPC (3-6)	165	14	16,7	75	40	2,98	
new A100.06.06.190	HSK-A 100	EPC (3-6)	190	14	19,3	100	40	3,04	
new A100.06.06.240	HSK-A 100	EPC (3-6)	240	14	24,8	150	40	3,18	
new A100.06.08.140	HSK-A 100	EPC (3-8)	140	20	-	50	-	2,99	
new A100.06.08.165	HSK-A 100	EPC (3-8)	165	20	22,9	75	40	3,06	
new A100.06.08.190	HSK-A 100	EPC (3-8)	190	20	25,7	100	40	3,16	
new A100.06.08.240	HSK-A 100	EPC (3-8)	240	20	31,2	150	40	3,41	
new A100.06.12.165	HSK-A 100	EPC (3-12)	165	26	28,1	75	50	3,12	
new A100.06.12.190	HSK-A 100	EPC (3-12)	190	26	30,9	100	50	3,25	
new A100.06.12.240	HSK-A 100	EPC (3-12)	240	26	34,7	150	50	3,55	
new A100.06.16.165	HSK-A 100	EPC (3-16)	165	30	-	75	-	3,15	
new A100.06.16.190	HSK-A 100	EPC (3-16)	190	30	34,1	100	60	3,32	
new A100.06.16.240	HSK-A 100	EPC (3-16)	240	30	34,7	150	60	3,63	

HSK ISO 12164
(DIN 69893)

Spannzangen Größe Collet size Diamètre de pince Pens ölçüsü (mm)	Max. Anzugskraft Max. Clamping torque Couple max. Max. Sıkma torku (Nm)	Max. Haltekraft Max. Holding torque Force de serrage Max. Tutma torku (Nm)
EPC 6 (Ø3-Ø6)	4	16
EPC 8 (Ø3-Ø8)	15	50
EPC 12 (Ø3-Ø12)	20	160
EPC 16 (Ø3-Ø16)	25	260

Zubehör / Accessories / Accessoires / Yedekler





Hochgenauigkeits-Spannzangenfutter im Koffer

HSK-A

High precision pull type collet chuck set in box

Mandrin de serrage de précision (set) dans coffre

Hassas çekmeli pens başlığı seti plastik kutuda

DIN
69893-1
FORM A

HRC
58±2



CHIP

Bestell-Nr. Order Nr. Reference Sipariş Nr.	HSK	Spannbereich Capacity Capacité Kapasite	Spannzangen Durchmesser Collet Diameter Pincas Diamètre Pens Çapı	Spannzangen Stk. Collet Pcs. Pincas Pens Adedi	Kg	Euro
new A63.67.06.135	BT 40	EPC (3 - 6)	3-4-5-6	4	2,53	
new A63.67.08.135	BT 40	EPC (3 - 8)	3-4-5-6-8	5	2,66	
new A63.67.12.160	BT 40	EPC (3 - 12)	6-8-10-12	5	2,87	
new A63.67.16.160	BT 40	EPC (3 - 16)	6-8-10-12-16	5	3,24	
new A100.67.06.140	BT 50	EPC (3 - 6)	3-4-5-6	4	3,90	
new A100.67.08.140	BT 50	EPC (3 - 8)	3-4-5-6-8	5	4,03	
new A100.67.12.165	BT 50	EPC (3 - 12)	6-8-10-12	5	4,24	
new A100.67.16.165	BT 50	EPC (3 - 16)	6-8-10-12-16	5	4,61	



Lieferumfang : Spannfutter, inkl. Spannzangen mit Schlüssel
Included : Collet chuck with collets and wrench
Inclus : Mandrin avec pincas et clé
Teslim Şekli : Tutucu, pensleri ve anahtarıyla birlikte

Zubehör / Accessories / Accessoires / Yedekler



Spannzangen
Collets
Pincas de serrage
Pens

10.21



Spannschlüssel
Wrench
Clé de serrage
Sıkma anahtarı

10.49



Schlüssel für
Kühlmittelübergabeeinheit
Wrench delivery unit
Clé pour raccord d'arrosage
Soğutma suyu ünitesi anahtarı

10.46



Kühlmittelübergabeeinheit
Delivery unit for coolant
Unité de transmission
Soğutma suyu ünitesi

10.50



i

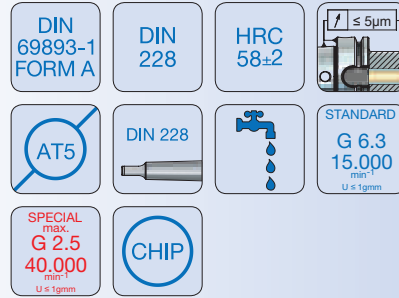
11.12



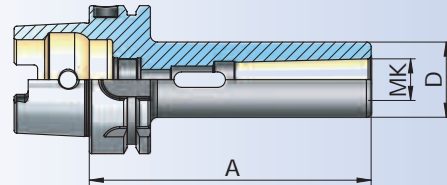
Morse taper adaptor

Douilles intermédiaires pour outils à cône Morse

Mors adaptörü



Bestell-Nr. Order Nr. Reference Sipariş Nr.	HSK	MK	A	D	Kg	Euro
A50.07.01.100	HSK-A 50	MK 1	100	25	0,60	
A50.07.02.120	HSK-A 50	MK 2	120	32	0,82	
A50.07.03.140	HSK-A 50	MK 3	140	40	1,18	
A63.07.01.100	HSK-A 63	MK 1	100	25	0,86	
A63.07.02.120	HSK-A 63	MK 2	120	32	1,07	
A63.07.03.140	HSK-A 63	MK 3	140	40	1,44	
A63.07.04.160	HSK-A 63	MK 4	160	48	1,85	
A80.07.01.110	HSK-A 80	MK 1	110	25	1,33	
A80.07.02.120	HSK-A 80	MK 2	120	32	1,51	
A80.07.03.150	HSK-A 80	MK 3	150	40	1,97	
A80.07.04.170	HSK-A 80	MK 4	170	48	2,43	
A100.07.01.110	HSK-A 100	MK 1	110	25	2,24	
A100.07.02.120	HSK-A 100	MK 2	120	32	2,40	
A100.07.03.150	HSK-A 100	MK 3	150	40	2,85	
A100.07.04.170	HSK-A 100	MK 4	170	48	3,30	
A100.07.05.200	HSK-A 100	MK 5	200	63	4,49	



Zubehör / Accessories / Accessoires / Yedekler



Schlüssel für
Kühlmittelübergabeeinheit
Wrench delivery unit
Clé pour raccord d'arrosage
Soğutma suyu ünitesi anahtar



Kühlmittelübergabeeinheit
Delivery unit for coolant
Unité de transmission
Soğutma suyu ünitesi



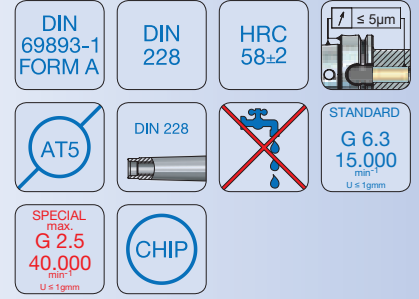
Zwischenhülsen für MK mit Anzuggewinde

HSK-A

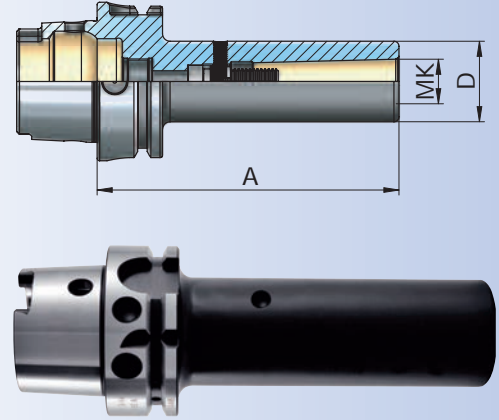
Morse taper adaptor for tools with morse taper shank and drawbar thread

Douilles intermédiaires pour outils à cône Morse à trou fileté

Mors adaptörü çekirme civatalı



Bestell-Nr. Order Nr. Reference Sipariş Nr.	HSK	MK	A	D	Kg	Euro
A50.08.01.100	HSK-A 50	MK 1	100	25	0,63	
A50.08.02.120	HSK-A 50	MK 2	120	32	0,87	
A50.08.03.140	HSK-A 50	MK 3	140	40	1,26	
A63.08.01.100	HSK-A 63	MK 1	100	25	0,88	
A63.08.02.120	HSK-A 63	MK 2	120	32	1,12	
A63.08.03.140	HSK-A 63	MK 3	140	40	1,52	
A63.08.04.160	HSK-A 63	MK 4	160	48	2,01	
A80.08.01.110	HSK-A 80	MK 1	110	25	1,36	
A80.08.02.120	HSK-A 80	MK 2	120	32	1,56	
A80.08.03.150	HSK-A 80	MK 3	150	40	2,05	
A80.08.04.170	HSK-A 80	MK 4	170	48	2,59	
A100.08.01.110	HSK-A 100	MK 1	110	25	2,29	
A100.08.02.120	HSK-A 100	MK 2	120	32	2,46	
A100.08.03.150	HSK-A 100	MK 3	150	40	2,93	
A100.08.04.170	HSK-A 100	MK 4	170	48	3,45	
A100.08.05.200	HSK-A 100	MK 5	200	63	4,78	



Zubehör / Accessories / Accessoires / Yedekler



Schlüssel für
Kühlmittelübergabeeinheit
Wrench delivery unit
Clé pour raccord d'arrosage
Soğutma suyu ünitesi anahtarı



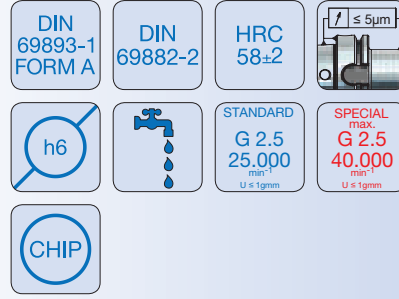
Kühlmittelübergabeeinheit
Delivery unit for coolant
Unité de transmission
Soğutma suyu ünitesi



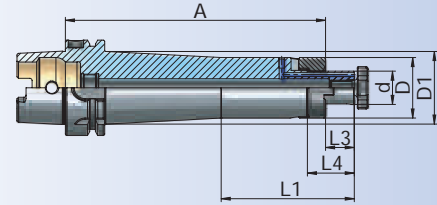
Combi shell mill holder

Porte-fraises à double usage pour fraises à entraînement par clavette ou tenon

Kombine malafa



Bestell-Nr. Order Nr. Reference Sipariş Nr.	HSK	d	A	D	D1	L1	L3	L4	Kg	Euro
A32.10.16.55	HSK-A 32	16	55	32	-	-	17	27	0,32	
A32.10.22.55	HSK-A 32	22	55	40	-	-	19	31	0,43	
A32.10.27.65	HSK-A 32	27	65	48	-	-	21	33	0,70	
A40.10.16.50	HSK-A 40	16	50	32	-	-	17	27	0,41	
A40.10.22.50	HSK-A 40	22	50	40	-	-	19	31	0,50	
A40.10.27.65	HSK-A 40	27	65	48	-	-	21	33	0,82	
A50.10.16.50	HSK-A 50	16	50	32	-	-	17	27	0,56	
A50.10.22.50	HSK-A 50	22	50	40	-	-	19	31	0,68	
A50.10.27.65	HSK-A 50	27	65	48	-	-	21	33	0,98	
A50.10.32.65	HSK-A 50	32	65	58	-	-	24	38	1,20	
A63.10.16.60	HSK-A 63	16	60	32	-	-	17	27	0,88	
A63.10.16.100	HSK-A 63	16	100	32	-	-	17	27	1,11	
A63.10.16.130	HSK-A 63	16	130	32	-	-	17	27	1,28	
A63.10.16.160	HSK-A 63	16	160	32	38,5	88	17	27	1,55	
A63.10.16.200	HSK-A 63	16	200	32	39	120	17	27	1,80	
A63.10.22.60	HSK-A 63	22	60	40	-	-	19	31	1,03	
A63.10.22.100	HSK-A 63	22	100	40	-	-	19	31	1,40	
A63.10.22.130	HSK-A 63	22	130	40	-	-	19	31	1,69	
A63.10.22.160	HSK-A 63	22	160	40	47	88	19	31	2,08	
A63.10.22.200	HSK-A 63	22	200	40	48	120	19	31	2,48	
A63.10.27.60	HSK-A 63	27	60	48	-	-	21	33	1,22	
A63.10.27.100	HSK-A 63	27	100	48	-	-	21	33	1,77	
A63.10.27.130	HSK-A 63	27	130	48	-	-	21	33	2,18	
A63.10.27.160	HSK-A 63	27	160	48	-	-	21	33	2,59	
A63.10.27.200	HSK-A 63	27	200	48	-	-	21	33	3,13	
A63.10.32.60	HSK-A 63	32	60	58	-	-	24	38	1,45	
A63.10.32.100	HSK-A 63	32	100	58	-	-	24	38	2,25	
A63.10.32.130	HSK-A 63	32	130	58	-	-	24	38	2,85	
A63.10.32.160	HSK-A 63	32	160	58	-	-	24	38	3,46	



Kühlmittelübergabeeinheit
Delivery unit for coolant
Unité de transmission
Soğutma suyu ünitesi



Schlüssel für
Kühlmittelübergabeeinheit
Wrench delivery unit
Clé pour raccord d'arrosage
Soğutma suyu ünitesi anahtarı

Zubehör / Accessories / Accessoires / Yedekler



Mitnehmerringe
Clutch drive rings to
Bague d'entraînement
Tırnaklı pul



Fräseranzugsschrauben
Drawn in bolt
Vis de serrage
Alın sıkma civatası



Paßfeder
Drive key
Ressort de passage
Kama



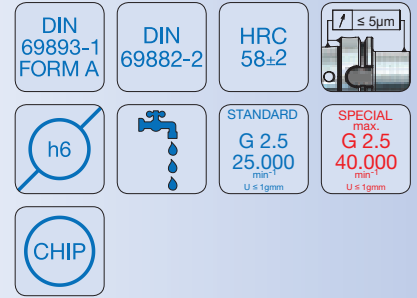
Spannschlüssel für
Aufsteckdorne
Wrench
Clé de serrage
Alın civatası sıkma anahtarı



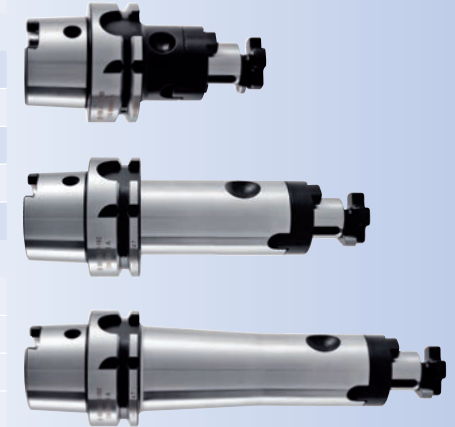
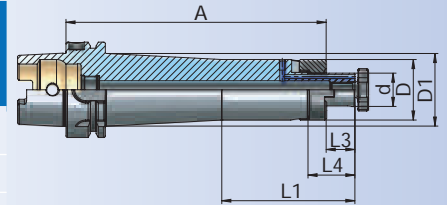
Combi shell mill holder

Porte-fraises à double usage pour fraises à entraînement par clavette ou tenon

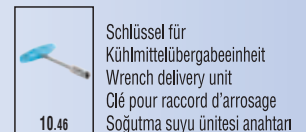
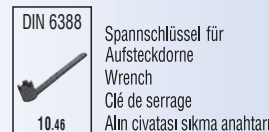
Kombine malafa



Bestell-Nr. Order Nr. Reference Sipariş Nr.	HSK	d	A	D	D1	L1	L3	L4	Kg	Euro
A63.10.40.70	HSK-A 63	40	70	70	-	-	27	41	2,02	
A63.10.40.100	HSK-A 63	40	100	70	-	-	27	41	2,67	
A63.10.40.130	HSK-A 63	40	130	70	-	-	27	41	3,16	
A63.10.40.160	HSK-A 63	40	160	70	-	-	27	41	3,66	
A80.10.16.60	HSK-A 80	16	60	32	-	-	17	27	1,31	
A80.10.22.60	HSK-A 80	22	60	40	-	-	19	31	1,47	
A80.10.27.60	HSK-A 80	27	60	48	-	-	21	33	1,66	
A80.10.32.60	HSK-A 80	32	60	58	-	-	24	38	1,94	
A80.10.40.70	HSK-A 80	40	70	70	-	-	27	41	2,66	
A100.10.16.60	HSK-A 100	16	60	32	-	-	17	27	2,20	
A100.10.16.100	HSK-A 100	16	100	32	-	-	17	27	2,44	
A100.10.16.130	HSK-A 100	16	130	32	-	-	17	27	2,61	
A100.10.16.160	HSK-A 100	16	160	32	37,5	88	17	27	2,88	
A100.10.16.200	HSK-A 100	16	200	32	38	120	17	27	3,16	
A100.10.22.60	HSK-A 100	22	60	40	-	-	19	31	2,34	
A100.10.22.100	HSK-A 100	22	100	40	-	-	19	31	2,70	
A100.10.22.130	HSK-A 100	22	130	40	-	-	19	31	2,97	
A100.10.22.160	HSK-A 100	22	160	40	46	88	19	31	3,36	
A100.10.22.200	HSK-A 100	22	200	40	46	120	19	31	3,78	
A100.10.27.60	HSK-A 100	27	60	48	-	-	21	33	2,52	
A100.10.27.100	HSK-A 100	27	100	48	-	-	21	33	3,05	
A100.10.27.130	HSK-A 100	27	130	48	-	-	21	33	3,45	
A100.10.27.160	HSK-A 100	27	160	48	54	88	21	33	4,00	
A100.10.27.200	HSK-A 100	27	200	48	55	120	21	33	4,57	
A100.10.32.60	HSK-A 100	32	60	58	-	-	24	38	2,78	
A100.10.32.100	HSK-A 100	32	100	58	-	-	24	38	3,58	
A100.10.32.130	HSK-A 100	32	130	58	-	-	24	38	4,17	
A100.10.32.160	HSK-A 100	32	160	58	64,5	88	24	38	4,96	
A100.10.40.70	HSK-A 100	40	70	70	-	-	27	41	3,51	
A100.10.40.100	HSK-A 100	40	100	70	-	-	27	41	4,39	
A100.10.40.130	HSK-A 100	40	130	70	-	-	27	41	5,27	
A100.10.40.160	HSK-A 100	40	160	70	-	-	27	41	6,14	



Zubehör / Accessories / Accessoires / Yedekler

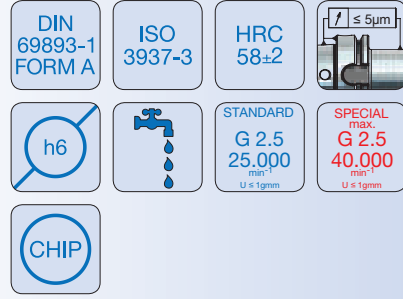




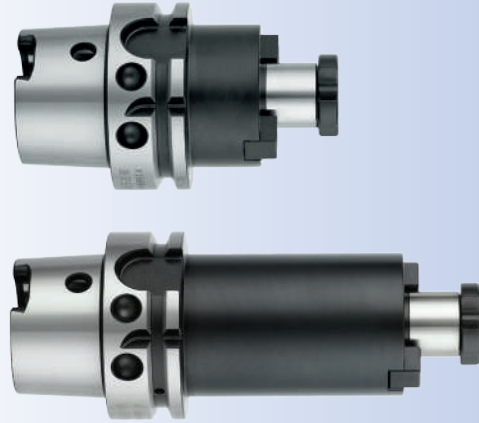
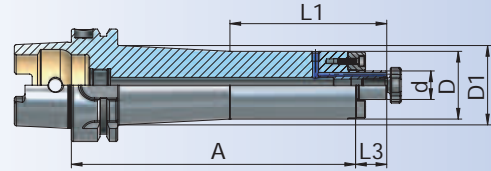
Shell mill holder for cutters with driving slot

Porte-fraises à surfacer avec diamètre de collerette élargi

Alın kamalı malafa



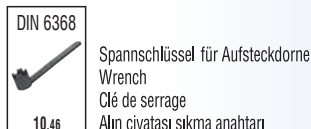
Bestell-Nr. Order Nr. Reference Sipariş Nr.	HSK	d	A	D	D1	L1	L3	Kg	Euro
A50.11.16.50	HSK-A 50	16	50	38	-	-	17	0,63	
A50.11.22.60	HSK-A 50	22	60	48	-	-	19	0,88	
A50.11.27.60	HSK-A 50	27	60	60	-	-	21	1,06	
A50.11.32.60	HSK-A 50	32	60	78	-	-	24	1,43	
A63.11.16.50	HSK-A 63	16	50	38	-	-	17	0,89	
A63.11.16.100	HSK-A 63	16	100	38	-	-	17	1,31	
A63.11.16.130	HSK-A 63	16	130	38	-	-	17	1,56	
A63.11.16.160	HSK-A 63	16	160	38	44,5	88	17	1,91	
A63.11.22.50	HSK-A 63	22	50	48	-	-	19	1,05	
A63.11.22.100	HSK-A 63	22	100	48	-	-	19	1,73	
A63.11.22.130	HSK-A 63	22	130	48	-	-	19	2,14	
A63.11.22.160	HSK-A 63	22	160	48	-	-	19	2,55	
A63.11.27.60	HSK-A 63	27	60	60	-	-	21	1,43	
A63.11.27.100	HSK-A 63	27	100	60	-	-	21	2,29	
A63.11.27.130	HSK-A 63	27	130	60	-	-	21	2,94	
A63.11.27.160	HSK-A 63	27	160	60	-	-	21	3,59	
A63.11.32.60	HSK-A 63	32	60	78	-	-	24	1,76	
A63.11.32.100	HSK-A 63	32	100	78	-	-	24	2,61	
A63.11.32.130	HSK-A 63	32	130	78	-	-	24	3,11	
A63.11.32.160	HSK-A 63	32	160	78	-	-	24	3,60	
*A63.11.40.60	HSK-A 63	40	60	88	-	-	27	2,07	
*A63.11.40.100	HSK-A 63	40	100	88	-	-	27	3,36	
*A63.11.40.130	HSK-A 63	40	130	88	-	-	27	3,86	
*A63.11.40.160	HSK-A 63	40	160	88	-	-	27	4,35	



* d=∅ 40(M12)

Mit zusätzlichen 4 Gewindebohrungen nach DIN 2079
With additional 4 screws holes in compliance with DIN 2079
Avec 4 trous taraudés supplémentaires d'après DIN 2079
DIN 2079 'a uygun ilave 4 vida bağlantılı

Zubehör / Accessories / Accessoires / Yedekler





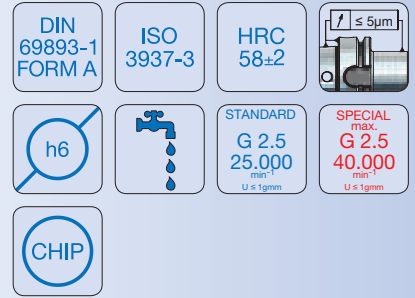
Quernut-Aufsteckdorne mit vergrößertem Bunddurchmesser

HSK-A

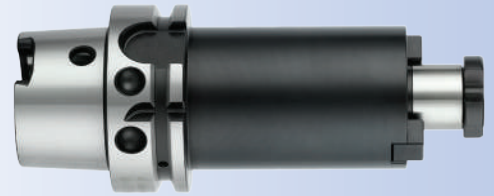
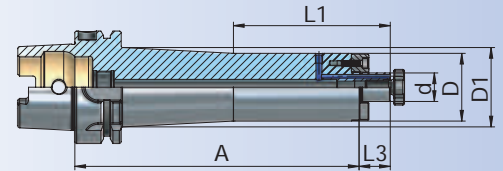
Shell mill holder for cutters with driving slot

Porte-fraises à surfacer avec diamètre de collerette élargi

Alın kamalı malafa



Bestell-Nr. Order Nr. Reference Sipariş Nr.	HSK	d	A	D	D1	L1	L3	Kg	Euro
A80.11.22.50	HSK-A 80	22	50	48	-	-	19	1,49	
A80.11.22.100	HSK-A 80	22	100	48	-	-	19	2,17	
A80.11.22.130	HSK-A 80	22	130	48	-	-	19	2,58	
A80.11.22.160	HSK-A 80	22	160	48	54,5	88	19	3,13	
A80.11.27.50	HSK-A 80	27	50	60	-	-	21	1,73	
A80.11.27.100	HSK-A 80	27	100	60	-	-	21	2,81	
A80.11.27.130	HSK-A 80	27	130	60	-	-	21	3,46	
A80.11.27.160	HSK-A 80	27	160	60	-	-	21	4,11	
A80.11.32.60	HSK-A 80	32	60	78	-	-	24	2,40	
A80.11.32.100	HSK-A 80	32	100	78	-	-	24	3,87	
A80.11.32.130	HSK-A 80	32	130	78	-	-	24	4,98	
A80.11.32.160	HSK-A 80	32	160	78	-	-	24	6,08	
*A80.11.40.60	HSK-A 80	40	60	88	-	-	27	2,53	
*A80.11.40.100	HSK-A 80	40	100	88	-	-	27	4,09	
*A80.11.40.130	HSK-A 80	40	130	88	-	-	27	4,92	



* d=Ø 40(M12)

Mit zusätzlichen 4 Gewindebohrungen nach DIN 2079
With additional 4 screws holes in compliance with DIN 2079
Avec 4 trous taraudés supplémentaires d'après DIN 2079
DIN 2079 'a uygun ilave 4 vida bağlantılı

Zubehör / Accessories / Accessoires / Yedekler

DIN 6367



10.45

Fräseranzugsschrauben
Drawn in bolt
Vis de serrage
Alın sıkma civatası



10.44

Mitnehmersteine
Drive keys
Entraîneur
Kama

DIN 6368



10.46

Spannschlüssel für Aufsteckdorne
Wrench
Clé de serrage
Alın civatası sıkma anahtarı



10.50

Kühlmittelübergabeeinheit
Delivery unit for coolant
Unité de transmission
Soğutma suyu ünitesi



10.46

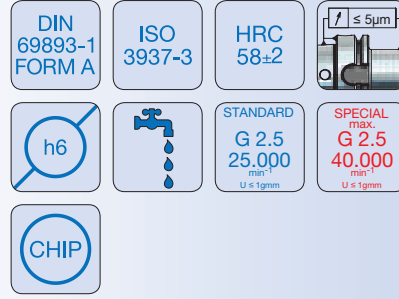
Schlüssel für
Kühlmittelübergabeeinheit
Wrench delivery unit
Clé pour raccord d'arrosage
Soğutma suyu ünitesi anahtarı



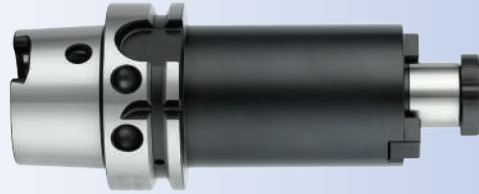
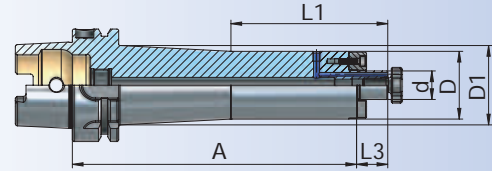
Shell mill holder for cutters with driving slot

Porte-fraises à surfacer avec diamètre de collerette élargi

Alın kamalı malafa



Bestell-Nr. Order Nr. Reference Sipariş Nr.	HSK	d	A	D	D1	L1	L3	Kg	Euro
A100.11.16.50	HSK-A 100	16	50	38	-	-	17	2,20	
A100.11.16.100	HSK-A 100	16	100	38	-	-	17	2,64	
A100.11.16.130	HSK-A 100	16	130	38	-	-	17	2,89	
A100.11.16.160	HSK-A 100	16	160	38	43,5	88	17	3,24	
A100.11.16.200	HSK-A 100	16	200	38	44	120	17	3,63	
A100.11.22.50	HSK-A 100	22	50	48	-	-	19	2,36	
A100.11.22.100	HSK-A 100	22	100	48	-	-	19	3,02	
A100.11.22.130	HSK-A 100	22	130	48	-	-	19	3,44	
A100.11.22.160	HSK-A 100	22	160	48	54	88	19	3,96	
A100.11.22.200	HSK-A 100	22	200	48	54	120	19	4,56	
A100.11.27.50	HSK-A 100	27	50	60	-	-	21	2,58	
A100.11.27.100	HSK-A 100	27	100	60	-	-	21	3,64	
A100.11.27.130	HSK-A 100	27	130	60	-	-	21	4,30	
A100.11.27.160	HSK-A 100	27	160	60	66,5	88	21	5,07	
A100.11.27.200	HSK-A 100	27	200	60	67	120	21	5,99	
A100.11.32.50	HSK-A 100	32	50	78	-	-	24	2,98	
A100.11.32.100	HSK-A 100	32	100	78	-	-	24	4,80	
A100.11.32.130	HSK-A 100	32	130	78	-	-	24	5,89	
A100.11.32.160	HSK-A 100	32	160	78	85	88	24	7,21	
A100.11.32.200	HSK-A 100	32	200	78	86	120	24	8,73	
*A100.11.40.60	HSK-A 100	40	60	88	-	-	27	3,72	
*A100.11.40.100	HSK-A 100	40	100	88	-	-	27	5,58	
*A100.11.40.130	HSK-A 100	40	130	88	-	-	27	6,98	
*A100.11.40.160	HSK-A 100	40	160	88	-	-	27	8,37	
*A100.11.60.70	HSK-A 100	60	70	128	-	-	40	5,99	
*A100.11.60.100	HSK-A 100	60	100	128	-	-	40	8,42	
*A100.11.60.130	HSK-A 100	60	130	128	-	-	40	9,78	
*A100.11.60.160	HSK-A 100	60	160	128	-	-	40	11,15	



* d=∅ 40(M12) * d=∅ 60(M16)

Mit zusätzlichen 4 Gewindebohrungen nach DIN 2079
With additional 4 screws holes in compliance with DIN 2079
Avec 4 trous taraudés supplémentaires d'après DIN 2079
DIN 2079 'a uygun ilave 4 vida bağlantılı

HSK ISO 12164
(DIN 69893)

Zubehör / Accessories / Accessoires / Yedekler



Fräseranzugsschrauben
Drawn in bolt
Vis de serrage
Alın sıkma civatası



Mitnehmersteine
Drive keys
Entraîneur
Kama



Spannschlüssel für Aufsteckdorne
Wrench
Clé de serrage
Alın civatası sıkma anahtarı



Schlüssel für Kühlmittelübergabeeinheit
Wrench delivery unit
Clé pour raccord d'arrosage
Soğutma suyu ünitesi anahtarı



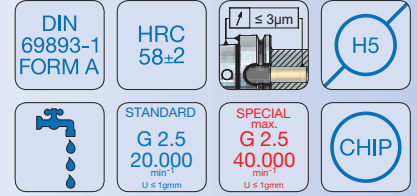
Kühlmittelübergabeeinheit
Delivery unit for coolant
Unité de transmission
Soğutma suyu ünitesi



Milling Cutter Arbors for Screw-on type Milling Cutters

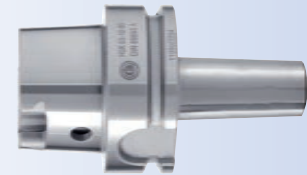
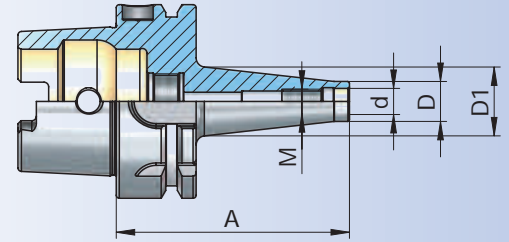
Axes Coupeur Fraisage Pour Vis-Sur Type Coupeurs de Fraisage

Vidalı tip frezeler için takım tutucular



Bestell-Nr. Order Nr. Reference Sipariş Nr.	HSK	M	A	d	D	D1	Kg	Euro
A63.12.06.51	HSK-A 63	M6	51	6,5	10	13	0,65	
A63.12.08.51	HSK-A 63	M8	51	8,5	13	15	0,66	
A63.12.08.76	HSK-A 63	M8	76	8,5	13	22,5	0,72	
A63.12.08.101	HSK-A 63	M8	101	8,5	13	23	0,77	
A63.12.10.51	HSK-A 63	M10	51	10,5	18	20	0,68	
A63.12.10.76	HSK-A 63	M10	76	10,5	18	23	0,74	
A63.12.10.126	HSK-A 63	M10	126	10,5	18	32	0,99	
A63.12.10.176	HSK-A 63	M10	176	10,5	18	36	1,29	
A63.12.12.51	HSK-A 63	M12	51	12,5	21	24	0,69	
A63.12.12.76	HSK-A 63	M12	76	12,5	21	24	0,76	
A63.12.12.101	HSK-A 63	M12	101	12,5	21	31	0,91	
A63.12.12.126	HSK-A 63	M12	126	12,5	21	33	1,04	
A63.12.12.176	HSK-A 63	M12	176	12,5	21	39,5	1,46	
A63.12.16.51	HSK-A 63	M16	51	17	29	-	0,73	
A63.12.16.76	HSK-A 63	M16	76	17	29	34	0,88	
A63.12.16.101	HSK-A 63	M16	101	17	29	34	1,03	
A63.12.16.126	HSK-A 63	M16	126	17	29	36	1,21	
A63.12.16.176	HSK-A 63	M16	176	17	29	42,5	1,73	

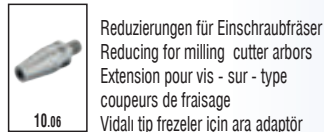
A100.12.08.79	HSK-A 100	M8	79	8,5	13	20	2,09	
A100.12.10.79	HSK-A 100	M10	79	10,5	18	21,5	2,12	
A100.12.10.129	HSK-A 100	M10	129	10,5	18	31	2,34	
A100.12.10.179	HSK-A 100	M10	179	10,5	18	35,5	2,64	
A100.12.12.79	HSK-A 100	M12	79	12,5	21	23	2,14	
A100.12.12.129	HSK-A 100	M12	129	12,5	21	32	2,39	
A100.12.12.179	HSK-A 100	M12	179	12,5	21	39,5	2,78	
A100.12.16.79	HSK-A 100	M16	79	17	29	33,5	2,23	
A100.12.16.129	HSK-A 100	M16	129	17	29	36	2,55	
A100.12.16.179	HSK-A 100	M16	179	17	29	42	3,07	



Empfohlene Anzugsmomente Recommended tightening torques Torques de serrage recommandés Önerilen sıkma torqu

M6	10 Nm
M8	25 Nm
M10	40 Nm
M12	60 Nm
M16	80 Nm

Zubehör / Accessories / Accessoires / Yedekler

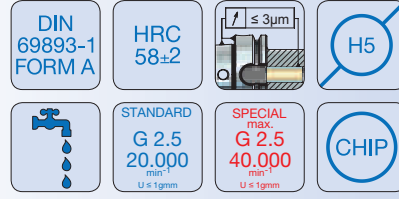




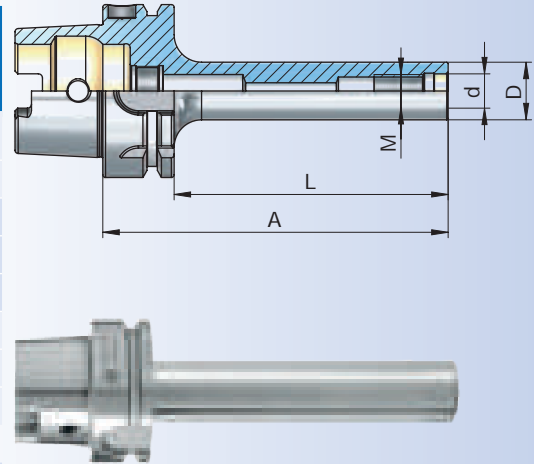
Milling Cutter Arbors for Screw-on type Milling Cutters,
slimline design

Axes Coupeur Fraisage Pour Vis-Sur Type Coupeurs de Fraisage,
design mince

Vidalı tip frezeler için takım tutucular, ince cidarlı



Bestell-Nr. Order Nr. Reference Sipariş Nr.	HSK	M	A	d	D	L	Kg	Euro
A63.12.10.126.S	HSK-A 63	M10	126	10,5	18	100	0,81	
A63.12.10.176.S	HSK-A 63	M10	176	10,5	18	150	0,90	
A63.12.12.101.S	HSK-A 63	M12	101	12,5	21	75	0,81	
A63.12.12.126.S	HSK-A 63	M12	126	12,5	21	100	0,87	
A63.12.12.176.S	HSK-A 63	M12	176	12,5	21	150	0,99	
A63.12.16.101.S	HSK-A 63	M16	101	17	29	75	0,96	
A63.12.16.126.S	HSK-A 63	M16	126	17	29	100	1,09	
A63.12.16.176.S	HSK-A 63	M16	176	17	29	150	1,33	
A100.12.10.129.S	HSK-A 100	M10	129	10,5	18	100	2,18	
A100.12.10.179.S	HSK-A 100	M10	179	10,5	18	150	2,29	
A100.12.12.129.S	HSK-A 100	M12	129	12,5	21	100	2,24	
A100.12.12.179.S	HSK-A 100	M12	179	12,5	21	150	2,37	
A100.12.16.129.S	HSK-A 100	M16	129	17	29	100	2,47	
A100.12.16.179.S	HSK-A 100	M16	179	17	29	150	2,72	



Empfohlene Anzugsmomente
Recommended tightening torques
Torques de serrage recommandés
Önerilen sıkma torqu

M6	10 Nm
M8	25 Nm
M10	40 Nm
M12	60 Nm
M16	80 Nm

Zubehör / Accessories / Accessoires / Yedekler



Verlängerungen für Einschraubfräser
Extensions for milling cutter arbors
Extension pour - sur - type
coupeurs de fraisage
Vidalı tip frezeler için ara adaptör



Reduzierungen für Einschraubfräser
Reducing for milling cutter arbors
Extension pour vis - sur - type
coupeurs de fraisage
Vidalı tip frezeler için ara adaptör



Schlüssel für
Kühlmittelübergabeeinheit
Wrench delivery unit
Clé pour raccord d'arrosage
Soğutma suyu ünitesi anahtar



Kühlmittelübergabeeinheit
Delivery unit for coolant
Unité de transmission
Soğutma suyu ünitesi



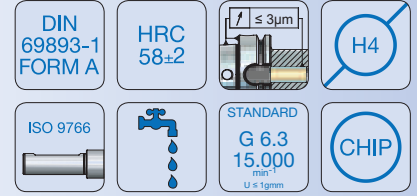
Bohrerhalter für Wendepplattenbohrer E1

HSK-A

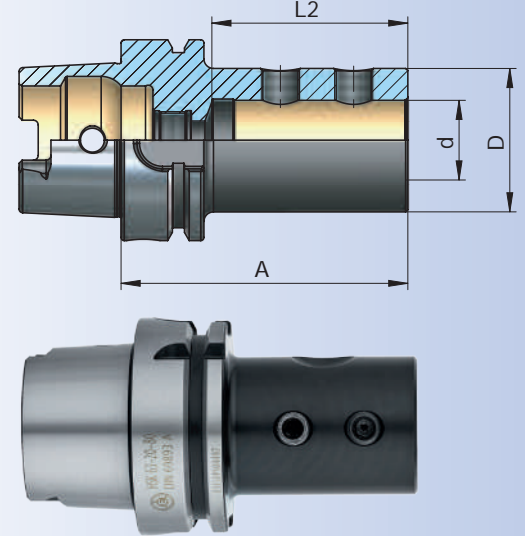
Boring holder for drill with indexable insert form E1

Porte foret pour foret à plaquettes réversible forme E1

Takma uçlu drill tutucu E1 Formu



Bestell-Nr. Order Nr. Reference Sipariş Nr.	HSK	d	A	D	L2	Kg	Euro
A63.51.20.80	HSK-A 63	20	80	40	54	1,04	
A63.51.25.90	HSK-A 63	25	90	45	59	1,20	
A63.51.32.90	HSK-A 63	32	90	52	63	1,30	
A63.51.40.105	HSK-A 63	40	105	63	73	1,62	
A100.51.20.90	HSK-A 100	20	90	40	54	2,44	
A100.51.25.95	HSK-A 100	25	95	45	59	2,56	
A100.51.32.100	HSK-A 100	32	100	52	63	2,76	
A100.51.40.110	HSK-A 100	40	110	63	73	3,03	



Zubehör / Accessories / Accessoires / Yedekler

DIN 913



10.39 - 10.40

Spannschrauben
Clamping screw
Vis de serrage
Sıkma civatası



10.46

Schlüssel für
Kühlmittelübergabeeinheit
Wrench delivery unit
Clé pour raccord d'arrosage
Soğutma suyu ünitesi anahtarı



10.50

Kühlmittelübergabeeinheit
Delivery unit for coolant
Unité de transmission
Soğutma suyu ünitesi

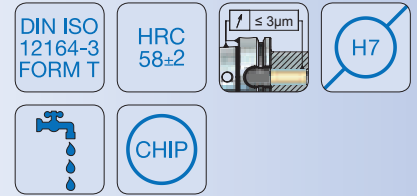
Bohrerhalter Form E2

HSK-T

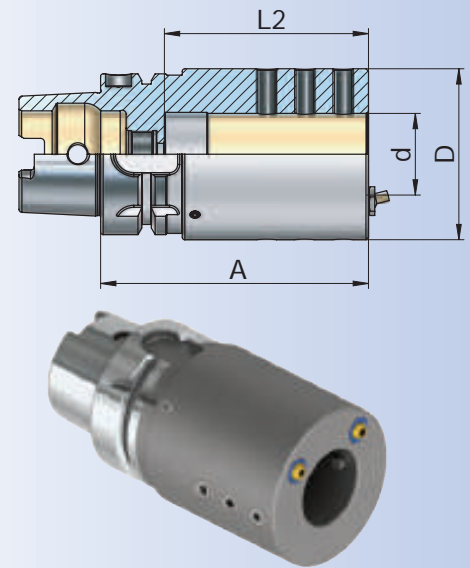
Boring bar holder form E2

Porte-outil pour barre d'alésage forme E2

İç çap tornalama kater tutucu Form E2



Bestell-Nr. Order Nr. Reference Sipariş Nr.	HSK	d	D	A	L2	Kg	Euro
T50.52.25.100	HSK-T 50	25	100	63	75	1,86	
T63.52.25.100	HSK-T 63	25	100	63	75	2,13	
T63.52.32.105	HSK-T 63	32	105	67	80	2,25	
T63.52.40.110	HSK-T 63	40	110	77	85	2,71	
T80.52.25.100	HSK-T 80	25	100	63	70	2,73	
T80.52.32.105	HSK-T 80	32	105	67	75	2,89	
T80.52.40.110	HSK-T 80	40	110	77	80	3,44	
T100.52.25.100	HSK-T 100	25	100	63	65	3,49	
T100.52.32.105	HSK-T 100	32	105	67	70	3,67	
T100.52.40.115	HSK-T 100	40	115	77	80	4,34	
T100.52.50.125	HSK-T 100	50	125	88	90	5,14	



Zubehör / Accessories / Accessoires / Yedekler



10.28

Reduzierbuchse
Reducing sleeve
Douilles de reduction
Redüksiyon

DIN 913



10.39 - 10.40

Spannschrauben
Clamping screw
Vis de serrage
Sıkma civatası



10.46

Schlüssel für
Kühlmittelübergabeeinheit
Wrench delivery unit
Clé pour raccord d'arrosage
Soğutma suyu ünitesi anahtarı



10.50

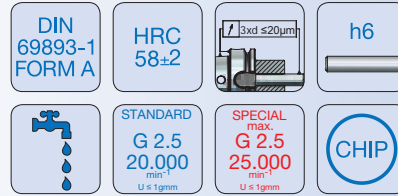
Kühlmittelübergabeeinheit
Delivery unit for coolant
Unité de transmission
Soğutma suyu ünitesi



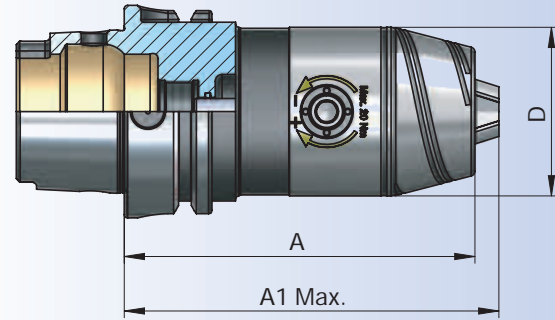
NC-Drill chucks for left and right rotation

Mandrin de perçage CNC pour rotation gauche-droite

NC tipi mandren malafası komple sağ ve sol dönüslü



Bestell-Nr. Order Nr. Reference Sipariş Nr.	HSK	Spannbereich Capacity Capacité Kapasite	A	D	A1 Max.	Kg	Euro
A50.15.13.116	HSK-A 50	1,0 - 13	116	50	124	1,50	
A50.15.16.121	HSK-A 50	3,0 - 16	121	57	126	1,74	
A63.15.13.104	HSK-A 63	1,0 - 13	104	50	112	1,60	
A63.15.16.109	HSK-A 63	3,0 - 16	109	57	104	1,86	
A63.15.13.104.IK	HSK-A 63	1,0 - 13	104	50	112	1,57	
A63.15.16.109.IK	HSK-A 63	3,0 - 16	109	57	104	1,80	
A80.15.13.109	HSK-A 80	1,0 - 13	109	50	117	2,22	
A80.15.16.114	HSK-A 80	3,0 - 16	114	57	119	2,46	
A100.15.13.110	HSK-A 100	1,0 - 13	110	50	118	2,99	
A100.15.16.115	HSK-A 100	3,0 - 16	115	57	120	3,28	
A100.15.13.110.IK	HSK-A 100	1,0 - 13	110	50	118	2,96	
A100.15.16.115.IK	HSK-A 100	3,0 - 16	115	57	120	3,27	



IK=Zentrale Kühlmittelzufuhr

IK=Center Coolant

IK=Alimentation de liquide refroidissement par le centre

IK=Merkezden Su Vermeli

Zubehör / Accessories / Accessoires / Yedekler



Ersatzteile
Spare Parts
Pièce de rechange
Yedek parçalar



Spannschlüssel
Wrench
Clé de serrage
Sıkma anahtarı



Schlüssel für
Kühlmittelübergabeeinheit
Wrench delivery unit
Clé pour raccord d'arrosage
Soğutma suyu ünitesi anahtarı



Kühlmittelübergabeeinheit
Delivery unit for coolant
Unité de transmission
Soğutma suyu ünitesi



11.06



Gewindeschneid - Schnellwechselfutter mit Längenausgleich auf Druck und Zug HSK-A

Quick-change tapping chucks with length compensation

Appareil à tarauder avec compensation longitudinale

Kılavuz çekme başlığı giriş ve çıkış kompanzeli

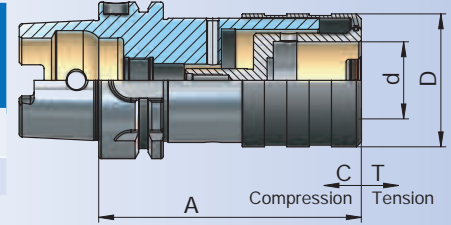
DIN
69893-1
FORM A

HRC
58±2



CHIP

Bestell-Nr. Order Nr. Reference Sipariş Nr.	HSK	Spannbereich Capacity Capacité Kapasite	d	A	D	C	T	Kg	Euro
A50.16.12.105	HSK-A 50	M2-M14	19	105	36,5	7	7	0,86	
A50.16.20.151	HSK-A 50	M5-M24	31	151	53,5	12	12	1,91	
A63.16.12.104	HSK-A 63	M2-M14	19	104	36,5	7	7	1,11	
A63.16.20.152	HSK-A 63	M5-M24	31	152	53,5	12	12	2,27	
A100.16.12.112	HSK-A 100	M2-M14	19	112	36,5	7	7	2,51	
A100.16.20.155	HSK-A 100	M5-M24	31	155	53,5	12	12	3,60	
A100.16.36.188	HSK-A 100	M14-M36	48	188	78	17,5	17,5	6,08	



Ausführung : Mit Kugelführungsbuchse

Version : With ball retainer

Version : Comprenant douille de glissière à bille

Teknik özelliği : Bilya Kafesli

Gewindeschneid - Schnellwechselfutter ohne Längenausgleich auf Druck und Zug HSK-A

Quick-change tapping chucks without length compensation

Appareil à tarauder sans compensation longitudinale

Kılavuz çekme başlığı sabit

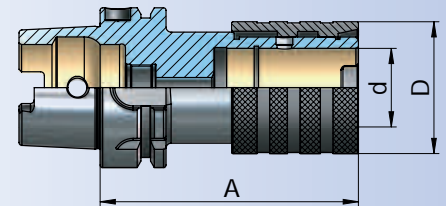
DIN
69893-1
FORM A

HRC
58±2



CHIP

Bestell-Nr. Order Nr. Reference Sipariş Nr.	HSK	Spannbereich Capacity Capacité Kapasite	d	A	D	Kg	Euro
A50.16.12.1.65	HSK-A 50	M2-M14	19	65	38	0,59	
A50.16.20.1.100	HSK-A 50	M5-M24	31	100	52	1,05	
A63.16.12.1.72	HSK-A 63	M2-M14	19	72	38	0,95	
A63.16.20.1.110	HSK-A 63	M5-M24	31	110	52	1,51	
A100.16.12.1.80	HSK-A 100	M2-M14	19	80	38	2,26	
A100.16.20.1.100	HSK-A 100	M5-M24	31	100	52	2,73	



Zubehör / Accessories / Accessoires / Yedekler



10.34 - 10.36

Schnellwechseleinsätze
Tapping collets
Douilles de taraudage
Kılavuz tutucu



10.46

Schlüssel für
Kühlmittelübergabeeinheit
Wrench delivery unit
Clé pour raccord d'arrosage
Soğutma suyu ünitesi anahtarı



10.50

Kühlmittelübergabeeinheit
Delivery unit for coolant
Unité de transmission
Soğutma suyu ünitesi



Boring bar blanks for the production of special tools

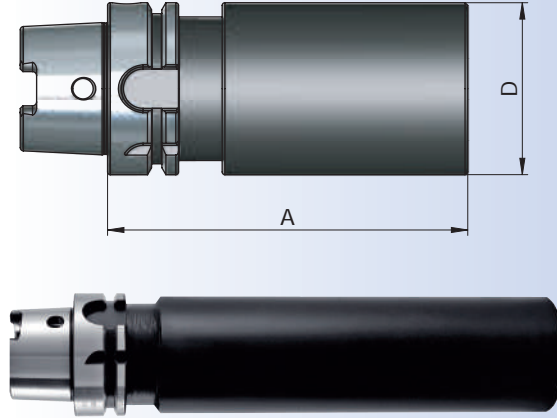
Barre d'alésage pour la fabrication d'outils spéciaux

Özel takım yapma amaçlı yarı mamul

DIN
69893-1
FORM AHRC
52±2

CHIP

Bestell-Nr. Order Nr. Reference Sipariş Nr.	HSK	D	A	Kg	Euro
A32.17.25.150	HSK-A 32	25	150	0,61	
A32.17.32.100	HSK-A 32	32	100	0,58	
A40.17.40.150	HSK-A 40	40	150	1,42	
A40.17.70.100	HSK-A 40	70	100	2,24	
A50.17.50.150	HSK-A 50	50	150	2,21	
A50.17.75.70	HSK-A 50	75	70	1,52	
A63.17.63.160	HSK-A 63	63	160	3,78	
A63.17.63.310	HSK-A 63	63	310	7,42	
A63.17.80.250	HSK-A 63	80	250	9,06	
A63.17.120.160	HSK-A 63	120	160	11,32	
A80.17.80.250	HSK-A 80	80	250	9,67	
A80.17.90.310	HSK-A 80	90	310	14,82	
A100.17.97.250	HSK-A 100	97	250	14,54	
A100.17.120.315	HSK-A 100	120	315	26,54	

HSK ISO 12164
(DIN 69893)

Ausführung : Steilkegel und Bund gehärtet (52±2 HRC) und geschliffen,
Schaft weich zur weiteren Bearbeitung.

Version : Cone and flange hardened (52±2 HRC) and grinded.
Soft body for later processing.

Version : Cône et collerette durcir (52±2 HRC) et rectifiés.
Corps doux pour un usinage ultérieur.

Teknik özelliği : Konik ve Flanş kısmı sertleştirilmiş (52±2 HRC) ve taşlanmıştır.
Bara kısmı işlenebilir yumuşaklıktadır.

Zubehör / Accessories / Accessoires / Yedekler



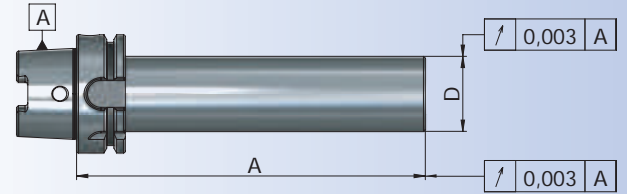
Schlüssel für
Kühlmittelübergabeeinheit
Wrench delivery unit
Clé pour raccord d'arrosage
Soğutma suyu ünitesi anahtar



Kühlmittelübergabeeinheit
Delivery unit for coolant
Unité de transmission
Soğutma suyu ünitesi

**Test arbors****Mandrins de contrôle****Fener mili kontrol mastarı****DIN
69893-1
FORM A****HRC
58±2****CHIP**

Bestell-Nr. Order Nr. Reference Sipariş Nr.	HSK	D	A	Kg	Euro
A32.18.25.150	HSK-A 32	25	150	0,61	
A40.18.25.150	HSK-A 40	25	150	0,68	
A50.18.32.200	HSK-A 50	32	200	1,47	
A63.18.40.300	HSK-A 63	40	300	3,32	
A80.18.40.300	HSK-A 80	40	300	3,75	
A100.18.50.300	HSK-A 100	50	300	6,12	



Verwendung : Zur Abnahme von Werkzeugmaschinen
gemäß ISO-Empfehlung R230

Application : For acceptance tests of machine tools
in accordance with ISO-recommendation R230

Application : Pour la recette technique des machines
conforme recommandation ISO R230

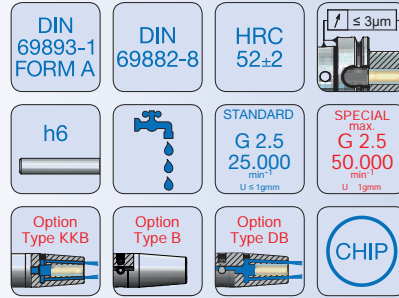
Açıklama : Tezgahları devreye alırken ISO Normu R230
sisteminde uygunluğunu kontrol etmek için



Shrink chuck for mounting of solid carbide cutters

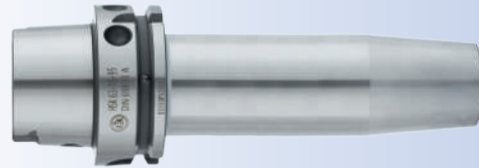
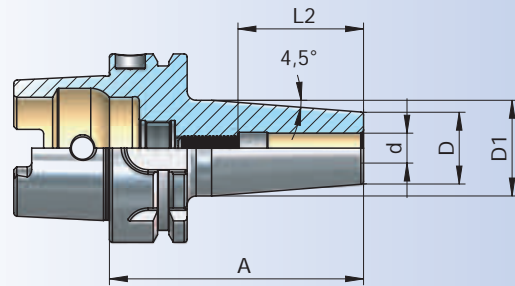
Mandrin de frettage pour le serrage des queue d'outils carbure

Isıtmalı takım tutucular şaftı karbür olan takımlar için



Bestell-Nr. Order Nr. Reference Sipariş Nr.	HSK	d	A	D	D1	L2	Kg	Euro
A32.25.03.60	HSK-A 32	3	60	10	16	14	0,16	
A32.25.04.60	HSK-A 32	4	60	12	18	17	0,17	
A32.25.05.60	HSK-A 32	5	60	12	18	20	0,17	
A32.25.06.70	HSK-A 32	6	70	21	26	36	0,28	
A32.25.08.70	HSK-A 32	8	70	21	26	36	0,28	
A32.25.10.70	HSK-A 32	10	70	24	29	42	0,30	
A32.25.12.80	HSK-A 32	12	80	24	29	47	0,33	

A40.25.03.60	HSK-A 40	3	60	10	16	14	0,23	
*A40.25.03.120	HSK-A 40	3	120	10	16	14	0,32	
*A40.25.03.160	HSK-A 40	3	160	10	16	14	0,37	
A40.25.04.60	HSK-A 40	4	60	12	18	17	0,25	
*A40.25.04.120	HSK-A 40	4	120	12	20	17	0,38	
*A40.25.04.160	HSK-A 40	4	160	12	20	17	0,47	
A40.25.05.60	HSK-A 40	5	60	12	18	20	0,25	
*A40.25.05.120	HSK-A 40	5	120	12	22	20	0,40	
*A40.25.05.160	HSK-A 40	5	160	12	22	20	0,51	
A40.25.06.80	HSK-A 40	6	80	21	27	36	0,41	
A40.25.06.120	HSK-A 40	6	120	21	27	36	0,59	
A40.25.06.160	HSK-A 40	6	160	21	27	36	0,76	
A40.25.08.80	HSK-A 40	8	80	21	27	36	0,41	
A40.25.08.120	HSK-A 40	8	120	21	27	36	0,58	
A40.25.08.160	HSK-A 40	8	160	21	27	36	0,75	
A40.25.10.80	HSK-A 40	10	80	24	32	42	0,47	
A40.25.10.120	HSK-A 40	10	120	24	32	42	0,71	
A40.25.10.160	HSK-A 40	10	160	24	32	42	0,95	
A40.25.12.90	HSK-A 40	12	90	24	32	47	0,51	
A40.25.12.120	HSK-A 40	12	120	24	32	47	0,69	
A40.25.12.160	HSK-A 40	12	160	24	32	47	0,94	
A40.25.14.90	HSK-A 40	14	90	27	34	47	0,55	
A40.25.14.120	HSK-A 40	14	120	27	34	47	0,76	
A40.25.14.160	HSK-A 40	14	160	27	34	47	1,04	
A40.25.16.90	HSK-A 40	16	90	27	34	50	0,53	
A40.25.16.120	HSK-A 40	16	120	27	34	50	0,74	
A40.25.16.160	HSK-A 40	16	160	27	34	50	1,01	



- * Einstellschraube nicht enthalten
- * Does not include adjusting screw
- * Ne comprend pas la vis de réglage
- * Dayama civatası içermez

Zubehör / Accessories / Accessoires / Yedekler

DIN 916



10.41-9.43

Einstellschraube
Adjusting screw
Vis de réglage
Dayama civatası



10.46

Schlüssel für
Kühlmittelübergabeeinheit
Wrench delivery unit
Clé pour raccord d'arrosage
Soğutma suyu ünitesi anahtarı



10.50

Kühlmittelübergabeeinheit
Delivery unit for coolant
Unité de transmission
Soğutma suyu ünitesi



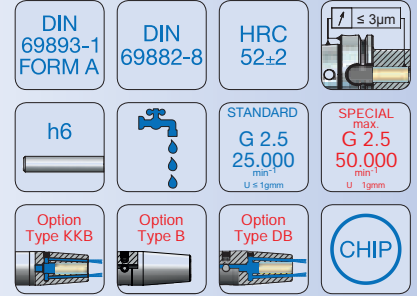
11.08



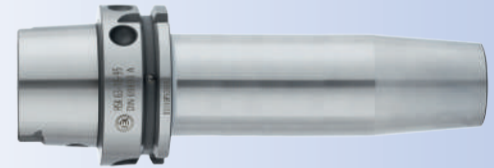
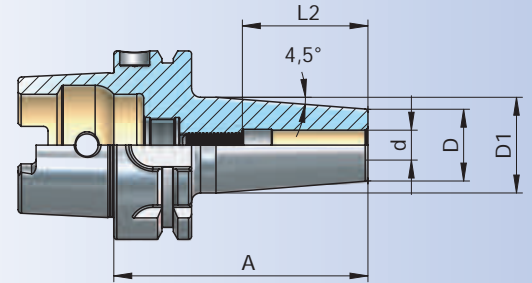
Shrink chuck for mounting of solid carbide cutters

Mandrin de frettage pour le serrage des queue d'outils carbure

İsıtmalı takım tutucular şaftı karbür olan takımlar için



Bestell-Nr. Order Nr. Reference Sipariş Nr.	HSK	d	A	D	D1	L2	Kg	Euro
A50.25.03.80	HSK-A 50	3	80	10	16	14	0,44	
*A50.25.03.120	HSK-A 50	3	120	10	16	14	0,50	
*A50.25.03.160	HSK-A 50	3	160	10	16	14	0,56	
A50.25.04.80	HSK-A 50	4	80	12	20	17	0,47	
*A50.25.04.120	HSK-A 50	4	120	12	20	17	0,56	
*A50.25.04.160	HSK-A 50	4	160	12	20	17	0,65	
A50.25.05.80	HSK-A 50	5	80	12	20,5	20	0,46	
*A50.25.05.120	HSK-A 50	5	120	12	22	20	0,57	
*A50.25.05.160	HSK-A 50	5	160	12	22	20	0,68	
A50.25.06.80	HSK-A 50	6	80	21	27	36	0,58	
A50.25.06.120	HSK-A 50	6	120	21	27	36	0,75	
A50.25.06.160	HSK-A 50	6	160	21	27	36	0,92	
A50.25.08.80	HSK-A 50	8	80	21	27	36	0,58	
A50.25.08.120	HSK-A 50	8	120	21	27	36	0,74	
A50.25.08.160	HSK-A 50	8	160	21	27	36	0,91	
A50.25.10.85	HSK-A 50	10	85	24	32	42	0,65	
A50.25.10.120	HSK-A 50	10	120	24	32	42	0,86	
A50.25.10.160	HSK-A 50	10	160	24	32	42	1,11	
A50.25.12.90	HSK-A 50	12	90	24	32	47	0,67	
A50.25.12.120	HSK-A 50	12	120	24	32	47	0,85	
A50.25.12.160	HSK-A 50	12	160	24	32	47	1,09	
A50.25.14.90	HSK-A 50	14	90	27	34	47	0,72	
A50.25.14.120	HSK-A 50	14	120	27	34	47	0,92	
A50.25.14.160	HSK-A 50	14	160	27	34	47	1,19	
A50.25.16.95	HSK-A 50	16	95	27	34	50	0,73	
A50.25.16.120	HSK-A 50	16	120	27	34	50	0,90	
A50.25.16.160	HSK-A 50	16	160	27	34	50	1,17	
A50.25.18.95	HSK-A 50	18	95	33	42	50	0,90	
A50.25.18.120	HSK-A 50	18	120	33	42	50	1,16	
A50.25.18.160	HSK-A 50	18	160	33	42	50	1,58	
A50.25.20.100	HSK-A 50	20	100	33	42	52	0,94	
A50.25.20.120	HSK-A 50	20	120	33	42	52	1,13	
A50.25.20.160	HSK-A 50	20	160	33	42	52	1,55	



- * Einstellschraube nicht enthalten
- * Does not include adjusting screw
- * Ne comprend pas la vis de réglage
- * Dayama civatası içermez

Zubehör / Accessories / Accessoires / Yedekler

DIN 916



10.41-10.43

Einstellschraube
Adjusting screw
Vis de réglage
Dayama civatası



10.46

Schlüssel für
Kühlmittelübergabeeinheit
Wrench delivery unit
Clé pour raccord d'arrosage
Soğutma suyu ünitesi anahtarı



10.50

Kühlmittelübergabeeinheit
Delivery unit for coolant
Unité de transmission
Soğutma suyu ünitesi



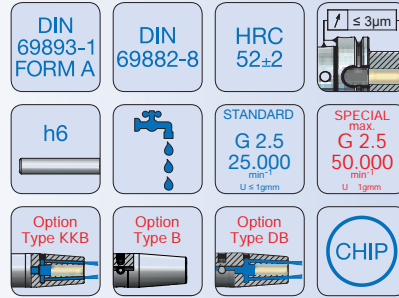
11.08



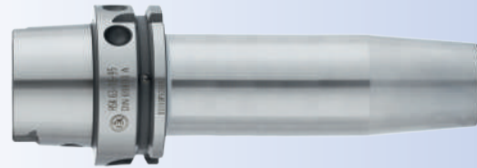
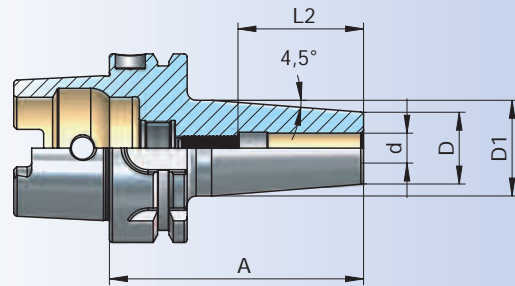
Shrink chuck for mounting of solid carbide cutters

Mandrin de frettage pour le serrage des queue d'outils carbure

Isıtmalı takım tutucular şaftı karbür olan takımlar için



Bestell-Nr. Order Nr. Reference Sipariş Nr.	HSK	d	A	D	D1	L2	Kg	Euro
A63.25.03.80	HSK-A 63	3	80	10	16	14	0,70	
*A63.25.03.120	HSK-A 63	3	120	10	16	14	0,75	
*A63.25.03.160	HSK-A 63	3	160	10	16	14	0,81	
A63.25.04.80	HSK-A 63	4	80	12	20	17	0,72	
*A63.25.04.120	HSK-A 63	4	120	12	20	17	0,81	
*A63.25.04.160	HSK-A 63	4	160	12	20	17	0,91	
A63.25.05.80	HSK-A 63	5	80	12	20,5	20	0,72	
*A63.25.05.120	HSK-A 63	5	120	12	22	20	0,83	
*A63.25.05.160	HSK-A 63	5	160	12	22	20	0,90	
A63.25.06.80	HSK-A 63	6	80	21	27	36	0,84	
A63.25.06.120	HSK-A 63	6	120	21	27	36	1,00	
A63.25.06.160	HSK-A 63	6	160	21	27	36	1,16	
A63.25.06.200	HSK-A 63	6	200	21	27	36	1,33	
A63.25.08.80	HSK-A 63	8	80	21	27	36	0,83	
A63.25.08.120	HSK-A 63	8	120	21	27	36	0,99	
A63.25.08.160	HSK-A 63	8	160	21	27	36	1,15	
A63.25.08.200	HSK-A 63	8	200	21	27	36	1,33	
A63.25.10.85	HSK-A 63	10	85	24	32	42	0,91	
A63.25.10.120	HSK-A 63	10	120	24	32	42	1,11	
A63.25.10.160	HSK-A 63	10	160	24	32	42	1,35	
A63.25.10.200	HSK-A 63	10	200	24	32	42	1,59	
A63.25.12.90	HSK-A 63	12	90	24	32	47	0,92	
A63.25.12.120	HSK-A 63	12	120	24	32	47	1,10	
A63.25.12.160	HSK-A 63	12	160	24	32	47	1,33	
A63.25.12.200	HSK-A 63	12	200	24	32	47	1,57	



HSK ISO 12164
(DIN 69893)

- * Einstellschraube nicht enthalten
- * Does not include adjusting screw
- * Ne comprend pas la vis de réglage
- * Dayama civatası içermez

Zubehör / Accessories / Accessoires / Yedekler

DIN 916



Einstellschraube
Adjusting screw
Vis de réglage
Dayama civatası

10.41-10.43



Schlüssel für
Kühlmittelübergabeeinheit
Wrench delivery unit
Clé pour raccord d'arrosage
Soğutma suyu ünitesi anahtar

10.46



Kühlmittelübergabeeinheit
Delivery unit for coolant
Unité de transmission
Soğutma suyu ünitesi

10.50



i

11.08



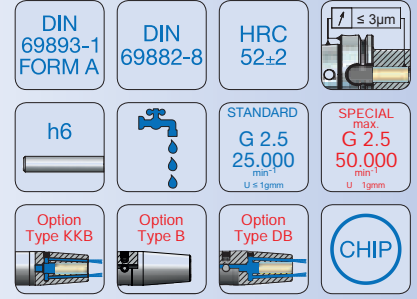
Schrumpffutter zum Spannen von HM Werkzeugschäften

HSK-A

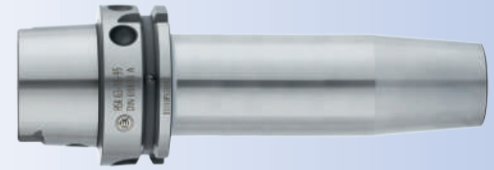
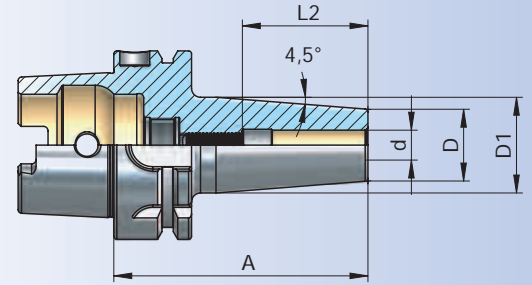
Shrink chuck for mounting of solid carbide cutters

Mandrin de frettage pour le serrage des queue d'outils carbure

İsıtmalı takım tutucular şaftı karbür olan takımlar için



Bestell-Nr. Order Nr. Reference Sipariş Nr.	HSK	d	A	D	D1	L2	Kg	Euro
A63.25.14.90	HSK-A 63	14	90	27	34	47	0,97	
A63.25.14.120	HSK-A 63	14	120	27	34	47	1,17	
A63.25.14.160	HSK-A 63	14	160	27	34	47	1,44	
A63.25.14.200	HSK-A 63	14	200	27	34	47	1,71	
A63.25.16.95	HSK-A 63	16	95	27	34	50	0,98	
A63.25.16.120	HSK-A 63	16	120	27	34	50	1,15	
A63.25.16.160	HSK-A 63	16	160	27	34	50	1,42	
A63.25.16.200	HSK-A 63	16	200	27	34	50	1,69	
A63.25.18.95	HSK-A 63	18	95	33	42	50	1,16	
A63.25.18.120	HSK-A 63	18	120	33	42	50	1,42	
A63.25.18.160	HSK-A 63	18	160	33	42	50	1,83	
A63.25.18.200	HSK-A 63	18	200	33	42	50	2,25	
A63.25.20.100	HSK-A 63	20	100	33	42	52	1,20	
A63.25.20.120	HSK-A 63	20	120	33	42	52	1,38	
A63.25.20.160	HSK-A 63	20	160	33	42	52	1,80	
A63.25.20.200	HSK-A 63	20	200	33	42	52	2,22	
A63.25.25.115	HSK-A 63	25	115	44	53	58	1,77	
A63.25.25.120	HSK-A 63	25	120	44	53	58	1,85	
A63.25.25.160	HSK-A 63	25	160	44	53	58	2,52	
A63.25.25.200	HSK-A 63	25	200	44	53	58	3,19	
A63.25.32.120	HSK-A 63	32	120	44	53	62	1,69	
A63.25.32.160	HSK-A 63	32	160	44	53	62	2,36	
A63.25.32.200	HSK-A 63	32	200	44	53	62	3,03	



Zubehör / Accessories / Accessoires / Yedekler

DIN 916



10.41-10.43

Einstellschraube
Adjusting screw
Vis de réglage
Dayama civatası



10.46

Schlüssel für
Kühlmittelübergabeeinheit
Wrench delivery unit
Clé pour raccord d'arrosage
Soğutma suyu ünitesi anahtarı



10.50

Kühlmittelübergabeeinheit
Delivery unit for coolant
Unité de transmission
Soğutma suyu ünitesi



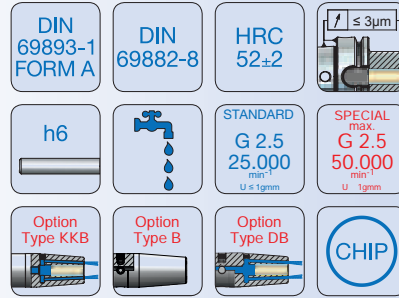
11.08



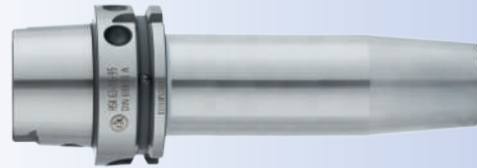
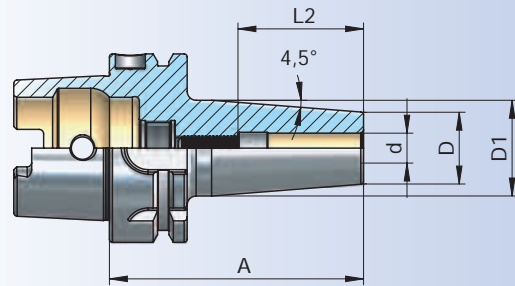
Shrink chuck for mounting of solid carbide cutters

Mandrin de frettage pour le serrage des queue d'outils carbure

Isıtmalı takım tutucular şaftı karbür olan takımlar için



Bestell-Nr. Order Nr. Reference Sipariş Nr.	HSK	d	A	D	D1	L2	Kg	Euro
A80.25.06.85	HSK-A 80	6	85	21	27	36	1,30	
A80.25.06.120	HSK-A 80	6	120	21	27	36	1,44	
A80.25.06.160	HSK-A 80	6	160	21	27	36	1,60	
A80.25.08.85	HSK-A 80	8	85	21	27	36	1,29	
A80.25.08.120	HSK-A 80	8	120	21	27	36	1,43	
A80.25.08.160	HSK-A 80	8	160	21	27	36	1,59	
A80.25.10.90	HSK-A 80	10	90	24	32	42	1,38	
A80.25.10.120	HSK-A 80	10	120	24	32	42	1,55	
A80.25.10.160	HSK-A 80	10	160	24	32	42	1,79	
A80.25.12.95	HSK-A 80	12	95	24	32	47	1,39	
A80.25.12.120	HSK-A 80	12	120	24	32	47	1,53	
A80.25.12.160	HSK-A 80	12	160	24	32	47	1,76	
A80.25.14.95	HSK-A 80	14	95	27	34	47	1,44	
A80.25.14.120	HSK-A 80	14	120	27	34	47	1,60	
A80.25.14.160	HSK-A 80	14	160	27	34	47	1,86	
A80.25.16.100	HSK-A 80	16	100	27	34	50	1,46	
A80.25.16.120	HSK-A 80	16	120	27	34	50	1,59	
A80.25.16.160	HSK-A 80	16	160	27	34	50	1,85	
A80.25.18.100	HSK-A 80	18	100	33	42	50	1,65	
A80.25.18.120	HSK-A 80	18	120	33	42	50	1,85	
A80.25.18.160	HSK-A 80	18	160	33	42	50	2,27	
A80.25.20.105	HSK-A 80	20	105	33	42	52	1,68	
A80.25.20.120	HSK-A 80	20	120	33	42	52	1,82	
A80.25.20.160	HSK-A 80	20	160	33	42	52	2,23	
A80.25.25.115	HSK-A 80	25	115	44	53	58	2,23	
A80.25.25.120	HSK-A 80	25	120	44	53	58	2,30	
A80.25.25.160	HSK-A 80	25	160	44	53	58	2,97	
A80.25.32.120	HSK-A 80	32	120	44	53	62	2,13	
A80.25.32.160	HSK-A 80	32	160	44	53	62	2,80	



HSK ISO 12164
(DIN 69893)

Zubehör / Accessories / Accessoires / Yedekler

DIN 916



Einstellschraube
Adjusting screw
Vis de réglage
Dayama civatası

10.41-10.43



10.46

Schlüssel für
Kühlmittelübergabeeinheit
Wrench delivery unit
Clé pour raccord d'arrosage
Soğutma suyu ünitesi anahtarı



10.50

Kühlmittelübergabeeinheit
Delivery unit for coolant
Unité de transmission
Soğutma suyu ünitesi



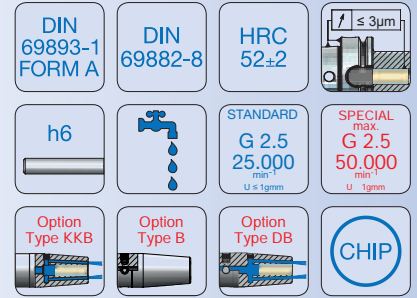
11.08



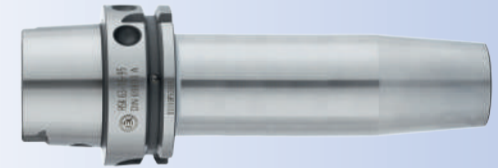
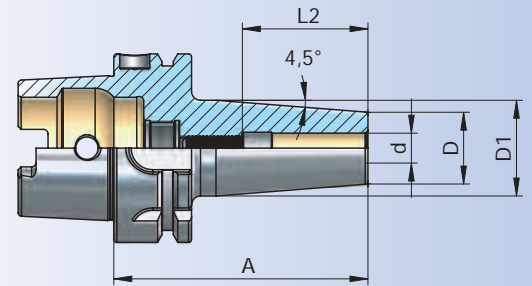
Shrink chuck for mounting of solid carbide cutters

Mandrin de frettage pour le serrage des queue d'outils carbure

İsıtmalı takım tutucular şaftı karbür olan takımlar için



Bestell-Nr. Order Nr. Reference Sipariş Nr.	HSK	d	A	D	D1	L2	Kg	Euro
A100.25.06.85	HSK-A 100	6	85	21	27	36	2,20	
A100.25.06.120	HSK-A 100	6	120	21	27	36	2,35	
A100.25.06.160	HSK-A 100	6	160	21	27	36	2,53	
A100.25.06.200	HSK-A 100	6	200	21	27	36	2,69	
A100.25.08.85	HSK-A 100	8	85	21	27	36	2,20	
A100.25.08.120	HSK-A 100	8	120	21	27	36	2,34	
A100.25.08.160	HSK-A 100	8	160	21	27	36	2,52	
A100.25.08.200	HSK-A 100	8	200	21	27	36	2,68	
A100.25.10.90	HSK-A 100	10	90	24	32	42	2,27	
A100.25.10.120	HSK-A 100	10	120	24	32	42	2,44	
A100.25.10.160	HSK-A 100	10	160	24	32	42	2,72	
A100.25.10.200	HSK-A 100	10	200	24	32	42	2,95	
A100.25.12.95	HSK-A 100	12	95	24	32	47	2,28	
A100.25.12.120	HSK-A 100	12	120	24	32	47	2,42	
A100.25.12.160	HSK-A 100	12	160	24	32	47	2,67	
A100.25.12.200	HSK-A 100	12	200	24	32	47	2,89	
A100.25.14.95	HSK-A 100	14	95	27	34	47	2,33	
A100.25.14.120	HSK-A 100	14	120	27	34	47	2,49	
A100.25.14.160	HSK-A 100	14	160	27	34	47	2,75	
A100.25.14.200	HSK-A 100	14	200	27	34	47	3,03	
A100.25.16.100	HSK-A 100	16	100	27	34	50	2,34	
A100.25.16.120	HSK-A 100	16	120	27	34	50	2,47	
A100.25.16.160	HSK-A 100	16	160	27	34	50	2,73	
A100.25.16.200	HSK-A 100	16	200	27	34	50	3,01	
A100.25.18.100	HSK-A 100	18	100	33	42	50	2,52	
A100.25.18.120	HSK-A 100	18	120	33	42	50	2,72	
A100.25.18.160	HSK-A 100	18	160	33	42	50	3,12	
A100.25.18.200	HSK-A 100	18	200	33	42	50	3,54	
A100.25.20.105	HSK-A 100	20	105	33	42	52	2,56	
A100.25.20.120	HSK-A 100	20	120	33	42	52	2,69	
A100.25.20.160	HSK-A 100	20	160	33	42	52	3,09	
A100.25.20.200	HSK-A 100	20	200	33	42	52	3,51	
A100.25.25.115	HSK-A 100	25	115	44	53	58	3,09	
A100.25.25.120	HSK-A 100	25	120	44	53	58	3,15	
A100.25.25.160	HSK-A 100	25	160	44	53	58	3,81	
A100.25.25.200	HSK-A 100	25	200	44	53	58	4,49	
A100.25.32.120	HSK-A 100	32	120	44	53	62	2,99	
A100.25.32.160	HSK-A 100	32	160	44	53	62	3,65	
A100.25.32.200	HSK-A 100	32	200	44	53	62	4,32	



Zubehör / Accessories / Accessoires / Yedekler

DIN 916



10.41-10.43

Einstellschraube
Adjusting screw
Vis de réglage
Dayama civatası



10.46

Schlüssel für
Kühlmittelübergabeeinheit
Wrench delivery unit
Clé pour raccord d'arrosage
Soğutma suyu ünitesi anahtarı



10.50

Kühlmittelübergabeeinheit
Delivery unit for coolant
Unité de transmission
Soğutma suyu ünitesi



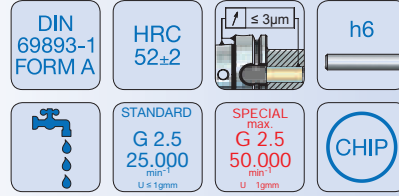
11.08



Shrink chucks - slimline design for solid carbide cutters

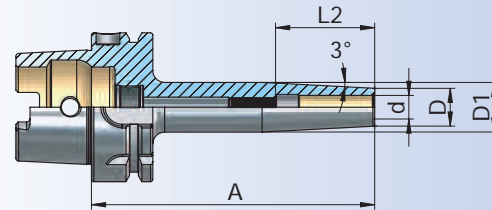
Mandrins de frettage - design mince four queue d'outils carbure

İnce cidarlı ısıtmalı takım tutucular şaftı karbür olan takımlar için



Bestell-Nr. Order Nr. Reference Sipariş Nr.	HSK	d	A	D	D1	L2	Kg	Euro
A63.25.03.80.S	HSK-A 63	3	80	9	14	14	0,68	
A63.25.03.120.S	HSK-A 63	3	120	9	18	14	0,74	
A63.25.04.80.S	HSK-A 63	4	80	10	15	17	0,69	
*A63.25.04.120.S	HSK-A 63	4	120	10	19	17	0,76	
*A63.25.04.160.S	HSK-A 63	4	160	10	23	17	0,87	
A63.25.05.80.S	HSK-A 63	5	80	11	16	20	0,69	
*A63.25.05.120.S	HSK-A 63	5	120	11	20	20	0,77	
*A63.25.05.160.S	HSK-A 63	5	160	11	24	20	0,89	
A63.25.06.80.S	HSK-A 63	6	80	12	17	36	0,71	
A63.25.06.120.S	HSK-A 63	6	120	12	21	36	0,78	
A63.25.06.160.S	HSK-A 63	6	160	12	25	36	0,91	
A63.25.08.80.S	HSK-A 63	8	80	14	19	36	0,72	
A63.25.08.120.S	HSK-A 63	8	120	14	23	36	0,82	
A63.25.08.160.S	HSK-A 63	8	160	14	27	36	0,96	
A63.25.10.85.S	HSK-A 63	10	85	16	21,5	42	0,75	
A63.25.10.120.S	HSK-A 63	10	120	16	25	42	0,85	
A63.25.10.160.S	HSK-A 63	10	160	16	29	42	1,03	
A63.25.12.90.S	HSK-A 63	12	90	18	24	47	0,78	
A63.25.12.120.S	HSK-A 63	12	120	18	27	47	0,89	
A63.25.12.160.S	HSK-A 63	12	160	18	31	47	1,09	

A100.25.06.85.S	HSK-A 100	6	85	12	17	36	2,09	
A100.25.06.120.S	HSK-A 100	6	120	12	20,5	36	2,18	
A100.25.06.160.S	HSK-A 100	6	160	12	25	36	2,27	
A100.25.06.200.S	HSK-A 100	6	200	12	29	36	2,47	
A100.25.08.85.S	HSK-A 100	8	85	14	19	36	2,11	
A100.25.08.120.S	HSK-A 100	8	120	14	22,5	36	2,22	
A100.25.08.160.S	HSK-A 100	8	160	14	27	36	2,33	
A100.25.08.200.S	HSK-A 100	8	200	14	31	36	2,56	
A100.25.10.90.S	HSK-A 100	10	90	16	21,5	42	2,12	
A100.25.10.120.S	HSK-A 100	10	120	16	24,5	42	2,22	
A100.25.10.160.S	HSK-A 100	10	160	16	29	42	2,37	
A100.25.10.200.S	HSK-A 100	10	200	16	33	42	2,62	
A100.25.12.95.S	HSK-A 100	12	95	18	24	47	2,15	
A100.25.12.120.S	HSK-A 100	12	120	18	26,5	47	2,25	
A100.25.12.160.S	HSK-A 100	12	160	18	31	47	2,41	
A100.25.12.200.S	HSK-A 100	12	200	18	35	47	2,67	
A100.25.16.100.S	HSK-A 100	16	100	22	29	50	2,19	
A100.25.16.120.S	HSK-A 100	16	120	22	31	50	2,29	
A100.25.16.160.S	HSK-A 100	16	160	22	35	50	2,55	
A100.25.16.200.S	HSK-A 100	16	200	22	39	50	2,88	



- * Einstellschraube nicht enthalten
- * Does not include adjusting screw
- * Ne comprend pas la vis de réglage
- * Dayama civatası içermez

Zubehör / Accessories / Accessoires / Yedekler

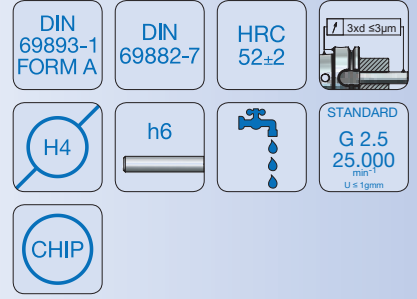
<p>DIN 916</p> <p>10.41-10.43</p>	<p>Einstellschraube Adjusting screw Vis de réglage Dayama civatası</p>	<p>10.46</p>	<p>Schlüssel für Kühlmittelübergabeeinheit Wrench delivery unit Clé pour raccord d'arrosage Soğutma suyu ünitesi anahtar</p>
<p>10.50</p>	<p>Kühlmittelübergabeeinheit Delivery unit for coolant Unité de transmission Soğutma suyu ünitesi</p>	<p>11.08</p>	



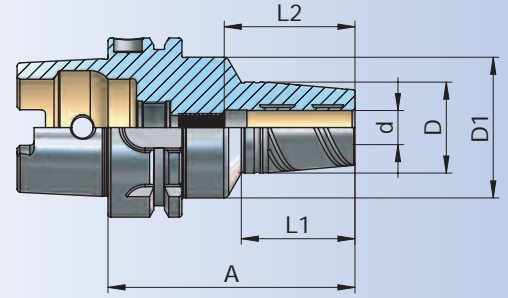
Hydraulic expansions chuck

Mandrins expansibles hydrauliques

Hidrolik takım tutucular



Bestell-Nr. Order Nr. Reference Sipariş Nr.	HSK	d	A	D	D1	L1	L2	Kg	Euro
A40.65.06.70	HSK-A 40	6	70	26	34	35	37	0,50	
A40.65.08.70	HSK-A 40	8	70	28	34	35	37	0,37	
A40.65.10.75	HSK-A 40	10	75	30	34	35	41	0,45	
A40.65.12.80	HSK-A 40	12	80	32	34	35	46	0,49	
A50.65.06.70	HSK-A 50	6	70	26	40	26	37	0,58	
A50.65.08.70	HSK-A 50	8	70	28	40	26	37	0,63	
A50.65.10.75	HSK-A 50	10	75	30	40	33	41	0,65	
A50.65.12.85	HSK-A 50	12	85	32	40	40	46	0,71	
A50.65.14.85	HSK-A 50	14	85	34	42	40	46	0,81	
A50.65.16.90	HSK-A 50	16	90	38	42	46	49	0,83	
A50.65.18.90	HSK-A 50	18	90	40	42	46	49	0,85	
A50.65.20.90	HSK-A 50	20	90	42	-	-	51	0,86	
A63.65.06.70	HSK-A 63	6	70	26	50	25	37	0,94	
A63.65.08.70	HSK-A 63	8	70	28	50	25	37	0,95	
A63.65.10.80	HSK-A 63	10	80	30	50	35	41	1,02	
A63.65.12.85	HSK-A 63	12	85	32	50	40	46	1,07	
A63.65.14.85	HSK-A 63	14	85	34	50	40	46	1,07	
A63.65.16.90	HSK-A 63	16	90	38	50	46	49	1,07	
A63.65.18.90	HSK-A 63	18	90	40	50	46	49	1,22	
A63.65.20.90	HSK-A 63	20	90	42	50	46	51	1,20	
A63.65.25.120	HSK-A 63	25	120	55	-	-	57	2,01	
A63.65.32.125	HSK-A 63	32	125	63	-	-	61	2,35	
A100.65.06.75	HSK-A 100	6	75	26	50	26	37	2,30	
A100.65.08.75	HSK-A 100	8	75	28	50	26	37	2,31	
A100.65.10.90	HSK-A 100	10	90	30	50	35	41	2,45	
A100.65.12.95	HSK-A 100	12	95	32	50	40	46	2,49	
A100.65.14.95	HSK-A 100	14	95	34	50	40	46	2,54	
A100.65.16.100	HSK-A 100	16	100	38	50	46	49	2,64	
A100.65.18.100	HSK-A 100	18	100	40	50	46	49	2,64	
A100.65.20.105	HSK-A 100	20	105	42	50	46	51	2,72	
A100.65.25.115	HSK-A 100	25	115	55	-	-	57	3,13	
A100.65.32.120	HSK-A 100	32	120	63	70	55	61	3,77	



Kühlmittelübergabeeinheit
Delivery unit for coolant
Unité de transmission
Soğutma suyu ünitesi

Zubehör / Accessories / Accessoires / Yedekler



Reduzierungen
Reducing arbor
Douille de réduction
Pens



DIN 916
Einstellschraube
Adjusting screw
Vis de réglage
Dayama civatası



Spannschlüssel
Wrench
Clé de serrage
Sıkma anahtar



Büchsenzieher für Reduzierungen
Sleeve remover for reducing arbor
Clé étirage pour douilles
Hidrolik Takım Pensi Çıkarma Anahtar



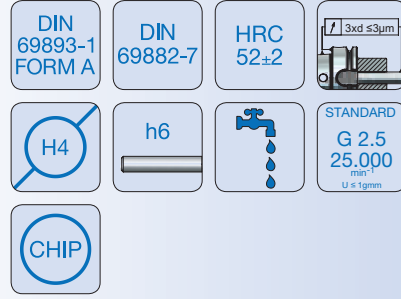
Schlüssel für
Kühlmittelübergabeeinheit
Wrench delivery unit
Clé pour raccord d'arrosage
Soğutma suyu ünitesi anahtar



Hydraulic expansions chuck, long

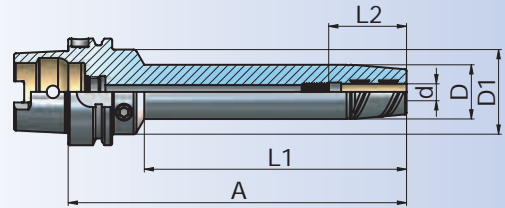
Mandrins expansibles hydrauliques, longue

Hidrolik takım tutucular, uzun



Bestell-Nr. Order Nr. Reference Sipariş Nr.	HSK	d	A	D	D1	L1	L2	Kg	Euro
A63.65.06.150	HSK-A 63	6	150	26	50	105	37	1,26	
A63.65.06.200	HSK-A 63	6	200	26	50	155	37	1,44	
A63.65.08.150	HSK-A 63	8	150	28	50	105	37	1,22	
A63.65.08.200	HSK-A 63	8	200	28	50	155	37	1,44	
A63.65.10.150	HSK-A 63	10	150	30	50	105	41	1,37	
A63.65.10.200	HSK-A 63	10	200	30	50	155	41	1,64	
A63.65.12.150	HSK-A 63	12	150	32	50	105	46	1,44	
A63.65.12.200	HSK-A 63	12	200	32	50	155	46	1,63	
A63.65.14.150	HSK-A 63	14	150	34	50	105	46	1,50	
A63.65.14.200	HSK-A 63	14	200	34	50	155	46	1,96	
A63.65.16.150	HSK-A 63	16	150	38	50	105	49	1,67	
A63.65.16.200	HSK-A 63	16	200	38	50	155	49	1,98	
A63.65.18.150	HSK-A 63	18	150	40	50	105	49	1,64	
A63.65.18.200	HSK-A 63	18	200	40	50	155	49	2,09	
A63.65.20.150	HSK-A 63	20	150	42	50	105	51	1,83	
A63.65.20.200	HSK-A 63	20	200	42	50	155	51	2,43	

A100.65.06.150	HSK-A 100	6	150	26	50	100	37	2,62	
A100.65.06.200	HSK-A 100	6	200	26	50	150	37	2,97	
A100.65.08.150	HSK-A 100	8	150	28	50	100	37	2,71	
A100.65.08.200	HSK-A 100	8	200	28	50	150	37	3,07	
A100.65.10.150	HSK-A 100	10	150	30	50	100	41	2,73	
A100.65.10.200	HSK-A 100	10	200	30	50	150	41	3,13	
A100.65.12.150	HSK-A 100	12	150	32	50	100	46	2,85	
A100.65.12.200	HSK-A 100	12	200	32	50	150	46	3,25	
A100.65.14.150	HSK-A 100	14	150	34	50	100	46	3,34	
A100.65.14.200	HSK-A 100	14	200	34	50	150	46	3,01	
A100.65.16.150	HSK-A 100	16	150	38	50	100	49	3,08	
A100.65.16.200	HSK-A 100	16	200	38	50	150	49	3,54	
A100.65.18.150	HSK-A 100	18	150	40	50	100	49	3,15	
A100.65.18.200	HSK-A 100	18	200	40	50	150	49	3,62	
A100.65.20.150	HSK-A 100	20	150	42	50	100	51	3,16	
A100.65.20.200	HSK-A 100	20	200	42	50	150	51	3,62	

HSK ISO 12164
(DIN 69893)

Zubehör / Accessories / Accessoires / Yedekler



Reduzierungen
Reducing arbor
Douille de réduction
Pens



DIN 916
Einstellschraube
Adjusting screw
Vis de réglage
Dayama civatası



Spannschlüssel
Wrench
Clé de serrage
Sıkma anahtarı



Büchsenzieher für Reduzierungen
Sleeve remover for reducing arbor
Clé étrépage pour douilles
Hidrolik Takım Pensi Çıkarma Anahtar



Schlüssel für
Kühlmittelübergabeeinheit
Wrench unit
Clé pour raccord d'arrosage
Soğutma suyu ünitesi anahtarı



11.10



10.50

Kühlmittelübergabeeinheit
Delivery unit for coolant
Unité de transmission
Soğutma suyu ünitesi



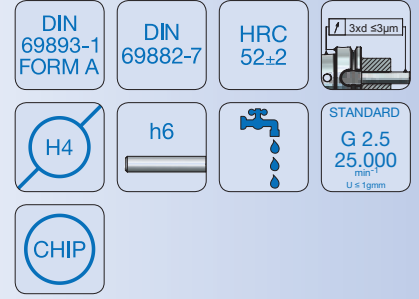
Hydro - Dehnspannfutter schlanke Ausführung

HSK-A

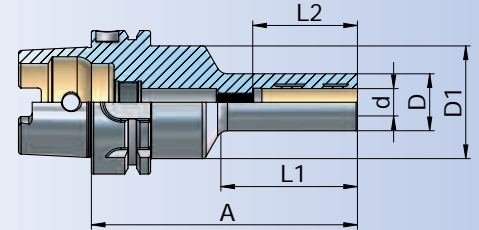
Hydraulic expansions chuck, slimline design

Mandrins expansibles hydrauliques, design mince

Hidrolik takım tutucular, ince cidarlı



Bestell-Nr. Order Nr. Reference Sipariş Nr.	HSK	d	A	D	D1	L1	L2	Kg	Euro
A63.65.12.120.S	HSK-A 63	12	120	25	49,5	60	46	1,25	
A100.65.12.120.S	HSK-A 100	12	120	25	49,5	60	46	2,53	



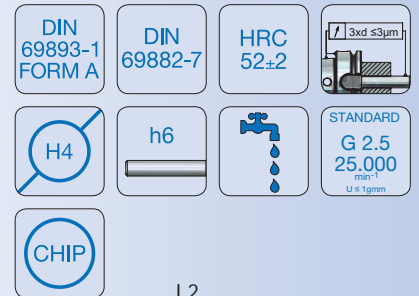
Hydro - Dehnspannfutter kurz /schwer

HSK-A

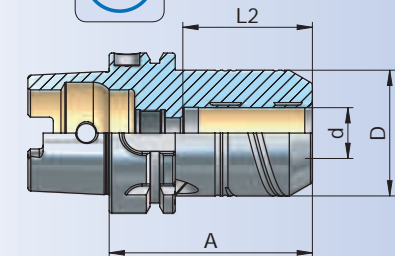
Hydraulic expansions chuck, short heavy

Mandrins expansibles hydrauliques, court lourd

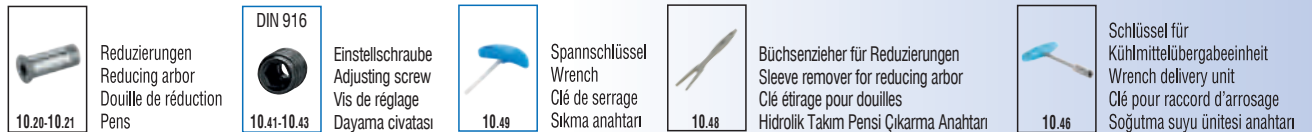
Hidrolik takım tutucu, kısa rijit



Bestell-Nr. Order Nr. Reference Sipariş Nr.	HSK	d	A	D	L2	Kg	Euro
A63.65.20.80	HSK-A 63	20	80	51,5	51	1,32	
A100.65.20.90	HSK-A 100	20	90	50	51	2,71	
A100.65.32.100	HSK-A 100	32	100	70	61	3,47	



Zubehör / Accessories / Accessoires / Yedekler





Hydraulic expansion chuck set in box

Mandrin expansibles hydraulique (set) dans coffre

Hidrolik tutucu seti plastik kutuda



Bestell-Nr. Order Nr. Reference Sipariş Nr.	HSK	Spannbereich Capacity Capacité Kapasite	Spannzangen Durchmesser Collet Diameter Pinces Diamètre Pens Çapı	Reduzierhulsen Reducing Réduction Pens Adedi	Kg	Euro
A63.66.12.85	HSK-A 63	R12 (3-8)	3-4-5-6-8	5	1,92	
A63.66.20.80	HSK-A 63	R20 (6-16)	6-8-10-12-16	5	2,33	
A63.66.20.90	HSK-A 63	R20 (6-16)	6-8-10-12-16	5	2,38	
A63.66.32.125	HSK-A 63	R32 (6-25)	6-8-10-12-16-20-25	7	4,79	
A100.66.20.105	HSK-A 100	R20 (6-16)	6-8-10-12-16	5	4,12	
A100.66.32.120	HSK-A 100	R32 (6-25)	6-8-10-12-16-20-25	7	6,41	



Lieferumfang : Spannfutter, inkl. Spannzangen mit Schlüssel
 Included : Collet chuck with collets and wrench
 Inclus : Mandarin avec pinces et clé
 Teslim Şekli : Takım, pensleri ve anahtarlarıyla birlikte

Zubehör / Accessories / Accessoires / Yedekler



Reduzierungen
Reducing arbor
Douille de réduction
Pens



DIN 916
Einstellschraube
Adjusting screw
Vis de réglage
Dayama civatası



Spannschlüssel
Wrench
Clé de serrage
Sıkma anahtarı



Büchsenzieher für Reduzierungen
Sleeve remover for reducing arbor
Clé étirage pour douilles
Hidrolik Takım Pensi Çıkarma Anahtar



Kühlmittelübergabeeinheit
Delivery unit for coolant
Unité de transmission
Soğutma suyu ünitesi



Schlüssel für
Kühlmittelübergabeeinheit
Wrench delivery unit
Clé pour raccord d'arrosage
Soğutma suyu ünitesi anahtarı



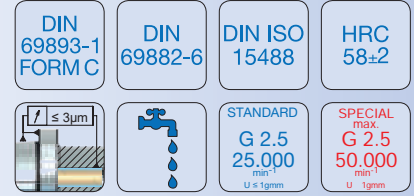
Spannfutter ER

HSK-C

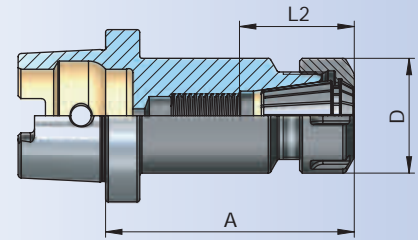
Collet chucks ER

Mandrin à pinces ER

Pens başlığı ER



Bestell-Nr. Order Nr. Reference Sipariş Nr.	HSK	Spannbereich Capacity Capacité Kapasite	A	D	L2	Kg	Euro
C32.02.10.60	HSK-C 32	ER16 (1 - 10)	60	28	32	0,24	
C40.02.10.60	HSK-C 40	ER16 (1 - 10)	60	28	32	0,29	
C40.02.16.70	HSK-C 40	ER25 (2 - 16)	70	42	42	0,41	
C40.02.20.75	HSK-C 40	ER32 (2 - 20)	75	50	48	0,58	
C50.02.10.60	HSK-C 50	ER16 (1 - 10)	60	28	32	0,39	
C50.02.16.70	HSK-C 50	ER25 (2 - 16)	70	42	42	0,64	
C50.02.20.75	HSK-C 50	ER32 (2 - 20)	75	50	48	0,67	
C50.02.26.80	HSK-C 50	ER40 (3 - 26)	80	63	55	0,99	
C63.02.16.70	HSK-C 63	ER25 (2 - 16)	70	42	42	0,80	
C63.02.20.75	HSK-C 63	ER32 (2 - 20)	75	50	48	0,99	
C63.02.26.80	HSK-C 63	ER40 (3 - 26)	80	63	55	1,43	



ER 16

Zubehör / Accessories / Accessoires / Yedekler

DIN ISO
15488



10.11 - 10.18

Spannzangen System ER
Collets System ER
Pincés de serrage System ER
Pens ER

DIN ISO
15488



10.25 - 10.26

Spannmutter ER
Clamping nuts ER
Écrou de serrage ER
Pens kapağı ER



10.48

Spannschlüssel für ER
Wrench ER
Clé de serrage ER
Anahtar ER



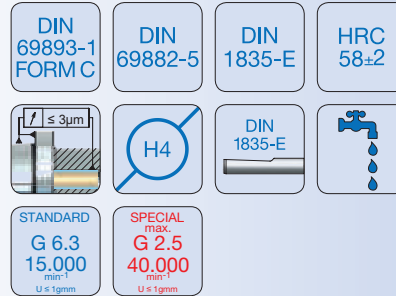
11.01



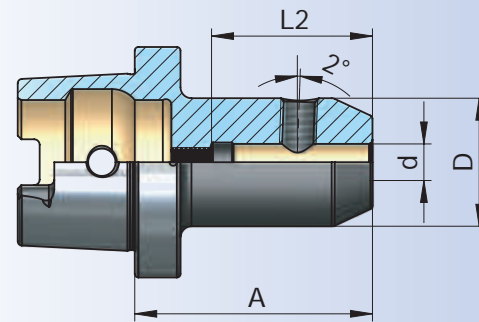
End mill holder 2°

Porte-fraises 2°

Veldon tutucu 2°



Bestell-Nr. Order Nr. Reference Sipariş Nr.	HSK	d	A	D	L2	Kg	Euro
C32.05.06.60	HSK-C 32	6	60	25	36	0,24	
C32.05.08.60	HSK-C 32	8	60	28	40	0,28	
C32.05.10.65	HSK-C 32	10	65	35	44	0,42	
C40.05.06.60	HSK-C 40	6	60	25	36	0,29	
C40.05.08.60	HSK-C 40	8	60	28	40	0,33	
C40.05.10.65	HSK-C 40	10	65	35	44	0,47	
C40.05.12.70	HSK-C 40	12	70	42	51	0,67	
C40.05.14.70	HSK-C 40	14	70	44	51	0,72	
C40.05.16.75	HSK-C 40	16	75	48	54	0,89	
C50.05.06.60	HSK-C 50	6	60	25	36	0,39	
C50.05.08.60	HSK-C 50	8	60	28	40	0,43	
C50.05.10.65	HSK-C 50	10	65	35	44	0,57	
C50.05.12.75	HSK-C 50	12	75	42	51	0,82	
C50.05.14.75	HSK-C 50	14	75	44	51	0,86	
C50.05.16.80	HSK-C 50	16	80	48	54	1,05	
C50.05.18.80	HSK-C 50	18	80	50	54	1,10	
C50.05.20.80	HSK-C 50	20	80	52	56	1,15	
C63.05.06.60	HSK-C 63	6	60	25	36	0,55	
C63.05.08.60	HSK-C 63	8	60	28	40	0,59	
C63.05.10.65	HSK-C 63	10	65	35	44	0,73	
C63.05.12.75	HSK-C 63	12	75	42	51	0,98	
C63.05.14.75	HSK-C 63	14	75	44	51	1,02	
C63.05.16.80	HSK-C 63	16	80	48	54	1,21	
C63.05.18.80	HSK-C 63	18	80	50	54	1,26	
C63.05.20.80	HSK-C 63	20	80	52	56	1,31	
C63.05.25.95	HSK-C 63	25	95	63	64	2,05	
C63.05.32.100	HSK-C 63	32	100	72	68	2,61	



Zubehör / Accessories / Accessoires / Yedekler

DIN 1835 B



10.38

Spannschrauben
Clamping screw
Vis de serrage
Sıkma civatası

DIN 916



10.41 - 10.43

Einstellschraube
Adjusting screw
Vis de réglage
Dayama civatası



Boring bar blanks for the production of special tools

Barre d'alésage pour la fabrication d'outils spéciaux

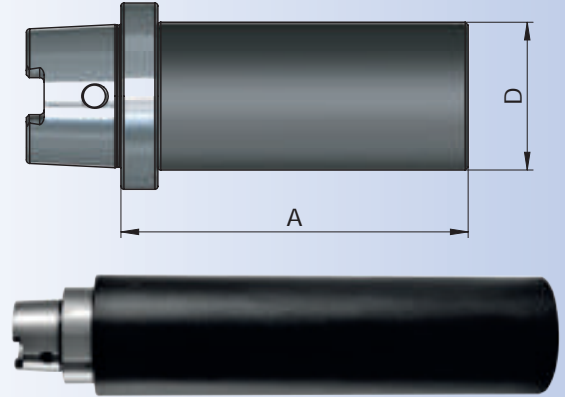
Özel takım yapma amaçlı yarı mamul

DIN
69893-1
FORM C

HRC
52±2



Bestell-Nr. Order Nr. Reference Sipariş Nr.	HSK	D	A	Kg	Euro
C32.17.40.160	HSK-C 32	40	160	1,53	
C40.17.50.160	HSK-C 40	50	160	2,40	
C50.17.63.200	HSK-C 50	63	200	4,77	
C63.17.80.200	HSK-C 63	80	200	7,70	



Ausführung : Steilkegel und Bund gehärtet (52 ± 2 HRC) und geschliffen,
Schaft weich zur weiteren Bearbeitung.

Version : Cone and flange hardened (52 ± 2 HRC) and grinded.
Soft body for later processing.

Version : Cône et collerette durcir (52 ± 2 HRC) et rectifiés.
Corps doux pour un usinage ultérieur.

Teknik özelliği: Konik ve Flanş kısmı sertleştirilmiş (52 ± 2 HRC) ve taşlanmıştır.
Bara kısmı işlenebilir yumuşaklıktadır.



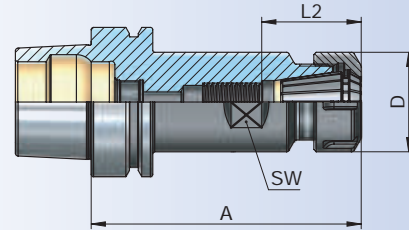
Collet chucks ER

Mandrin à pinces ER

Pens başlığı ER

DIN
69893-5
FORM EDIN
69882-6DIN ISO
15488HRC
58±2STANDARD
G 2.5
25.000
min⁻¹
U ≤ 1g/minSPECIAL
max.
G 2.5
50.000
min⁻¹
U 1g/min

Bestell-Nr. Order Nr. Reference Sipariş Nr.	HSK	Spannbereich Capacity Capacité Kapasite	A	D	L2	SW	Kg	Euro
E32.02.10.60	HSK-E 32	ER16 (1 - 10)	60	28	32	22	0,24	
E32.02.16.80	HSK-E 32	ER25 (2 - 16)	80	42	42	27	0,38	
E40.02.10.60	HSK-E 40	ER16 (1 - 10)	60	28	32	24	0,33	
E40.02.16.70	HSK-E 40	ER25 (2 - 16)	70	42	42	27	0,44	
E50.02.10.100	HSK-E 50	ER16 (1 - 10)	100	28	32	24	0,68	
E50.02.16.70	HSK-E 50	ER25 (2 - 16)	70	42	42	36	0,67	
E50.02.20.80	HSK-E 50	ER32 (2 - 20)	80	50	48	36	0,77	
E50.02.26.100	HSK-E 50	ER40 (3 - 26)	100	63	55	46	1,18	
E63.02.20.75	HSK-E 63	ER32 (2 - 20)	75	50	48	46	1,08	
E63.02.26.80	HSK-E 63	ER40 (3 - 26)	80	63	55	46	1,23	



ER 16

Zubehör / Accessories / Accessoires / Yedekler

DIN ISO
15488Spannzangen System ER
Collets System ER
Pincés de serrage System ER
Pens ER

10.11 - 10.18

DIN ISO
15488Spannmutter ER
Clamping nuts ER
Écrou de serrage ER
Pens kapağı ER

10.25 - 10.26

Spannschlüssel für ER
Wrench ER
Clé de serrage ER
Anahtar ER

10.48

Schlüssel für
Kühlmittelübergabeeinheit
Wrench delivery unit
Clé pour raccord d'arrosage
Soğutma suyu ünitesi anahtarı

10.46



11.01

Kühlmittelübergabeeinheit
Delivery unit for coolant
Unité de transmission
Soğutma suyu ünitesi

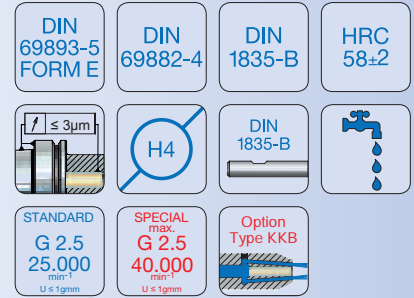
10.50



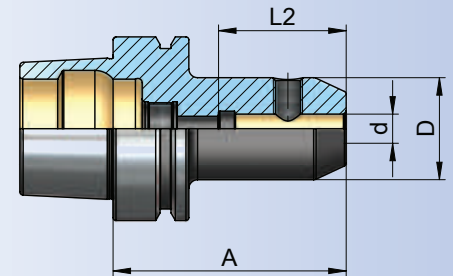
End mill holder

Porte-fraises

Veldon tutucu



Bestell-Nr. Order Nr. Reference Sipariş Nr.	HSK	d	A	D	L2	Kg	Euro
E32.04.06.60	HSK-E 32	6	60	25	36	0,26	
E32.04.08.60	HSK-E 32	8	60	28	40	0,28	
E32.04.10.65	HSK-E 32	10	65	35	44	0,36	
E32.04.12.65	HSK-E 32	12	65	42	49	0,42	
E40.04.06.60	HSK-E 40	6	60	25	36	0,33	
E40.04.08.60	HSK-E 40	8	60	28	40	0,37	
E40.04.10.60	HSK-E 40	10	60	35	42	0,44	
E40.04.12.70	HSK-E 40	12	70	42	51	0,59	
E40.04.14.70	HSK-E 40	14	70	44	51	0,61	
E40.04.16.75	HSK-E 40	16	75	48	54	0,73	
E50.04.06.65	HSK-E 50	6	65	25	36	0,53	
E50.04.08.65	HSK-E 50	8	65	28	40	0,57	
E50.04.10.65	HSK-E 50	10	65	35	43	0,65	
E50.04.12.80	HSK-E 50	12	80	42	51	0,90	
E50.04.14.80	HSK-E 50	14	80	44	51	0,92	
E50.04.16.80	HSK-E 50	16	80	48	54	0,98	
E63.04.06.65	HSK-E 63	6	65	25	36	0,80	
E63.04.08.65	HSK-E 63	8	65	28	40	0,84	
E63.04.10.65	HSK-E 63	10	65	35	41	0,92	
E63.04.12.80	HSK-E 63	12	80	42	51	1,17	
E63.04.14.80	HSK-E 63	14	80	44	51	1,21	
E63.04.16.80	HSK-E 63	16	80	48	54	1,30	
E63.04.18.80	HSK-E 63	18	80	50	54	1,34	
E63.04.20.80	HSK-E 63	20	80	52	56	1,35	



Zubehör / Accessories / Accessoires / Yedekler



Spannschrauben
Clamping screw
Vis de serrage
Sıkma civatası

10.38



Schlüssel für
Kühlmittelübergabeeinheit
Wrench delivery unit
Clé pour raccord d'arrosage
Soğutma suyu ünitesi anahtarı

10.46



Kühlmittelübergabeeinheit
Delivery unit for coolant
Unité de transmission
Soğutma suyu ünitesi

10.50



i

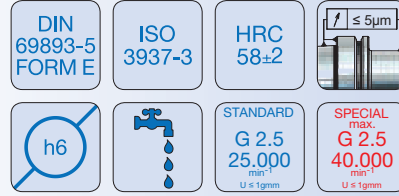
11.05



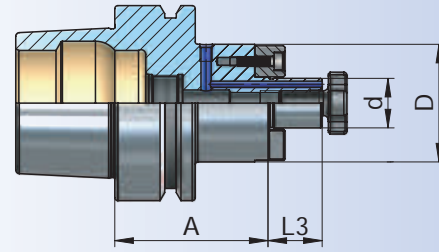
Shell mill holder for cutters with driving slot

Porte-fraises à surfacer avec diamètre de colerette élargi

Alın kamalı malafa



Bestell-Nr. Order Nr. Reference Sipariş Nr.	HSK	d	A	D	L3	Kg	Euro
E40.11.16.50	HSK-E 40	16	50	38	17	0,47	
E50.11.16.50	HSK-E 50	16	50	38	17	0,65	
E50.11.22.60	HSK-E 50	22	60	48	19	0,90	
E63.11.16.50	HSK-E 63	16	50	38	17	0,92	
E63.11.22.50	HSK-E 63	22	50	48	19	1,09	



HSK ISO 12164
(DIN 69893)

Zubehör / Accessories / Accessoires / Yedekler



Fräseranzugsschrauben
Drawn in bolt
Vis de serrage
Alın sıkma civatası



Mitnehmersteine
Drive keys
Entraîneur
Kama



Spanschlüssel für Aufsteckdorne
Wrench
Clé de serrage
Alın civatası sıkma anahtarı



Kühlmittelübergabeeinheit
Delivery unit for coolant
Unité de transmission
Soğutma suyu ünitesi



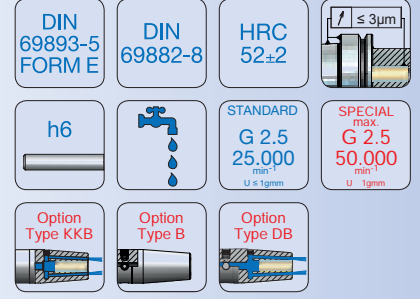
Schlüssel für Kühlmittelübergabeeinheit
Wrench delivery unit
Clé pour raccord d'arrosage
Soğutma suyu ünitesi anahtarı



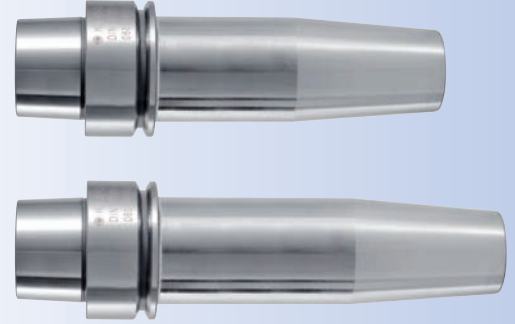
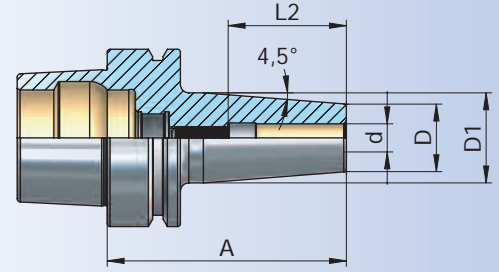
Shrink chuck for mounting of solid carbide cutters

Mandrin de frettage pour le serrage des queue d'outils carbure

İsıtmalı takım tutucular şaftı karbür olan takımlar için



Bestell-Nr. Order Nr. Reference Sipariş Nr.	HSK	d	A	D	D1	L2	Kg	Euro
E32.25.03.60	HSK-E 32	3	60	10	16	14	0,17	
E32.25.04.60	HSK-E 32	4	60	12	18	17	0,18	
E32.25.05.60	HSK-E 32	5	60	12	18	20	0,18	
E32.25.06.70	HSK-E 32	6	70	21	26	36	0,30	
E32.25.08.70	HSK-E 32	8	70	21	26	36	0,29	
E32.25.10.70	HSK-E 32	10	70	24	29	42	0,31	
E32.25.12.80	HSK-E 32	12	80	24	29	47	0,34	
E40.25.03.60	HSK-E 40	3	60	10	16	14	0,24	
*E40.25.03.120	HSK-E 40	3	120	10	16	14	0,33	
*E40.25.03.160	HSK-E 40	3	160	10	16	14	0,38	
E40.25.04.60	HSK-E 40	4	60	12	18	17	0,26	
*E40.25.04.120	HSK-E 40	4	120	12	20	17	0,39	
*E40.25.04.160	HSK-E 40	4	160	12	20	17	0,49	
E40.25.05.60	HSK-E 40	5	60	12	18	20	0,26	
*E40.25.05.120	HSK-E 40	5	120	12	22	20	0,41	
*E40.25.05.160	HSK-E 40	5	160	12	22	20	0,53	
E40.25.06.80	HSK-E 40	6	80	21	27	36	0,43	
E40.25.06.120	HSK-E 40	6	120	21	27	36	0,60	
E40.25.06.160	HSK-E 40	6	160	21	27	36	0,77	
E40.25.08.80	HSK-E 40	8	80	21	27	36	0,42	
E40.25.08.120	HSK-E 40	8	120	21	27	36	0,59	
E40.25.08.160	HSK-E 40	8	160	21	27	36	0,77	
E40.25.10.80	HSK-E 40	10	80	24	32	42	0,48	
E40.25.10.120	HSK-E 40	10	120	24	32	42	0,72	
E40.25.10.160	HSK-E 40	10	160	24	32	42	0,97	
E40.25.12.90	HSK-E 40	12	90	24	32	47	0,52	
E40.25.12.120	HSK-E 40	12	120	24	32	47	0,71	
E40.25.12.160	HSK-E 40	12	160	24	32	47	0,95	
E40.25.14.90	HSK-E 40	14	90	27	34	47	0,57	
E40.25.14.120	HSK-E 40	14	120	27	34	47	0,78	
E40.25.14.160	HSK-E 40	14	160	27	34	47	1,05	
E40.25.16.90	HSK-E 40	16	90	27	34	50	0,55	
E40.25.16.120	HSK-E 40	16	120	27	34	50	0,75	
E40.25.16.160	HSK-E 40	16	160	27	34	50	1,03	



- * Einstellschraube nicht enthalten
- * Does not include adjusting screw
- * Ne comprend pas la vis de réglage
- * Dayama civatası içermez

Zubehör / Accessories / Accessoires / Yedekler

DIN 916



10.41-10.43

Einstellschraube
Adjusting screw
Vis de réglage
Dayama civatası



10.46

Schlüssel für
Kühlmittelübergabeeinheit
Wrench delivery unit
Clé pour raccord d'arrosage
Soğutma suyu ünitesi anahtarı



10.50

Kühlmittelübergabeeinheit
Delivery unit for coolant
Unité de transmission
Soğutma suyu ünitesi



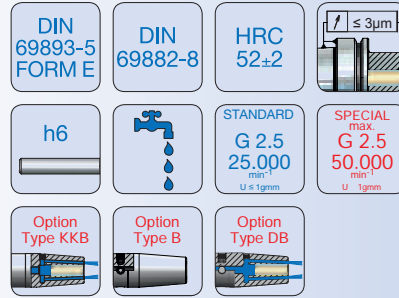
11.08



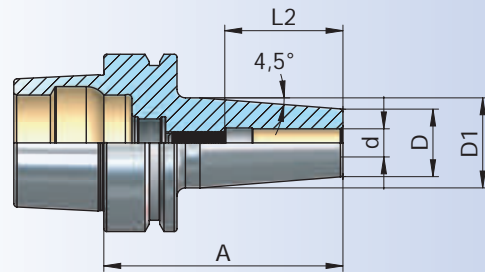
Shrink chuck for mounting of solid carbide cutters

Mandrin de frettage pour le serrage des queue d'outils carbure

Isıtmalı takım tutucular şaftı karbür olan takımlar için



Bestell-Nr. Order Nr. Reference Sipariş Nr.	HSK	d	A	D	D1	L2	Kg	Euro
E50.25.03.80	HSK-E 50	3	80	10	16	14	0,46	
*E50.25.03.120	HSK-E 50	3	120	10	16	14	0,52	
*E50.25.03.160	HSK-E 50	3	160	10	16	14	0,58	
E50.25.04.80	HSK-E 50	4	80	12	20	17	0,49	
*E50.25.04.120	HSK-E 50	4	120	12	20	17	0,58	
*E50.25.04.160	HSK-E 50	4	160	12	20	17	0,68	
E50.25.05.80	HSK-E 50	5	80	12	20,5	20	0,49	
*E50.25.05.120	HSK-E 50	5	120	12	22	20	0,60	
*E50.25.05.160	HSK-E 50	5	160	12	22	20	0,71	
E50.25.06.80	HSK-E 50	6	80	21	27	36	0,61	
E50.25.06.120	HSK-E 50	6	120	21	27	36	0,77	
E50.25.06.160	HSK-E 50	6	160	21	27	36	0,94	
E50.25.08.80	HSK-E 50	8	80	21	27	36	0,60	
E50.25.08.120	HSK-E 50	8	120	21	27	36	0,77	
E50.25.08.160	HSK-E 50	8	160	21	27	36	0,93	
E50.25.10.85	HSK-E 50	10	85	24	32	42	0,68	
E50.25.10.120	HSK-E 50	10	120	24	32	42	0,89	
E50.25.10.160	HSK-E 50	10	160	24	32	42	1,13	
E50.25.12.90	HSK-E 50	12	90	24	32	47	0,69	
E50.25.12.120	HSK-E 50	12	120	24	32	47	0,87	
E50.25.12.160	HSK-E 50	12	160	24	32	47	1,11	
E50.25.14.90	HSK-E 50	14	90	27	34	47	0,74	
E50.25.14.120	HSK-E 50	14	120	27	34	47	0,94	
E50.25.14.160	HSK-E 50	14	160	27	34	47	1,22	
E50.25.16.95	HSK-E 50	16	95	27	34	50	0,75	
E50.25.16.120	HSK-E 50	16	120	27	34	50	0,92	
E50.25.16.160	HSK-E 50	16	160	27	34	50	1,19	
E50.25.18.95	HSK-E 50	18	95	33	42	50	0,92	
E50.25.18.120	HSK-E 50	18	120	33	42	50	1,18	
E50.25.18.160	HSK-E 50	18	160	33	42	50	1,60	
E50.25.20.100	HSK-E 50	20	100	33	42	52	0,96	
E50.25.20.120	HSK-E 50	20	120	33	42	52	1,15	
E50.25.20.160	HSK-E 50	20	160	33	42	52	1,57	



- * Einstellschraube nicht enthalten
- * Does not include adjusting screw
- * Ne comprend pas la vis de réglage
- * Dayama civatası içermez

Zubehör / Accessories / Accessoires / Yedekler

DIN 916



Einstellschraube
Adjusting screw
Vis de réglage
Dayama civatası

10.41-10.43



Schlüssel für
Kühlmittelübergabeeinheit
Wrench delivery unit
Clé pour raccord d'arrosage
Soğutma suyu ünitesi anahtarı

10.46



Kühlmittelübergabeeinheit
Delivery unit for coolant
Unité de transmission
Soğutma suyu ünitesi

10.50



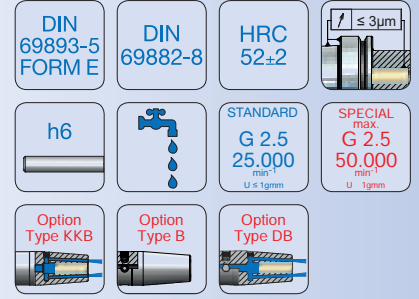
11.08



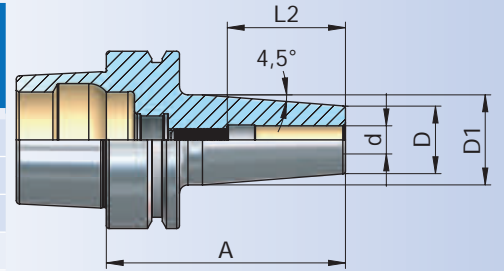
Shrink chuck for mounting of solid carbide cutters

Mandrin de frettage pour le serrage des queue d'outils carbure

İsıtmalı takım tutucular şaftı karbür olan takımlar için



Bestell-Nr. Order Nr. Reference Sipariş Nr.	HSK	d	A	D	D1	L2	Kg	Euro
E63.25.03.80	HSK-E 63	3	80	10	16	14	0,73	
*E63.25.03.120	HSK-E 63	3	120	10	16	14	0,79	
*E63.25.03.160	HSK-E 63	3	160	10	16	14	0,85	
E63.25.04.80	HSK-E 63	4	80	12	20	17	0,76	
*E63.25.04.120	HSK-E 63	4	120	12	20	17	0,85	
*E63.25.04.160	HSK-E 63	4	160	12	20	17	0,94	
E63.25.05.80	HSK-E 63	5	80	12	20,5	20	0,76	
*E63.25.05.120	HSK-E 63	5	120	12	22	20	0,87	
*E63.25.05.160	HSK-E 63	5	160	12	22	20	0,98	
E63.25.06.80	HSK-E 63	6	80	21	27	36	0,88	
E63.25.06.120	HSK-E 63	6	120	21	27	36	1,04	
E63.25.06.160	HSK-E 63	6	160	21	27	36	1,20	
E63.25.08.80	HSK-E 63	8	80	21	27	36	0,87	
E63.25.08.120	HSK-E 63	8	120	21	27	36	1,03	
E63.25.08.160	HSK-E 63	8	160	21	27	36	1,19	
E63.25.10.85	HSK-E 63	10	85	24	32	42	0,95	
E63.25.10.120	HSK-E 63	10	120	24	32	42	1,15	
E63.25.10.160	HSK-E 63	10	160	24	32	42	1,39	
E63.25.12.90	HSK-E 63	12	90	24	32	47	0,96	
E63.25.12.120	HSK-E 63	12	120	24	32	47	1,14	
E63.25.12.160	HSK-E 63	12	160	24	32	47	1,37	
E63.25.14.90	HSK-E 63	14	90	27	34	47	1,01	
E63.25.14.120	HSK-E 63	14	120	27	34	47	1,21	
E63.25.14.160	HSK-E 63	14	160	27	34	47	1,48	
E63.25.16.95	HSK-E 63	16	95	27	34	50	1,02	
E63.25.16.120	HSK-E 63	16	120	27	34	50	1,19	
E63.25.16.160	HSK-E 63	16	160	27	34	50	1,46	
E63.25.18.95	HSK-E 63	18	95	33	42	50	1,20	
E63.25.18.120	HSK-E 63	18	120	33	42	50	1,45	
E63.25.18.160	HSK-E 63	18	160	33	42	50	1,87	
E63.25.20.100	HSK-E 63	20	100	33	42	52	1,24	
E63.25.20.120	HSK-E 63	20	120	33	42	52	1,42	
E63.25.20.160	HSK-E 63	20	160	33	42	52	1,84	
E63.25.25.115	HSK-E 63	25	115	44	53	58	1,81	
E63.25.25.120	HSK-E 63	25	120	44	53	58	1,89	
E63.25.25.160	HSK-E 63	25	160	44	53	58	2,56	
E63.25.32.120	HSK-E 63	32	120	44	53	62	1,73	
E63.25.32.160	HSK-E 63	32	160	44	53	62	2,40	



- * Einstellschraube nicht enthalten
- * Does not include adjusting screw
- * Ne comprend pas la vis de réglage
- * Dayama civatası içermez

Zubehör / Accessories / Accessoires / Yedekler



Einstellschraube
Adjusting screw
Vis de réglage
Dayama civatası



Schlüssel für
Kühlmittelübergabeeinheit
Wrench delivery unit
Clé pour raccord d'arrosage
Soğutma suyu ünitesi anahtar



Kühlmittelübergabeeinheit
Delivery unit for coolant
Unité de transmission
Soğutma suyu ünitesi



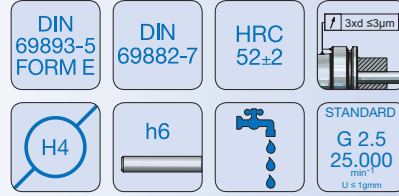
11.08



Hydraulic expansions chuck

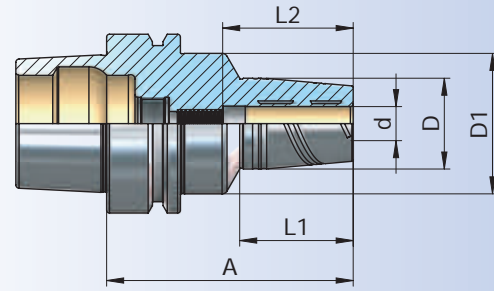
Mandrins expansibles hydrauliques

Hidrolik takım tutucular



Bestell-Nr. Order Nr. Reference Sipariş Nr.	HSK	d	A	D	D1	L1	L2	Kg	Euro
E40.65.06.70	HSK-E 40	6	70	26	34	35	37	0,41	
E40.65.08.70	HSK-E 40	8	70	28	34	35	37	0,42	
E40.65.10.75	HSK-E 40	10	75	30	34	35	41	0,65	
E40.65.12.80	HSK-E 40	12	80	32	34	45	46	0,46	

E50.65.06.70	HSK-E 50	6	70	26	40	26	37	0,65	
E50.65.08.70	HSK-E 50	8	70	28	40	26	37	0,61	
E50.65.10.75	HSK-E 50	10	75	30	40	33	41	0,74	
E50.65.12.85	HSK-E 50	12	85	32	40	40	46	0,70	
E50.65.14.85	HSK-E 50	14	85	34	40	40	46	0,84	
E50.65.16.90	HSK-E 50	16	90	38	42	46	49	0,83	
E50.65.18.90	HSK-E 50	18	90	40	42	46	49	0,82	
E50.65.20.90	HSK-E 50	20	90	42	-	-	51	0,83	



Zubehör / Accessories / Accessoires / Yedekler



Reduzierungen
Reducing arbor
Douille de réduction
Pens



DIN 916
Einstellschraube
Adjusting screw
Vis de réglage
Dayama civatası



Spannschlüssel
Wrench
Clé de serrage
Sıkma anahtarı



Büchsenzieher für Reduzierungen
Sleeve remover for reducing arbor
Clé étirage pour douilles
Hidrolik Takım Pensi Çıkarma Anahtar



Kühlmittelübergabeeinheit
Delivery unit for coolant
Unité de transmission
Soğutma suyu ünitesi



Schlüssel für
Kühlmittelübergabeeinheit
Wrench delivery unit
Clé pour raccord d'arrosage
Soğutma suyu ünitesi anahtarı



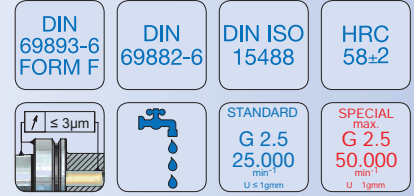
Spannfutter ER

HSK-F

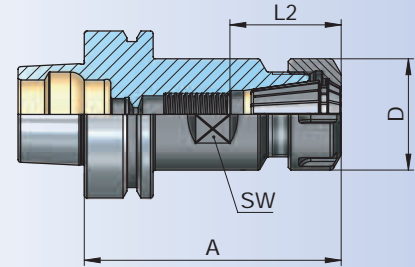
Collet chucks ER

Mandrin à pinces ER

Pens başlığı ER



Bestell-Nr. Order Nr. Reference Sipariş Nr.	HSK	Spannbereich Capacity Capacité Kapasite	A	D	L2	SW	Kg	Euro
F63.02.20.68	HSK-F 63	ER32 (2 - 20)	68	50	48	36	0,94	
F63.02.26.80	HSK-F 63	ER40 (3 - 26)	80	63	55	46	1,19	



Zubehör / Accessories / Accessoires / Yedekler



Spannzangen System ER
Collets System ER
Pincés de serrage System ER
Pens ER



Spannmutter ER
Clamping nuts ER
Écrou de serrage ER
Pens kapağı ER



Spannschlüssel für ER
Wrench ER
Clé de serrage ER
Anahtar ER



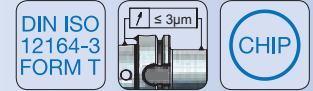
Einrichtehalter

HSK-T

Setting-holder

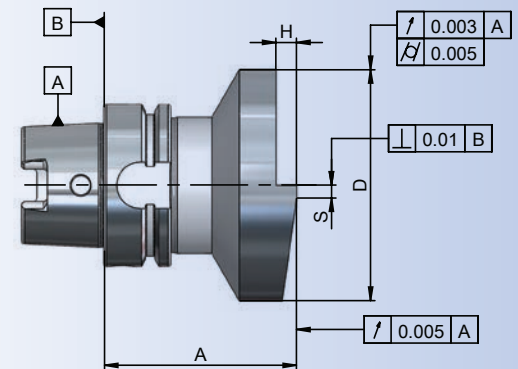
Porte-outil de réglage

Fener mili pozisyon kontrol mastarı



Bestell-Nr. Order Nr. Reference Sipariş Nr.	HSK	A	D	H	S	Kg	Euro
T63.19.90.75	HSK-T 63	75	90	8	5	2,09	

- Verwendung : Zur Abnahme von Werkzeugmaschinen gemäß ISO-Empfehlung R 230
- Application : For acceptance tests of machine tools in accordance with ISO-recommendation R 230
- Application : Pour la recette technique des machines conforme recommandation ISO R 230
- Açıklama : Tezgahları devreye alırken ISO Normu R 230 sisteminde uygunluğunu kontrol etmek için



Werkzeughalter Radial

HSK-T

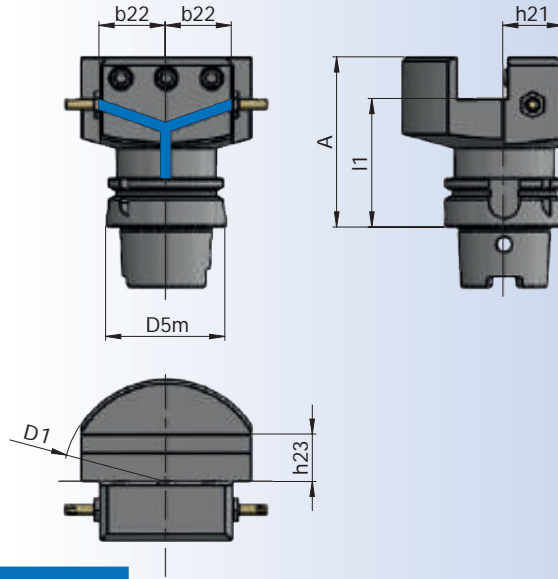


Toolholder radial

Porte-outil radial

Radyal kater tutucu

DIN ISO
12164-3
FORM T



Bestell-Nr. Order Nr. Reference Sipariş Nr.	HSK	D _{5m}	D ₁	B ₂₂	h ₂₁	h ₂₃	l ₁	A	Kg	Euro
T63.41.25.90	HSK-T 63	63	108	35	31,5	25	68	90	2,87	

HSK ISO 12164
(DIN 69893)

Werkzeughalter Axial

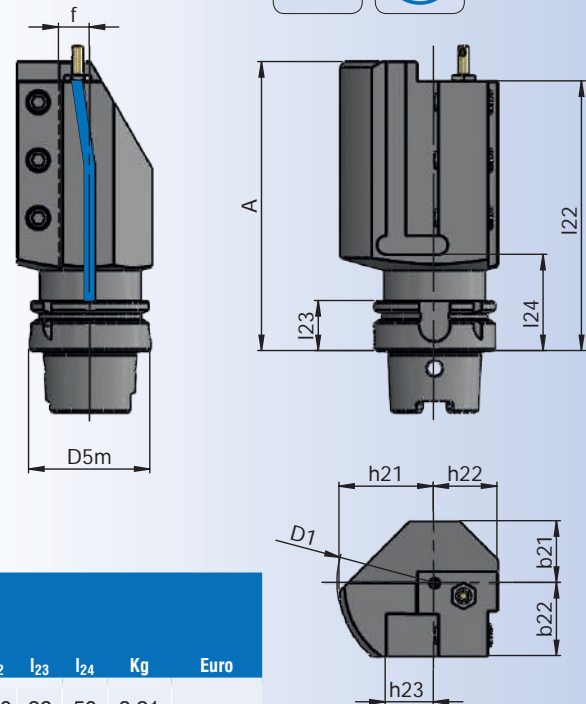
HSK-T

Toolholder Axial

Porte-outil axial

Eksenel kater tutucu

DIN ISO
12164-3
FORM T



Bestell-Nr. Order Nr. Reference Sipariş Nr.	HSK	D _{5m}	D ₁	b ₂₁	b ₂₂	f	h ₂₁	h ₂₂	h ₂₃	A	l ₂₂	l ₂₃	l ₂₄	Kg	Euro
T63.42.25.150.R	HSK-T 63	63	100	32	38	16	49	33	25	150	140	26	50	3,91	
T63.42.25.150.L	HSK-T 63	63	100	32	38	16	49	33	25	150	140	26	50	4,03	



Triplex Werkzeughalter Axial

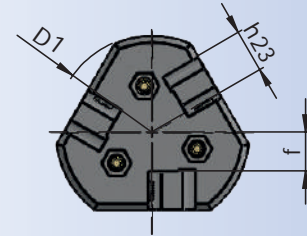
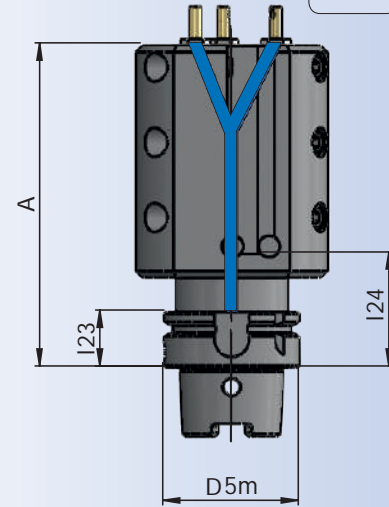
HSK-T

Triplex Toolholder Axial

Porte-outil triplex axial

Üçlü aksel kater tutucu

DIN
69893-6
FORM F



Bestell-Nr. Order Nr. Reference Sipariş Nr.	HSK	A	D _{5m}	D ₁	f	h ₂₃	l ₂₃	l ₂₄	Kg	Euro
T63.43.20.150.R	HSK-T 63	150	63	90	18	20	26	53	4,27	
T63.43.20.150.L	HSK-T 63	150	63	90	18	20	26	53	4,13	

Duplex Werkzeughalter Axial

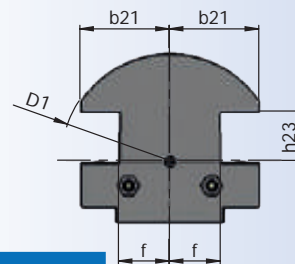
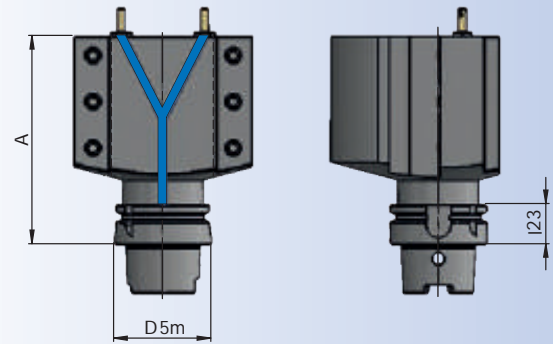
HSK-T

Duplex Toolholder Axial

Duplex porte-outil axial

İkili aksel kater tutucu

DIN ISO
12164-3
FORM T



Bestell-Nr. Order Nr. Reference Sipariş Nr.	HSK	A	D _{5m}	D ₁	f	h ₂₃	l ₂₃	b ₂₁	Kg	Euro
T63.44.32.135	HSK-T 63	135	63	140	33	32	26	58	7,50	

Werkzeughalter 45°

HSK-T



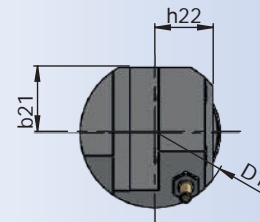
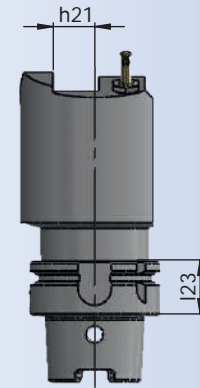
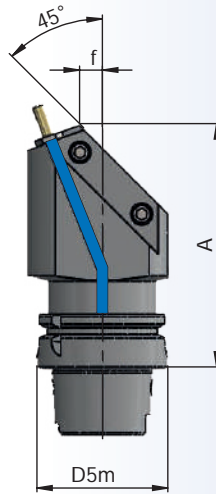
Toolholder 45°

Porte-outil 45°

Kater tutucu 45°

DIN
69893-6
FORM F

CHIP



Bestell-Nr. Order Nr. Reference Sipariş Nr.	HSK	A	D _{5m}	D ₁	f	h ₂₁	h ₂₂	l ₂₃	b ₁	Kg	Euro
T63.45.20.117.R	HSK-T 63	117	63	72	11	20	28	26	31,5	2,13	
T63.45.20.117.L	HSK-T 63	117	63	72	11	20	28	26	31,5	2,13	

HSK ISO 12164
(DIN 69893)





EPS (ISO 26623-1) Werkzeugaufnahmen

Toolholders

Porte-outils

Takım Tutucular

INHALTSVERZEICHNIS / INDEX	Seite / Page
Spannfutter für Spannzangen - Collet chucks Mandrin à pinces - Pens başlığı	4.02 - 4.03
Ausrichtbares Werkzeugspannfutter - Adjustable tool holder Tige de réglage - Hassas ayarlanabilir pens tutucu	4.03
Kraftspannfutter - Milling chuck Mandrin de fraisage - Bilyalı pens tutucu	4.04
Fräseraufnahmen - End mill holder Porte-fraises - Veldon tutucu	4.05 - 4.08
Zwischenhülsen - Morse taper adapter Douilles intermédiaires - Mors adaptörü	4.08
Kombi-Aufsteckfräserdorne - Combi shell mill holder Porte-fraises à double usage pour fraises - Kombine malafa	4.09
Quernut-Aufsteckdorne - Shell mill holder Porte-fraises à surfacer - Alın kamalı malafa	4.10
Aufschraubfräser - Milling cutter arbors Axess coupeur fraisage - Vidalı takım tutucu	4.11
Bohrerhalter E1 - Boring holder E1 Porte foret E1 - Takma uçlu drill tutucu E1	4.12
Bohrerhalter E2 - Boring bar holder E2 Porte-outil E2 - İç çap tornalama kater tutucu E2	4.12
NC Bohrfutter - NC drill chuck Mandrin de perçage - NC mandren malafası	4.13
Gewindeschneidfutter - Quick change tapping chuck Appareil à tarauder - Kılavuz çekme başlığı	4.14
Rohlinge - Blanks Barre d'alésage - Özel takım yapma amaçlı yarı mamul	4.15
Kontrolldorne - Test arbors Mandrin de contrôle - Kontrol mastarı	4.16
Einrichtehalter - Setting-holder Porte outil de réglage - Pozisyon kontrol mastarı	4.16
Schrumpffutter - Shrink chuck Mandrin de frettage - Istımalı takım tutucular	4.17 - 4.19
Hydro Dehnspannfutter - Hydraulic expansions chuck Mandrin expansibles hydrauliques - Hidrolik takım tutucular	4.20
Werkzeughalter - Toolholder Porte-outil - Kater tutucu	4.21 - 4.23



EPS
(ISO 26623-1)

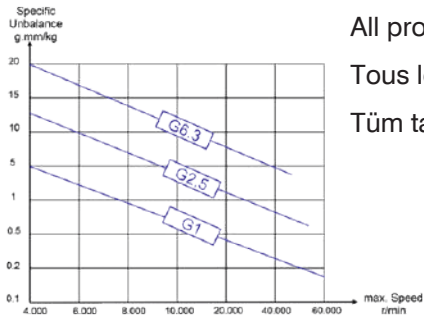
Mit EROGLU erhalten Sie auch Semi-Standard – in der gleichen Qualität!

With EROGLU you receive semi-standard, too – within the same quality!

Avec EROGLU vous recevez aussi semi-standard – avec la même qualité!

Özel ürün seçenekleri ile EROĞLU kalitesi hep sizinle...

. G2.5 x ...



Alle Artikel können mit dem angegebenen Maximalwert feingewuchtet werden.

All products can be produced in the specified maximum balance value.

Tous les articles peuvent être spécifiés avec le maximum de précision équilibrée.

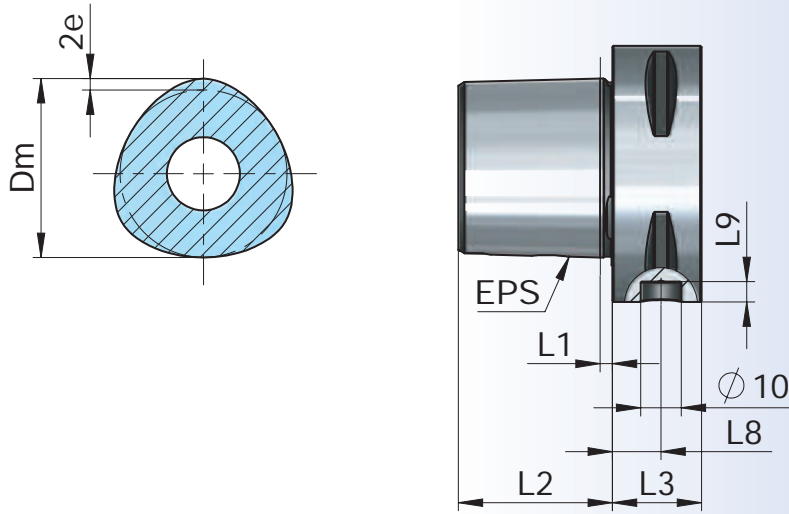
Tüm takım tutucular belirlenen max. balans değerlerinde üretilebilir.



Toolholders

Porte-outils

Konik Şaft Ölçüleri



EPS	Dm	e	L1	L2	L3	L8	L9
32	22	0,70	2,5	19	15	9	5,4
40	28	0,90	2,5	24	20	12	5,2
50	35	1,12	3	30	20	12	5,1
63	44	1,40	3	38	22	12	5,0
80	55	2,00	3	48	30	12	4,9
100	72	2,80	3	60	36	16	4,9

Werkstoff : Legierter Einsatzstahl mit einer Zugfestigkeit im Kern von mindestens 950 N/mm²

Ausführung : Einsatzgehärtet HRC 58 ± 2 Härtetiefe 0,6 mm + 0,2 mm, brüniert

Genauigkeit : Polygonform und Kegelwinkel nach ISO 26623-1
Oberflächenrauigkeit des Kegels Ra 0,3

Material : Case hardened steel, tensile strength in the core min. 950 N/mm²

Execution : Casehardened HRC 58 ± 2 Depth of case 0,6 mm + 0,2 mm, black-finish

Accuracy : Polygon form and cone angle according to ISO 26623-1
Surface roughness of cone max. Ra 0,3

Matière : Châssis d'allié en acier de cémentation. Résistance à la traction dans le noyau de min 950 N/mm²

Exécution : Cementé HRC 58 ± 2 Epaisseur de cémentation 0,6 mm + 0,2 mm, bruni

Précision : Formé de polygone et qualité de finition pour l'angle du cône suivant ISO 26623-1
Rugosité en surface du cône Ra 0,3

Malzeme : Alaşımli semente çeliği çekme mukavemeti min. 950 N/mm²

Teknik özelliği: Sertlik HRC 58 ± 2 sertlik derinliği 0,6 mm + 0,2 mm, karartılmış

Hassasiyeti : Konik açı tolerans kalitesi ISO 26623-1 normuna göre
Konik yüzey kalitesi Ra 0,3



Spannfutter ER

EPS

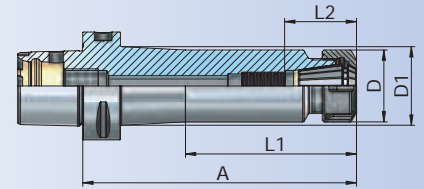
Collet chucks ER

Mandrin à pinces ER

Pens başlığı ER



Bestell-Nr. Order Nr. Reference Sipariş Nr.	EPS	Spannbereich Capacity Capacité Kapasite	Spannbereich					Kg	Euro
			A	D	D1	L1	L2		
EP3.02.10.45	EPS 32	ER16 (1-10)	45	28	-	-	32	0,19	
EP4.02.10.70	EPS 40	ER16 (1-10)	70	28	-	-	32	0,41	
EP4.02.16.52	EPS 40	ER25 (2-16)	52	42	-	-	42	0,38	
EP4.02.20.54	EPS 40	ER32 (2-20)	54	50	-	-	48	0,42	
EP5.02.10.55	EPS 50	ER16 (1-10)	55	28	-	-	32	0,52	
EP5.02.10.100	EPS 50	ER16 (1-10)	100	28	-	-	32	0,71	
EP5.02.16.55	EPS 50	ER25 (2-16)	55	42	-	-	42	0,60	
EP5.02.16.100	EPS 50	ER25 (2-16)	100	42	-	-	42	1,03	
EP5.02.20.77	EPS 50	ER32 (2-20)	77	50	-	-	48	0,93	
EP5.02.20.100	EPS 50	ER32 (2-20)	100	50	-	-	48	1,25	
EP6.02.10.60	EPS 63	ER16 (1-10)	60	28	-	-	32	0,87	
EP6.02.10.100	EPS 63	ER16 (1-10)	100	28	-	-	32	1,03	
EP6.02.10.130	EPS 63	ER16 (1-10)	130	28	-	-	32	1,15	
EP6.02.16.60	EPS 63	ER25 (2-16)	60	42	-	-	42	0,95	
EP6.02.16.100	EPS 63	ER25 (2-16)	100	42	-	-	42	1,34	
EP6.02.16.130	EPS 63	ER25 (2-16)	130	42	-	-	42	1,65	
EP6.02.16.160	EPS 63	ER25 (2-16)	160	42	45,5	100	42	1,98	
EP6.02.20.60	EPS 63	ER32 (2-20)	60	50	-	-	48	1,00	
EP6.02.20.100	EPS 63	ER32 (2-20)	100	50	-	-	48	1,56	
EP6.02.20.130	EPS 63	ER32 (2-20)	130	50	-	-	48	1,99	
EP6.02.20.160	EPS 63	ER32 (2-20)	160	50	54	101	48	2,47	
EP6.02.26.65	EPS 63	ER40 (3-26)	65	63	-	-	55	1,21	
EP6.02.26.100	EPS 63	ER40 (3-26)	100	63	-	-	55	2,01	
EP6.02.26.130	EPS 63	ER40 (3-26)	130	63	-	-	55	2,71	
EP8.02.20.70	EPS 80	ER32 (2-20)	70	50	-	-	48	1,98	
EP8.02.20.160	EPS 80	ER32 (2-20)	160	50	53	101	48	3,30	
EP8.02.26.70	EPS 80	ER40 (3-26)	70	63	-	-	55	2,09	
EP8.02.26.160	EPS 80	ER40 (3-26)	160	63	65,5	103	55	4,23	



ER 16

Zubehör / Accessories / Accessoires / Yedekler



Spannzangen System ER
Collets System ER
Pincés de serrage System ER
Pens ER



Spannmutter ER
Clamping nuts ER
Écrou de serrage ER
Pens kapağı ER



Spannschlüssel für ER
Wrench ER
Clé de serrage ER
Anahtar ER



Spannfutter ER Mini

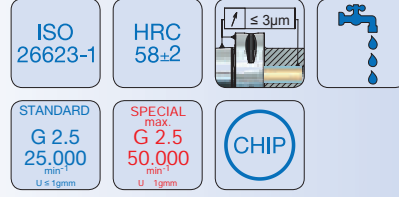
EPS



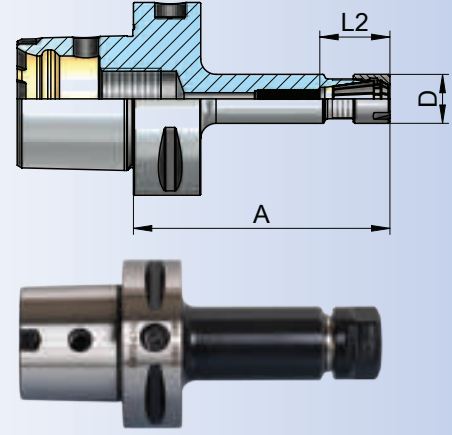
Collet chucks ER Mini

Mandrin à pinces ER Mini

Pens başlığı ER Mini



Bestell-Nr. Order Nr. Reference Sipariş Nr.	EPS	Spannbereich Capacity Capacité Kapasite	A	D	L2	Kg	Euro
EP5.02.10.100.M	EPS 50	ER16 (1-10)	100	22	32	0,58	
EP6.02.10.100.M	EPS 63	ER16 (1-10)	100	22	32	0,91	
EP6.02.10.130.M	EPS 63	ER16 (1-10)	130	22	32	1,00	



Zubehör / Accessories / Accessoires / Yedekler

 DIN ISO 15488 Spannzangen System ER Collets System ER Pincés de serrage System ER Pens ER 10.11 - 10.18	 Spannmutter Mini Nut Mini Écrou mini Mini kapak 10.24	 Rollenschlüssel für Spannmutter Roller Bearing Wrenches Cles à rouleaux Bilyalı Kapak Sıkma Anahtarı 10.47	 Spannschlüssel für ER Wrench ER Clé de serrage Anahtar ER 11.01
--	---	--	---

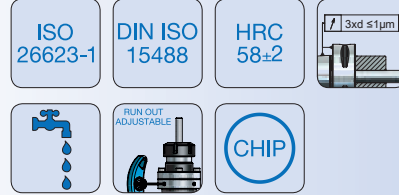
Ausrichtbares Werkzeugspannfutter, radial und axial einstellbar

EPS

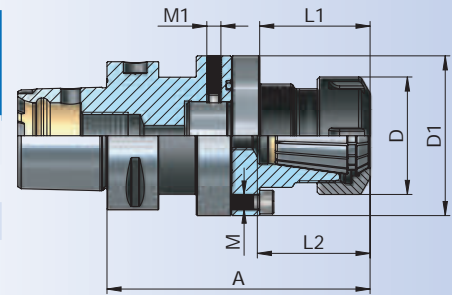
Adjustable toolholder, adjustable radial and axial

Mandrin à tige de réglage, réglage radial et axial

Hassas ayarlanabilir pens tutucular, eksenel ve radyal yönde



Bestell-Nr. Order Nr. Reference Sipariş Nr.	EPS	Spannbereich Capacity Capacité Kapasite	D	A	L1	L2	D1	M	M1	Kg	Euro
EP5.02.20.117.ARF-P	EPS 50	ER32 (2-20)	50	117	47	48	68	M6	M6	1,90	
EP6.02.20.117.ARF-P	EPS 63	ER32 (2-20)	50	117	47	48	68	M6	M6	2,30	



Zubehör / Accessories / Accessoires / Yedekler

 DIN ISO 15488 Spannzangen System ER Collets System ER Pincés de serrage System ER Pens ER 10.11 - 10.18	 Spannmutter ER Clamping nuts ER Écrou de serrage ER Pens kapağı ER 10.25 - 10.26	 DIN 912 Anzugschraube Bolt Trette Civata 10.39	 DIN 915 Einstellschraube Adjusting screw Vis de réglage Ayar civatası 10.39	 Spannschlüssel für ER Wrench ER Clé de serrage ER Anahtar ER 10.48	 11.04
--	--	---	--	--	-----------



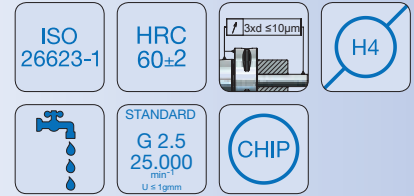
Präzisionskraftspannfutter

EPS

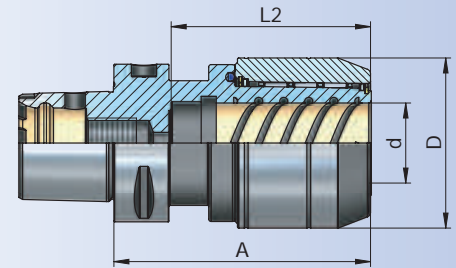
Precision milling chuck

Mandrin de fraisage de précision

Bilyalı pens tutucu



Bestell-Nr. Order Nr. Reference Sipariş Nr.	EPS	Spannbereich Capacity Capacité Kapasite	d	A	D	L2	Kg	Euro
EP5.03.20.100.N	EPS 50	EKS 20 (6-20)	20	100	48	80	1,27	
EP5.03.32.110.N	EPS 50	EKS 32 (6-32)	32	110	68	80	2,13	
EP6.03.20.100.N	EPS 63	EKS 20 (6-20)	20	100	48	80	1,61	
EP6.03.32.110.N	EPS 63	EKS 32 (6-32)	32	110	68	80	2,50	
EP8.03.20.100.N	EPS 80	EKS 20 (6-20)	20	100	48	80	2,46	
EP8.03.32.110.N	EPS 80	EKS 32 (6-32)	32	110	68	80	3,19	



Zubehör / Accessories / Accessoires / Yedekler



Spannzangen
Collets
Pincés de serrage
Pens

10.19



Rollenschlüssel für Spannmutter
Roller Bearing Wrenches
Cles à rouleaux
Bilyalı Kapak Sıkma Anahtarı

10.47



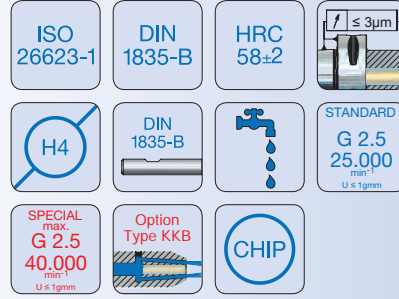
11.02



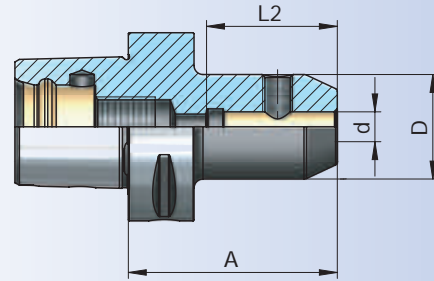
End mill holder

Porte-fraises

Veldon tutucu



Bestell-Nr. Order Nr. Reference Sipariş Nr.	EPS	d	A	D	L2	Kg	Euro
EP3.04.06.46	EPS 32	6	46	25	36	0,21	
EP3.04.08.46	EPS 32	8	46	28	40	0,24	
EP3.04.10.50	EPS 32	10	50	35	44	0,33	
EP3.04.12.55	EPS 32	12	55	42	51	0,46	
EP4.04.06.50	EPS 40	6	50	25	36	0,34	
EP4.04.08.50	EPS 40	8	50	28	40	0,37	
EP4.04.10.51	EPS 40	10	51	35	44	0,44	
EP4.04.12.56	EPS 40	12	56	42	51	0,56	
EP4.04.14.55	EPS 40	14	55	44	51	0,56	
EP4.04.16.55	EPS 40	16	55	48	54	0,61	
EP5.04.06.50	EPS 50	6	50	25	36	0,51	
EP5.04.08.50	EPS 50	8	50	28	40	0,54	
EP5.04.10.55	EPS 50	10	55	35	44	0,64	
EP5.04.12.60	EPS 50	12	60	42	51	0,78	
EP5.04.14.60	EPS 50	14	60	44	51	0,80	
EP5.04.16.60	EPS 50	16	60	48	54	0,86	
EP5.04.18.60	EPS 50	18	60	50	54	0,89	
EP5.04.20.60	EPS 50	20	60	52	56	0,90	
EP5.04.25.80	EPS 50	25	80	63	64	1,53	



Zubehör / Accessories / Accessoires / Yedekler

DIN 1835 B



10.38

Spannschrauben
Clamping screw
Vis de serrage
Sıkma civatası



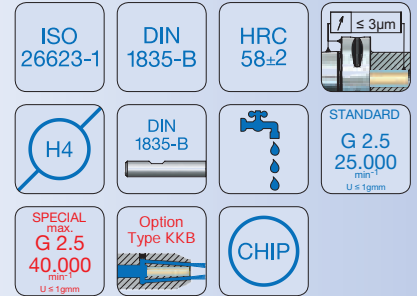
11.05



End mill holder

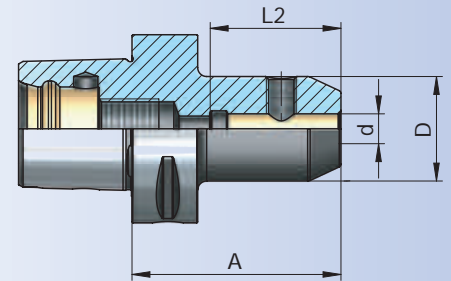
Porte-fraises

Veldon tutucu



Bestell-Nr. Order Nr. Reference Sipariş Nr.	EPS	d	A	D	L2	Kg	Euro
EP6.04.06.55	EPS 63	6	55	25	36	0,85	
EP6.04.06.100	EPS 63	6	100	25	36	1,00	
EP6.04.08.55	EPS 63	8	55	28	40	0,88	
EP6.04.08.100	EPS 63	8	100	28	40	1,08	
EP6.04.10.60	EPS 63	10	60	35	44	0,99	
EP6.04.10.100	EPS 63	10	100	35	44	1,25	
EP6.04.12.60	EPS 63	12	60	42	51	1,09	
EP6.04.12.100	EPS 63	12	100	42	51	1,48	
EP6.04.14.60	EPS 63	14	60	44	51	1,11	
EP6.04.14.100	EPS 63	14	100	44	51	1,55	
EP6.04.16.65	EPS 63	16	65	48	54	1,24	
EP6.04.16.100	EPS 63	16	100	48	54	1,70	
EP6.04.18.65	EPS 63	18	65	50	54	1,27	
EP6.04.18.100	EPS 63	18	100	50	54	1,77	
EP6.04.20.65	EPS 63	20	65	52	56	1,29	
EP6.04.20.100	EPS 63	20	100	52	56	1,83	
EP6.04.25.80	EPS 63	25	80	63	64	1,82	
EP6.04.25.100	EPS 63	25	100	63	64	2,29	
EP6.04.32.90	EPS 63	32	90	72	68	2,35	
EP6.04.32.100	EPS 63	32	100	72	68	2,66	
EP6.04.40.100	EPS 63	40	100	80	78	2,85	

EP8.04.06.70	EPS 80	6	70	25	36	1,84	
EP8.04.08.70	EPS 80	8	70	28	40	1,88	
EP8.04.10.70	EPS 80	10	70	35	44	1,96	
EP8.04.12.70	EPS 80	12	70	42	51	2,07	
EP8.04.14.70	EPS 80	14	70	44	51	2,09	
EP8.04.16.70	EPS 80	16	70	48	54	2,16	
EP8.04.18.70	EPS 80	18	70	50	54	2,18	
EP8.04.20.70	EPS 80	20	70	52	56	2,19	
EP8.04.25.80	EPS 80	25	80	63	64	2,57	
EP8.04.32.80	EPS 80	32	80	72	68	2,78	
EP8.04.40.110	EPS 80	40	110	80	78	3,92	
EP8.04.50.120	EPS 80	50	120	98	88	5,30	



Zubehör / Accessories / Accessoires / Yedekler



Spannschrauben
Clamping screw
Vis de serrage
Sıkma civatası



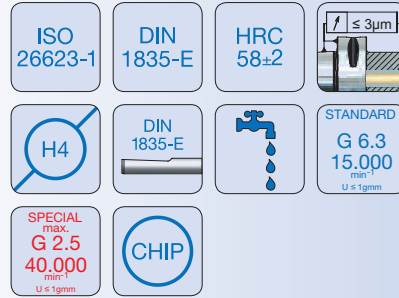
11.05



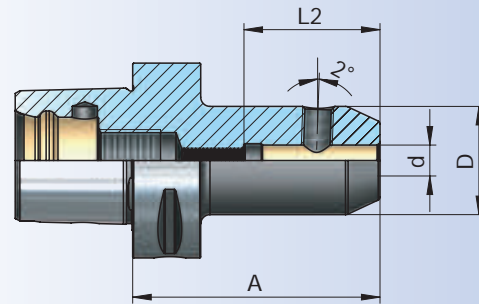
End mill holder 2°

Porte-fraises 2°

Veldon tutucu 2°



Bestell-Nr. Order Nr. Reference Sipariş Nr.	HSK	d	A	D	L2	Kg	Euro
EP3.05.06.70	EPS 32	6	70	25	36	0,30	
EP3.05.08.70	EPS 32	8	70	28	40	0,35	
EP3.05.10.70	EPS 32	10	70	35	44	0,47	
EP3.05.12.75	EPS 32	12	75	42	51	0,67	
EP4.05.06.70	EPS 40	6	70	25	36	0,42	
EP4.05.08.70	EPS 40	8	70	28	40	0,46	
EP4.05.10.70	EPS 40	10	70	35	44	0,57	
EP4.05.12.75	EPS 40	12	75	42	51	0,76	
EP4.05.14.75	EPS 40	14	75	44	51	0,79	
EP5.05.06.70	EPS 50	6	70	25	36	0,59	
EP5.05.08.70	EPS 50	8	70	28	40	0,64	
EP5.05.10.70	EPS 50	10	70	35	44	0,75	
EP5.05.12.75	EPS 50	12	75	42	51	0,93	
EP5.05.14.75	EPS 50	14	75	44	51	0,97	
EP5.05.16.80	EPS 50	16	80	48	54	1,14	
EP5.05.18.80	EPS 50	18	80	50	54	1,18	
EP5.05.20.85	EPS 50	20	85	52	56	1,30	
EP6.05.06.75	EPS 63	6	75	25	36	0,93	
EP6.05.08.75	EPS 63	8	75	28	40	0,98	
EP6.05.10.75	EPS 63	10	75	35	44	1,10	
EP6.05.12.80	EPS 63	12	80	42	51	1,30	
EP6.05.14.80	EPS 63	14	80	44	51	1,34	
EP6.05.16.80	EPS 63	16	80	48	54	1,44	
EP6.05.18.80	EPS 63	18	80	50	54	1,48	
EP6.05.20.85	EPS 63	20	85	52	56	1,60	
EP6.05.25.90	EPS 63	25	90	63	64	2,07	
EP6.05.32.95	EPS 63	32	95	72	68	2,54	

EPS
(ISO 26623-1)

Zubehör / Accessories / Accessoires / Yedekler

DIN 1835 B



10.38

Spannschrauben
Clamping screw
Vis de serrage
Sıkma civatası

DIN 916



10.41 - 10.43

Einstellschraube
Adjusting screw
Vis de réglage
Dayama civatası



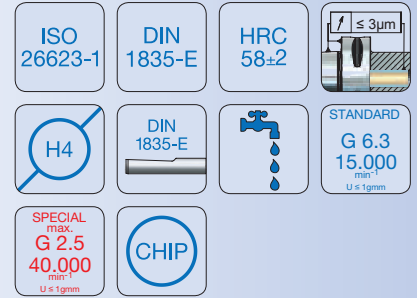
Fräseraufnahmen 2° Whistle-Notch

EPS

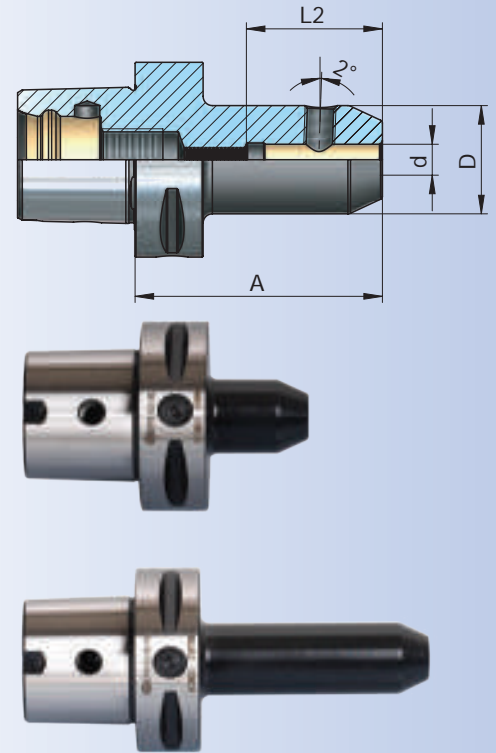
End mill holder 2°

Porte-fraises 2°

Veldon tutucu 2°



Bestell-Nr. Order Nr. Reference Sipariş Nr.	HSK	d	A	D	L2	Kg	Euro
EP8.05.06.65	EPS 80	6	65	25	36	1,83	
EP8.05.08.65	EPS 80	8	65	28	40	1,87	
EP8.05.10.65	EPS 80	10	65	35	44	1,94	
EP8.05.12.70	EPS 80	12	70	42	51	2,07	
EP8.05.14.70	EPS 80	14	70	44	51	2,10	
EP8.05.16.75	EPS 80	16	75	48	54	2,23	
EP8.05.18.75	EPS 80	18	75	50	54	2,26	
EP8.05.20.80	EPS 80	20	80	52	56	2,35	
EP8.05.25.90	EPS 80	25	90	63	64	2,85	
EP8.05.32.95	EPS 80	32	95	72	68	3,27	



Zubehör / Accessories / Accessoires / Yedekler

DIN 1835 B



Spannschrauben
Clamping screw
Vis de serrage
Sıkma civatası

10.38

DIN 916



Einstellschraube
Adjusting screw
Vis de réglage
Dayama civatası

10.41 - 10.43

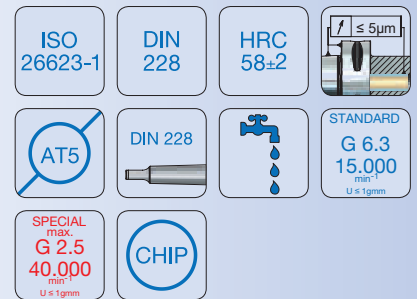
Morsekegel-Aufnahmen mit Austreibblappen

EPS

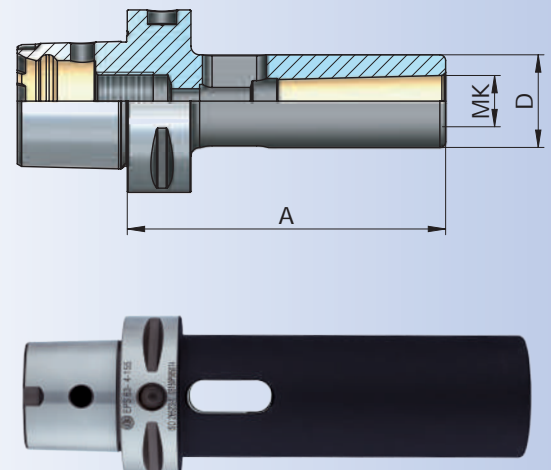
Morse taper adaptor

Douilles intermédiaires pour outils à cône Morse

Mors adaptörü



Bestell-Nr. Order Nr. Reference Sipariş Nr.	EPS	MK	A	D	Kg	Euro
EP6.07.02.110	EPS 63	MK 2	110	32	1,15	
EP6.07.03.130	EPS 63	MK 3	130	40	1,48	
EP6.07.04.155	EPS 63	MK 4	155	48	1,95	

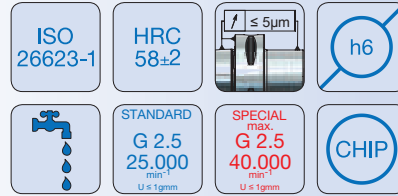




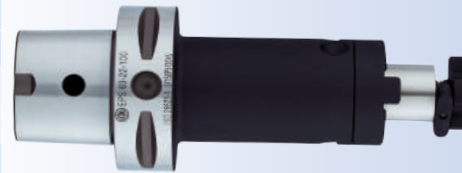
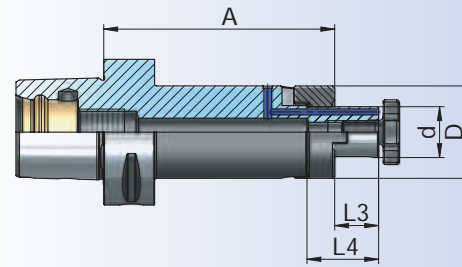
Combi shell mill holder

Porte-fraises à double usage pour fraises à entraînement par clavette ou tenon

Kombine malafa



Bestell-Nr. Order Nr. Reference Sipariş Nr.	EPS	d	A	D	L3	L4	Kg	Euro
EP3.10.16.45	EPS 32	16	45	32	17	27	0,32	
EP4.10.16.45	EPS 40	16	45	32	17	27	0,43	
EP4.10.22.50	EPS 40	22	50	40	19	31	0,59	
EP5.10.16.45	EPS 50	16	45	32	17	27	0,6	
EP5.10.16.70	EPS 50	16	70	32	17	27	0,75	
EP5.10.22.45	EPS 50	22	45	40	19	31	0,72	
EP5.10.22.70	EPS 50	22	70	40	19	31	0,95	
EP5.10.27.55	EPS 50	27	55	48	21	33	1,01	
EP5.10.32.55	EPS 50	32	55	58	24	38	1,29	
EP6.10.16.50	EPS 63	16	50	32	17	27	0,95	
EP6.10.16.100	EPS 63	16	100	32	17	27	1,24	
EP6.10.22.55	EPS 63	22	55	40	19	31	1,12	
EP6.10.22.100	EPS 63	22	100	40	19	31	1,53	
EP6.10.27.55	EPS 63	27	55	48	21	33	1,31	
EP6.10.27.100	EPS 63	27	100	48	21	33	1,91	
EP6.10.32.55	EPS 63	32	55	58	24	38	1,59	
EP6.10.40.60	EPS 63	40	60	70	27	41	2,18	
EP8.10.16.60	EPS 80	16	60	32	17	27	1,93	
EP8.10.22.60	EPS 80	22	60	40	19	31	2,06	
EP8.10.27.65	EPS 80	27	65	48	21	33	2,30	
EP8.10.32.65	EPS 80	32	65	58	24	38	2,60	
EP8.10.40.70	EPS 80	40	70	70	27	41	3,21	



EPS
(ISO 26623-1)


Zubehör / Accessories / Accessoires / Yedekler


DIN 6366

 10.46
 Mitnehmerringe
 Clutch drive rings to
 Bague d'entraînement
 Tırnaklı pul

DIN 6367

 10.45
 Fräseranzugsschrauben
 Draw in bolt
 Vis de serrage
 Alın sıkma civatası

DIN 6885

 10.44
 Paßfeder
 Drive key
 Ressort de passage
 Kama

DIN 6388

 10.46
 Spannschlüssel für
 Aufsteckdorne
 Wrench
 Clé de serrage
 Alın civatası sıkma anahtar



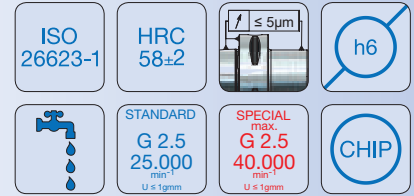
Quernut-Aufsteckdorne mit vergrößertem Bunddurchmesser

EPS

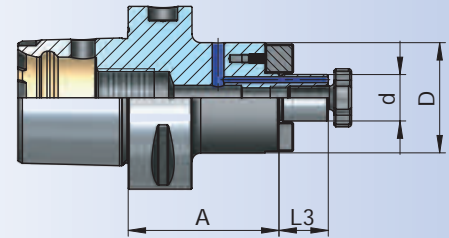
Shell mill holder for cutters with driving slot

Porte-fraises à surfacer avec diamètre de collerette élargi

Alın kamalı malafa



Bestell-Nr. Order Nr. Reference Sipariş Nr.	EPS	d	A	D	L3	Kg	Euro
EP3.11.16.30	EPS 32	16	30	38	17	0,27	
EP4.11.16.35	EPS 40	16	35	38	17	0,41	
EP4.11.22.40	EPS 40	22	40	48	19	0,59	
EP5.11.16.35	EPS 50	16	35	38	17	0,59	
EP5.11.16.70	EPS 50	16	70	38	17	0,88	
EP5.11.22.40	EPS 50	22	40	48	19	0,77	
EP5.11.22.70	EPS 50	22	70	48	19	1,17	
EP5.11.27.40	EPS 50	27	40	60	21	0,95	
EP6.11.16.35	EPS 63	16	35	38	17	0,90	
EP6.11.16.100	EPS 63	16	100	38	17	1,45	
EP6.11.22.40	EPS 63	22	40	48	19	1,07	
EP6.11.22.100	EPS 63	22	100	48	19	1,87	
EP6.11.27.40	EPS 63	27	40	60	21	1,27	
EP6.11.27.100	EPS 63	27	100	60	21	2,54	
EP6.11.32.40	EPS 63	32	40	78	24	4,60	
EP8.11.27.50	EPS 80	27	50	60	21	2,28	
EP8.11.27.100	EPS 80	27	100	60	21	3,34	
EP8.11.32.50	EPS 80	32	50	78	24	2,66	
EP8.11.32.100	EPS 80	32	100	78	24	4,48	
EP8.11.40.55	EPS 80	40	55	88	27	3,15	



Zubehör / Accessories / Accessoires / Yedekler

DIN 6367



Fräseranzugsschrauben
Drawn in bolt
Vis de serrage
Alın sıkma civatası

10.45



Mitnehmersteine
Drive keys
Entraîneur
Kama

10.44

DIN 6368



Spannschlüssel für Aufsteckdorne
Wrench
Clé de serrage
Alın civatası sıkma anahtarı

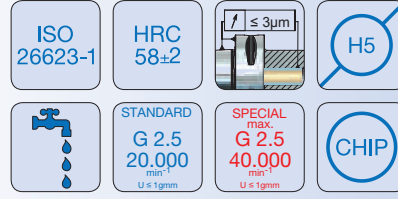
10.46



Milling Cutter Arbors for Screw-on type Milling Cutters

Axes Coupeur Fraisage Pour Vis-Sur Type Coupeurs de Fraisage

Vidalı tip frezeler için takım tutucular



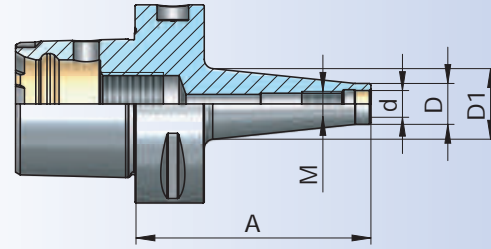
Bestell-Nr. Order Nr. Reference Sipariş Nr.	EPS	M	A	d	D	D1	Kg	Euro
EP3.12.08.30	EPS 32	M8	30	8,5	13	14,5	0,12	
EP3.12.10.30	EPS 32	M10	30	10,5	18	19,5	0,13	
EP3.12.12.35	EPS 32	M12	35	12,5	21	23,5	0,15	
EP3.12.16.40	EPS 32	M16	40	17	29	-	0,20	

EP4.12.08.30	EPS 40	M8	30	8,5	13	14,5	0,25	
EP4.12.10.35	EPS 40	M10	35	10,5	18	19,5	0,27	
EP4.12.12.40	EPS 40	M12	40	12,5	21	23,5	0,29	
EP4.12.16.45	EPS 40	M16	45	17	29	-	0,33	

EP5.12.08.50	EPS 50	M8	50	8,5	13	15	0,44	
EP5.12.08.75	EPS 50	M8	75	8,5	13	22,5	0,51	
EP5.12.10.50	EPS 50	M10	50	10,5	18	20	0,47	
EP5.12.10.75	EPS 50	M10	75	10,5	18	23	0,54	
EP5.12.12.50	EPS 50	M12	50	12,5	21	24	0,49	
EP5.12.12.75	EPS 50	M12	75	12,5	21	24	0,56	
EP5.12.16.50	EPS 50	M16	50	17	29	-	0,52	
EP5.12.16.75	EPS 50	M16	75	17	29	34	0,69	

EP6.12.08.50	EPS 63	M8	50	8,5	13	15	0,77	
EP6.12.08.75	EPS 63	M8	75	8,5	13	22,5	0,84	
EP6.12.10.50	EPS 63	M10	50	10,5	18	20	0,79	
EP6.12.10.75	EPS 63	M10	75	10,5	18	23	0,86	
EP6.12.12.50	EPS 63	M12	50	12,5	21	24	0,81	
EP6.12.12.75	EPS 63	M12	75	12,5	21	24	0,88	
EP6.12.16.50	EPS 63	M16	50	17	29	-	0,85	
EP6.12.16.75	EPS 63	M16	75	17	29	34	1,01	

EP8.12.08.85	EPS 80	M8	85	8,5	13	22,5	1,81	
EP8.12.10.85	EPS 80	M10	85	10,5	18	23	1,84	
EP8.12.12.85	EPS 80	M12	85	12,5	21	24	1,85	
EP8.12.16.85	EPS 80	M16	85	17	29	34	1,99	



Empfohlene Anzugsmomente
Recommended tightening torques
Torques de serrage recommandés
Önerilen sıkma torku

M6	10 Nm
M8	25 Nm
M10	40 Nm
M12	60 Nm
M16	80 Nm

Zubehör / Accessories / Accessoires / Yedekler



Verlängerungen für Einschraubfräser
Extensions for milling cutter arbors
Extension pour - sur - type
coupeurs de fraisage
Vidalı tip frezeler için ara adaptör



Reduzierungen für Einschraubfräser
Reducing for milling cutter arbors
Extension pour vis - sur - type
coupeurs de fraisage
Vidalı tip frezeler için ara adaptör



Bohrerhalter für Wendepplattenbohrer E1

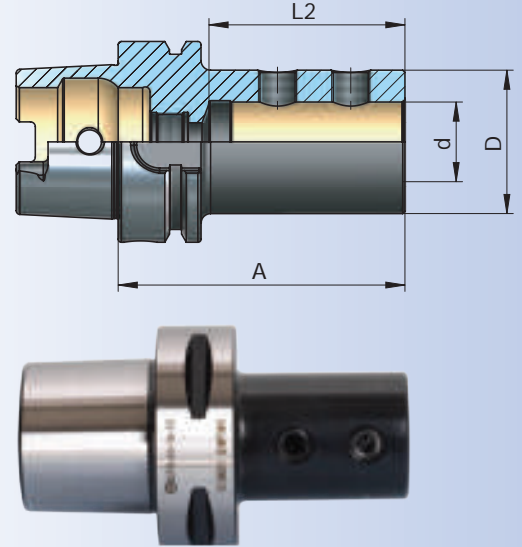
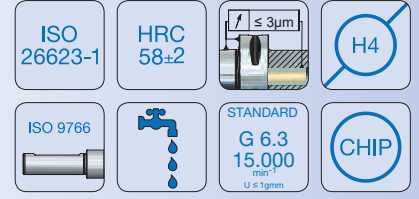
EPS

Boring holder for drill with indexable insert form E1

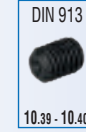
Porte foret pour foret à plaquettes réversible forme E1

Takma uçlu drill tutucu E1 Formu

Bestell-Nr. Order Nr. Reference Sipariş Nr.	EPS	d	A	D	L2	Kg	Euro
EP3.51.16.56	EPS 32	16	56	36	52	0,35	
EP3.51.20.60	EPS 32	20	60	40	54	0,42	
EP4.51.16.56	EPS 40	16	56	36	52	0,45	
EP4.51.20.60	EPS 40	20	60	40	54	0,50	
EP4.51.25.77	EPS 40	25	77	45	59	0,71	
EP5.51.16.65	EPS 50	16	65	36	52	0,69	
EP5.51.20.60	EPS 50	20	60	40	54	0,69	
EP5.51.25.71	EPS 50	25	71	45	59	0,84	
EP5.51.32.75	EPS 50	32	75	52	63	0,93	
EP6.51.16.70	EPS 63	16	70	36	52	1,06	
EP6.51.20.70	EPS 63	20	70	40	54	1,12	
EP6.51.25.72	EPS 63	25	72	45	59	1,16	
EP6.51.32.75	EPS 63	32	75	52	63	1,24	
EP6.51.40.85	EPS 63	40	85	63	73	1,57	
EP8.51.16.80	EPS 80	16	80	36	52	2,07	
EP8.51.20.80	EPS 80	20	80	40	54	2,12	
EP8.51.25.85	EPS 80	25	85	45	59	2,15	
EP8.51.32.90	EPS 80	32	90	52	63	2,29	
EP8.51.40.95	EPS 80	40	95	63	73	2,93	



Zubehör / Accessories / Accessoires / Yedekler



Spannschrauben
Clamping screw
Vis de serrage
Sıkma civatası

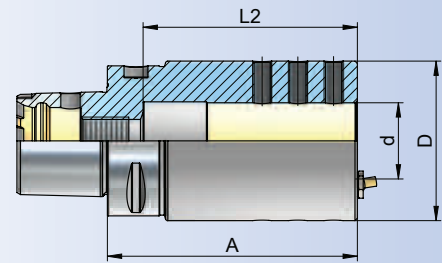
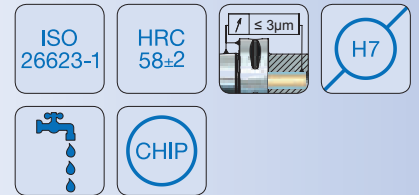
Bohrerhalter Form E2

Boring bar holder form E2

Porte-outil pour barre d'alésage forme E2

İç çap tornalama kater tutucu Form E2

Bestell-Nr. Order Nr. Reference Sipariş Nr.	EPS	d	A	D	L2	Kg	Euro
EP5.52.25.100	EPS 50	25	100	63	80	2,15	
EP6.52.25.100	EPS 63	25	100	63	80	2,34	
EP6.52.32.105	EPS 63	32	105	67	90	2,44	
EP6.52.40.110	EPS 63	40	110	77	95	2,60	
EP8.52.25.100	EPS 80	25	100	63	80	3,15	
EP8.52.32.105	EPS 80	32	105	67	90	3,25	
EP8.52.40.110	EPS 80	40	110	77	95	3,70	



Zubehör / Accessories / Accessoires / Yedekler



Reduzierbuchsen
Reducing sleeve
Douilles de reduction
Redüksiyon



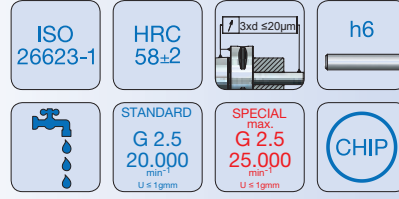
Spannschrauben
Clamping screw
Vis de serrage
Sıkma civatası



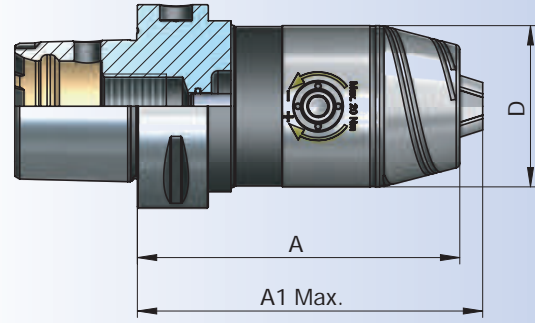
NC-Drill chucks for left and right rotation

Mandrin de perçage CNC pour rotation gauche-droite

NC tipi mandren malafası komple sağ ve sol dönüşlü



Bestell-Nr. Order Nr. Reference Sipariş Nr.	EPS	Spannbereich Capacity Capacité Kapasite	A		A1 Max.	Kg	Euro
			A	D			
EP3.15.13.105	EPS 32	1,0 - 13	105	50	113	1,31	
EP4.15.13.110	EPS 40	1,0 - 13	110	50	118	1,42	
EP5.15.13.110	EPS 50	1,0 - 13	110	50	118	1,51	
EP5.15.16.115	EPS 50	3,0 - 16	115	57	120	1,85	
EP6.15.13.110	EPS 63	1,0 - 13	110	50	118	1,87	
EP6.15.16.115	EPS 63	3,0 - 16	115	57	120	2,12	



Zubehör / Accessories / Accessoires / Yedekler



Ersatzteile
Spare Parts
Pièce de rechange
Yedek parçalar

10.55-10.57



Spannschlüssel
Wrench
Clé de serrage
Sıkma anahtarı

10.49



i

11.06



Gewindeschneid - Schnellwechselfutter mit Längenausgleich auf Druck und Zug

EPS

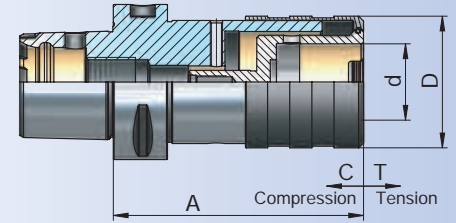
Quick-change tapping chucks with length compensation

Appareil à tarauder avec compensation longitudinale

Kılavuz çekme başlığı giriş ve çıkış kompanzeli



Bestell-Nr. Order Nr. Reference Sipariş Nr.	EPS	Spannbereich Capacity Capacité Kapasite	d	A	D	C	T	Kg	Euro
EP3.16.12.80	EPS 32	M2-M14	19	80	36,5	7	7	0,71	
EP4.16.12.80	EPS 40	M2-M14	19	80	36,5	7	7	0,65	
EP4.16.20.110	EPS 40	M5-M24	31	110	53,5	12	12	1,09	
EP5.16.12.80	EPS 50	M2-M14	19	80	36,5	7	7	0,83	
EP5.16.20.115	EPS 50	M5-M24	31	115	53,5	12	12	1,58	
EP6.16.12.90	EPS 63	M2-M14	19	90	36,5	7	7	1,35	
EP6.16.20.120	EPS 63	M5-M24	31	120	53,5	12	12	2,01	
EP6.16.36.170	EPS 63	M14-M36	48	170	78	17,5	17,5	4,56	
EP8.16.12.85	EPS 80	M2-M14	19	85	36,5	7	7	2,15	
EP8.16.20.110	EPS 80	M5-M24	31	110	53,5	12	12	1,94	
EP8.16.36.160	EPS 80	M14-M36	48	160	78	17,5	17,5	4,38	



Ausführung : Mit Kugelführungsbuchse
Version : With ball retainer
Version : Comprenant douille de glissière à bille
Teknik özelliği : Bilya Kafesli

Gewindeschneid - Schnellwechselfutter ohne Längenausgleich auf Druck und Zug

EPS

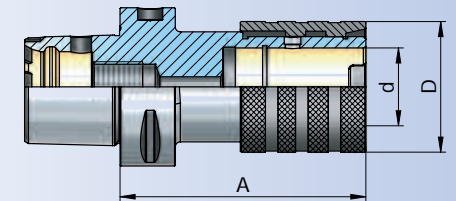
Quick-change tapping chucks without length compensation

Appareil à tarauder sans compensation longitudinale

Kılavuz çekme başlığı sabit



Bestell-Nr. Order Nr. Reference Sipariş Nr.	EPS	Spannbereich Capacity Capacité Kapasite	d	A	D	Kg	Euro
EP4.16.12.1.60	EPS 40	M2-M14	19	60	38	0,47	
EP5.16.12.1.60	EPS 50	M2-M14	19	60	38	0,73	
EP5.16.20.1.95	EPS 50	M5-M24	31	95	52	1,17	
EP6.16.20.1.105	EPS 63	M5-M24	31	105	52	1,62	
EP6.16.36.1.120	EPS 63	M14-M36	48	120	78	2,91	



Zubehör / Accessories / Accessoires / Yedekler



Schnellwechseleinsätze
Tapping collets
Douilles de taraudage
Kılavuz tutucu

10.34 - 10.36



Boring bar blanks for the production of special tools

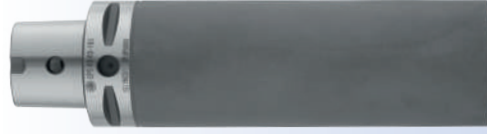
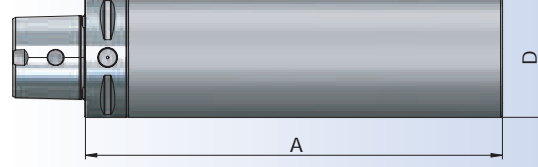
Barre d'alésage pour la fabrication d'outils spéciaux

Özel takım yapma amaçlı yarı mamul

ISO
26623-1HRC
52±2

CHIP

Bestell-Nr. Order Nr. Reference Sipariş Nr.	EPS	D	A	Kg	Euro
EP3.17.32.125	EPS 32	32	125	0,80	
EP4.17.40.165	EPS 40	40	165	1,67	
EP4.17.70.100	EPS 40	70	100	2,61	
EP5.17.50.175	EPS 50	50	175	2,80	
EP5.17.75.70	EPS 50	75	70	2,11	
EP6.17.63.195	EPS 63	63	195	4,96	
EP6.17.63.310	EPS 63	63	310	7,75	
EP6.17.80.250	EPS 63	80	250	9,66	

EPS
(ISO 26623-1)

Ausführung : Steilkegel und Bund gehärtet (52 ± 2 HRC) und geschliffen,
Schaft weich zur weiteren Bearbeitung.

Version : Cone and flange hardened (52 ± 2 HRC) and grinded.
Soft body for later processing.

Version : Cône et collerette durcir (52 ± 2 HRC) et rectifiés.
Corps doux pour un usinage ultérieur.

Teknik özelliği: Konik ve Flanş kısmı sertleştirilmiş (52 ± 2 HRC) ve taşlanmıştır.
Bara kısmı işlenebilir yumuşaklıktadır.



Kontrolldorne

EPS

Test arbors

Mandrins de contrôle

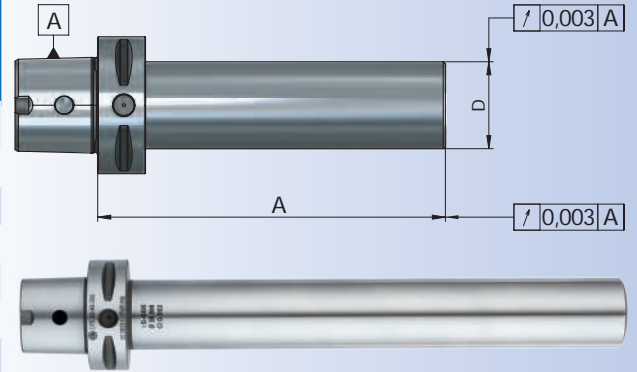
Fener mili kontrol mastarı

ISO
26623-1

HRC
58±2



Bestell-Nr. Order Nr. Reference Sipariş Nr.	EPS	D	A	Kg	Euro
EP3.18.25.150	EPS 32	25	150	0,62	
EP4.18.25.150	EPS 40	25	150	0,74	
EP5.18.32.200	EPS 50	32	200	1,54	
EP6.18.40.300	EPS 63	40	300	3,47	
EP8.18.40.300	EPS 80	40	300	4,36	



Verwendung : Zur Abnahme von Werkzeugmaschinen
gemäß ISO-Empfehlung R230

Application : For acceptance tests of machine tools
in accordance with ISO-recommendation R230

Application : Pour la recette technique des machines
conforme recommandation ISO R230

Açıklama : Tezgahları devreye alırken ISO Normu R230
sisteminde uygunluğunu kontrol etmek için

Einrichtehalter

EPS

Setting-holder

Porte-outil de réglage

Fener mili pozisyon kontrol mastarı

ISO
26623-1

HRC
58±2



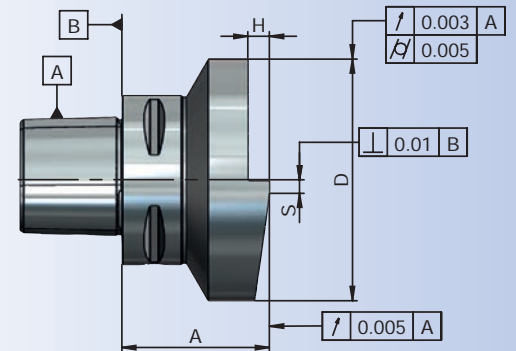
Bestell-Nr. Order Nr. Reference Sipariş Nr.	EPS	D	A	H	S	Kg	Euro
EP6.19.90.55	EPS 63	90	55	8	5	2,98	

Verwendung : Zur Abnahme von Werkzeugmaschinen
gemäß ISO-Empfehlung R230

Application : For acceptance tests of machine tools
in accordance with ISO-recommendation R230

Application : Pour la recette technique des machines
conforme recommandation ISO R230

Açıklama : Tezgahları devreye alırken ISO Normu R230
sisteminde uygunluğunu kontrol etmek için

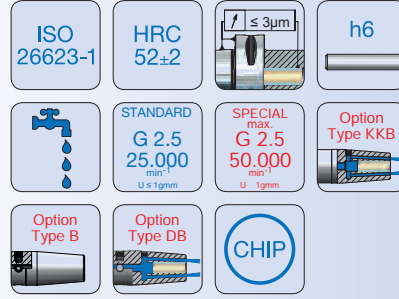




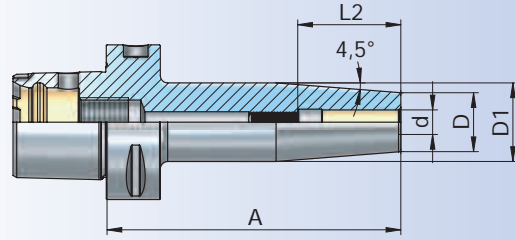
Shrink chuck for mounting of solid carbide cutters

Mandrin de frettage pour le serrage des queue d'outils carbure

Isıtmalı takım tutucular şaftı karbür olan takımlar için



Bestell-Nr. Order Nr. Reference Sipariş Nr.	EPS	d	A	D	D1	L2	Kg	Euro
EP3.25.06.65	EPS 32	6	65	21	27	36	0,29	
EP3.25.08.65	EPS 32	8	65	21	27	36	0,29	
EP3.25.10.70	EPS 32	10	70	24	32	42	0,36	
EP3.25.12.75	EPS 32	12	75	24	32	47	0,37	
EP4.25.06.75	EPS 40	6	75	21	27	36	0,45	
EP4.25.08.75	EPS 40	8	75	21	27	36	0,44	
EP4.25.10.75	EPS 40	10	75	24	32	42	0,49	
EP4.25.12.75	EPS 40	12	75	24	32	47	0,48	
EP4.25.14.80	EPS 40	14	80	27	34	47	0,55	
EP4.25.16.80	EPS 40	16	80	27	34	50	0,53	
EP5.25.06.75	EPS 50	6	75	21	27	36	0,62	
EP5.25.08.75	EPS 50	8	75	21	27	36	0,61	
EP5.25.10.75	EPS 50	10	75	24	32	42	0,67	
EP5.25.12.75	EPS 50	12	75	24	32	47	0,65	
EP5.25.14.80	EPS 50	14	80	27	34	47	0,73	
EP5.25.16.80	EPS 50	16	80	27	34	50	0,71	
EP5.25.18.80	EPS 50	18	80	33	42	50	0,84	
EP5.25.20.85	EPS 50	20	85	33	42	52	0,88	
EP5.25.25.90	EPS 50	25	90	44	53	58	1,24	
EP5.25.32.90	EPS 50	32	90	44	53	62	1,08	



EPS
(ISO 26623-1)

Zubehör / Accessories / Accessoires / Yedekler

DIN 916



10.41-10.43

Einsteilschraube
Adjusting screw
Vis de réglage
Dayama civatası



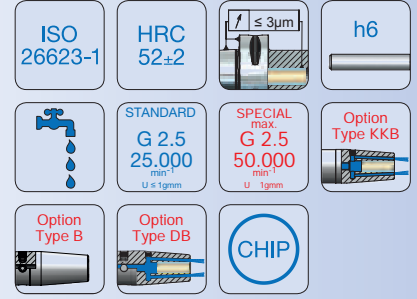
11.08



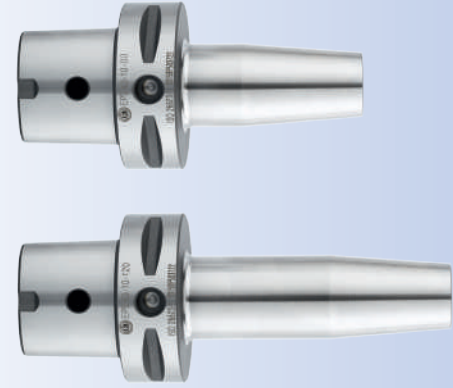
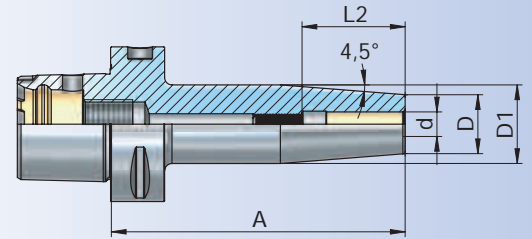
Shrink chuck for mounting of solid carbide cutters

Mandrin de frettage pour le serrage des queue d'outils carbure

Isitmalı takım tutucular şaftı karbür olan takımlar için



Bestell-Nr. Order Nr. Reference Sipariş Nr.	EPS	d	A	D	D1	L2	Kg	Euro
EP6.25.03.80	EPS 63	3	80	10	16	14	0,81	
EP6.25.04.80	EPS 63	4	80	12	20	17	0,84	
EP6.25.05.80	EPS 63	5	80	12	21	20	0,84	
EP6.25.06.80	EPS 63	6	80	21	27	36	0,96	
EP6.25.06.120	EPS 63	6	120	21	27	36	1,12	
EP6.25.06.160	EPS 63	6	160	21	27	36	1,29	
EP6.25.08.80	EPS 63	8	80	21	27	36	0,95	
EP6.25.08.120	EPS 63	8	120	21	27	36	1,12	
EP6.25.08.160	EPS 63	8	160	21	27	36	1,28	
EP6.25.10.80	EPS 63	10	80	24	32	42	1,01	
EP6.25.10.120	EPS 63	10	120	24	32	42	1,25	
EP6.25.10.160	EPS 63	10	160	24	32	42	1,48	
EP6.25.12.80	EPS 63	12	80	24	32	47	1,00	
EP6.25.12.120	EPS 63	12	120	24	32	47	1,21	
EP6.25.12.160	EPS 63	12	160	24	32	47	1,43	
EP6.25.14.85	EPS 63	14	85	27	34	47	1,07	
EP6.25.14.120	EPS 63	14	120	27	34	47	1,29	
EP6.25.14.160	EPS 63	14	160	27	34	47	1,54	
EP6.25.16.85	EPS 63	16	85	27	34	50	1,05	
EP6.25.16.120	EPS 63	16	120	27	34	50	1,27	
EP6.25.16.160	EPS 63	16	160	27	34	50	1,52	
EP6.25.18.85	EPS 63	18	85	33	42	50	1,21	
EP6.25.18.120	EPS 63	18	120	33	42	50	1,55	
EP6.25.18.160	EPS 63	18	160	33	42	50	1,95	
EP6.25.20.85	EPS 63	20	85	33	42	52	1,18	
EP6.25.20.120	EPS 63	20	120	33	42	52	1,53	
EP6.25.20.160	EPS 63	20	160	33	42	52	1,93	
EP6.25.25.90	EPS 63	25	90	44	53	58	1,54	
EP6.25.25.120	EPS 63	25	120	44	53	58	2,03	
EP6.25.25.160	EPS 63	25	160	44	53	58	2,68	
EP6.25.32.95	EPS 63	32	95	44	53	62	1,46	
EP6.25.32.120	EPS 63	32	120	44	53	62	1,87	
EP6.25.32.160	EPS 63	32	160	44	53	62	2,52	



Zubehör / Accessories / Accessoires / Yedekler

DIN 916



10.41-10.43

Einstellschraube
Adjusting screw
Vis de réglage
Dayama civatası



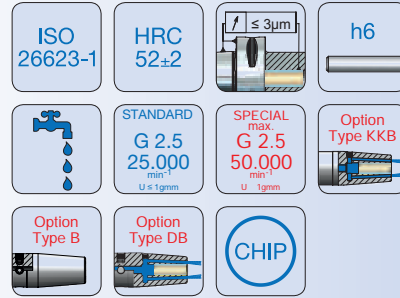
11.08



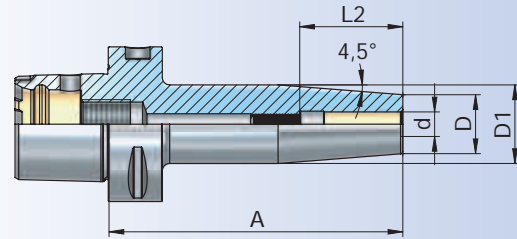
Shrink chuck for mounting of solid carbide cutters

Mandrin de frettage pour le serrage des queue d'outils carbure

Isıtmalı takım tutucular şaftı karbür olan takımlar için



Bestell-Nr. Order Nr. Reference Sipariş Nr.	EPS	d	A	D	D1	L2	Kg	Euro
EP8.25.06.85	EPS 80	6	85	21	27	36	1,92	
EP8.25.08.85	EPS 80	8	85	21	27	36	1,91	
EP8.25.10.85	EPS 80	10	85	24	32	42	1,96	
EP8.25.12.85	EPS 80	12	85	24	32	47	1,94	
EP8.25.14.85	EPS 80	14	85	27	34	47	1,99	
EP8.25.16.90	EPS 80	16	90	27	34	50	2,00	
EP8.25.18.90	EPS 80	18	90	33	42	50	2,14	
EP8.25.20.90	EPS 80	20	90	33	42	52	2,11	
EP8.25.25.90	EPS 80	25	90	44	53	58	2,37	
EP8.25.32.90	EPS 80	32	90	44	53	62	2,21	



EPS
(ISO 26623-1)

Zubehör / Accessories / Accessoires / Yedekler

DIN 916



Einsteilschraube
Adjusting screw
Vis de réglage
Dayama civatası

10.41-10.43



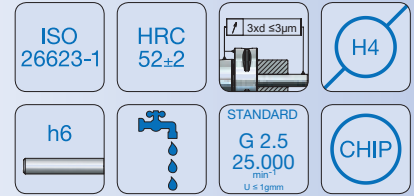
11.08



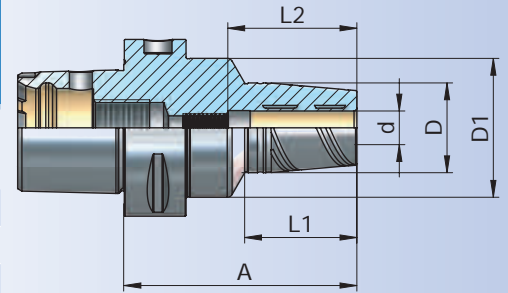
Hydraulic expansions chuck

Mandrins expansibles hydrauliques

Hidrolik takım tutucular



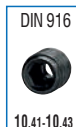
Bestell-Nr. Order Nr. Reference Sipariş Nr.	EPS	d	A	D	D1	L1	L2	Kg	Euro
EP3.65.12.80	EPS 32	12	80	50	32	40	46	0,60	
EP4.65.06.80	EPS 40	6	80	50	26	40	37	0,62	
EP4.65.08.80	EPS 40	8	80	50	28	40	37	0,65	
EP4.65.10.85	EPS 40	10	85	50	30	40	41	0,74	
EP4.65.12.85	EPS 40	12	85	50	32	40	46	0,83	
EP5.65.06.65	EPS 50	6	65	50	26	30	37	0,68	
EP5.65.08.65	EPS 50	8	65	50	28	30	37	0,69	
EP5.65.10.75	EPS 50	10	75	50	30	40	41	0,77	
EP5.65.12.80	EPS 50	12	80	50	32	40	46	0,84	
EP5.65.14.80	EPS 50	14	80	50	34	40	46	0,88	
EP5.65.16.85	EPS 50	16	85	50	38	46	49	0,93	
EP5.65.18.85	EPS 50	18	85	50	40	46	49	0,96	
EP5.65.20.85	EPS 50	20	85	50	42	46	51	0,97	
EP5.65.25.95	EPS 50	25	95	55	49,5	-	57	1,47	
EP6.65.06.65	EPS 63	6	65	50	26	25	37	1,04	
EP6.65.08.65	EPS 63	8	65	50	28	25	37	1,08	
EP6.65.10.75	EPS 63	10	75	50	30	35	41	1,12	
EP6.65.12.80	EPS 63	12	80	50	32	40	46	1,15	
EP6.65.14.80	EPS 63	14	80	50	34	40	46	1,22	
EP6.65.16.85	EPS 63	16	85	50	38	46	49	1,26	
EP6.65.18.85	EPS 63	18	85	50	40	46	49	1,32	
EP6.65.20.85	EPS 63	20	85	50	42	46	51	1,29	
EP6.65.25.95	EPS 63	25	95	55	49,5	-	57	1,83	
EP6.65.32.100	EPS 63	32	100	63	56	-	61	2,13	
EP8.65.20.95	EPS 80	20	95	50	42	46	51	2,28	
EP8.65.32.105	EPS 80	32	105	63	56	-	61	3,02	



Zubehör / Accessories / Accessoires / Yedekler



Reduzierungen
Reducing arbor
Douille de réduction
Pens



DIN 916
Einstellschraube
Adjusting screw
Vis de réglage
Dayama civatası



Spann Schlüssel
Wrench
Clé de serrage
Sıkma anahtarı



Büchsenzieher für Reduzierungen
Sleeve remover for reducing arbor
Clé étrépage pour douilles
Hidrolik Takım Pensi Çıkarma Anahtarı



11.10

Werkzeughalter Radial

EPS



Toolholder radial

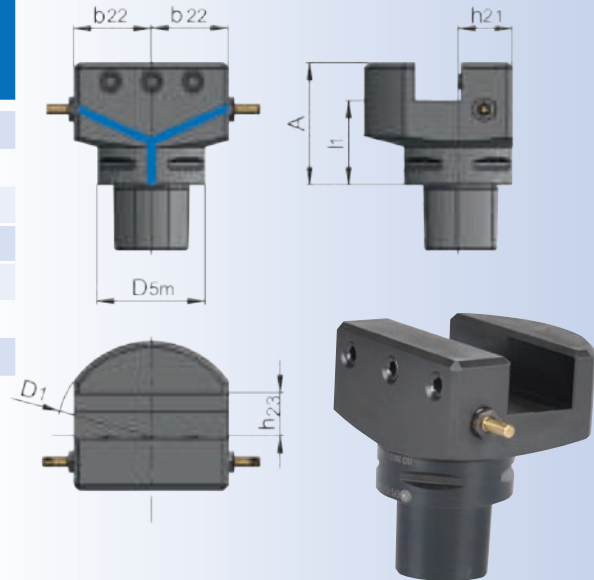
Porte outil radial

Radyal kater tutucu

ISO
26623-1

CHIP

Bestell-Nr. Order Nr. Référence Sipariş Nr.	EPS	D _{5M}	h ₂₃	A	D ₁	b ₂₂	h ₂₁	l ₁	Kg	Euro
EP5.41.20.58	EPS 50	50	20	58	90	38	25,1	40	2,11	
EP6.41.20.60	EPS 63	63	20	60	90	38	31,6	42	2,01	
EP6.41.25.71	EPS 63	63	25	71	110	45	31,6	49	3,18	
EP6.41.32.71	EPS 63	63	32	71	130	50	32	46	3,40	
EP8.41.32.85	EPS 80	80	32	85	142	55	40,5	60	5,72	



Werkzeughalter Axial

Toolholder axial

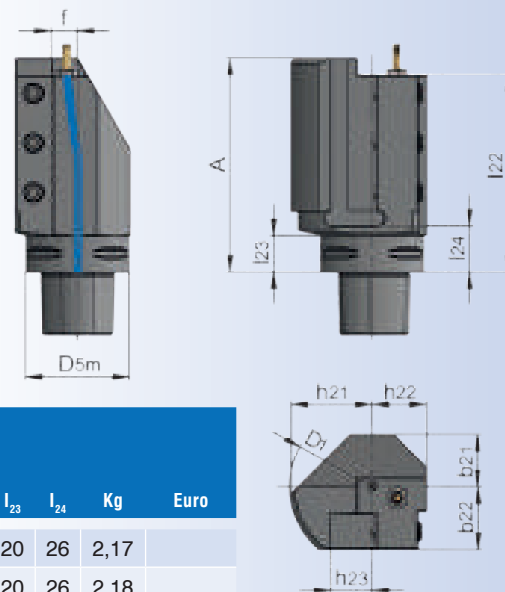
Porte outil axial

Eksenel kater tutucu

ISO
26623-1

CHIP

Bestell-Nr. Order Nr. Référence Sipariş Nr.	EPS	h ₂₃	A	D ₁	D _{5M}	b ₂₁	b ₂₂	h ₂₁	h ₂₂	f	l ₂₂	l ₂₃	l ₂₄	Kg	Euro
EP5.42.20.98.R	EPS 50	20	98	90	50	29	30	41	33	12	88	20	26	2,17	
EP5.42.20.98.L	EPS 50	20	98	90	50	29	30	41	33	12	88	20	26	2,18	
EP6.42.20.100.R	EPS 63	20	100	90	63	29	30	41	33	12	90	22	25	2,51	
EP6.42.20.100.L	EPS 63	20	100	90	63	29	30	41	33	12	90	22	25	2,51	
EP6.42.25.130.R	EPS 63	25	130	100	63	32	38	50	33	16	120	22	28	3,63	
EP6.42.25.130.L	EPS 63	25	130	100	63	32	38	50	33	16	120	22	28	3,63	
EP8.42.32.140.R	EPS 80	32	140	110	80	40	40	55	30	15	130	30	35	5,64	
EP8.42.32.140.L	EPS 80	32	140	110	80	40	40	55	30	15	130	30	35	5,64	



EPS
(ISO 26623-1)



Triplex Werkzeughalter Axial

EPS

Triplex toolholder axial

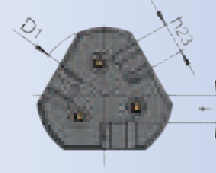
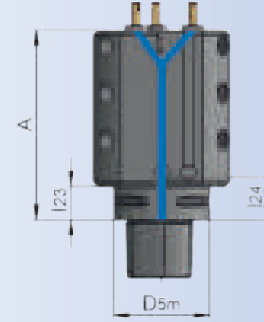
Triplex porte outil axial

Üçlü aksel kater tutucu

ISO
26623-1

CHIP

Bestell-Nr. Order Nr. Référence Sipariş Nr.	EPS	h_{23}	A	D_1	D_{5M}	f	l_{23}	l_{24}	Kg	Euro
EP5.43.20.123.R	EPS 50	20	123	90	50	18	20	26	3,71	
EP5.43.20.123.L	EPS 50	20	123	90	50	18	20	26	3,71	
EP6.43.20.125.R	EPS 63	20	125	90	63	18	22	28	3,97	
EP6.43.20.125.L	EPS 63	20	125	90	63	18	22	28	3,97	
EP8.43.32.150.R	EPS 80	32	150	120	80	20	30	36	7,50	
EP8.43.32.150.L	EPS 80	32	150	120	80	20	30	36	7,50	



Duplex Werkzeughalter Axial

EPS

Duplex toolholder axial

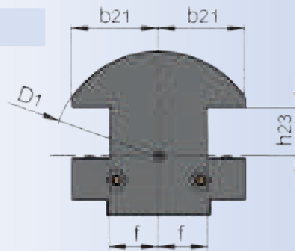
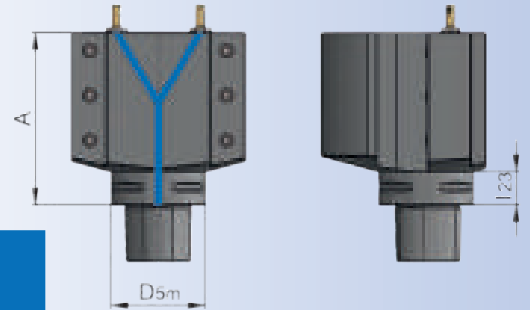
Duplex porte outil axial

İkili aksel kater tutucu

ISO
26623-1

CHIP

Bestell-Nr. Order Nr. Référence Sipariş Nr.	EPS	h_{23}	A	D_1	D_{5M}	b_{21}	f	l_{23}	Kg	Euro
EP6.44.32.115	EPS 63	32	115	140	63	58	33	22	7,55	





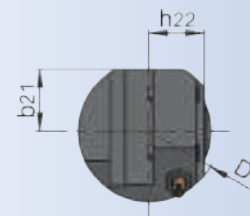
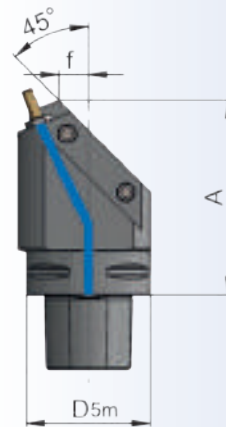
Toolholder 45°

Porte-outil 45°

Kater tutucu 45°

ISO
26623-1

CHIP



Bestell-Nr. Order Nr. Référence Sipariş Nr.	EPS	h_{21}	A	D_1	D_{5m}	b_{21}	h_{21}	f	Kg	Euro
EP5.45.20.97.R	EPS 50	20	97	72	50	30,6	26	15	1,73	
EP5.45.20.97.L	EPS 50	20	97	72	50	30,6	26	15	1,73	
EP6.45.20.99.R	EPS 63	20	99	72	63	31,5	28	15	2,27	
EP6.45.20.99.L	EPS 63	20	99	72	63	31,5	28	15	2,27	
EP8.45.32.135.R	EPS 80	32	135	140	80	45	40	17	6,69	
EP8.45.32.135.L	EPS 80	32	135	140	80	45	40	17	6,69	





DIN ISO 10889 (DIN 69880) Werkzeugaufnahmen

Toolholders

Porte-outils

Takım Tutucular

INHALTSVERZEICHNIS / INDEX

Seite / Page

Werkzeughalter / Rohling,rund - Round soft blank Ronde mou blanc - Özel takım yapma amaçlı yarımamul	5.02
Radial Werkzeughalter - Radial toolholder Porte-outil radial - Radyal kater tutucu	5.02 - 5.06
Axial Werkzeughalter - Axial toolholder Porte-outil axial - Eksenel kater tutucu	5.06 - 5.08
Vierkant / Aufnahme - Square toolholder Tige carre- Çok yönlü kater tutucu	5.08 - 5.09
Bohrerhalter E1 - Boring holder E1 Porte foret E1 - Takma uçlu drill tutucu E1	5.09 - 5.10
Bohrerhalter E2 - Boring bar holder E2 Porte-outil E2 - İç çap toplamama kater kutucu E2	5.11 - 5.12
Spannzangenhalter - Collet holder Porte-outils pour pinces - Pens başlığı	5.13 - 5.14
Bohrerhalter für MK F1 - Holder for morse taper F1 Porte foret pour morse F1 - Mors konik tutucu F1	5.15
NC Bohrfutter - NC Drill chuck Mandrin de perçage CNC - NC mandren malafası	5.16
Gewindeschneidfutter - Quick change tapping chuck Appareil à taraduer - Kılavuz çekme başlığı	5.17
Kontrolldorne - Test arbors Mandrin de contrôle - Kontrol mastarı	5.18
Einrichtehalter - Setting-holder Porte outil de réglage - Pozisyon kontrol mastarı	5.18
Hydro - Dehnspannfutter - Hydraulic expansions chuck Mandrins expansibles hydrauliques - Hidrolik takım tutucular	5.19
Schutzstopfen - Protective plug Bouchon de protection - Kör tapa	5.20



DIN ISO 10889
(DIN 69880)

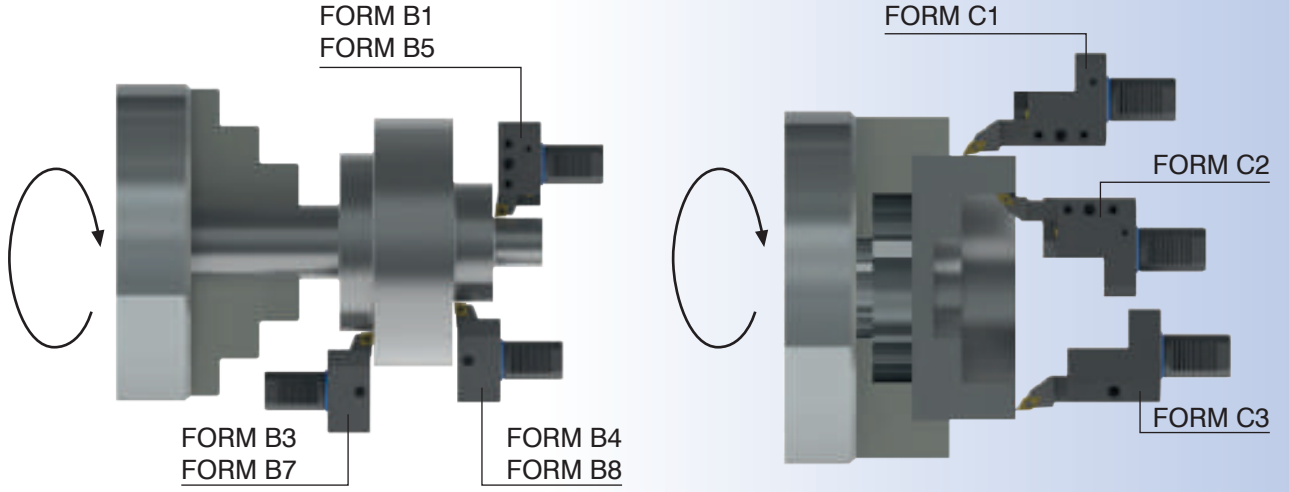


Einsatz von Radial-Werkzeughaltern bei linker Spindeldrehrichtung

Insert for Radial Toolholders left Spindle Movement

Emploi de porte-outils radiaux, rotation de broche antihoraire

Fener milinin sol dönüş yönü için radyal tutucu

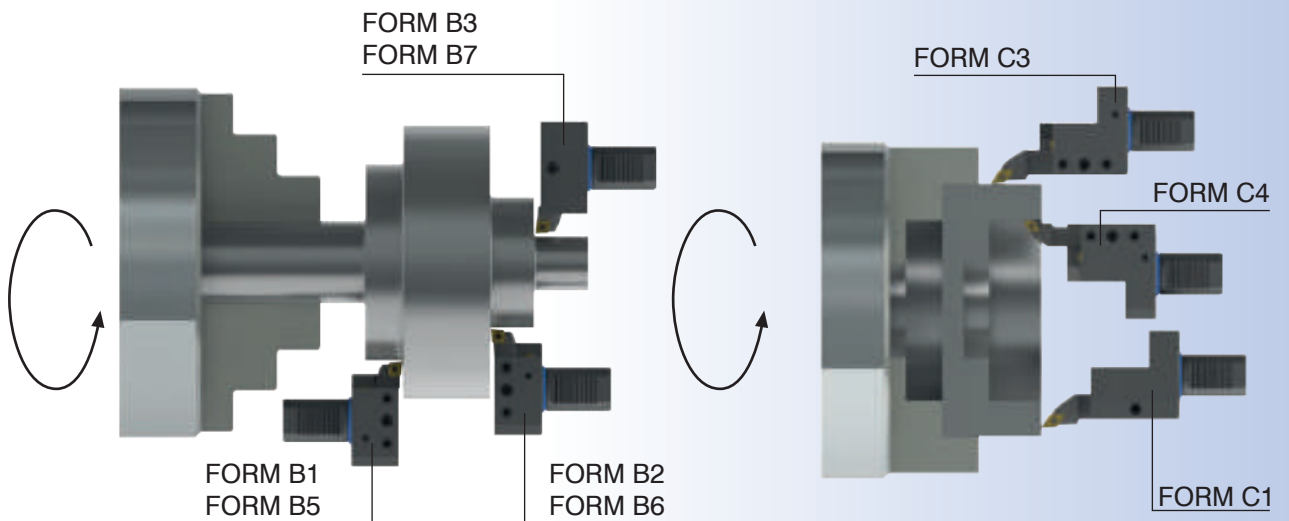


Einsatz von Radial-Werkzeughaltern bei rechter Spindeldrehrichtung

Insert for Radial Toolholders right Spindle Movement

Emploi de porte-outils radiaux, rotation de broche horaire

Fener milinin sağ dönüş yönü için radyal tutucu

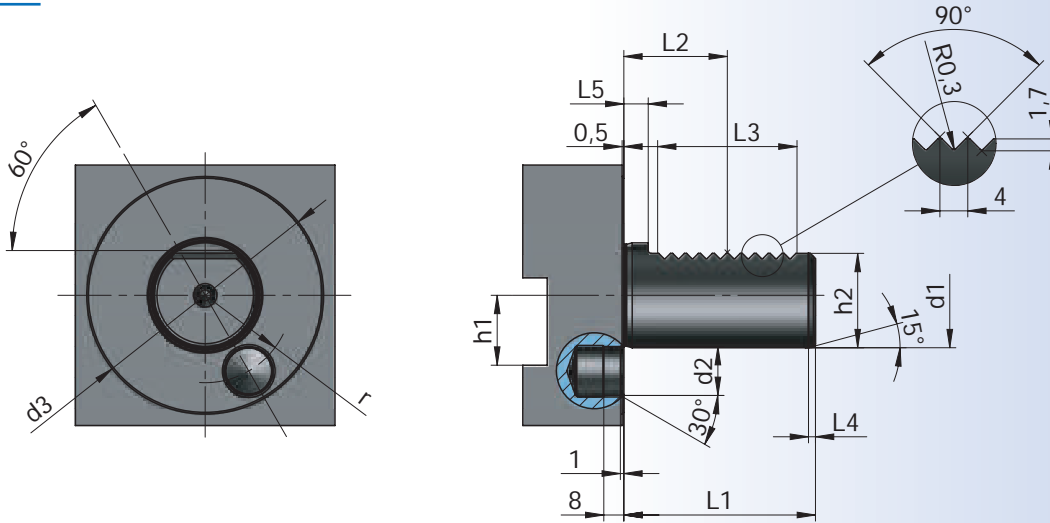




Toolholders

Porte-outils

Şaft ölçüleri



VDI	d1	L1 max.	h1 max.	d2	d3	h2	r	L2	L3 min.	L4	L5
16	16	32	12	8	40	15	14,5	12,7	24	2	3,5
20	20	40	16	10	50	18	18	21,7	24	2	7
25	25	48	16	10	58	23,5	21	21,7	24	2	7
30	30	55	20	14	68	27	25	29,7	40	2	7
40	40	63	25	14	83	36	32	29,7	40	3	7
50	50	78	32	16	98	45	37	35,7	48	3	8

Ausführung : Die Werkzeughalter sind aus legiertem Einsatzstahl HRC 52 ± 2 komplett brüniert und präzisionsgeschliffen. Ra 0,3
Sämtliche Werkzeughalter haben eine große verstellbare Kugelspritzdüse und Gewindeanschluß für Rohrverschraubung, bzw. externer Kühlmittelzufuhr.

Description : The tools are manufactured of hardened steel with a hardness of HRC 52 ± 2
The shaft teeth surface and the holder are grinded. Ra 0,3
All tool holders have a big movable coolant nozzle and a thread for external coolant.

Execution : Les porte-outils sont fabriqués en trempés à HRC 52 ± 2 et entièrement brunis.
La queue de fixation, la denture, la face d'appui et le logement de l'outil sont rectifiés. Ra 0,3
Tous les porte-outils ont une bille d'arrosage avec un grand angle d'orientation et un trou taraudé pour un arrosage par externe.

Teknik özelliği: Takım tutucular alaşımli çelikten yapılmaktadır. HRC 52 ± 2
Tamamen siyahlaştırılmıştır ve hassas taşlanmıştır. Ra 0,3
Bütün takımlarda ayarlanabilir soğutucu gözler mevcuttur.
Aynı zamanda dıştan soğutma borularının bağlantı dişleri mevcuttur



Werkzeughalter - Rohling, rund Form A2

A2

Round soft blank, Form A2

Ronde mou blanc (vide), Forme A2

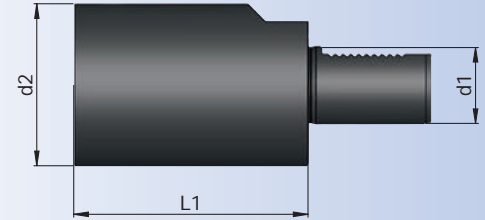
Özel takım yapma amaçlı yarımamul, A2 Formu

DIN ISO
10889
(DIN
69880)

DIN ISO
10889-2

HRC
52±2

Bestell-Nr. Order Nr. Référence Sipariş Nr.	Abmessung Size / Dimension Size / Cinsi d1 x L1	L1	d2	Kg	Euro
169.17.40.60	16 x 60	60	40	0,64	
209.17.50.70	20 x 70	70	50	1,16	
259.17.58.80	25 x 80	80	58	1,82	
259.17.58.200	25 x 200	200	58	4,29	
309.17.68.100	30 x 100	100	68	3,10	
309.17.68.240	30 x 240	240	68	7,07	
409.17.83.120	40 x 120	120	83	5,57	
409.17.83.320	40 x 320	320	83	14,01	
509.17.98.135	50 x 135	135	98	9,04	
509.17.98.400	50 x 400	400	98	24,64	



Radial - Werkzeughalter Form B1 rechts, kurz

B1

Radial - Toolholder Form B1 right, short

Porte - outil radial Forme B1 droite, court

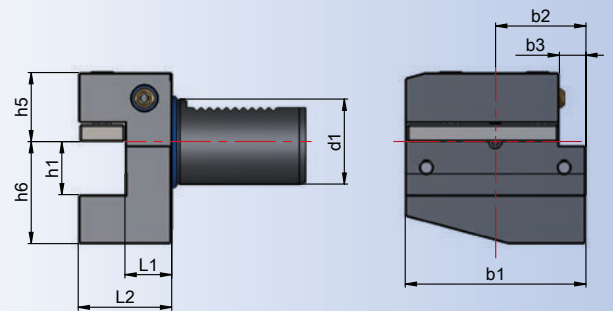
Radyal kater tutucu B1 Formu sağ, kısa

DIN ISO
10889
(DIN
69880)

DIN ISO
10889-3

HRC
52±2

Bestell-Nr. Order Nr. Référence Sipariş Nr.	Abmessung Size / Dimension Size / Cinsi d1 x h1 x L2	L1	h5	h6	b1	b2	b3	Kg	Euro
169.31.12	16 x 12 x 24	13	20	22	42	23	5	0,26	
209.31.16	20 x 16 x 30	16	25	30	55	30	7	0,52	
259.31.16	25 x 16 x 30	16	25	30	55	30	7	0,65	
309.31.20	30 x 20 x 40	22	28	38	70	35	10	1,24	
409.31.25	40 x 25 x 44	22	32,5	48	85	42,5	12,5	2,31	
509.31.32	50 x 32 x 55	30	35	60	100	50	16	4,31	



Zubehör / Accessories / Accessoires / Yedekler



Unterlegplatte
Shim
Plaque entretoise
Kater laması

10.44



Kunststoff - Kugelspritzdüse
Plastic ball sprayer nozzle
Buse d'injection spherique en plastique
Su verme misketi

10.50

Radial - Werkzeughalter Form B2 links, kurz

B2



Radial - Toolholder Form B2 left, short

Porte - outil radial Forme B2 gauche, court

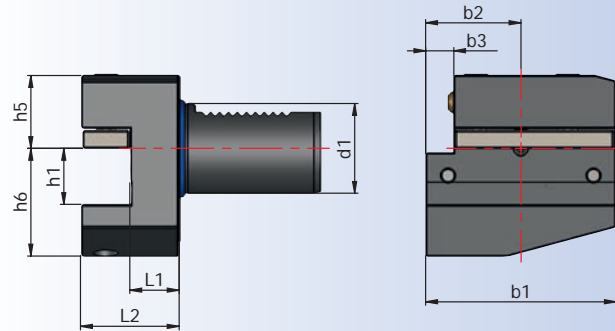
Radyal kater tutucu B2 Formu sol, kısa

DIN ISO
10889
(DIN
69880)

DIN ISO
10889-3

HRC
52±2

Bestell-Nr. Order Nr. Référence Sipariş Nr.	Abmessung Size / Dimension Size / Cinsi d1 x h1 x L2	L1	h5	h6	b1	b2	b3	Kg	Euro
169.32.12	16 x 12 x 24	13	20	22	42	23	5	0,27	
209.32.16	20 x 16 x 30	16	25	30	55	30	7	0,52	
259.32.16	25 x 16 x 30	16	25	30	55	30	7	0,65	
309.32.20	30 x 20 x 40	22	28	38	70	35	10	1,30	
409.32.25	40 x 25 x 44	22	32,5	48	85	42,5	12,5	2,32	
509.32.32	50 x 32 x 55	30	35	60	100	50	16	4,32	



Zubehör / Accessories / Accessoires / Yedekler



Unterlegplatte
Shim
Plaque entretoise
Kater lamasi



Kunststoff - Kugelspritzdüse
Plastic ball sprayer nozzle
Buse d'injection spherique en plastique
Su verme misketi

Radial - Werkzeughalter Form B3 Überkopf rechts, kurz

B3

Radial - Toolholder Form B3 Overhead right, short

Porte - outil radial Forme B3 inversé droite, court

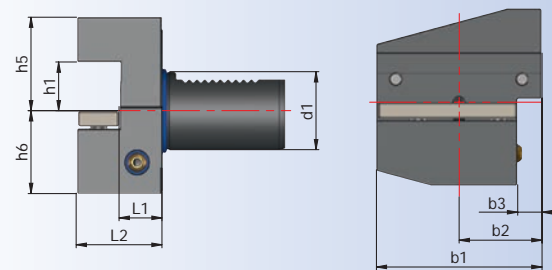
Radyal kater tutucu B3 Formu ters sağ, kısa

DIN ISO
10889
(DIN
69880)

DIN ISO
10889-3

HRC
52±2

Bestell-Nr. Order Nr. Référence Sipariş Nr.	Abmessung Size / Dimension Size / Cinsi d1 x h1 x L2	L1	h5	h6	b1	b2	b3	Kg	Euro
169.33.12	16 x 12 x 24	13	22	20	42	23	5	0,26	
209.33.16	20 x 16 x 30	16	30	25	55	30	7	0,52	
259.33.16	25 x 16 x 30	16	30	25	55	30	7	0,67	
309.33.20	30 x 20 x 40	22	38	35	70	35	10	1,27	
409.33.25	40 x 25 x 44	22	48	42,5	85	42,5	12,5	2,40	
509.33.32	50 x 32 x 55	30	60	50	100	50	16	4,50	



Zubehör / Accessories / Accessoires / Yedekler



Unterlegplatte
Shim
Plaque entretoise
Kater lamasi



Kunststoff - Kugelspritzdüse
Plastic ball sprayer nozzle
Buse d'injection spherique en plastique
Su verme misketi

DIN ISO 10889
(DIN 69880)



Radial - Werkzeughalter Form B4 Überkopf links, kurz

B4

Radial - Toolholder Form B4 Overhead left, short

Porte - outil radial Forme B4 inversé gauche, court

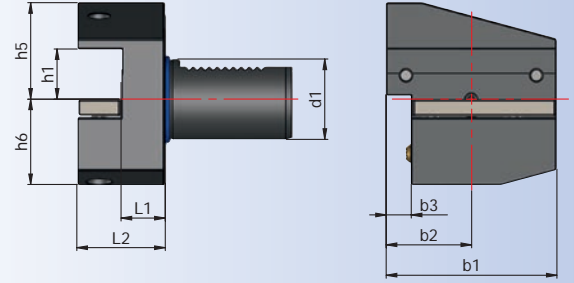
Radyal kater tutucu B4 Formu ters sol, kısa

DIN ISO
10889
(DIN
69880)

DIN ISO
10889-3

HRC
52±2

Bestell-Nr. Order Nr. Référence Sipariş Nr.	Abmessung Size / Dimension Size / Cinsi d1 x h1 x L2	L1	h5	h6	b1	b2	b3	Kg	Euro
169.34.12	16 x 12 x 24	13	22	20	42	23	5	0,36	
209.34.16	20 x 16 x 30	16	30	35	55	30	7	0,53	
259.34.16	25 x 16 x 30	16	30	35	55	30	7	0,76	
309.34.20	30 x 20 x 40	22	38	35	70	35	10	1,29	
409.34.25	40 x 25 x 44	22	48	42,5	85	42,5	12,5	2,41	
509.34.32	50 x 32 x 55	30	60	50	100	50	16	4,60	



Zubehör / Accessories / Accessoires / Yedekler



Unterlegplatte
Shim
Plaque entretoise
Kater laması

10.44



Kunststoff - Kugelspritzdüse
Plastic ball sprayer nozzle
Buse d'injection spherique en plastique
Su verme misketi

10.50

Radial - Werkzeughalter Form B5 rechts, lang

B5

Radial - Toolholder Form B5 right, long

Porte - outil radial Forme B5 droite, long

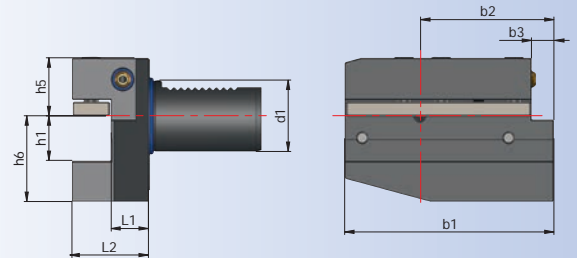
Radyal kater tutucu B5 Formu sağ, uzun

DIN ISO
10889
(DIN
69880)

DIN ISO
10889-3

HRC
52±2

Bestell-Nr. Order Nr. Référence Sipariş Nr.	Abmessung Size / Dimension Size / Cinsi d1 x h1 x L2	L1	h5	h6	b1	b2	b3	Kg	Euro
169.35.12	16 x 12 x 24	13	20	22	58	39	5	0,34	
209.35.16	20 x 16 x 30	16	25	30	75	50	7	0,72	
259.35.16	25 x 16 x 30	16	25	30	75	50	7	0,87	
309.35.20	30 x 20 x 40	22	28	38	100	65	10	1,70	
409.35.25	40 x 25 x 44	22	32,5	48	118	75,5	12,5	3,00	
509.35.32	50 x 32 x 55	30	35	60	130	80	16	5,03	



Zubehör / Accessories / Accessoires / Yedekler



Unterlegplatte
Shim
Plaque entretoise
Kater laması

10.44



Kunststoff - Kugelspritzdüse
Plastic ball sprayer nozzle
Buse d'injection spherique en plastique
Su verme misketi

10.50

Radial - Werkzeughalter Form B6 links, lang

B6



Radial - Toolholder Form B6 left, long

Porte - outil radial Forme B6 inversé gauche, long

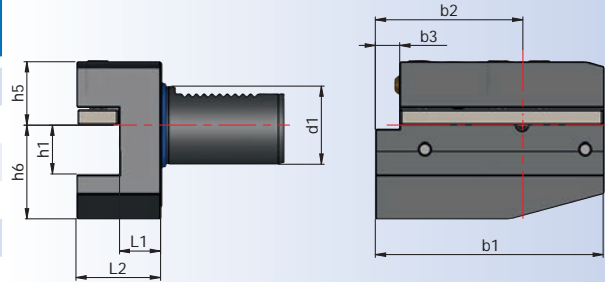
Radyal kater tutucu B6 Formu sol, uzun

DIN ISO
10889
(DIN
69880)

DIN ISO
10889-3

HRC
52±2

Bestell-Nr. Order Nr. Référence Sipariş Nr.	Abmessung Size / Dimension Size / Cinsi d1 x h1 x L2	L1	h5	h6	b1	b2	b3	Kg	Euro
169.36.12	16 x 12 x 24	13	20	22	58	39	5	0,34	
209.36.16	20 x 16 x 30	16	25	30	75	50	7	0,72	
259.36.16	25 x 16 x 30	16	25	30	75	50	7	0,87	
309.36.20	30 x 20 x 40	22	28	38	100	65	10	1,62	
409.36.25	40 x 25 x 44	22	32,5	48	118	75,5	12,5	3,07	
509.36.32	50 x 32 x 55	30	35	60	130	80	16	5,02	



Zubehör / Accessories / Accessoires / Yedekler



Unterlegplatte
Shim
Plaque entretoise
Kater laması



Kunststoff - Kugelspritzdüse
Plastic ball sprayer nozzle
Buse d'injection spherique en plastique
Su verme misketi

Radial - Werkzeughalter Form B7 Überkopf rechts, lang

B7

Radial - Toolholder Form B7 Overhead right, long

Porte - outil radial Forme B7 inversé droite, long

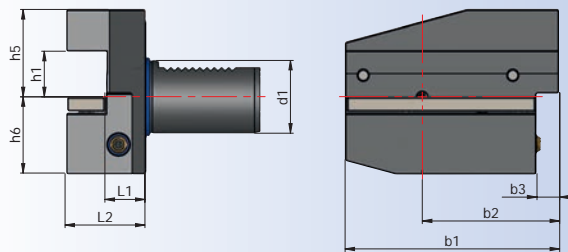
Radyal kater tutucu B7 Formu kafaüstü sağ, uzun

DIN ISO
10889
(DIN
69880)

DIN ISO
10889-3

HRC
52±2

Bestell-Nr. Order Nr. Référence Sipariş Nr.	Abmessung Size / Dimension Size / Cinsi d1 x h1 x L2	L1	h5	h6	b1	b2	b3	Kg	Euro
169.37.12	16 x 12 x 24	13	22	20	58	39	5	0,34	
209.37.16	20 x 16 x 30	16	30	25	75	50	7	0,74	
259.37.16	25 x 16 x 30	16	30	25	75	50	7	0,87	
309.37.20	30 x 20 x 40	22	38	35	100	65	10	1,73	
409.37.25	40 x 25 x 44	22	48	42,5	118	75,5	12,5	3,25	
509.37.32	50 x 32 x 55	30	60	50	130	80	16	5,44	



Zubehör / Accessories / Accessoires / Yedekler



Unterlegplatte
Shim
Plaque entretoise
Kater laması



Kunststoff - Kugelspritzdüse
Plastic ball sprayer nozzle
Buse d'injection spherique en plastique
Su verme misketi

DIN ISO 10889
(DIN 69880)



Radial - Werkzeughalter Form B8 Überkopf links, lang

B8

Radial - Toolholder Form B8 Overhead left, long

Porte - outil radial Forme B8 inversé gauche, long

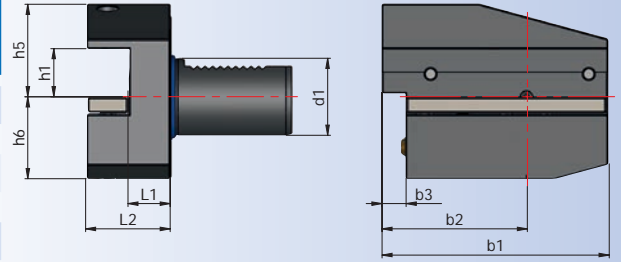
Radyal kater tutucu B8 Formu kafaüstü sol, uzun

DIN ISO
10889
(DIN
69880)

DIN ISO
10889-3

HRC
52±2

Bestell-Nr. Order Nr. Référence Sipariş Nr.	Abmessung Size / Dimension Size / Cinsi d1 x h1 x L2	L1	h5	h6	b1	b2	b3	Kg	Euro
169.38.12	16 x 12 x 24	13	22	20	58	39	5	0,34	
209.38.16	20 x 16 x 30	16	30	25	75	50	7	0,74	
259.38.16	25 x 16 x 30	16	30	25	75	50	7	0,88	
309.38.20	30 x 20 x 40	22	38	35	100	65	10	1,76	
409.38.25	40 x 25 x 44	22	48	42,5	118	75,5	12,5	3,27	
509.38.32	50 x 32 x 55	30	60	50	130	80	16	5,54	



Zubehör / Accessories / Accessoires / Yedekler



Unterlegplatte
Shim
Plaque entretoise
Kater lamasi



Kunststoff - Kugelspritzdüse
Plastic ball sprayer nozzle
Buse d'injection spherique en plastique
Su verme misketi

Axial - Werkzeughalter Form C1 rechts

C1

Axial - Toolholder Form C1 right

Porte - outil Axial Forme C1 droite

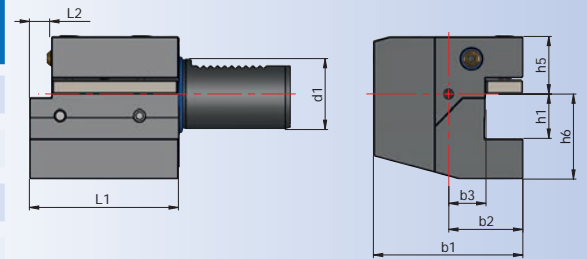
Eksenel kater tutucu C1 Formu sağ

DIN ISO
10889
(DIN
69880)

DIN ISO
10889-4

HRC
52±2

Bestell-Nr. Order Nr. Référence Sipariş Nr.	Abmessung Size / Dimension Size / Cinsi d1 x h1	L1	L2	h5	h6	b1	b2	b3	Kg	Euro
169.41.12	16 x 12	44	5	20	22	43	24	13	0,44	
209.41.16	20 x 16	50	7	25	30	52	27	13	0,77	
259.41.16	25 x 16	55	7	25	30	58	33	19	1,01	
309.41.20	30 x 20	70	10	28	38	70	35	17	1,66	
409.41.25	40 x 25	85	12,5	32,5	48	85	42,5	21	3,17	
509.41.32	50 x 32	100	16	35	60	100	50	26	5,59	



Zubehör / Accessories / Accessoires / Yedekler



Unterlegplatte
Shim
Plaque entretoise
Kater lamasi



Kunststoff - Kugelspritzdüse
Plastic ball sprayer nozzle
Buse d'injection spherique en plastique
Su verme misketi



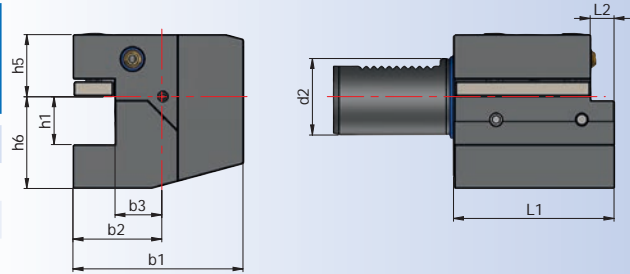
Axial - Toolholder Form C2 left

Porte - outil Axial Forme C2 gauche

Eksenel kater tutucu C2 Formu sol

DIN ISO
10889
(DIN
69880)DIN ISO
10889-4HRC
52±2

Bestell-Nr. Order Nr. Référence Sipariş Nr.	Abmessung Size / Dimension Size / Cinsi d1 x h1	L1	L2	h5	h6	b1	b2	b3	Kg	Euro
169.42.12	16x12	44	5	20	22	43	24	13	0,46	
209.42.16	20x16	50	7	25	30	65	40	26	1,05	
259.42.16	25x16	55	7	25	30	58	33	19	1,01	
309.42.20	30 x 20	70	10	28	38	76	41	23	1,87	
409.42.25	40 x 25	85	12,5	32,5	48	90	47,5	25,5	3,44	
509.42.32	50 x 32	100	16	35	60	105	55	30,5	6,08	



Zubehör / Accessories / Accessoires / Yedekler



Unterlegplatte
Shim
Plaque entretoise
Kater laması



Kunststoff - Kugelspritzdüse
Plastic ball sprayer nozzle
Buse d'injection sphérique en plastique
Su verme misketi

Axial - Werkzeughalter Form C3 Überkopf rechts, kurz

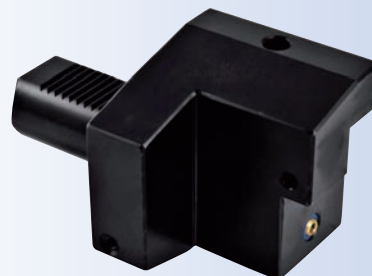
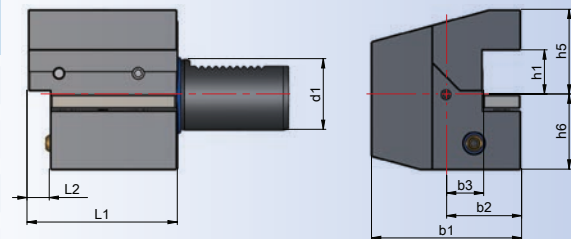
Axial - Toolholder Form C3 Overhead right, short

Porte - outil Axial Forme C3 inversé droite, court

Eksenel kater tutucu C3 Formu ters sağ, kısa

DIN ISO
10889
(DIN
69880)DIN ISO
10889-4HRC
52±2

Bestell-Nr. Order Nr. Référence Sipariş Nr.	Abmessung Size / Dimension Size / Cinsi d1 x h1	L1	L2	h5	h6	b1	b2	b3	Kg	Euro
169.43.12	16 x 12	44	5	22	20	43	24	13	0,54	
209.43.16	20 x 16	50	7	30	25	52	27	13	0,79	
259.43.16	25 x 16	55	7	30	25	58	33	19	1,02	
309.43.20	30 x 20	70	10	38	35	70	35	17	1,75	
409.43.25	40 x 25	85	12,5	48	42,5	85	42,5	21	3,45	
509.43.32	50 x 32	100	16	60	50	100	50	26	6,10	



Zubehör / Accessories / Accessoires / Yedekler



Unterlegplatte
Shim
Plaque entretoise
Kater laması



Kunststoff - Kugelspritzdüse
Plastic ball sprayer nozzle
Buse d'injection sphérique en plastique
Su verme misketi



Axial - Werkzeughalter FormC4 Überkopf links, kurz

C4

Axial - Toolholder Form C4 Overhead left, short

Porte - outil Axial Forme C4 inversé gauche, court

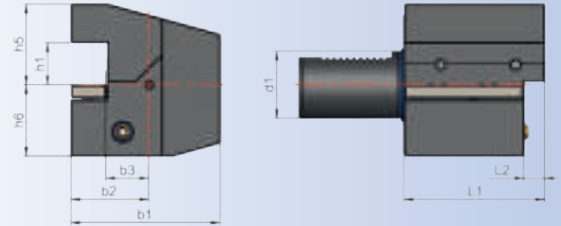
Eksenel kater tutucu C4 Formu kafaüstü sol, kısa

DIN ISO
10889
(DIN
69880)

DIN ISO
10889-4

HRC
52±2

Bestell-Nr. Order Nr. Référence Sipariş Nr.	Abmessung Size / Dimension Size / Cinsi d1 x h1	L1	L2	h5	h6	b1	b2	b3	Kg	Euro
169.44.12	16 x 12	44	5	22	20	42	24	13	0,54	
209.44.16	20 x 16	50	7	30	25	65	40	26	1,03	
259.44.16	25 x 16	55	7	30	25	58	33	19	1,01	
309.44.20	30 x 20	70	10	38	35	76	41	23	1,98	
409.44.25	40 x 25	85	12,5	48	42,5	90	47,5	25,5	3,70	
509.44.32	50 x 32	100	16	60	50	105	55	30,5	6,40	



Zubehör / Accessories / Accessoires / Yedekler



Unterlegplatte
Shim
Plaque entretoise
Kater laması



Kunststoff - Kugelspritzdüse
Plastic ball sprayer nozzle
Buse d'injection spherique en plastique
Su verme misketi

Vierkant - Aufnahme, Form D1

D1

Squaretool holder, Form D1

Tige carre, Forme D1

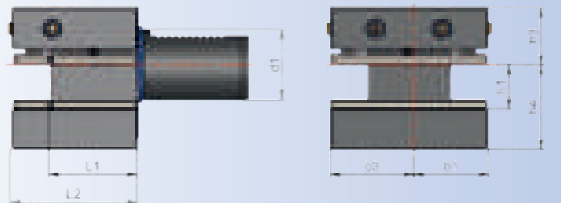
Çok yönlü kater tutucu, D1 Formu

DIN ISO
10889
(DIN
69880)

DIN ISO
10889-5

HRC
52±2

Bestell-Nr. Order Nr. Référence Sipariş Nr.	Abmessung Size / Dimension Size / Cinsi d1 x h1	L1	L2	h3	h4	b1	b3	Kg	Euro
259.55.16	25 x 16	34	48	25	30	33	33	1,24	
309.55.20	30 x 20	42	60	28	38	35	41	1,97	
409.55.25	40 x 25	50	72	32,5	48	42,5	47,5	3,87	
509.55.32	50 x 32	60	85	35	60	50	55	6,48	



Vierkant - Aufnahme, Überkopf, Form D2

D2



Squaretool holder, inverted, Form D2

Tige carre, al'envers, Forme D2

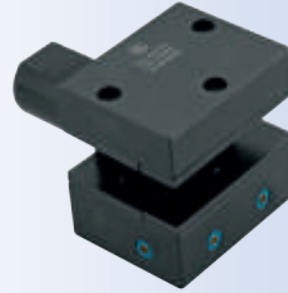
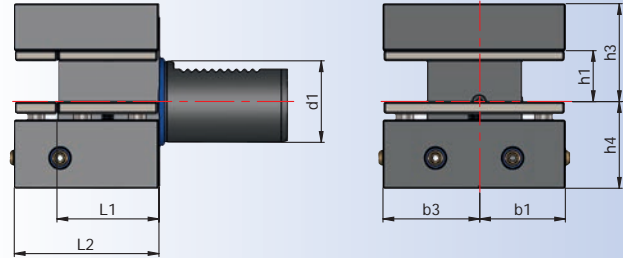
Çok yönlü kater tutucu, D2 Formu

DIN ISO
10889
(DIN
69880)

DIN ISO
10889-5

HRC
52±2

Bestell-Nr. Order Nr. Référence Sipariş Nr.	Abmessung Size / Dimension Size / Cinsi d1 x h1	L1	L2	h3	h4	b1	b3	Kg	Euro
259.56.16	25 x 16	34	48	30	25	33	33	1,25	
309.56.20	30 x 20	42	60	38	35	35	41	2,21	
409.56.25	40 x 25	50	72	48	42,5	42,5	42,5	4,22	
509.56.32	50 x 32	60	85	60	50	50	55	7,56	



DIN ISO 10889
(DIN 69880)

Bohrerhalter für Wendepplattenbohrer E1

E1

Boring holder for drill with indexable insert form E1

Porte foret pour foret à plaquettes réversible forme E1

Takma uçlu drill tutucu E1 Formu

DIN ISO
10889
(DIN
69880)

DIN ISO
10889-6

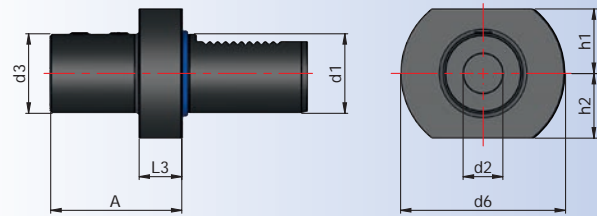
HRC
52±2



ISO 9766



Bestell-Nr. Order Nr. Référence Sipariş Nr.	Abmessung Size / Dimension Size / Cinsi d1 x d2	A	L3	h1	h2	d3	d6	Kg	Euro
209.51.16.67	20 x 16	67	18	23	23	36	50	0,65	
209.51.20.67	20 x 20	67	18	23	23	40	50	0,69	
209.51.25.71	20 x 25	71	18	23	23	45	50	0,75	
259.51.16.67	25 x 16	67	18	25	25	36	58	0,78	
259.51.20.67	25 x 20	67	18	25	25	40	58	0,83	
259.51.25.71	25 x 25	71	18	25	25	45	58	0,91	



Zubehör / Accessories / Accessoires / Yedekler

DIN 913



Spannschrauben
Clamping screw
Vis de serrage
Sıkma civatası

10.39 - 10.40



Bohrerhalter für Wendepplattenbohrer E1

E1

Boring holder for drill with indexable insert form E1

Porte foret pour foret à plaquettes réversible forme E1

Takma uçlu drill tutucu E1 Formu

DIN ISO
10889
(DIN
69880)

DIN ISO
10889-6

HRC
52±2



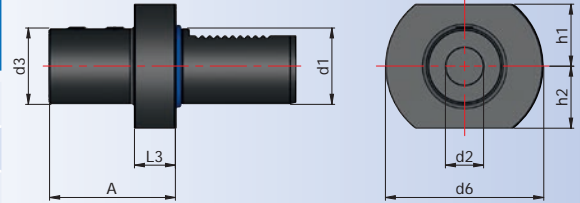
ISO 9766



Bestell-Nr. Order Nr. Référence Sipariş Nr.	Abmessung Size / Dimension Size / Cinsi d1 x d2	A	L3	h1	h2	d3	d6	Kg	Euro
309.51.16.64	30 x 16	64	22	28	30	36	68	1,01	
309.51.20.67	30 x 20	67	22	28	30	40	68	1,09	
309.51.25.71	30 x 25	71	22	28	30	45	68	1,13	
309.51.32.75	30 x 32	75	22	28	30	52	68	1,26	
309.51.40.95	30 x 40	95	22	28	30	63	68	1,59	

409.51.16.64	40 x 16	64	22	32,5	-	36	83	1,63	
409.51.20.67	40 x 20	67	22	32,5	-	40	83	1,67	
409.51.25.75	40 x 25	75	22	32,5	-	45	83	1,77	
409.51.32.75	40 x 32	75	22	32,5	-	52	83	1,84	
409.51.40.90	40 x 40	90	22	32,5	-	63	83	2,34	

509.51.16.66	50 x 16	66	30	35	-	36	98	2,94	
509.51.20.67	50 x 20	67	30	35	-	40	98	3,03	
509.51.25.80	50 x 25	80	30	35	-	45	98	2,94	
509.51.32.80	50 x 32	80	30	35	-	52	98	3,02	
509.51.40.90	50 x 40	90	30	35	-	63	98	3,38	
509.51.50.100	50 x 50	100	30	35	-	75	98	3,60	



Zubehör / Accessories / Accessoires / Yedekler

DIN 913



10.39 - 10.40

Spannschrauben
Clamping screw
Vis de serrage
Sıkma civatası



Boring bar holder Form E2

Porte-outil pour barres d'alésage Forme E2

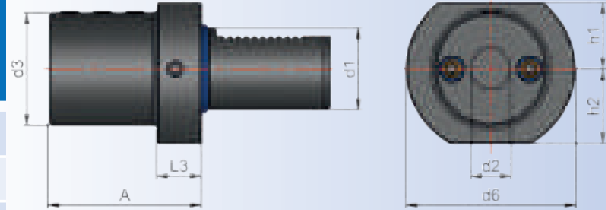
İç çap tornalama kater tutucu E2 Formu

DIN ISO
10889
(DIN
69880)DIN ISO
10889-6HRC
52±2

Bestell-Nr. Order Nr. Référence Sipariş Nr.	Abmessung Size / Dimension Size / Cinsi d1 x d2	A	L3	h1	h2	d3	d6	Kg	Euro
169.52.06.44	16 x 06	44	13	18	18	32	40	0,33	
169.52.08.44	16 x 08	44	13	18	18	32	40	0,32	
169.52.10.44	16 x 10	44	13	18	18	32	40	0,31	
169.52.12.44	16 x 12	44	-	18	18	40	40	0,40	
169.52.16.44	16 x 16	44	-	18	18	40	40	0,37	

209.52.08.50	20 x 08	50	18	23	23	40	50	0,61	
209.52.10.50	20 x 10	50	18	23	23	40	50	0,60	
209.52.12.50	20 x 12	50	18	23	23	40	50	0,59	
209.52.16.50	20 x 16	50	18	23	23	40	50	0,56	
209.52.20.50	20 x 20	50	-	23	23	50	50	0,69	
209.52.25.60	20 x 25	60	-	23	23	50	50	0,75	

259.52.08.50	25 x 08	50	18	25	25	40	58	0,76	
259.52.10.50	25 x 10	50	18	25	25	40	58	0,76	
259.52.12.50	25 x 12	50	18	25	25	40	58	0,75	
259.52.16.50	25 x 16	50	18	25	25	40	58	0,71	
259.52.20.50	25 x 20	50	-	25	25	58	58	1,00	
259.52.25.60	25 x 25	60	-	25	25	58	58	1,10	

DIN ISO 10889
(DIN 69880)

Zubehör / Accessories / Accessoires / Yedekler



Reduzierbuchsen
Reducing sleeve
Douilles de reduction
Redüksiyon



Spannschrauben
Clamping screw
Vis de serrage
Sıkma civatası



Kunststoff - Kugelspritzdüse
Plastic ball sprayer nozzle
Buse d'injection spherique en plastique
Su verme misketi



Bohrerhalter Form E2

E2

Boring bar holder Form E2

Porte-outil pour barred d'alésage Forme E2

Delik kater tutucu E2 Formu

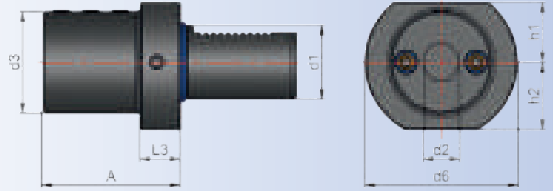
DIN ISO
10889
(DIN
69880)

DIN ISO
10889-6

HRC
52±2



Bestell-Nr. Order Nr. Référence Sipariş Nr.	Abmessung Size / Dimension Size / Cinsi d1 x d2	A	L3	h1	h2	d3	d6	Kg	Euro
309.52.08.60	30 x 08	60	22	28	30	55	68	1,43	
309.52.10.60	30 x 10	60	22	28	30	55	68	1,38	
309.52.12.60	30 x 12	60	22	28	30	55	68	1,35	
309.52.16.60	30 x 16	60	22	28	30	55	68	1,36	
309.52.20.60	30 x 20	60	22	28	30	55	68	1,34	
309.52.25.60	30 x 25	60	22	28	30	55	68	1,22	
309.52.32.75	30 x 32	75	22	28	30	66	68	1,63	
309.52.40.90	30 x 40	90	22	32	30	66	68	1,78	
409.52.08.75	40 x 08	75	22	32,5	-	55	83	2,28	
409.52.10.75	40 x 10	75	22	32,5	-	55	83	2,26	
409.52.12.75	40 x 12	75	22	32,5	-	55	83	2,23	
409.52.16.75	40 x 16	75	22	32,5	-	55	83	2,22	
409.52.20.75	40 x 20	75	22	32,5	-	55	83	2,16	
409.52.25.75	40 x 25	75	22	32,5	-	55	83	2,07	
409.52.32.75	40 x 32	75	-	32,5	-	83	83	3,01	
409.52.40.90	40 x 40	90	-	32,5	-	83	83	3,24	
509.52.12.90	50 x 12	90	30	35	-	68	98	4,13	
509.52.16.90	50 x 16	90	30	35	-	68	98	4,07	
509.52.20.90	50 x 20	90	30	35	-	68	98	4,00	
509.52.25.90	50 x 25	90	30	35	-	68	98	3,88	
509.52.32.90	50 x 32	90	30	35	-	68	98	3,68	
509.52.40.90	50 x 40	90	-	35	-	98	98	4,93	
509.52.50.100	50 x 50	100	-	35	-	98	98	5,09	



Zubehör / Accessories / Accessoires / Yedekler



Reduzierbuchsen
Reducing sleeve
Douilles de reduction
Redüksiyon



DIN 913
Spannschrauben
Clamping screw
Vis de serrage
Sıkma civatası



Kunststoff - Kugelspritzdüse
Plastic ball sprayer nozzle
Buse d'injection spherique en plastique
Su verme misketi



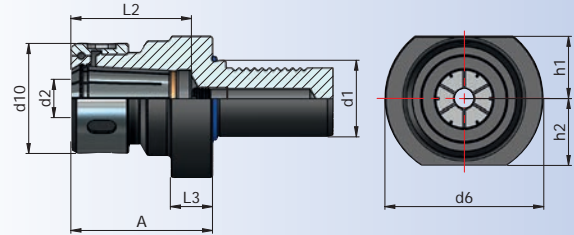
Collet holder Form E3 for Collets

Porte-outil Forme E3 pour pinces de serrage

Pens başlığı E3 Formu pens

DIN ISO
10889
(DIN
69880)DIN ISO
10889-6DIN ISO
10897HRC
52±2

Bestell-Nr. Order Nr. Référence Sipariş Nr.	Abmessung Size / Dimension Size / Cinsi d1 x d2										Kg	Euro
		A	L2	L3	h1	h2	d6	d10				
169.01.16.57	16 x OZ (2 - 16)	57	51	13	18	18	40	43	0,38			
209.01.16.57	20 x OZ (2 - 16)	57	51	18	23	23	50	43	0,55			
259.01.16.57	25 x OZ (2 - 16)	57	51	18	25	25	58	43	0,68			
309.01.16.57	30 x OZ (2 - 16)	57	51	22	28	30	68	43	0,94			
309.01.25.75	30 x OZ (2 - 25)	75	64	22	28	30	68	60	1,31			
409.01.16.55	40 x OZ (2 - 16)	55	51	22	32,5	-	83	43	1,48			
409.01.25.75	40 x OZ (2 - 25)	75	64	22	32,5	-	83	60	1,97			
409.01.32.90	40 x OZ (4 - 32)	90	74	22	32,5	-	83	72	2,36			
509.01.25.75	50 x OZ (2 - 25)	75	64	30	35	-	98	60	3,05			
509.01.32.90	50 x OZ (4 - 32)	90	74	30	35	-	98	72	3,53			

DIN ISO 10889
(DIN 69880)

Zubehör / Accessories / Accessoires / Yedekler

DIN ISO
10897Spannzangen OZ
Collets OZ
Pincés de serrage OZ
Pens OZDIN ISO
10897Spannmutter OZ
Clamping nuts OZ
Écrou de serrage OZ
Pens kapağı OZ

DIN 1810 A

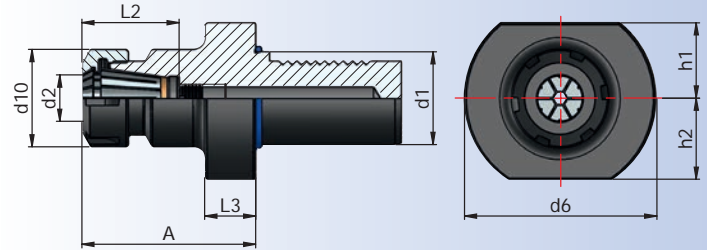
Hakenschlüssel
Wrench
Clé à ergot
E tipi ay anahtar



Collet holder Form E4 for Collets Type ER

Porte-outil Forme E4 pour pinces de serrage Type ER

Pens başlığı E4 Formu pens ER Tipi

DIN ISO
10889
(DIN
69880)DIN ISO
10889-6DIN ISO
15488HRC
52±2

Bestell-Nr. Order Nr. Référence Sipariş Nr.	Abmessung Size / Dimension Size / Cinsi d1 x d2	A	L2	L3	h1	h2	d6	d10	Kg	Euro
169.02.10.50	16 x ER16 (1-10)	50	32	13	18	18	40	28	0,27	
169.02.16.48	16 x ER25 (2-16)	48	42	13	18	18	40	42	0,31	
209.02.10.55	20 x ER16 (1-10)	55	32	18	23	23	50	28	0,45	
209.02.16.57	20 x ER25 (2-16)	57	49	18	23	23	50	42	0,53	
209.02.20.58	20 x ER32 (2-20)	58	50	18	23	23	50	50	0,56	
259.02.16.57	25 x ER25 (2-16)	57	42	18	25	25	58	42	0,69	
309.02.16.57	30 x ER25 (2-16)	57	46	22	28	30	68	42	0,95	
309.02.20.75	30 x ER32 (2-20)	75	48	22	28	30	68	50	1,22	
309.02.26.75	30 x ER40 (3-26)	75	58	22	28	30	68	63	1,29	
409.02.16.75	40 x ER25 (2-16)	75	42	22	32,5	-	83	42	1,66	
409.02.20.75	40 X ER32 (2-20)	75	48	22	32,5	-	83	50	1,77	
409.02.26.75	40 X ER40 (3-26)	75	58	22	32,5	-	83	63	1,99	
509.02.26.75	50 x ER40 (3-26)	75	58	30	35	-	98	63	3,06	



ER 16

Zubehör / Accessories / Accessoires / Yedekler

DIN ISO
15488

10.11 - 10.18

Spannzangen System ER
Collets System ER
Pincés de serrage System ER
Pens ERDIN ISO
15488

10.25 - 10.26

Spannmutter ER
Clamping nuts ER
Écrou de serrage ER
Pens kapağı ER

10.48

Spannschlüssel für ER
Wrench ER
Clé de serrage ER
Anahtar ER

11.01



Holder for morse taper Shanks Form F1

Porte-foret pour outil à cône Morse Forme F1

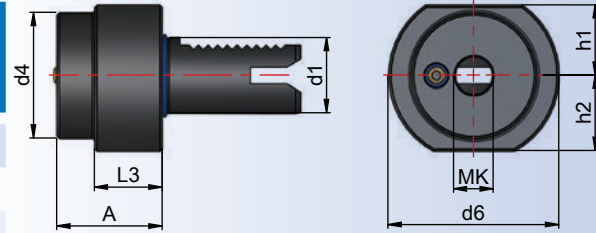
Mors konik tutucu F1 Formu

DIN ISO
10889
(DIN
69880)DIN ISO
10889-7DIN
228HRC
52±2

DIN 228



Bestell-Nr. Order Nr. Référence Sipariş Nr.	Abmessung Dimension Size / Cinsi d1 x MK	A	L3	h1	h2	d4	d6	Kg	Euro
169.07.01.32	16 x MK1	32	13	18	18	32	40	0,29	
209.07.01.23	20 x MK1	23	-	23	23	-	50	0,37	
209.07.02.90	20 x MK2	90	30	23	23	40	50	1,24	
259.07.01.23	25 x MK1	23	-	25	25	-	58	0,55	
259.07.02.27	25 x MK2	27	-	25	25	-	58	0,56	
309.07.01.27	30 x MK1	27	-	28	30	-	68	0,89	
309.07.02.27	30 x MK2	27	-	28	30	-	68	0,83	
309.07.03.66	30 x MK3	66	22	28	30	58	68	1,42	
409.07.01.36	40 x MK1	36	22	32,5	-	55	83	1,60	
409.07.02.36	40 x MK2	36	22	32,5	-	55	83	1,52	
409.07.03.36	40 x MK3	36	22	32,5	-	58	83	1,43	
409.07.04.80	40 x MK4	80	22	32,5	-	68	83	2,40	
509.07.02.36	50 x MK2	36	30	35	-	55	98	2,62	
509.07.03.36	50 x MK3	36	30	35	-	58	98	2,47	
509.07.04.50	50 x MK4	50	30	35	-	68	98	2,61	

DIN ISO 10889
(DIN 69880)

Zubehör / Accessories / Accessoires / Yedekler



Kunststoff - Kugelspritzdüse
Plastic ball sprayer nozzle
Buse d'injection spherique en plastique
Su verme misketi

10.50



NC - Bohrfutter mit zentraler Kühlmittelzuführung

NC-Drill chucks with center coolant

Mandrin de perçage CNC avec arrosage par to centre

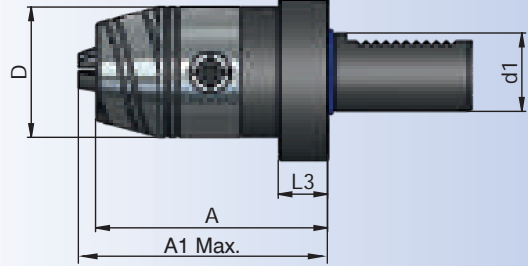
NC tipi mandren malafası, merkezden su vermeli

DIN ISO
10889
(DIN
69880)

HRC
52±2

h6

Bestell-Nr. Order Nr. Référence Sipariş Nr.	Spannbereich Capacity Capacité Kapasite	A1					Kg	Euro
		A	D	L3	d1	Max.		
209.15.08.68	0,5 - 8	68	36	18	20	71	1,15	
209.15.13.90	1,0 - 13	90	50	18	20	98	1,26	
259.15.13.89	1,0 - 13	89	50	18	25	97	1,37	
309.15.08.69	0,5 - 8	69	36	19	30	72	1,00	
309.15.13.90	1,0 - 13	90	50	19	30	98	1,65	
309.15.16.95	3,0 - 16	95	57	19	30	100	1,81	
409.15.13.90	1,0 - 13	90	50	20	40	98	2,19	
409.15.16.95	3,0 - 16	95	57	20	40	100	2,43	
509.15.13.100	1,0 - 13	100	50	30	50	108	3,53	
509.15.16.106	3,0 - 16	106	57	30	50	111	3,73	



Zubehör / Accessories / Accessoires / Yedekler



10.55-10.57

Ersatzteile
Spare Parts
Pièce de rechange
Yedek parçalar



10.49

Spannschlüssel
Wrench
Clé de serrage
Sıkma anahtarı



11.06

NC - Bohrfutter mit Kühlmittelzuführung über Kugelspritzdüsen

NC-Drill chucks with coolant supply via ball coolant nozzle

Mandrin de perçage CNC avec arrosage par buses de picot

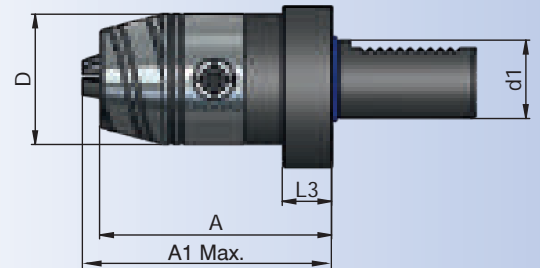
NC tipi mandren malafası, alından soğutma suyu püskürtmeli

DIN ISO
10889
(DIN
69880)

HRC
52±2

h6

Bestell-Nr. Order Nr. Référence Sipariş Nr.	Spannbereich Capacity Capacité Kapasite	A1					Kg	Euro
		A	D	L3	d1	Max.		
309.15.13.90.K	1,0 - 13	90	57	20	30	98	1,88	
309.15.16.95.K	3,0 - 16	95	57	20	30	100	1,98	
409.15.13.90.K	1,0 - 13	90	57	20	40	98	2,48	
409.15.16.95.K	3,0 - 16	95	57	20	40	100	2,45	



Zubehör / Accessories / Accessoires / Yedekler



10.55-10.57

Ersatzteile
Spare Parts
Pièce de rechange
Yedek parçalar



10.49

Spannschlüssel
Wrench
Clé de serrage
Sıkma anahtarı



11.06

Gewindeschneid - Schnellwechselfutter mit Längenausgleich auf Druck und Zug



Quick-change tapping chucks with length compensation

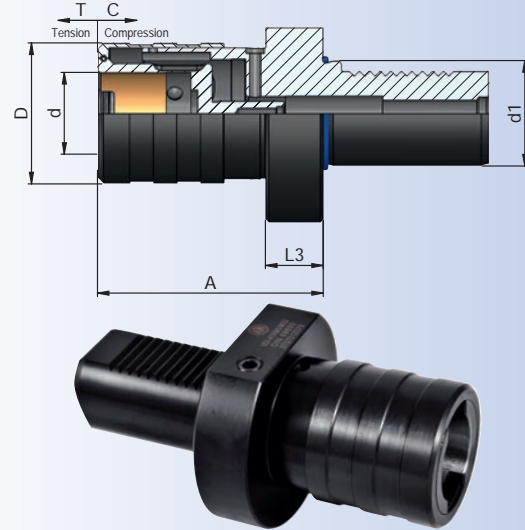
Appareil à tarauder avec compensation longitudinale

Kılavuz çekme başlığı giriş ve çıkış kompanzeli

DIN ISO
10889
(DIN
69880)

HRC
52±2

Bestell-Nr. Order Nr. Référence Sipariş Nr.	Spannbereich Capacity Capacité Kapasite	d	A	D	d1	C	T	Kg	Euro
209.16.12.57	M2-M14	19	57	38	20	7	7	0,49	
259.16.12.58	M2-M14	19	58	38	25	7	7	0,77	
309.16.12.62	M2-M14	19	62	38	30	7	7	0,99	
309.16.20.84	M5-M24	31	84	54	30	12	12	1,43	
409.16.12.62	M2-M14	19	62	38	40	7	7	1,57	
409.16.20.84	M5-M24	31	84	54	40	12	12	2,00	
509.16.12.70	M2-M14	19	70	38	50	7	7	3,04	
509.16.20.92	M5-M24	31	92	54	50	12	12	3,21	
509.16.36.108	M14-M36	48	108	78	50	17,5	17,5	3,90	



Zubehör / Accessories / Accessoires / Yedekler



Schnellwechseleinsätze
Tapping collets
Douilles de taraudage
Kılavuz tutucu

10.34 - 10.36

Ausführung : Mit Kugelführungsbuchse
Version : With ball retainer
Version : Comprenant douille de glissière à bille
Teknik özelliği : Bilya Kafesli

Gewindeschneid - Schnellwechselfutter ohne Längenausgleich auf Druck und Zug

Quick-change tapping chucks without length compensation

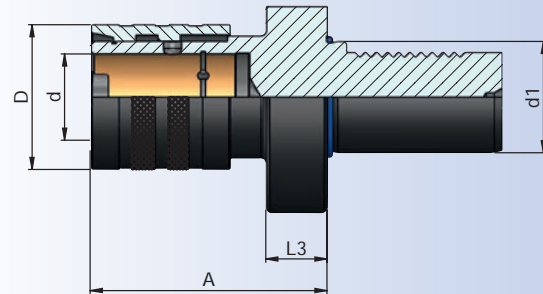
Appareil à tarauder sans compensation longitudinale

Kılavuz çekme başlığı sabit

DIN ISO
10889
(DIN
69880)

HRC
52±2

Bestell-Nr. Order Nr. Référence Sipariş Nr.	Spannbereich Capacity Capacité Kapasite	d	A	D	d1	Kg	Euro
209.16.12.1.58	M2-M14	19	58	38	30	0,58	
259.16.12.1.58	M2-M14	19	58	38	25	0,82	
309.16.12.1.62	M2-M14	19	62	38	30	1,01	
309.16.20.1.85	M5-M24	31	85	52	30	1,44	
409.16.12.1.62	M2-M14	19	62	38	40	1,65	
409.16.20.1.85	M5-M24	31	85	52	40	2,12	
509.16.12.1.72	M2-M14	19	72	38	50	3,01	
509.16.20.1.93	M5-M24	31	93	52	50	3,39	
509.16.36.1.116	M14-M36	48	116	78	50	4,60	



Zubehör / Accessories / Accessoires / Yedekler



Schnellwechseleinsätze
Tapping collets
Douilles de taraudage
Kılavuz tutucu

10.34 - 10.36

DIN ISO 10889
(DIN 69880)



Kontrolldorne

Test arbors

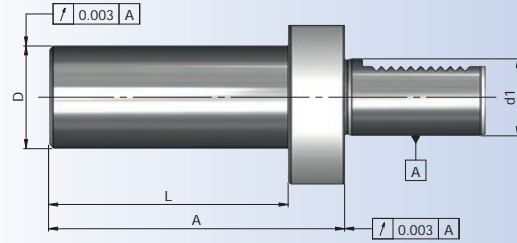
Mandrins de contrôle

Kontrol mastarı

DIN ISO
10889
(DIN
69880)

HRC
52±2

Bestell-Nr. Order Nr. Référence Sipariş Nr.	D	A	L	d1	Kg	Euro
169.18.30.120	30	120	107	16	0,75	
209.18.40.150	40	150	132	20	1,64	
259.18.40.150	40	150	132	25	1,80	
309.18.40.200	40	200	178	30	2,59	
409.18.40.200	40	200	178	40	3,17	
509.18.40.200	40	200	170	50	4,36	



Verwendung : Zur Abnahme von Werkzeugmaschinen
gemäß ISO-Empfehlung R230

Application : For acceptance tests of machine tools
in accordance with ISO-recommendation R230

Application : Pour la recette technique des machines
conforme recommandation ISO R230

Açıklama : Tezgahları devreye alırken ISO Normu R230
sisteminde uygunluğunu kontrol etmek için

Einrichtehalter

Setting-holder

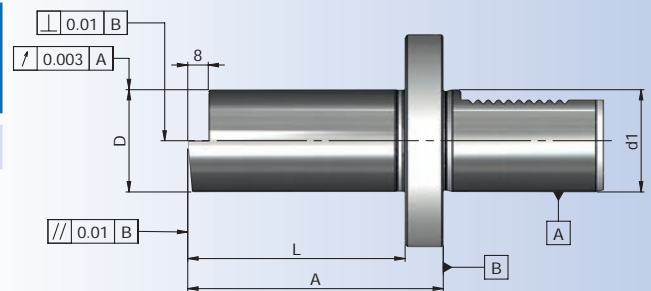
Porte-outil de réglage

Fener mili pozisyon kontrol mastarı

DIN ISO
10889
(DIN
69880)

HRC
52±2

Bestell-Nr. Order Nr. Référence Sipariş Nr.	A	D	L	d1	Kg	Euro
409.19.40.100	100	40	85	40	2,15	



Verwendung : Zur Abnahme von Werkzeugmaschinen
gemäß ISO-Empfehlung R230

Application : For acceptance tests of machine tools
in accordance with ISO-recommendation R230

Application : Pour la recette technique des machines
conforme recommandation ISO R230

Açıklama : Tezgahları devreye alırken ISO Normu R230
sisteminde uygunluğunu kontrol etmek için

Hydro - Dehnspanfutter



Hydraulic expansions chuck

Mandrins expansibles hydrauliques

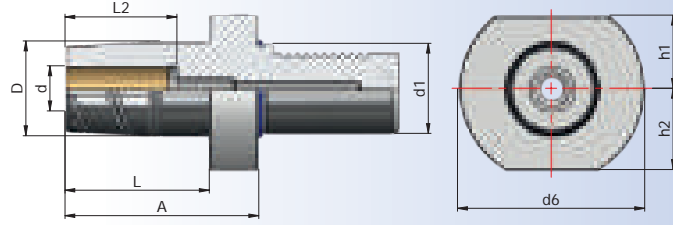
Hidrolik takım tutucular

DIN ISO
10889
(DIN
69880)

HRC
52±2

H4

h6



Bestell-Nr. Order Nr. Référence Sipariş Nr.	Abmessung Size/Dimension Size/Cinsi d1 x d	A	D	L2	h1	h2	L	d6	Kg	Euro
259.65.12.55	25 x 12	55	32	46	25	25	37	58	0,67	
309.65.12.55	30 x 12	55	32	46	28	30	33	68	0,94	
309.65.20.64	30 x 20	64	42	51	28	30	42	68	1,03	
409.65.12.60	40 x 12	60	32	46	32,5	-	38	83	1,68	
409.65.20.64	40 x 20	64	42	51	32,5	-	42	83	1,67	
509.65.20.75	50 x 20	75	42	51	35	-	45	98	3,07	
509.65.32.85	50 x 32	85	63	57	35	-	55	98	3,61	



DIN ISO 10889
(DIN 69880)

Zubehör / Accessories / Accessoires / Yedekler



Reduzierungen
Reducing arbor
Douille de réduction
Pens



DIN 916
Einstellschraube
Adjusting screw
Vis de réglage
Dayama civatası



Spannschlüssel
Wrench
Clé de serrage
Sıkma anahtarı



Büchsenzieher für Reduzierungen
Sleeve remover for reducing arbor
Clé étirage pour douilles
Hidrolik Takım Pensi Çıkarma Anahtarı



11.10



Schutzstopfen Z2 Kunststoff

Z2

Protective plug Z2, plastic

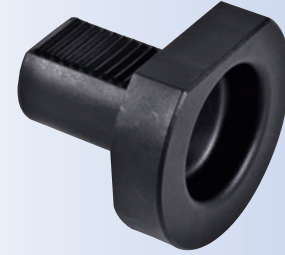
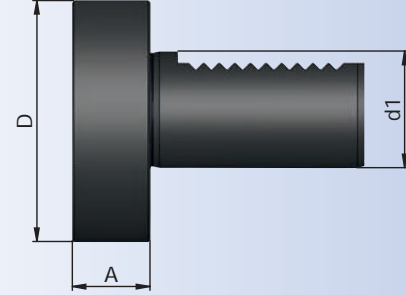
Bouchon de protection Z2, plastique

Plastik kör tapa, Z2 Formu

DIN ISO
10889
(DIN
69880)

DIN ISO
10889-8

Bestell-Nr. Order Nr. Référence Sipariş Nr.	A	D	d1	Kg	Euro
169.28.13	13	40	16	0,12	
209.28.16	16	50	20	0,14	
259.28.16	16	58	25	0,08	
309.28.20	20	68	30	0,20	
409.28.20	20	83	40	0,15	
509.28.20	20	98	50	0,29	



Schutzstopfen Z2 Stahl

Z2

Protective plug Z2, steel

Bouchon de protection Z2, acier

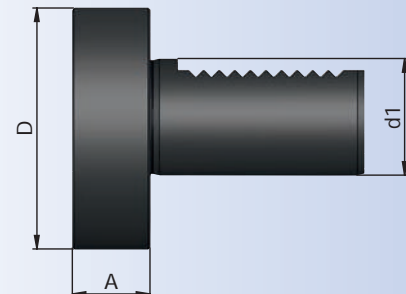
Metal kör tapa, Z2 Formu

DIN ISO
10889
(DIN
69880)

DIN ISO
10889-8

HRC
52±2

Bestell-Nr. Order Nr. Référence Sipariş Nr.	A	D	d1	Kg	Euro
169.29.13	13	40	16	0,16	
209.29.16	16	50	20	0,33	
259.29.16	16	58	25	0,50	
309.29.20	20	68	30	0,80	
409.29.20	20	83	40	1,36	
509.29.20	20	98	50	2,27	





Angetriebene Werkzeuge

Driven Tools

Porte-outils motorise

Tahrikli Takım Tutucular

INHALTSVERZEICHNIS / INDEX	Seite / Page
Baruffaldi TOEM	6.01 - 6.05
Duplomatic DIN 1809	6.06 - 6.10
Sauter - Revolver DIN 5480	6.11 - 6.15
Sauter - Revolver DIN 5482	6.16 - 6.20
Mori Seiki BMT32	6.21
Miyano BMT45	6.22
Mori Seiki BMT40 / BMT60	6.23 - 6.24
BMT 45-55-65-75	6.25 - 6.26
Mazak Nexus 200 - 250	6.27
Mazak Nexus 300 - 350	6.28
Mazak Nexus 100 MY	6.29
Mazak MP 420/620/625/6200/6250	6.30
Okuma	6.31 - 6.33
Okuma LT 300 M	6.34
Okuma LB 2000 / 2500 / 3000	6.35
Okuma LB 4000	6.36
Okuma LT 2000 EX V16	6.37
Takisawa EX 308 / 310 / 508 / 510	6.38
Takisawa TY200	6.39
Takisawa TC250	6.40
Takisawa TS4000Y	6.41
HAAS SL20 - SL40	6.42 - 6.46
Nakamura BMT55	6.47
Tsugami M06SY / M08SY	6.48 - 6.49



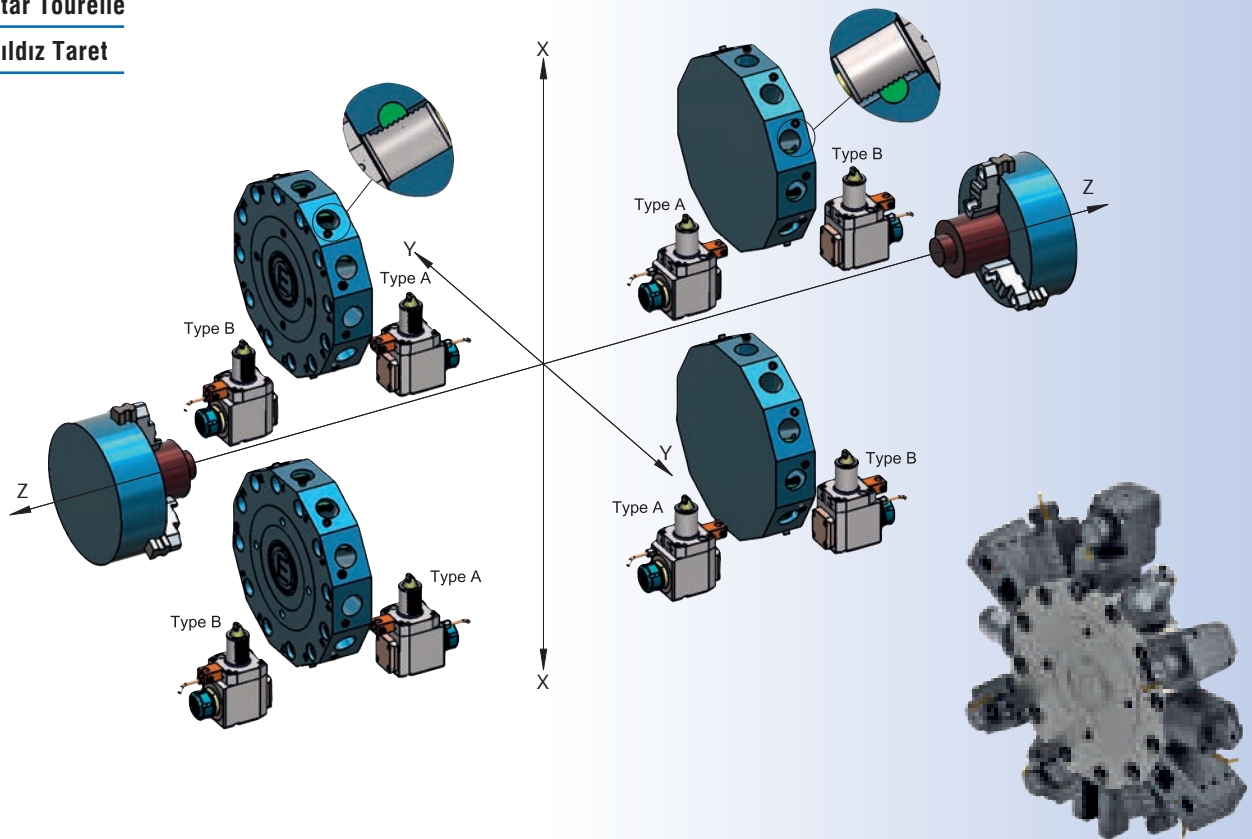


Sternrevolver

Tourelle de L'étoile

Star Tourelle

Yıldız Taret

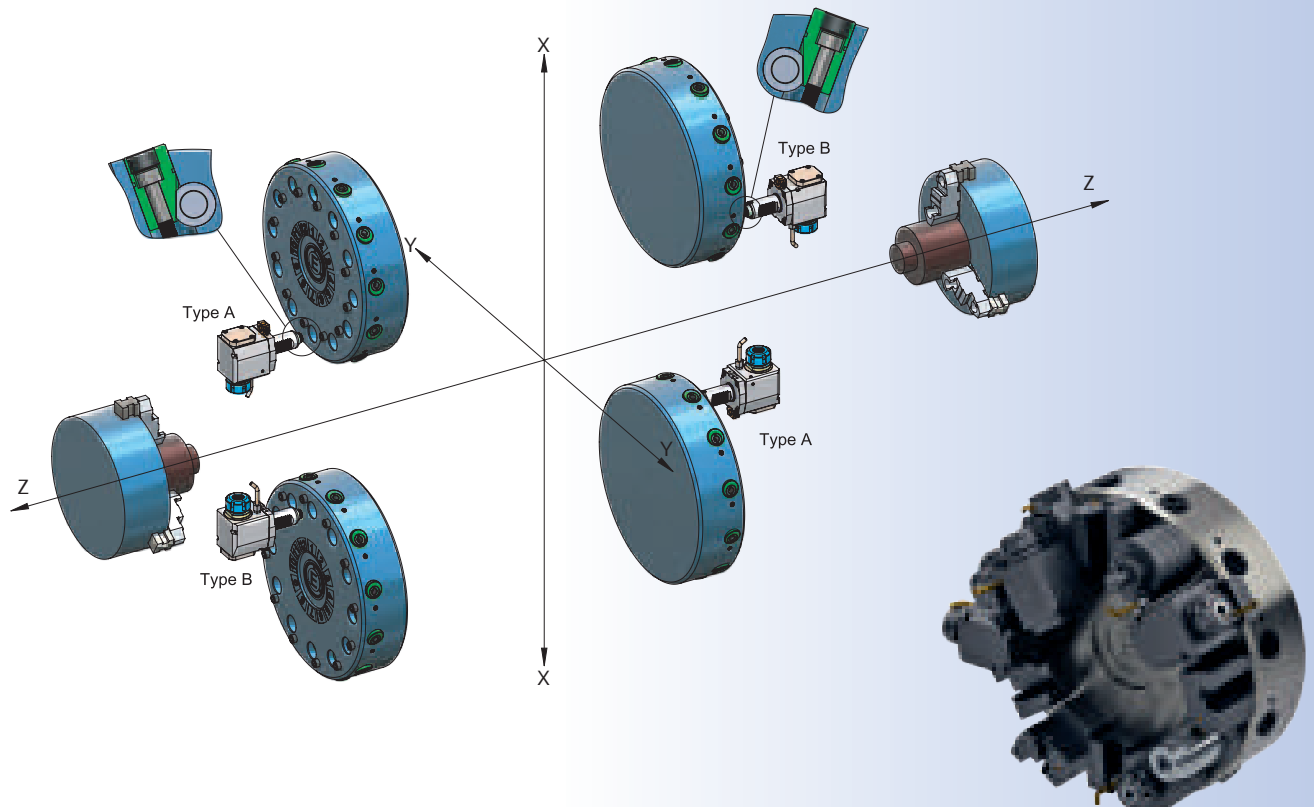


Scheibenrevolver

Disck Turret

Tourelle de disque

Disk Taret



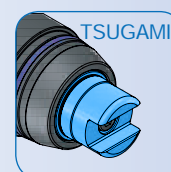
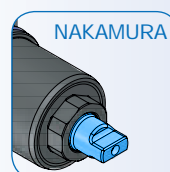
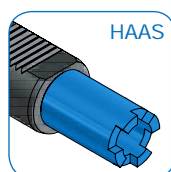
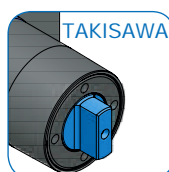
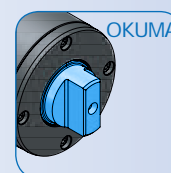
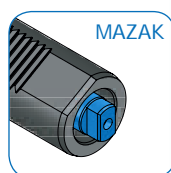
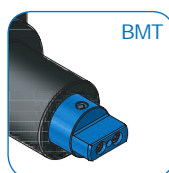
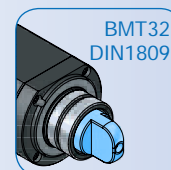
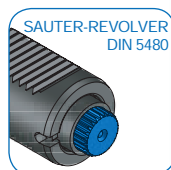
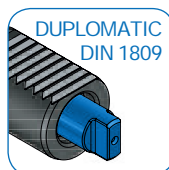


Kupplungstypen

Coupling Types

Types de Couplage

Kaplin Tipleri



Technische Daten

- Dauerhafte Bearbeitungsperformance und Schneidleistung
- Nullpunktjustierung somit kurze Einstellzeit
- Optimale Dichtigkeit mit speziellem Walzenöl. Wartungsarm, längere Lebensdauer der eingesetzten Werkzeuge
- maximale Kraftübertragung durch ausgewählte Zahnräder
- Externes Kühlungssystem
- Rundlaufgenauigkeit $\leq 0,01$ mm
- Schaft gemäß DIN ISO 10889 (DIN 69880)
- Achsenparallelität $\leq 0,02$ mm
- EROGLU Qualitätsgarantie.

Technical Data

- Durable processing performance and cutting power
- Zero-point-adjustment and therefore short adjustment time
- Optimal density with special oil, longer life time of the used tools
- Maximum power transmission by selected gears
- External cooling system
- Concentricity accuracy $\leq 0,01$ mm
- Shank according to DIN ISO 10889 (DIN 69880)
- Axis parallelism $\leq 0,02$ mm
- EROGLU quality guarantee

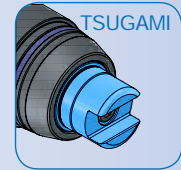
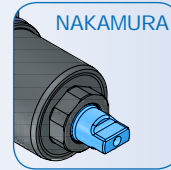
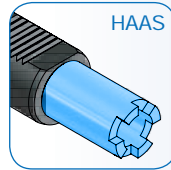
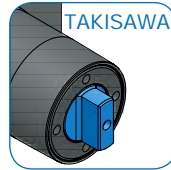
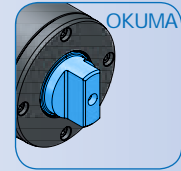
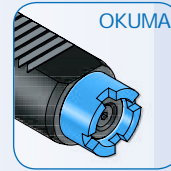
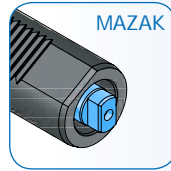
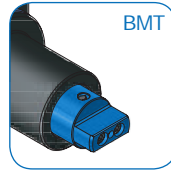
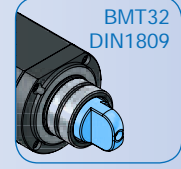
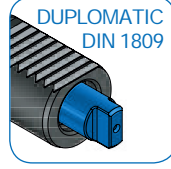
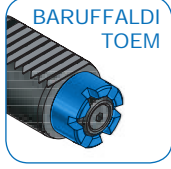


Kuplungstypen

Coupling Types

Types de Couplage

Kaplin Tipleri



Données Techniques:

- Performance d'usinage stable
- Mise à zero rapide, gain de temps de réglage
- Etanchéité optimale. Durée de vie élevée traitement de surface spécifique.
- Transmission du couple par selections de pignons
- Arrosage externe
- Concentricité $\leq 0,01$ mm
- queue selon DIN ISO 10889 (DIN 69880)
- parallélisme des axes $\leq 0,02$ mm
- EROGLU garantie de qualité

Teknik Bilgi

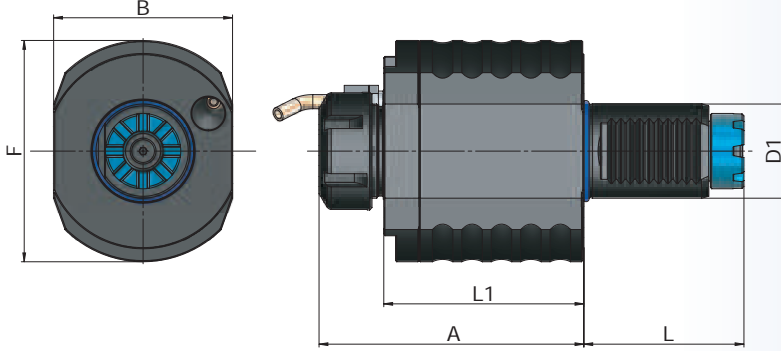
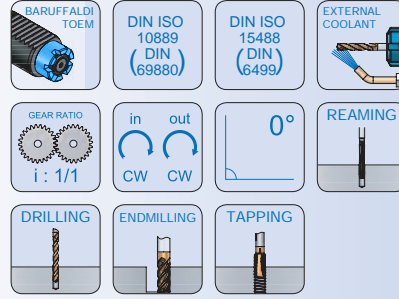
- Güçlü spindle rulmanları sayesinde yüksek rijitlik ve mükemmel kesme performansı
- Geniş sıfırlama yüzeyi ve ayarlama civataları sayesinde doğru ve hızlı ayarlama imkanı
- Özel yağlar ve sızdırmazlık elemanları sayesinde uzun ömür ve uzun bakım periyotları
- Yüksek devirde çalışmaya müsait, taşlanmış dişli sayesinde sessiz, hassas çalışma ve yüksek tork iletimi
- Kesiciyi en iyi soğutacak şekilde ayarlanabilir dıştan soğutma sistemi
- Düşük salgı değerleri $\leq 0,01$ mm
- DIN ISO 10889 (DIN 69880) normuna ve tezgah özelliklerine tam uyum
- Hassas eksen paralellikleri $\leq 0,02$ mm
- EROGLU kalitesi ve güvencesiyle



Axial drilling - milling head collet chuck

Tête de perçage - fraisage axiale mandrin pour pinces

Axial Tahrikli Takım Tutucu Pens Başlığı



Bestell-Nr. Order Nr. Reference Sipariş Nr.	D1	Spannbereich Capacity Capacité Kapasite	A	L	L1	B	F	N.Max (1/min)	T.Max. (Nm)	Kg	Euro
TOAX30E25090	30	ER25 (2 - 16)	90	59	58	62	70	6000	25	1,90	
TOAX40E32112	40	ER32 (2 - 20)	112,5	68	76	76	94	6000	50	4,20	
TOAX40E40126	40	ER40 (3 - 26)	126,5	68	76	76	94	6000	50	4,45	
TOAX50E32117	50	ER32 (2 - 20)	117,5	84	80	88	102	5000	80	5,75	
TOAX50E40122	50	ER40 (3 - 26)	122	84	80	88	102	5000	80	5,95	

Zubehör / Accessories / Accessoires / Yedekler



Spannzangen System ER
Collets System ER
Pincés de serrage System ER
Pens ER



Spannmutter ER
Clamping nuts ER
Écrou de serrage ER
Pens kapağı ER



Spannschlüssel ER
Wrench ER
Clé de serrage
Anahtar ER



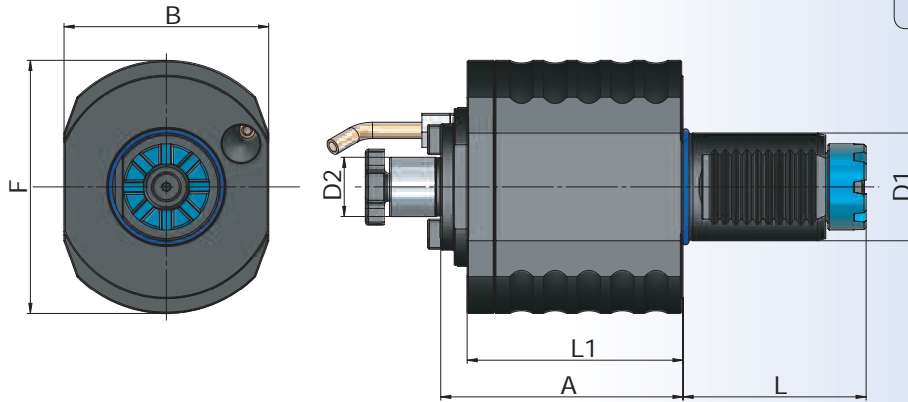
AA Schlüssel
AA Wrench
Clé AA
AA Anahtar



Axial milling head chuck for cutter arbor

Têté de fraisage axiale porte - fraise

Axial Tahrikli Takım Tutucu Alın Kamalı Malafa



Bestell-Nr. Order Nr. Reference Sipariş Nr.	D1	D2	A	L	L1	B	F	N.Max (1/min)	T.Max. (Nm)	Kg	Euro
TOAX30K16071	30	16	71	59	58	62	70	6000	25	1,90	
TOAX40K16090	40	16	90	68	76	76	94	6000	50	4,20	
TOAX40K22090	40	22	90	68	76	76	94	6000	50	4,30	
TOAX50K22095	50	22	95	84	80	88	102	5000	80	5,85	
TOAX50K27095	50	27	95	84	80	88	102	5000	80	6,00	

Zubehör / Accessories / Accessoires / Yedekler



Fräseranzugsschrauben
Drawn in bolt
Vis de serrage
Alın sıkma civatası

10.45



Mitnehmersteine
Drive keys
Entraîneur
Kama

10.44



Spannschlüssel für Aufsteckdorne
Wrench
Clé de serrage
Alın civatası sıkma anahtarı

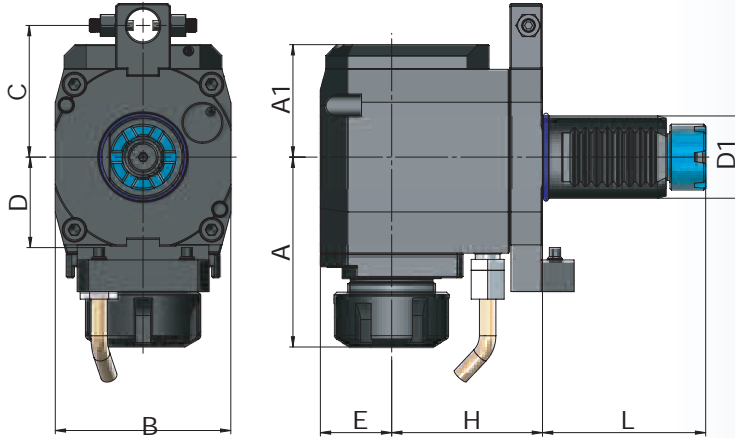
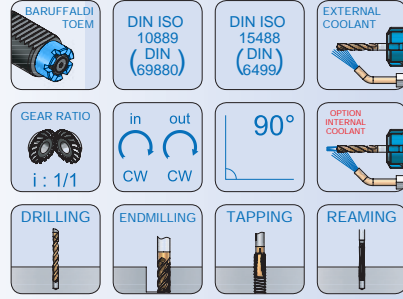
10.46



Radial drilling - milling head collet chuck

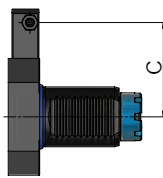
Tetê de percage - fraisage radiale mandrin pour pinces

Radial Tahrikli Takım Tutucu Pens Başlığı

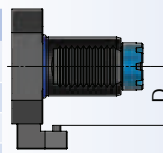


Bestell-Nr. Order Nr. Reference Sipariş Nr.	D1	Spannbereich Capacity Capacité Kapasite	A	A1	E	H	L	B	N.Max (1/min)	T.Max. (Nm)	Kg	Euro
TORA30E25A055	30	ER25 (2 - 16)	67	41	26	55	59	64	6000	25	2,95	
TORA30E25B055	30	ER25 (2 - 16)	67	41	26	55	59	64	6000	25	2,95	
TORA40E32A065	40	ER32 (2 - 20)	85	53	38	65	68	76	6000	50	5,55	
TORA40E32B065	40	ER32 (2 - 20)	85	53	38	65	68	76	6000	50	5,55	
TORA40E40A065	40	ER40 (3 - 26)	98	53	38	65	68	76	6000	50	6,00	
TORA40E40B065	40	ER40 (3 - 26)	98	53	38	65	68	76	6000	50	6,00	
TORA50E32A075	50	ER32 (2 - 20)	92,5	60	44	75	84	88	5000	80		
TORA50E32B075	50	ER32 (2 - 20)	92,5	60	44	75	84	88	5000	80		
TORA50E40A075	50	ER40 (3 - 26)	98,5	60	44	75	84	88	5000	80	8,70	
TORA50E40B075	50	ER40 (3 - 26)	98,5	60	44	75	84	88	5000	80	8,70	

	VDI 30	VDI 40	VDI 50
C40	X		
C47	X		
C48	X		
C56	X	X	
C63	X	X	X
C64			X
C70		X	X
C90		X	



	VDI 30	VDI 40	VDI 50
D35	X		
D42		X	
D48		X	
D50		X	
D55	X		
D56		X	
D63		X	



Interne Kühlmittelzufuhr kann als Option bestellt werden.
(Beispiel Bestellnummer: TORA40E32A065C63IK)

Internal coolant supply can be ordered as option.
(Example order number: TORA40E32A065C63IK)

L'alimentation interne en liquide de refroidissement peut être commandée en option.
(Exemple numéro de commande: TORA40E32A065C63IK)

İsteğe bağlı içten su vermeli sipariş edilebilir.
(Örnek Sipariş Nr: TORA40E32A065C63IK)

Achtung: Die Lieferung erfolgt mit montage arretierungsklötze! Bitte geben sie C und D masse.
(Beispiel Bestellnummer: TORA30E25A055C40 oder TORA30E25A055D35)

Attention: The delivery takes place with assembly lock blocks! Please give C or D dimensions.
(Example order code no.: TORA30E25A055C40 or TORA30E25A055D35)

Attention: La livraison a lieu avec des blocs de verrouillage d'assemblage! Veuillez donner les dimensions C et D.
(Exemple commande no.: TORA30E25A055C40 ou TORA30E25A055D35)

Dikkat: Teslimat referans kaması veya dayaması ile gerçekleşir! Lütfen C veya D boyutlarını verin.
(Örnek Sipariş Nr.: TORA30E25A055C40 veya TORA30E25A055D35)

Zubehör / Accessories / Accessoires / Yedekler



Spannzangen System ER
Collets System ER
Pincés de serrage System ER
Pens ER



Spannmutter ER
Clamping nuts ER
Écrou de serrage ER
Pens kapağı ER



Spannschlüssel ER
Wrench ER
Clé de serrage
Anahtar ER



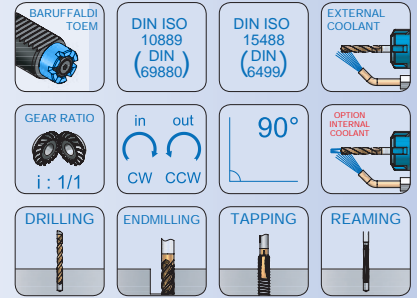
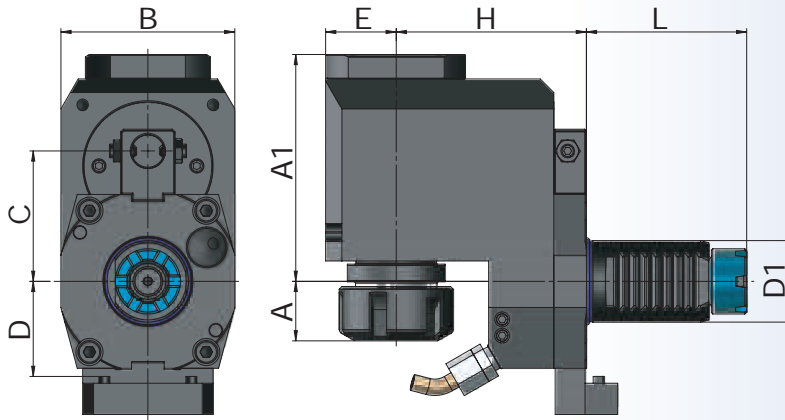
AA Schlüssel
AA Wrench
Clé AA
AA Anahtar



Radial drilling - milling head collet chuck - shifted

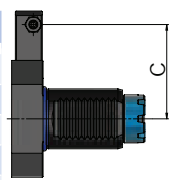
Tête de perçage - fraisage radiale mandrin pour pinces - décalé

Radial Tahrikli Takım Tutucu Pens Başlığı - Eksenden Kaçık

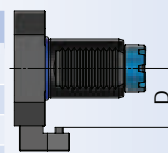


Bestell-Nr. Order Nr. Reference Sipariş Nr.	D1	Spannbereich Capacity Capacité Kapasite	A	A1	E	H	L	B	N.Max (1/min)	T.Max. (Nm)	Kg	Euro
TORK30E25A070	30	ER25 (2 - 16)	25	84	26	70	59	64	6000	40		
TORK30E25B070	30	ER25 (2 - 16)	25	84	26	70	59	64	6000	40		
TORK40E32A090	40	ER32 (2 - 20)	35	99,5	38	90	68	76	6000	50		
TORK40E32B090	40	ER32 (2 - 20)	35	99,5	38	90	68	76	6000	50		
TORK50E40A112	50	ER40 (3 - 26)	30	126	44	112	84	88	5000	80		
TORK50E40B112	50	ER40 (3 - 26)	30	126	44	112	84	88	5000	80		

	VDI 30	VDI 40	VDI 50
C40	X		
C47	X		
C48	X		
C56	X	X	
C63	X	X	X
C64			X
C70		X	X
C90		X	



	VDI 30	VDI 40	VDI 50
D35	X		
D42		X	
D48		X	
D50		X	
D55	X		
D56		X	
D63		X	



Interne Kühlmittelzufuhr kann als Option bestellt werden.
(Beispiel Bestellnummer: TORK40E32A090C63IK)

Internal coolant supply can be ordered as option.
(Example order number: TORK40E32A090C63IK)

L'alimentation interne en liquide de refroidissement
peut être commandée en option.
(Exemple numéro de commande: TORK40E32A090C63IK)

İsteğe bağlı içten su vermeli sipariş edilebilir.
(Örnek Sipariş Nr.: TORK40E32A090C63IK)

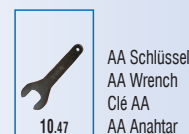
Achtung: Die Lieferung erfolgt mit montage arretierungsklötze! Bitte geben sie C und D masse.
(Beispiel Bestellnummer: TORK30E25A070C40 oder TORK30E25A070D35)

Attention: The delivery takes place with assembly lock blocks! Please give C or D dimensions.
(Example order code no.: TORK30E25A070C40 oder TORK30E25A070D35)

Attention: La livraison a lieu avec des blocs de verrouillage d'assemblage! Veuillez donner les dimensions C et D.
(Exemple commande no.: TORK30E25A070C40 oder TORK30E25A070D35)

Dikkat: Teslimat referans kaması veya dayaması ile gerçekleşir! Lütfen C veya D boyutlarını verin.
(Örnek Sipariş Nr.: TORK30E25A070C40 oder TORK30E25A070D35)

Zubehör / Accessories / Accessoires / Yedekler

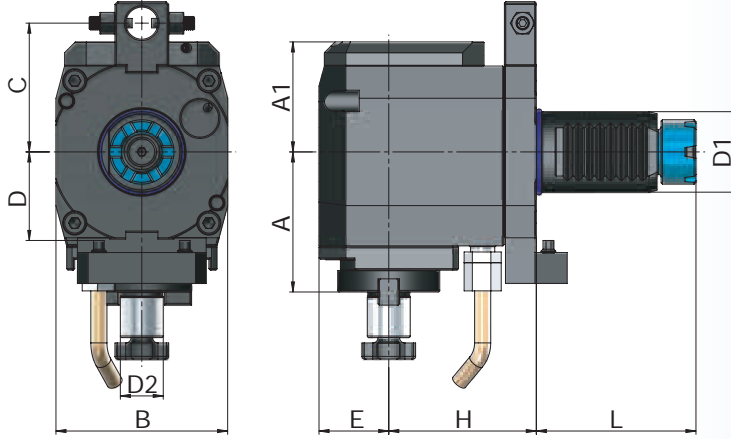
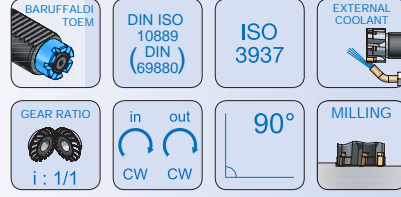




Radial milling head chuck for cutter arbor

Tetê de fraisage radiale porte - fraise

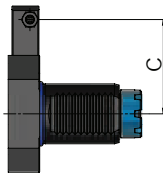
Radial Tahrikli Takım Tutucu Alın Kamalı Malafa



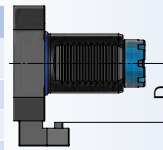
Bestell-Nr.
Order Nr.
Reference
Sipariş Nr.

	D1	D2	A	A1	E	H	L	B	N.Max (1/min)	T.Max. (Nm)	Kg	Euro
TORA30K16A055	30	16	52	41	26	55	59	64	6000	25	3,05	
TORA30K16B055	30	16	52	41	26	55	59	64	6000	25	3,05	
TORA40K16A065	40	16	64	53	38	65	68	76	6000	50		
TORA40K16B065	40	16	64	53	38	65	68	76	6000	50		
TORA40K22A065	40	22	64	53	38	65	68	76	6000	50		
TORA40K22B065	40	22	64	53	38	65	68	76	6000	50		
TORA50K22A075	50	22	71	60	44	75	84	88	5000	80		
TORA50K22B075	50	22	71	60	44	75	84	88	5000	80		
TORA50K27A075	50	27	71	60	44	75	84	88	5000	80		
TORA50K27B075	50	27	71	60	44	75	84	88	5000	80		

	VDI 30	VDI 40	VDI 50
C40	X		
C47	X		
C48	X		
C56	X	X	
C63	X	X	X
C64			X
C70		X	X
C90		X	



	VDI 30	VDI 40	VDI 50
D35	X		
D42		X	
D48		X	
D50		X	
D55	X		
D56		X	
D63		X	



Interne Kühlmittelzufuhr kann als Option bestellt werden.
(Beispiel Bestellnummer: TORA40K16A065C63IK)

Internal coolant supply can be ordered as option.
(Example order number: TORA40K16A065C63IK)

L'alimentation interne en liquide de refroidissement
peut être commandée en option.
(Exemple numéro de commande: TORA40K16A065C63IK)

İsteğe bağlı içten su vermeli sipariş edilebilir.
(Örnek Sipariş Nr: TORA40K16A065C63IK)

Achtung: Die Lieferung erfolgt mit montage arretierungsklötze! Bitte geben sie C und D masse.
(Beispiel Bestellnummer: TORA30K16A055C40 oder TORA30K16A055D35)

Attention: The delivery takes place with assembly lock blocks! Please give C or D dimensions.
(Example order code no.: TORA30K16A055C40 or TORA30K16A055D35)

Attention: La livraison a lieu avec des blocs de verrouillage d'assemblage! Veuillez donner les dimensions C et D.
(Exemple commande no.: TORA30K16A055C40 ou TORA30K16A055D35)

Dikkat: Teslimat referans kaması veya dayaması ile gerçekleşir! Lütfen C veya D boyutlarını verin.
(Örnek Sipariş Nr.: TORA30K16A055C40 veya TORA30K16A055D35)

Zubehör / Accessories / Accessoires / Yedekler

DIN 6367



Fräseranzugsschrauben
Drawn in bolt
Vis de serrage
Alın sıkma civatası

10.45



Mitnehmersteine
Drive keys
Entraîneur
Kama

10.44

DIN 6368



Spannschlüssel für Aufsteckdorne
Wrench
Clé de serrage
Alın civatası sıkma anahtar

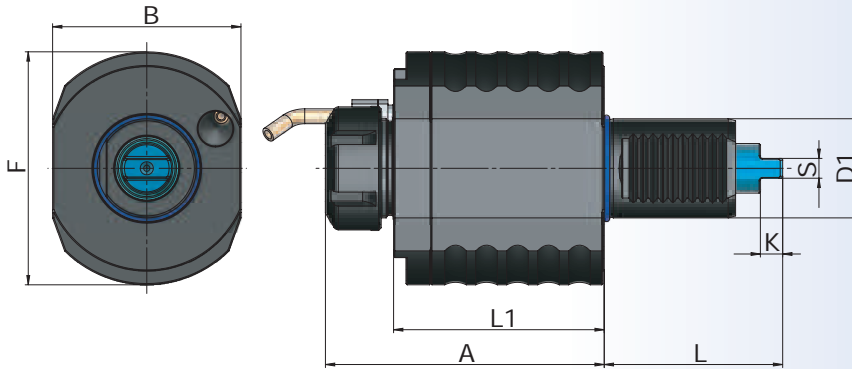
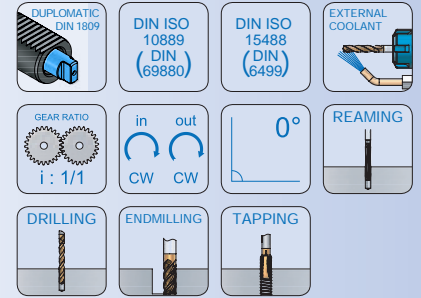
10.46



Axial drilling - milling head collet chuck

Tetê de percage - fraisage axiale mandrin pour pinces

Axial Tahrikli Takım Tutucu Pens Başlığı



Bestell-Nr. Order Nr. Reference Sipariş Nr.	D1	Spannbereich Capacity Capacité Kapasite	A	L	L1	B	F	K	S	N.Max (1/min)	T.Max. (Nm)	Kg	Euro
09AX25E25066	25	ER25 (2 - 16)	66	72,5	48,5	65	70	7	7,8	6000	25		
09AX30E25090	30	ER25 (2 - 16)	90	59	58	62	70	7	6	6000	25	2,05	
09AX40E32112	40	ER32 (2 - 20)	112,5	72	76	76	94	9	8	6000	50	4,10	
09AX40E40126	40	ER40 (3 - 26)	126,5	72	76	76	94	9	8	6000	50	4,45	
09AX50E32117	50	ER32 (2 - 20)	117,5	92	80	88	102	13	13	5000	80	5,75	
09AX50E40122	50	ER40 (3 - 26)	122	92	80	88	102	13	13	5000	80	5,85	

Zubehör / Accessories / Accessoires / Yedekler



Spannzangen System ER
Collets System ER
Pincés de serrage System ER
Pens ER



Spannmutter ER
Clamping nuts ER
Écrou de serrage ER
Pens kapağı ER



Spannschlüssel ER
Wrench ER
Clé de serrage
Anahtar ER



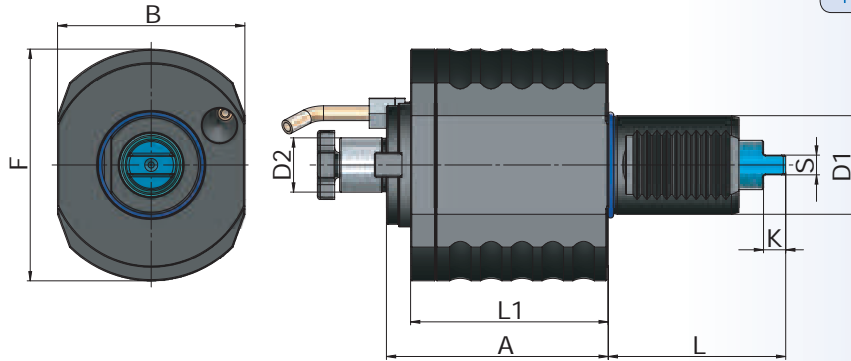
AA Schlüssel
AA Wrench
Clé AA
AA Anahtar



Axial milling head chuck for cutter arbor

Tête de fraisage axiale porte - fraise

Axial Tahrikli Takım Tutucu Alın Kamalı Malafa



Bestell-Nr. Order Nr. Reference Sipariş Nr.	D1	D2	A	L	L1	B	F	K	S	N.Max (1/min)	T.Max. (Nm)	Kg	Euro
09AX30K16071	30	16	71	62	58	62	70	7	6	6000	25	2,05	
09AX40K16090	40	16	90	72	76	76	94	9	8	6000	50	4,10	
09AX40K22090	40	22	90	72	76	76	94	9	8	6000	50	4,30	
09AX50K22095	50	22	95	92	80	88	102	13	13	5000	80	5,85	
09AX50K27095	50	27	95	92	80	88	102	13	13	5000	80	6,00	

Zubehör / Accessories / Accessoires / Yedekler



Fräseranzugsschrauben
Drawn in bolt
Vis de serrage
Alın sıkma civatası



Mitnehmersteine
Drive keys
Entraîneur
Kama



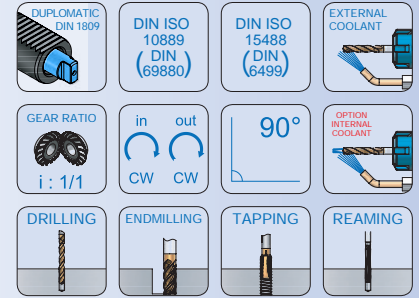
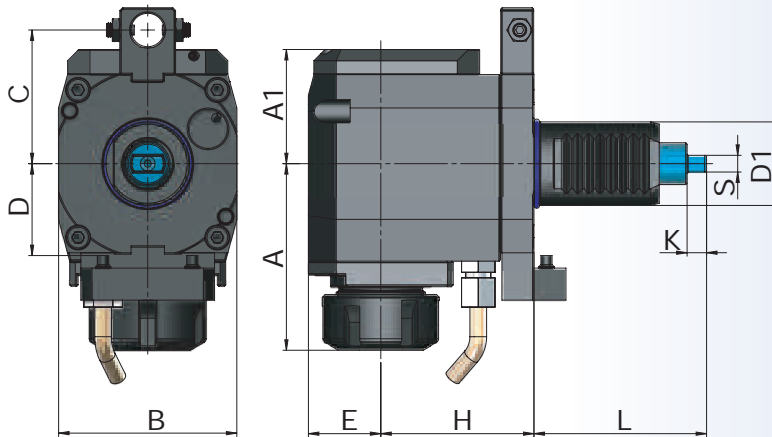
Spanschlüssel für Aufsteckdorne
Wrench
Clé de serrage
Alın civatası sıkma anahtar



Radial drilling - milling head collet chuck

Tête de perçage - fraïsaie radiale mandrin pour pinces

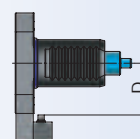
Radial Tahrikli Takım Tutucu Pens Başlığı



Bestell-Nr. Order Nr. Reference Sipariş Nr.	D1	Spannbereich Capacity Capacité Kapasite	A	A1	E	H	L	B	L	B	N.Max (1/min)	T.Max. (Nm)	Kg	Euro
09RA25E25A075	25	ER25 (2 - 16)	66	41	26	75	72,5	64	7	7,8	6000	25	3,45	
09RA30E25A055	30	ER25 (2 - 16)	67	41	26	55	62	64	7	6	6000	25	2,90	
09RA30E25B055	30	ER25 (2 - 16)	67	41	26	55	62	64	7	6	6000	25	2,90	
09RA40E32A065	40	ER32 (2 - 20)	85	53	38	65	72	76	9	8	6000	50	5,30	
09RA40E32B065	40	ER32 (2 - 20)	85	53	38	65	72	76	9	8	6000	50	5,30	
09RA40E40A065	40	ER40 (3 - 26)	98	53	38	65	72	76	9	8	6000	50	6,00	
09RA40E40B065	40	ER40 (3 - 26)	98	53	38	65	72	76	9	8	6000	50	6,00	
09RA50E32A075	50	ER32 (2 - 20)	92,5	60	44	75	92	88	13	13	5000	80		
09RA50E32B075	50	ER32 (2 - 20)	92,5	60	44	75	92	88	13	13	5000	80		
09RA50E40A075	50	ER40 (3 - 26)	98,5	60	44	75	92	88	13	13	5000	80	8,60	
09RA50E40B075	50	ER40 (3 - 26)	98,5	60	44	75	92	88	13	13	5000	80	8,60	

	VDI 25	VDI 30	VDI 40	VDI 50
C40	X	X		
C47		X		
C48		X		
C56		X	X	
C63		X	X	X
C64				X
C70			X	X
C90			X	

	VDI 30	VDI 40	VDI 50
D35	X		
D42		X	
D48		X	
D50		X	
D55	X		
D56		X	
D63		X	



Interne Kühlmittelzufuhr kann als Option bestellt werden.
(Beispiel Bestellnummer: 09RA40E32A065C63IK)

Internal coolant supply can be ordered as option.
(Example order number: 09RA40E32A065C63IK)

L'alimentation interne en liquide de refroidissement
peut être commandée en option.
(Exemple numéro de commande: 09RA40E32A065C63IK)

İsteğe bağlı içten su vermeli sipariş edilebilir.
(Örnek Sipariş Nr.: 09RA40E32A065C63IK)

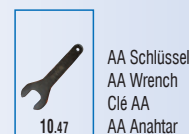
Achtung: Die Lieferung erfolgt mit montage arretierungsklötze! Bitte geben sie C und D masse.
(Beispiel Bestellnummer: 09RA30E25A055C40 oder 09RA30E25A055D35)

Attention: The delivery takes place with assembly lock blocks! Please give C or D dimensions.
(Example order code no.: 09RA30E25A055C40 oder 09RA30E25A055D35)

Attention: La livraison a lieu avec des blocs de verrouillage d'assemblage! Veuillez donner les dimensions C et D.
(Exemple commande no.: 09RA30E25A055C40 oder 09RA30E25A055D35)

Dikkat: Teslimat referans kaması veya dayaması ile gerçekleşir! Lütfen C veya D boyutlarını verin.
(Örnek Sipariş Nr.: 09RA30E25A055C40 oder 09RA30E25A055D35)

Zubehör / Accessories / Accessoires / Yedekler

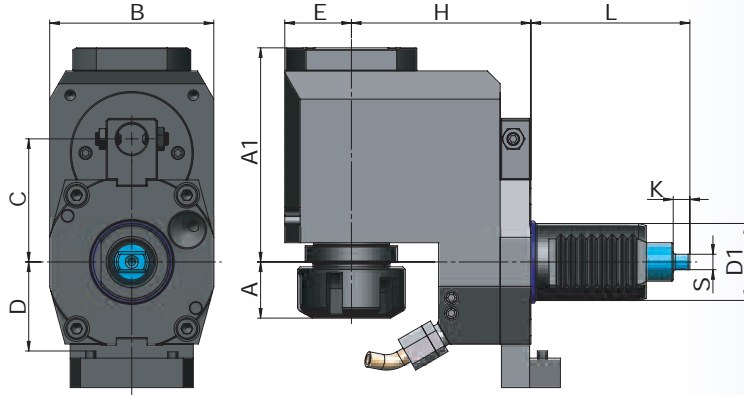
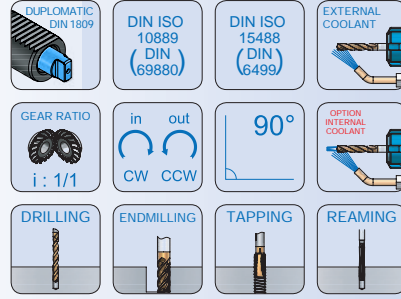




Radial drilling - milling head collet chuck - shifted

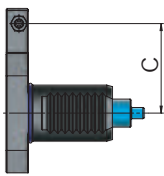
Tête de perçage - fraisage radiale mandrin pour pinces - décalé

Radial Tahrikli Takım Tutucu Pens Başlığı - Eksenden Kaçık

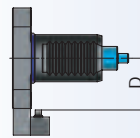


Bestell-Nr. Order Nr. Reference Sipariş Nr.	D1	Spannbereich Capacity Capacité Kapasite	A	A1	E	H	L	B	K	S	N.Max (1/min)	T.Max. (Nm)	Kg	Euro
09RK30E25A070	30	ER25 (2 - 16)	25	84	26	70	62	64	7	6	6000	25		
09RK30E25B070	30	ER25 (2 - 16)	25	84	26	70	62	64	7	6	6000	25		
09RK40E32A090	40	ER32 (2 - 20)	35	99,5	38	90	72	76	9	8	6000	50		
09RK40E32B090	40	ER32 (2 - 20)	35	99,5	38	90	72	76	9	8	6000	50		
09RK50E40A112	50	ER40 (3 - 26)	30	126	45	112	92	88	13	13	5000	80		
09RK50E40B112	50	ER40 (3 - 26)	30	126	45	112	92	88	13	13	5000	80		

	VDI 30	VDI 40	VDI 50
C40	X		
C47	X		
C48	X		
C56	X	X	
C63	X	X	X
C64			X
C70		X	X
C90		X	



	VDI 30	VDI 40	VDI 50
D35	X		
D42		X	
D48		X	
D50		X	
D55	X		
D56		X	
D63		X	



Interne Kühlmittelzufuhr kann als Option bestellt werden.
(Beispiel Bestellnummer: 09RK40E32A090C63IK)

Internal coolant supply can be ordered as option.
(Example order number: 09RK40E32A090C63IK)

L'alimentation interne en liquide de refroidissement
peut être commandée en option.
(Exemple numéro de commande: 09RK40E32A090C63IK)

İsteğe bağlı içten su vermeli sipariş edilebilir.
(Örnek Sipariş Nr: 09RK40E32A090C63IK)

Achtung: Die Lieferung erfolgt mit montage arretierungsklötze! Bitte geben sie C und D masse.
(Beispiel Bestellnummer: 09RK30E25A070C40 oder 09RK30E25A070D35)

Attention: The delivery takes place with assembly lock blocks! Please give C or D dimensions.
(Example order code no.: 09RK30E25A070C40 or 09RK30E25A070D35)

Attention: La livraison a lieu avec des blocs de verrouillage d'assemblage! Veuillez donner les dimensions C et D.
(Exemple commande no.: 09RK30E25A070C40 ou 09RK30E25A070D35)

Dikkat: Teslimat referans kaması veya dayaması ile gerçekleşir! Lütfen C veya D boyutlarını verin.
(Örnek Sipariş Nr.: 09RK30E25A070C40 veya 09RK30E25A070D35)

Zubehör / Accessories / Accessoires / Yedekler



Spannzangen System ER
Collets System ER
Pincés de serrage System ER
Pens ER



Spannmutter ER
Clamping nuts ER
Écrou de serrage ER
Pens kapağı ER



Spann Schlüssel ER
Wrench ER
Clé de serrage
Anahtar ER



AA Schlüssel
AA Wrench
Clé AA
AA Anahtar



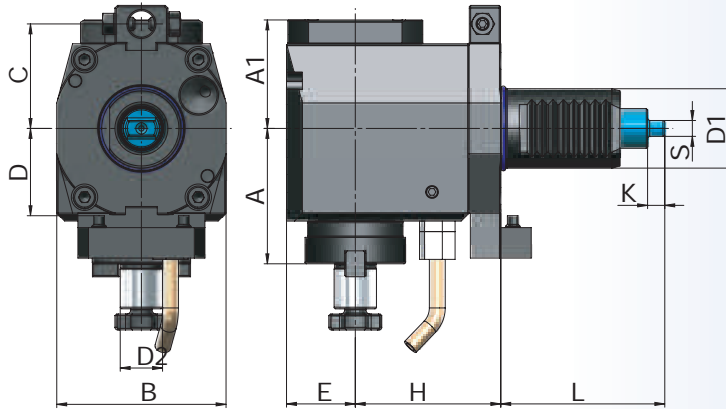
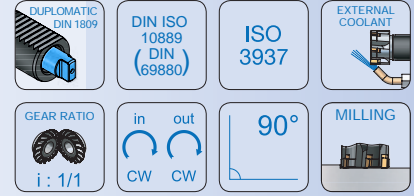
Radial Fräskopf Fräsdornaufnahme

Diplomatic DIN 1809

Radial milling head chuck for cutter arbor

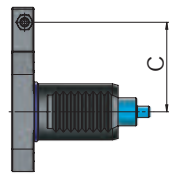
Tetê de fraiseage radiale porte - fraise

Radial Tahrikli Takım Tutucu Alın Kamalı Malafa

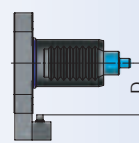


Bestell-Nr. Order Nr. Reference Sipariş Nr.	D1	D2	A	A1	E	H	L	B	K	S	N.Max (1/min)	T.Max. (Nm)	Kg	Euro
09RA30K16A055	30	16	52	41	26	55	62	64	7	6	6000	25		
09RA30K16B055	30	16	52	41	26	55	62	64	7	6	6000	25		
09RA40K16A065	40	16	64	53	38	65	72	76	9	8	6000	50		
09RA40K16B065	40	16	64	53	38	65	72	76	9	8	6000	50		
09RA40K22A065	40	22	64	53	38	65	72	76	9	8	6000	50		
09RA40K22B065	40	22	64	53	38	65	72	76	9	8	6000	50		
09RA50K22A075	50	22	71	60	44	75	92	88	13	13	5000	80	8,80	
09RA50K22B075	50	22	71	60	44	75	92	88	13	13	5000	80	8,80	
09RA50K27A075	50	27	71	60	44	75	92	88	13	13	5000	80		
09RA50K27B075	50	27	71	60	44	75	92	88	13	13	5000	80		

	VDI 30	VDI 40	VDI 50
C40	X		
C47	X		
C48	X		
C56	X	X	
C63	X	X	X
C64			X
C70		X	X
C90		X	



	VDI 30	VDI 40	VDI 50
D35	X		
D42		X	
D48		X	
D50		X	
D55	X		
D56		X	
D63		X	



Interne Kühlmittelzufuhr kann als Option bestellt werden.
(Beispiel Bestellnummer: 09RA40K16A065C63IK)

Internal coolant supply can be ordered as option.
(Example order number: 09RA40K16A065C63IK)

L'alimentation interne en liquide de refroidissement peut être commandée en option.
(Exemple numéro de commande: 09RA40K16A065C63IK)

İsteğe bağlı içten su vermeli sipariş edilebilir.
(Örnek Sipariş Nr.: 09RA40K16A065C63IK)

Achtung: Die Lieferung erfolgt mit montage arretierungsklötze! Bitte geben sie C und D masse.
(Beispiel Bestellnummer: 09RA30K16A055C40 oder 09RA30K16A055D35)

Attention: The delivery takes place with assembly lock blocks! Please give C or D dimensions.
(Example order code no.: 09RA30K16A055C40 oder 09RA30K16A055D35)

Attention: La livraison a lieu avec des blocs de verrouillage d'assemblage! Veuillez donner les dimensions C et D.
(Exemple commande no.: 09RA30K16A055C40 oder 09RA30K16A055D35)

Dikkat: Teslimat referans kaması veya dayaması ile gerçekleşir! Lütfen C veya D boyutlarını verin.
(Örnek Sipariş Nr.: 09RA30K16A055C40 oder 09RA30K16A055D35)

Zubehör / Accessories / Accessoires / Yedekler



Fräseranzugsschrauben
Drawn in bolt
Vis de serrage
Alın sıkma civatası



Mitnehmersteine
Drive keys
Entraîneur
Kama



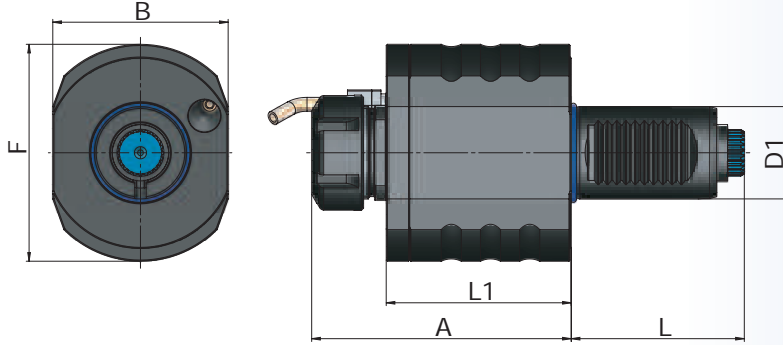
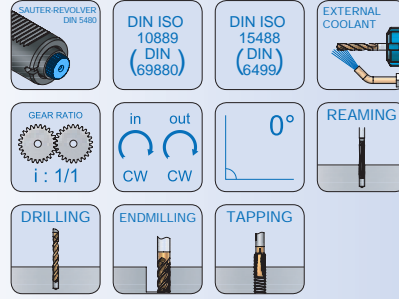
Spannschlüssel für Aufsteckdorne
Wrench
Clé de serrage
Alın civatası sıkma anahtar



Axial drilling - milling head collet chuck

Tête de perçage - fraisage axiale mandrin pour pinces

Axial Tahrikli Takım Tutucu Pens Başlığı



Bestell-Nr. Order Nr. Reference Sipariş Nr.	D1	Spannbereich Capacity Capacité Kapasite	A	L	L1	B	F	N.Max (1/min)	T.Max. (Nm)	Kg	Euro
80AX25E25066	25	ER25 (2 - 16)	84	57	52,5	65	64,5	6000	25		
80AX30E25090	30	ER25 (2 - 16)	90	67	58	62	70	6000	25	2,05	
80AX40E32112	40	ER32 (2 - 20)	112,5	75	76	76	94	6000	50	4,10	
80AX40E40126	40	ER40 (3 - 26)	126,5	75	76	76	94	6000	50	4,45	
80AX50E32117	50	ER32 (2 - 20)	117,5	93	80	88	102	5000	80	5,75	
80AX50E40122	50	ER40 (3 - 26)	122	93	80	88	102	5000	80	5,85	

Zubehör / Accessories / Accessoires / Yedekler



Spannzangen System ER
Collets System ER
Pincés de serrage System ER
Pens ER



Spannmutter ER
Clamping nuts ER
Écrou de serrage ER
Pens kapağı ER



Spann Schlüssel ER
Wrench ER
Clé de serrage
Anahtar ER



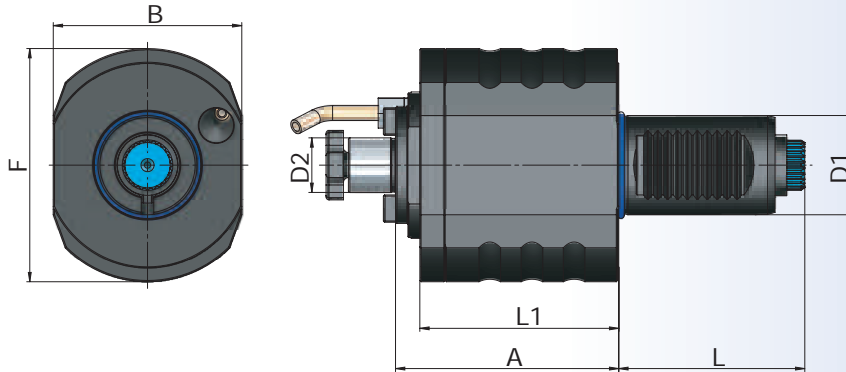
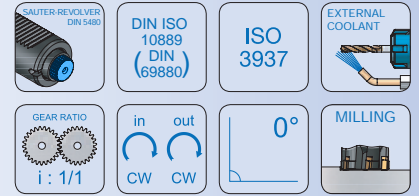
AA Schlüssel
AA Wrench
Clé AA
AA Anahtar



Axial milling head chuck for cutter arbor

Tetê de fraisage axiale porte - fraise

Axial Tahrikli Takım Tutucu Alın Kamalı Malafa



Bestell-Nr. Order Nr. Reference Sipariş Nr.	D1	D2	A	L	L1	B	F	N.Max (1/min)	T.Max. (Nm)	Kg	Euro
80AX30K16071	30	16	71	67	58	62	70	6000	25	2,05	
80AX40K16090	40	16	90	75	76	76	94	6000	50	4,00	
80AX40K22090	40	22	90	75	76	76	94	6000	50	4,30	
80AX50K22095	50	22	95	93	80	88	102	5000	80	5,85	
80AX50K27095	50	27	95	93	80	88	102	5000	80	6,00	

Zubehör / Accessories / Accessoires / Yedekler



Fräseranzugsschrauben
Drawn in bolt
Vis de serrage
Alın sıkma civatası



Mitnehmersteine
Drive keys
Entraîneur
Kama



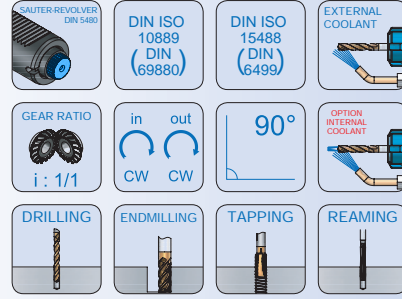
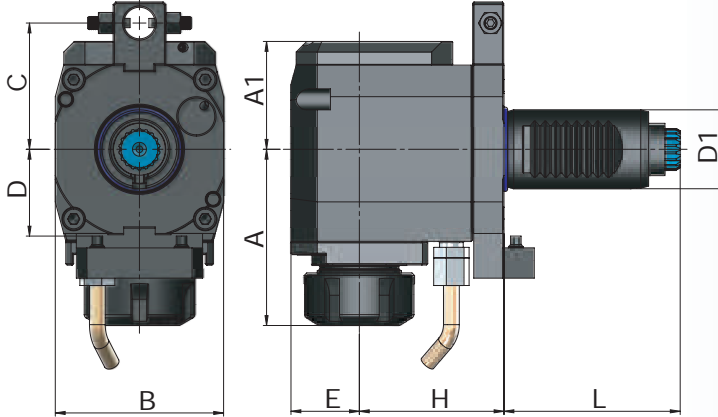
Spannschlüssel für Aufsteckdorne
Wrench
Clé de serrage
Alın civatası sıkma anahtarı



Radial drilling - milling head collet chuck

Tête de perçage - fraisage radiale mandrin pour pinces

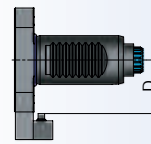
Radial Tahrikli Takım Tutucu Pens Başlığı



Bestell-Nr. Order Nr. Reference Sipariş Nr.	D1	Spannbereich Capacity Capacité Kapasite	A	A1	E	H	L	B	N.Max (1/min)	T.Max. (Nm)	Kg	Euro
80RA25E25A075	25	ER25 (2 - 16)	84	41	26	75	57	64	6000	25	3,15	
80RA25E25B075	25	ER25 (2 - 16)	84	41	26	75	57	64	6000	25	3,15	
80RA30E25A055	30	ER25 (2 - 16)	67	41	26	55	67	64	6000	25	2,95	
80RA30E25B055	30	ER25 (2 - 16)	67	41	26	55	67	64	6000	25	2,95	
80RA40E32A065	40	ER32 (2 - 20)	85	53	38	65	75	76	6000	50	5,40	
80RA40E32B065	40	ER32 (2 - 20)	85	53	38	65	75	76	6000	50	5,40	
80RA40E40A065	40	ER40 (3 - 26)	98	53	38	65	75	76	6000	50	6,00	
80RA40E40B065	40	ER40 (3 - 26)	98	53	38	65	75	76	6000	50	6,00	
80RA50E32A075	50	ER32 (2 - 20)	92,5	60	44	75	93	88	5000	80	8,95	
80RA50E32B075	50	ER32 (2 - 20)	92,5	60	44	75	93	88	5000	80	8,95	
80RA50E40A075	50	ER40 (3 - 26)	98,5	60	44	75	93	88	5000	80	9,05	
80RA50E40B075	50	ER40 (3 - 26)	98,5	60	44	75	93	88	5000	80	9,05	

	VDI 25	VDI 30	VDI 40	VDI 50
C40	X	X		
C47		X		
C48		X		
C56		X	X	
C63		X	X	X
C64				X
C70			X	X
C90			X	

	VDI 30	VDI 40	VDI 50
D35	X		
D42		X	
D48		X	
D50		X	
D55	X		
D56		X	
D63		X	



Interne Kühlmittelzufuhr kann als Option bestellt werden.
(Beispiel Bestellnummer: 80RA40E32A065C63IK)

Internal coolant supply can be ordered as option.
(Example order number: 80RA40E32A065C63IK)

L'alimentation interne en liquide de refroidissement peut être commandée en option.
(Exemple numéro de commande: 80RA40E32A065C63IK)

İsteğe bağlı içten su verme li sipariş edilebilir.
(Örnek Sipariş Nr: 80RA40E32A065C63IK)

Achtung: Die Lieferung erfolgt mit montage arretierungsklötze! Bitte geben sie C und D masse.
(Beispiel Bestellnummer: 80RA30E25A055C40 oder 80RA30E25A055D35)

Attention: The delivery takes place with assembly lock blocks! Please give C or D dimensions.
(Example order code no.: 80RA30E25A055C40 oder 80RA30E25A055D35)

Attention: La livraison a lieu avec des blocs de verrouillage d'assemblage! Veuillez donner les dimensions C et D.
(Exemple commande no.: 80RA30E25A055C40 oder 80RA30E25A055D35)

Dikkat: Teslimat referans kaması veya dayaması ile gerçekleşir! Lütfen C veya D boyutlarını verin.
(Örnek Sipariş Nr.: 80RA30E25A055C40 oder 80RA30E25A055D35)

Zubehör / Accessories / Accessoires / Yedekler



DIN ISO 15488
Spannzangen System ER
Collets System ER
Pincas de serrage System ER
Pens ER



DIN ISO 15488
Spannmutter ER
Clamping nuts ER
Écrou de serrage ER
Pens kapağı ER



Spann Schlüssel ER
Wrench ER
Clé de serrage
Anahtar ER



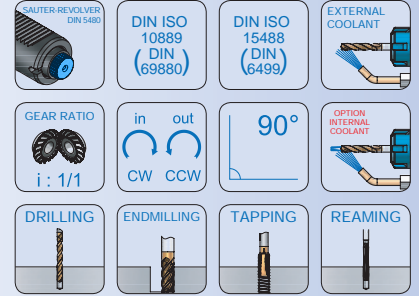
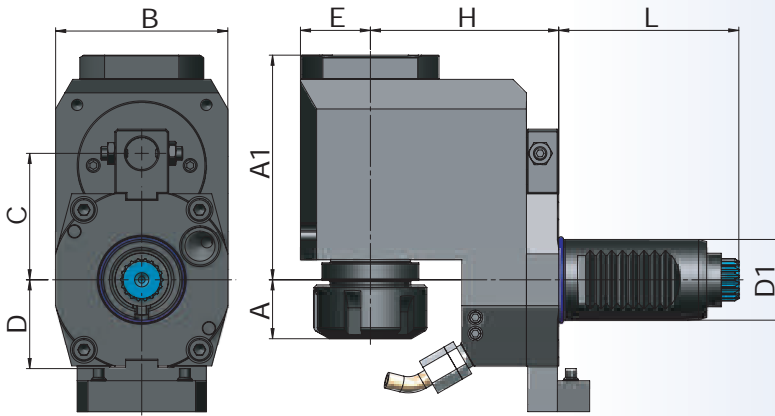
AA Schlüssel
AA Wrench
Clé AA
AA Anahtar



Radial drilling - milling head collet chuck - shifted

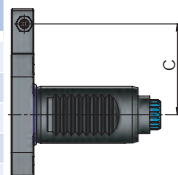
Tête de perçage - fraisage radiale mandrin pour pinces - décalé

Radial Tahrikli Takım Tutucu Pens Başlığı - Eksenden Kaçık

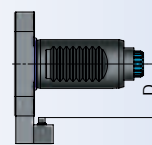


Bestell-Nr. Order Nr. Reference Sipariş Nr.	D1	Spannbereich Capacity Capacité Kapasite	A	A1	E	H	L	B	N.Max (1/min)	T.Max. (Nm)	Kg	Euro
80RK30E25A070	30	ER25 (2 - 16)	25	84	26	70	67	64	6000	40	3,75	
80RK30E25B070	30	ER25 (2 - 16)	25	84	26	70	67	64	6000	40	3,75	
80RK40E32A090	40	ER32 (2 - 20)	35	99,5	38	90	75	76	6000	50	6,80	
80RK40E32B090	40	ER32 (2 - 20)	35	99,5	38	90	75	76	6000	50	6,80	
80RK50E40A112	50	ER40 (3 - 26)	30	126	44	112	93	88	5000	80	12,50	
80RK50E40B112	50	ER40 (3 - 26)	30	126	44	112	93	88	5000	80	12,50	

	VDI 30	VDI 40	VDI 50
C40	X		
C47	X		
C48	X		
C56	X	X	
C63	X	X	X
C64			X
C70		X	X
C90		X	



	VDI 30	VDI 40	VDI 50
D35	X		
D42		X	
D48		X	
D50		X	
D55	X		
D56		X	
D63		X	



Interne Kühlmittelzufuhr kann als Option bestellt werden.
(Beispiel Bestellnummer: 80RK40E32A090C63IK)

Internal coolant supply can be ordered as option.
(Example order number: 80RK40E32A090C63IK)

L'alimentation interne en liquide de refroidissement
peut être commandée en option.
(Exemple numéro de commande: 80RK40E32A090C63IK)

İsteğe bağlı içten su vermeli sipariş edilebilir.
(Örnek Sipariş Nr.: 80RK40E32A090C63IK)

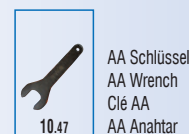
Achtung: Die Lieferung erfolgt mit montage arretierungsklötze! Bitte geben sie C und D masse.
(Beispiel Bestellnummer: 80RK30E25A070C40 oder 80RK30E25A070D35)

Attention: The delivery takes place with assembly lock blocks! Please give C or D dimensions.
(Example order code no.: 80RK30E25A070C40 oder 80RK30E25A070D35)

Attention: La livraison a lieu avec des blocs de verrouillage d'assemblage! Veuillez donner les dimensions C et D.
(Exemple commande no.: 80RK30E25A070C40 oder 80RK30E25A070D35)

Dikkat: Teslimat referans kaması veya dayaması ile gerçekleşir! Lütfen C veya D boyutlarını verin.
(Örnek Sipariş Nr.: 80RK30E25A070C40 oder 80RK30E25A070D35)

Zubehör / Accessories / Accessoires / Yedekler

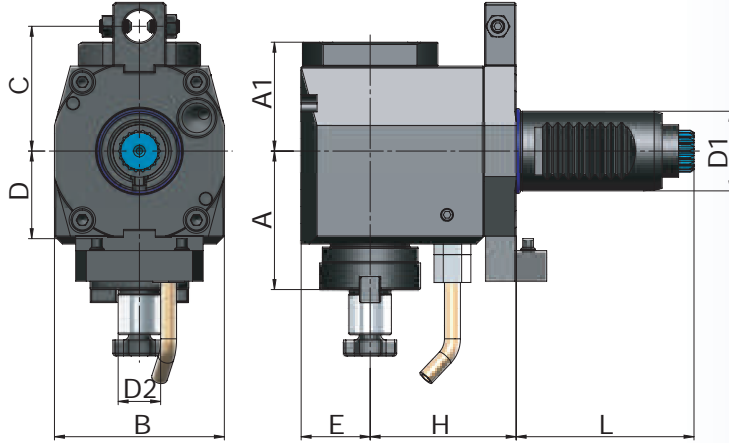
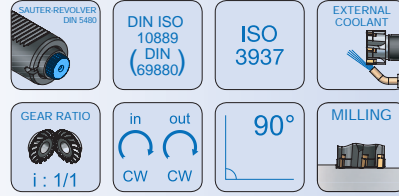




Radial milling head chuck for cutter arbor

Tetê de fraisage radiale porte - fraise

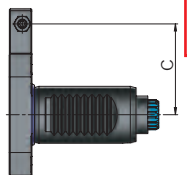
Radial Tahrikli Takım Tutucu Alın Kamalı Malafa



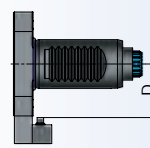
Bestell-Nr.
Order Nr.
Reference
Sipariş Nr.

	D1	D2	A	A1	E	H	L	B	N.Max (1/min)	T.Max. (Nm)	Kg	Euro
80RA30K16A055	30	16	52	41	26	55	67	64	6000	25		
80RA30K16B055	30	16	52	41	26	55	67	64	6000	25		
80RA40K16A065	40	16	64	53	38	65	75	76	6000	50		
80RA40K16B065	40	16	64	53	38	65	75	76	6000	50		
80RA40K22A065	40	22	64	53	38	65	75	76	6000	50		
80RA40K22B065	40	22	64	53	38	65	75	76	6000	50		
80RA50K22A075	50	22	71	60	44	75	93	88	5000	80		
80RA50K22B075	50	22	71	60	44	75	93	88	5000	80		
80RA50K27A075	50	27	71	60	44	75	93	88	5000	80		
80RA50K27B075	50	27	71	60	44	75	93	88	5000	80		

	VDI 30	VDI 40	VDI 50
C40	X		
C47	X		
C48	X		
C56	X	X	
C63	X	X	X
C64			X
C70		X	X
C90		X	



	VDI 30	VDI 40	VDI 50
D35	X		
D42		X	
D48		X	
D50		X	
D55	X		
D56		X	
D63		X	



Interne Kühlmittelzufuhr kann als Option bestellt werden.
(Beispiel Bestellnummer: 80RA40K16A065C63IK)

Internal coolant supply can be ordered as option.
(Example order number: 80RA40K16A065C63IK)

L'alimentation interne en liquide de refroidissement
peut être commandée en option.
(Exemple numéro de commande: 80RA40K16A065C63IK)

İsteğe bağlı içten su vermeli sipariş edilebilir.
(Örnek Sipariş Nr: 80RA40K16A065C63IK)

Achtung: Die Lieferung erfolgt mit montage arretierungsklötze! Bitte geben sie C und D masse.
(Beispiel Bestellnummer: 80RA30K16A055C40 oder 80RA30K16A055D35)

Attention: The delivery takes place with assembly lock blocks! Please give C or D dimensions.
(Example order code no.: 80RA30K16A055C40 or 80RA30K16A055D35)

Attention: La livraison a lieu avec des blocs de verrouillage d'assemblage! Veuillez donner les dimensions C et D.
(Exemple commande no.: 80RA30K16A055C40 ou 80RA30K16A055D35)

Dikkat: Teslimat referans kaması veya dayaması ile gerçekleşir! Lütfen C veya D boyutlarını verin.
(Örnek Sipariş Nr.: 80RA30K16A055C40 veya 80RA30K16A055D35)

Zubehör / Accessories / Accessoires / Yedekler

DIN 6367



Fräseranzugsschrauben
Drawn in bolt
Vis de serrage
Alın sıkma civatası

10.45

DIN 6368



Mitnehmersteine
Drive keys
Entraîneur
Kama

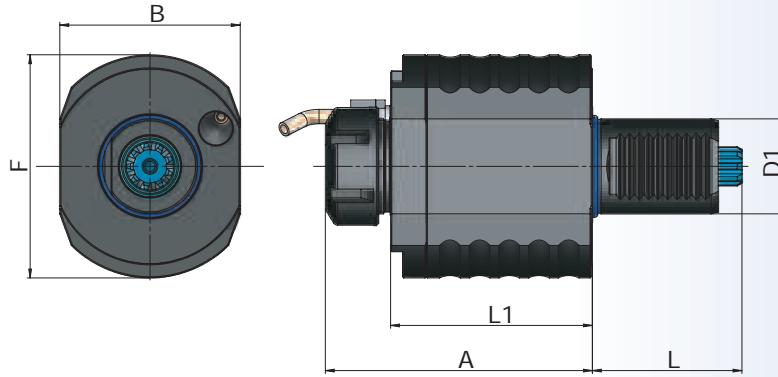
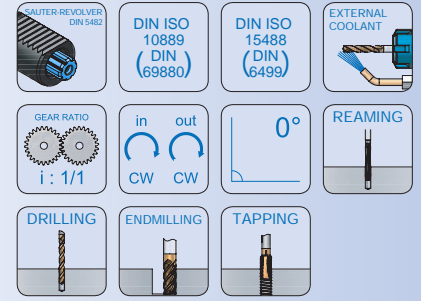
10.44

DIN 6368



Spannschlüssel für Aufsteckdorne
Wrench
Clé de serrage
Alın civatası sıkma anahtar

10.46

**Axial drilling - milling head collet chuck****Tetê de perçage - fraisage axiale mandrin pour pinces****Axial Tahrikli Takım Tutucu Pens Başlığı**

Bestell-Nr. Order Nr. Reference Sipariş Nr.	D1	Spannbereich Capacity Capacité Kapasite	A	L	L1	B	F	N.Max (1/min)	T.Max. (Nm)	Kg	Euro
82AX30E25090	30	ER25 (2 - 16)	90	55	58	62	70	6000	25	1,85	
82AX40E32112	40	ER32 (2 - 20)	112,5	63	76	76	94	6000	50	4,05	
82AX40E40126	40	ER40 (3 - 26)	126,5	63	76	76	94	6000	50	4,30	
82AX50E32117	50	ER32 (2 - 20)	117,5	93	80	88	102	5000	80	5,75	
82AX50E40122	50	ER40 (3 - 26)	122	93	80	88	102	5000	80	5,95	

Zubehör / Accessories / Accessoires / Yedekler

Spannzangen System ER
Collets System ER
Pincés de serrage System ER
Pens ER



Spannmutter ER
Clamping nuts ER
Écrou de serrage ER
Pens kapağı ER



Spannschlüssel ER
Wrench ER
Clé de serrage
Anahtar ER



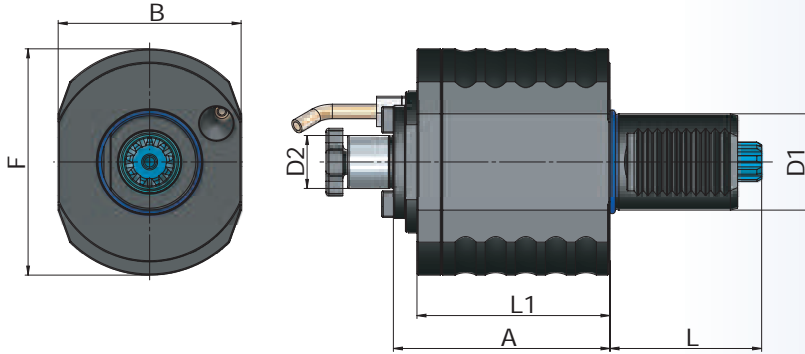
AA Schlüssel
AA Wrench
Clé AA
AA Anahtar



Axial milling head chuck for cutter arbor

Tetê de fraisage axiale porte - fraise

Axial Tahrikli Takım Tutucu Alın Kamalı Malafa



Bestell-Nr. Order Nr. Reference Sipariş Nr.	D1	D2	A	L	L1	B	F	N.Max (1/min)	T.Max. (Nm)	Kg	Euro
82AX30K16071	30	16	71	55	58	62	70	6000	25	1,85	
82AX40K16090	40	16	90	63	76	76	94	6000	50	4,05	
82AX40K22090	40	22	90	63	76	76	94	6000	50	4,15	
82AX50K22095	50	22	95	93	80	88	102	5000	80	5,85	
82AX50K27095	50	27	95	93	80	88	102	5000	80	6,00	

Zubehör / Accessories / Accessoires / Yedekler

DIN 6367



Fräseranzugsschrauben
Drawn in bolt
Vis de serrage
Alın sıkma civatası

10.45



Mitnehmersteine
Drive keys
Entraîneur
Kama

10.44

DIN 6368



Spannschlüssel für Aufsteckdorne
Wrench
Clé de serrage
Alın civatası sıkma anahtarı

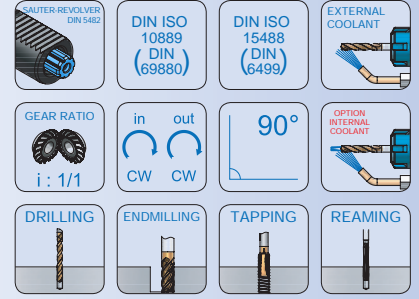
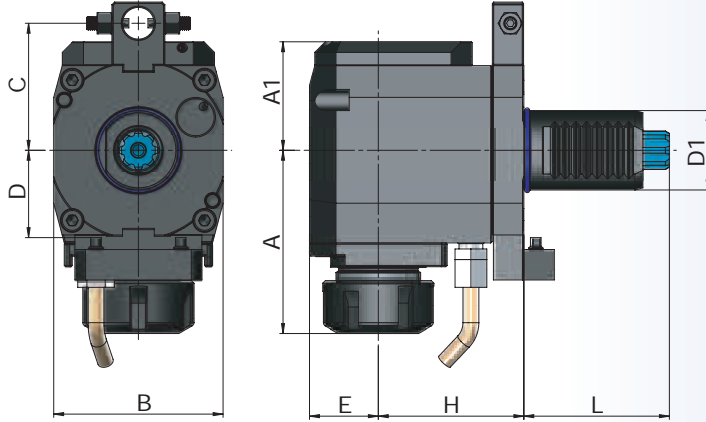
10.46



Radial drilling - milling head collet chuck

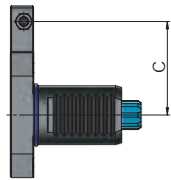
Tête de perçage - fraisage radiale mandrin pour pinces

Radial Tahrikli Takım Tutucu Pens Başlığı

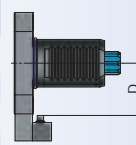


Bestell-Nr. Order Nr. Reference Sipariş Nr.	D1	Spannbereich Capacity Capacité Kapasite	A	A1	E	H	L	B	N.Max (1/min)	T.Max. (Nm)	Kg	Euro
82RA30E25A055	30	ER25 (2 - 16)	67	41	26	55	55	64	6000	25	2,85	
82RA30E25B055	30	ER25 (2 - 16)	67	41	26	55	55	64	6000	25	2,85	
82RA40E32A065	40	ER32 (2 - 20)	85	53	38	65	63	76	6000	50	5,50	
82RA40E32B065	40	ER32 (2 - 20)	85	53	38	65	63	76	6000	50	5,50	
82RA40E40A065	40	ER40 (3 - 26)	98	53	38	65	63	76	6000	50	5,90	
82RA40E40B065	40	ER40 (3 - 26)	98	53	38	65	63	76	6000	50	5,90	
82RA50E32A075	50	ER32 (2 - 20)	92,5	60	44	75	93	88	5000	80	8,80	
82RA50E32B075	50	ER32 (2 - 20)	92,5	60	44	75	93	88	5000	80	8,80	
82RA50E40A075	50	ER40 (3 - 26)	98,5	60	44	75	93	88	5000	80		
82RA50E40B075	50	ER40 (3 - 26)	98,5	60	44	75	93	88	5000	80		

	VDI 30	VDI 40	VDI 50
C40	X		
C47	X		
C48	X		
C56	X	X	
C63	X	X	X
C64			X
C70		X	X
C90		X	



	VDI 30	VDI 40	VDI 50
D35	X		
D42		X	
D48		X	
D50		X	
D55	X		
D56		X	
D63		X	



Interne Kühlmittelzufuhr kann als Option bestellt werden.
(Beispiel Bestellnummer: 82RA40E32A065C63IK)

Internal coolant supply can be ordered as option.
(Example order number: 82RA40E32A065C63IK)

L'alimentation interne en liquide de refroidissement
peut être commandée en option.
(Exemple numéro de commande: 82RA40E32A065C63IK)

İsteğe bağlı içten su vermeli sipariş edilebilir.
(Örnek Sipariş Nr.: 82RA40E32A065C63IK)

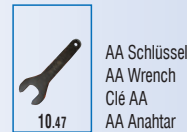
Achtung: Die Lieferung erfolgt mit montage arretierungsklötze! Bitte geben sie C und D masse.
(Beispiel Bestellnummer: 82RA30E25A055C40 oder 82RA30E25A055D35)

Attention: The delivery takes place with assembly lock blocks! Please give C or D dimensions.
(Example order code no.: 82RA30E25A055C40 oder 82RA30E25A055D35)

Attention: La livraison a lieu avec des blocs de verrouillage d'assemblage! Veuillez donner les dimensions C et D.
(Exemple commande no.: 82RA30E25A055C40 oder 82RA30E25A055D35)

Dikkat: Teslimat referans kaması veya dayaması ile gerçekleşir! Lütfen C veya D boyutlarını verin.
(Örnek Sipariş Nr.: 82RA30E25A055C40 oder 82RA30E25A055D35)

Zubehör / Accessories / Accessoires / Yedekler

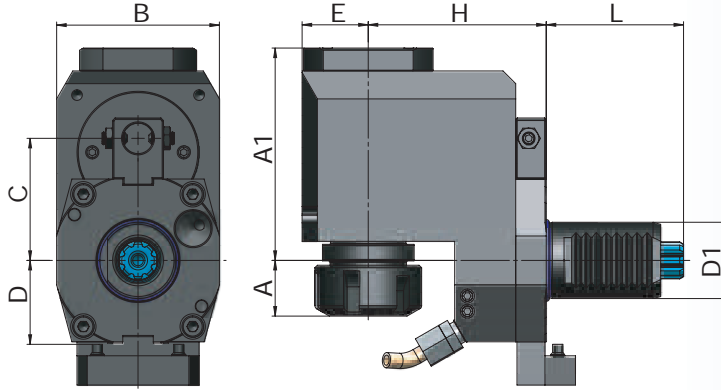
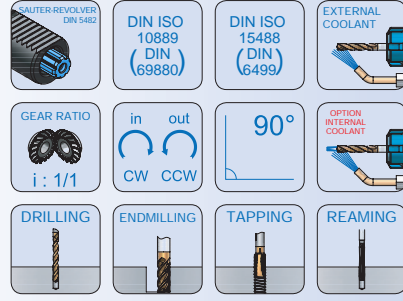




Radial drilling - milling head collet chuck - shifted

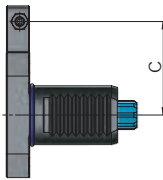
Tête de perçage - fraisage radiale mandrin pour pinces - décalé

Radial Tahrikli Takım Tutucu Pens Başlığı - Eksenden Kaçık

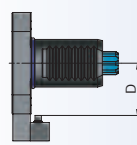


Bestell-Nr. Order Nr. Reference Sipariş Nr.	D1	Spannbereich Capacity Capacité Kapasite	A	A1	E	H	L	B	N.Max (1/min)	T.Max. (Nm)	Kg	Euro
82RK30E25A070	30	ER25 (2 - 16)	25	84	26	70	55	64	6000	40		
82RK30E25B070	30	ER25 (2 - 16)	25	84	26	70	55	64	6000	40		
82RK40E32A090	40	ER32 (2 - 20)	35	99,5	38	90	63	76	6000	50		
82RK40E32B090	40	ER32 (2 - 20)	35	99,5	38	90	63	76	6000	50		
82RK50E40A112	50	ER40 (3 - 26)	30	126	44	112	93	88	5000	80		
82RK50E40B112	50	ER40 (3 - 26)	30	126	44	112	93	88	5000	80		

	VDI 30	VDI 40	VDI 50
C40	X		
C47	X		
C48	X		
C56	X	X	
C63	X	X	X
C64			X
C70		X	X
C90		X	



	VDI 30	VDI 40	VDI 50
D35	X		
D42		X	
D48		X	
D50		X	
D55	X		
D56		X	
D63		X	



Interne Kühlmittelzufuhr kann als Option bestellt werden.
(Beispiel Bestellnummer: 82RK40E32A090C63IK)

Internal coolant supply can be ordered as option.
(Example order number: 82RK40E32A090C63IK)

L'alimentation interne en liquide de refroidissement
peut être commandée en option.
(Exemple numéro de commande: 82RK40E32A090C63IK)

İsteğe bağlı içten su vermeli sipariş edilebilir.
(Örnek Sipariş Nr.: 82RK40E32A090C63IK)

Achtung: Die Lieferung erfolgt mit montage arretierungsklötze! Bitte geben sie C und D masse.
(Beispiel Bestellnummer: 82RK30E25A070C40 oder 82RK30E25A070D35)

Attention: The delivery takes place with assembly lock blocks! Please give C or D dimensions.
(Example order code no.: 82RK30E25A070C40 or 82RK30E25A070D35)

Attention: La livraison a lieu avec des blocs de verrouillage d'assemblage! Veuillez donner les dimensions C et D.
(Exemple commande no.: 82RK30E25A070C40 ou 82RK30E25A070D35)

Dikkat: Teslimat referans kaması veya dayaması ile gerçekleşir! Lütfen C veya D boyutlarını verin.
(Örnek Sipariş Nr.: 82RK30E25A070C40 veya 82RK30E25A070D35)

Zubehör / Accessories / Accessoires / Yedekler



Spannzangen System ER
Collets System ER
Pincés de serrage System ER
Pens ER



Spannmutter ER
Clamping nuts ER
Écrou de serrage ER
Pens kapağı ER



Spann Schlüssel ER
Wrench ER
Clé de serrage
Anahtar ER



AA Schlüssel
AA Wrench
Clé AA
AA Anahtar



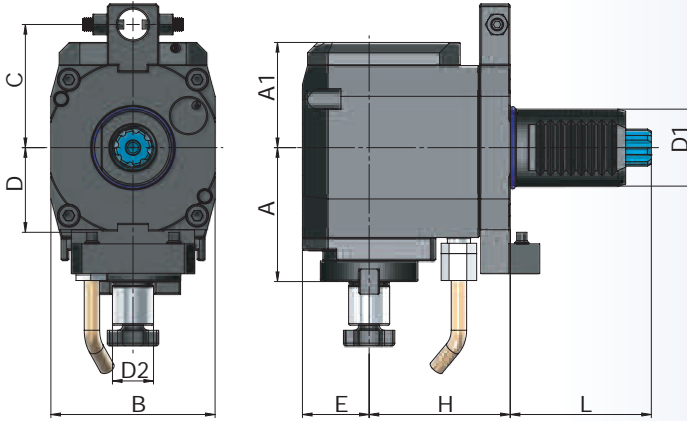
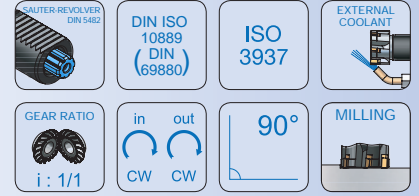
Radial Fräskopf Fräsdornaufnahme

Sauter - Revolver DIN 5482

Radial milling head chuck for cutter arbor

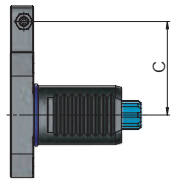
Tetè de fraissage radiale porte - fraise

Radial Tahrikli Takım Tutucu Alın Kamalı Malafa

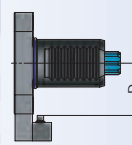


Bestell-Nr. Order Nr. Reference Sipariş Nr.	D1	D2	A	A1	E	H	L	B	N.Max (1/min)	T.Max. (Nm)	Kg	Euro
82RA30K16A055	30	16	52	41	26	55	55	64	6000	25		
82RA30K16B055	30	16	52	41	26	55	55	64	6000	25		
82RA40K16A065	40	16	64	53	38	65	63	76	6000	50		
82RA40K16B065	40	16	64	53	38	65	63	76	6000	50		
82RA40K22A065	40	22	64	53	38	65	63	76	6000	50		
82RA40K22B065	40	22	64	53	38	65	63	76	6000	50		
82RA50K22A075	50	22	71	60	44	75	93	88	5000	80		
82RA50K22B075	50	22	71	60	44	75	93	88	5000	80		
82RA50K27A075	50	27	71	60	44	75	93	88	5000	80		
82RA50K27B075	50	27	71	60	44	75	93	88	5000	80		

	VDI 30	VDI 40	VDI 50
C40	X		
C47	X		
C48	X		
C56	X	X	
C63	X	X	X
C64			X
C70		X	X
C90		X	



	VDI 30	VDI 40	VDI 50
D35	X		
D42		X	
D48		X	
D50		X	
D55	X		
D56		X	
D63		X	



Interne Kühlmittelzufuhr kann als Option bestellt werden.
(Beispiel Bestellnummer: 82RA40K16A065C63IK)

Internal coolant supply can be ordered as option.
(Example order number: 82RA40K16A065C63IK)

L'alimentation interne en liquide de refroidissement
peut être commandée en option.
(Exemple numéro de commande: 82RA40K16A065C63IK)

İsteğe bağlı içten su vermeli sipariş edilebilir.
(Örnek Sipariş Nr.: 82RA40K16A065C63IK)

Achtung: Die Lieferung erfolgt mit montage arretierungsklötze! Bitte geben sie C und D masse.
(Beispiel Bestellnummer: 82RA30K16A055C40 oder 82RA30K16A055D35)

Attention: The delivery takes place with assembly lock blocks! Please give C or D dimensions.
(Example order code no.: 82RA30K16A055C40 oder 82RA30K16A055D35)

Attention: La livraison a lieu avec des blocs de verrouillage d'assemblage! Veuillez donner les dimensions C et D.
(Exemple commande no.: 82RA30K16A055C40 oder 82RA30K16A055D35)

Dikkat: Teslimat referans kaması veya dayaması ile gerçekleşir! Lütfen C veya D boyutlarını verin.
(Örnek Sipariş Nr.: 82RA30K16A055C40 oder 82RA30K16A055D35)

Zubehör / Accessories / Accessoires / Yedekler



Fräseranzugsschrauben
Drive in bolt
Vis de serrage
Alın sıkma civatası



Mitnehmersteine
Drive keys
Entraîneur
Kama



Spannschlüssel für Aufsteckdorne
Wrench
Clé de serrage
Alın civatası sıkma anahtarı

Axial Bohr - und Fräskopf Spannzangenaufnahme

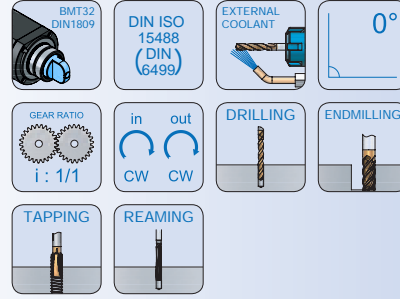
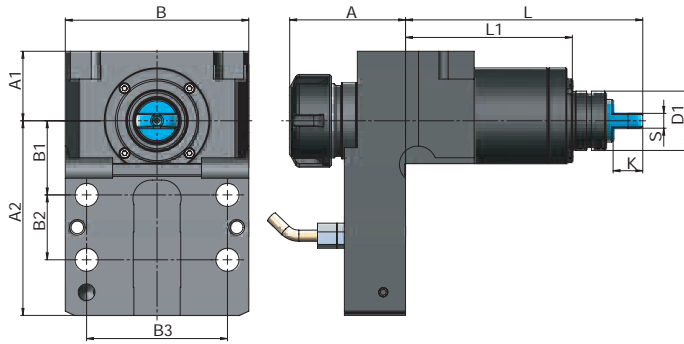
Mori Seiki BMT32



Axial drilling - milling head collet chuck

Tête de perçage - fraisage axiale mandrin pour pinces

Axial Tahrikli Takım Tutucu Pens Başlığı



SL 150 / 200 / 250

ZT 2500 FBT

Goodway GS 200 / 260 / 280 M-ML-LMS

CMZ TC 15 / 20 / 25 / 30 / 35

CMZ TL 20 / 25

Bestell-Nr. Order Nr. Reference Sipariş Nr.	D1	Spannbereich Capacity Capacité Kapasite	A	A1	A2	L	L1	B	B1	B2	B3	K	S	N.Max. (1/min)	T.Max. (Nm)	Kg	Euro
GW1AX32E32060	32	ER32 (2 - 20)	60	37,5	105	127	90	99	40	35	76	16	8	6000	50		

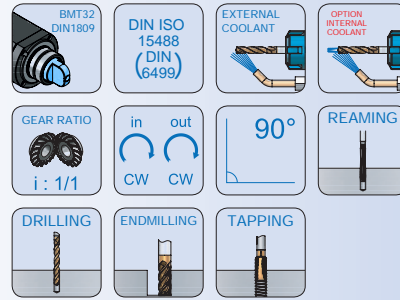
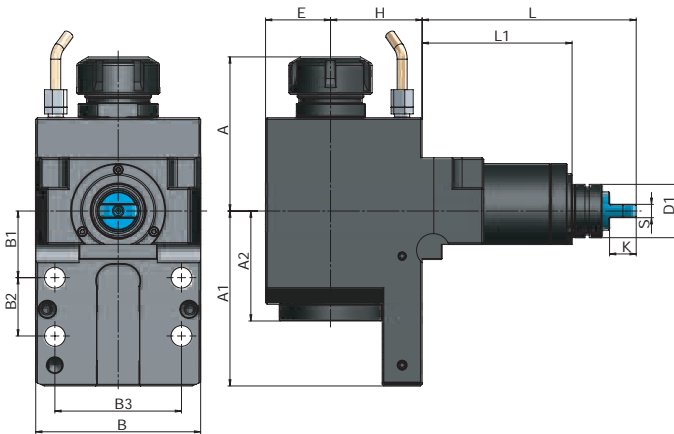
Radial Bohr - und Fräskopf Spannzangenaufnahme

Mori Seiki BMT32

Radial drilling - milling head collet chuck

Tête de perçage - fraisage radiale mandrin pour pinces

Radial Tahrikli Takım Tutucu Pens Başlığı



SL 150 / 200 / 250

ZT 2500 FBT

Goodway GS 200 / 260 / 280 M-ML-LMS

CMZ TC 15 / 20 / 25 / 30 / 35

CMZ TL 20 / 25

Bestell-Nr. Order Nr. Reference Sipariş Nr.	D1	Spannbereich Capacity Capacité Kapasite	A	A1	A2	E	H	L	L1	B	B1	B2	B3	K	S	N.Max. (1/min)	T.Max. (Nm)	Kg	Euro
GW1RA32E32AB055	32	ER32 (2 - 20)	60	105	65	39	55	127	90	99	40	35	76	16	8	4000	50	9,50	

Zubehör / Accessories / Accessoires / Yedekler



Spannzangen System ER
Collets System ER
Pincés de serrage System ER
Pens ER



Spannmutter ER
Clamping nuts ER
Écrou de serrage ER
Pens kapağı ER



Spannschlüssel ER
Wrench ER
Clé de serrage
Anahtar ER



AA Schlüssel
AA Wrench
Clé AA
AA Anahtar



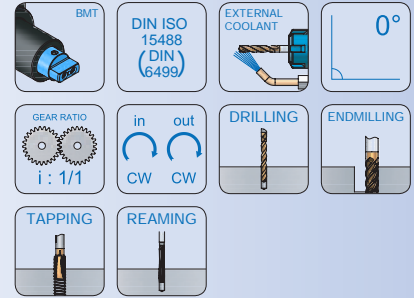
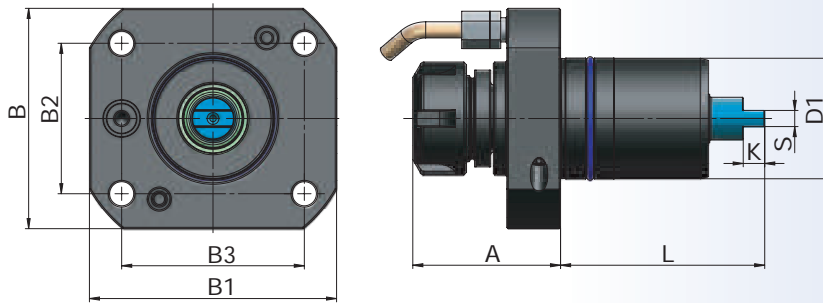
Axial Bohr - und Fräskopf Spannzangenaufnahme

Miyano BMT45

Axial drilling - milling head collet chuck

Tetê de perçage - fraisage axiale mandrin pour pinces

Axial Tahrikli Takım Tutucu Pens Başlığı



Goodway GLS 1500

Miyano ABX - 15 / 64

* Miyano BND - BNE - BNS 34 / 42 / 51

Bestell-Nr. Order Nr. Reference Sipariş Nr.	Spannbereich Capacity Capacité Kapasite	A	L	B	B1	B2	B3	K	S	N.Max (1/min)	T.Max. (Nm)	Kg	Euro
GW2AX45E25055	ER25 (2 - 16)	55	76	82	92	56	68	8	6	6000	50	1,85	

* Für Maschinen mit Produktionsdatum 2007 und jünger.

* For machines with production date 2007 and younger.

* Pour les machines avec date de production 2007 et plus jeune.

* Üretim tarihi 2007 ve sonrası olan tezgahlar içindir.

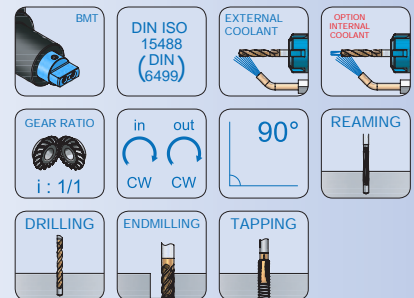
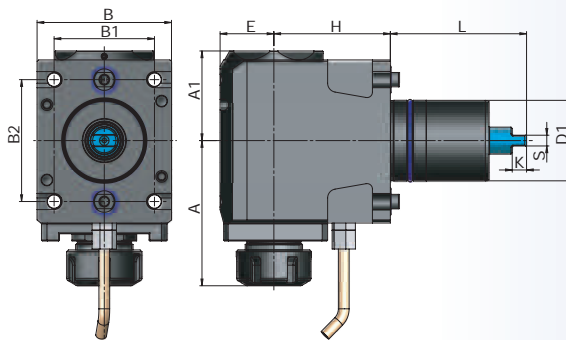
Radial Bohr - und Fräskopf Spannzangenaufnahme

Miyano BMT45

Radial drilling - milling head collet chuck

Tetê de perçage - fraisage radiale mandrin pour pinces

Radial Tahrikli Takım Tutucu Pens Başlığı



Goodway GLS 1500

Miyano ABX - 15 / 64

* Miyano BND - BNE - BNS 34 / 42 / 51

Bestell-Nr. Order Nr. Reference Sipariş Nr.	Spannbereich Capacity Capacité Kapasite	A	A1	E	H	L	B	B1	B2	K	S	N.Max (1/min)	T.Max. (Nm)	Kg	Euro
GW2RA45E25AB065	ER25 (2 - 16)	85	50,5	30	65	76	82	92	56	8	6	6000	50		

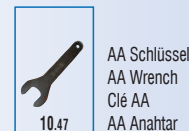
* Für Maschinen mit Produktionsdatum 2007 und jünger.

* For machines with production date 2007 and younger.

* Pour les machines avec date de production 2007 et plus jeune.

* Üretim tarihi 2007 ve sonrası olan tezgahlar içindir.

Zubehör / Accessories / Accessoires / Yedekler





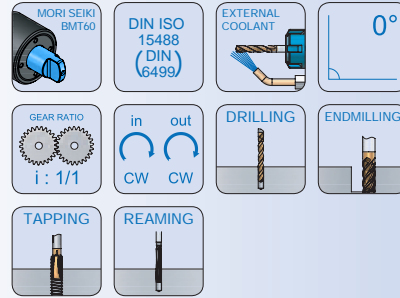
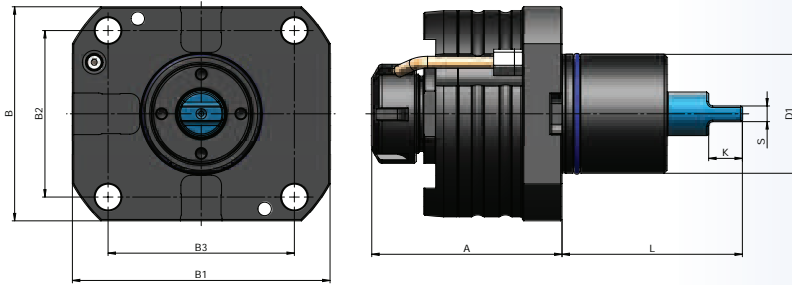
Axial Bohr - und Fräskopf Spannzangenaufnahme

Mori Seiki BMT40 / BMT60

Axial drilling - milling head collet chuck

Tetè de perçage - fraisage axiale mandrin pour pinces

Axial Tahrikli Takım Tutucu Pens Başlığı



Bestell-Nr. Order Nr. Reference Sipariş Nr.	D1	Spannbereich Capacity Capacité Kapasite	A	L	B	B1	B2	B3	K	S	N.Max (1/min)	T.Max. (Nm)	Kg	Euro
MSAX40E25072	40	ER25 (2 - 16)	72	69	80	110	62	70	14	8	6000	40	2,40	
MSAX60E32096	60	ER32(2-20)	96	91	108	130	84	94	17	8	6000	100	5,75	
MSAX60E40100	60	ER32(2-20)	100	91	108	130	84	94	17	8	6000	100	5,95	

Zubehör / Accessories / Accessoires / Yedekler



Spannzangen System ER
Collets System ER
Pincés de serrage System ER
Pens ER



Spannmutter ER
Clamping nuts ER
Écrou de serrage ER
Pens kapağı ER



Spannschlüssel ER
Wrench ER
Clé de serrage
Anahtar ER



AA Schlüssel
AA Wrench
Clé AA
AA Anahtar

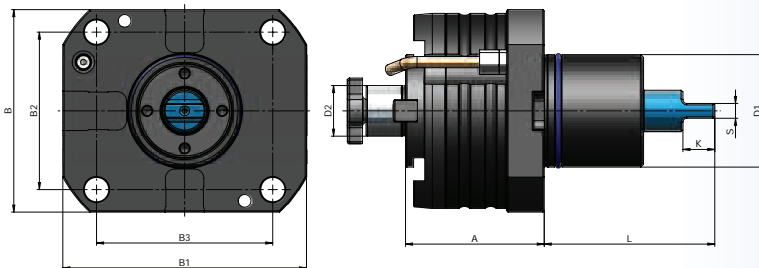
Axial Fräskopf Fräsdornaufnahme

Mori Seiki BMT40 / BMT60

Axial milling head chuck for cutter arbor

Tetè de fraisage axiale porte - fraise

Axial Tahrikli Takım Tutucu Alın Kamalı Malafa



Bestell-Nr. Order Nr. Reference Sipariş Nr.	D1	D2	A	L	B	B1	B2	B3	K	S	N.Max (1/min)	T.Max. (Nm)	Kg	Euro
MSAX40K22054	40	22	54	69	80	110	62	70	14	8	6000	40	2,30	
MSAX60K22074	60	22	74	91	108	130	84	94	17	8	6000	100	6,25	
MSAX60K27074	60	27	74	91	108	130	84	94	17	8	6000	100	6,35	

Zubehör / Accessories / Accessoires / Yedekler



Fräseranzugsschrauben
Drawn in bolt
Vis de serrage
Alın sıkma civatası



Mitnehmersteine
Drive keys
Entraîneur
Kama



Spannschlüssel für Aufsteckdorne
Wrench
Clé de serrage
Alın civatası sıkma anahtar



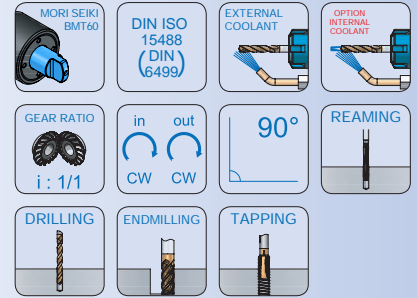
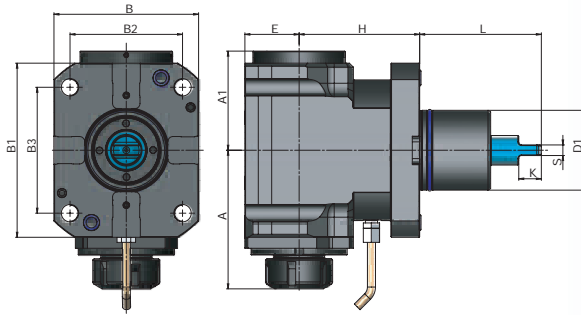
Radial Bohr - und Fräskopf Spannzangenaufnahme

Mori Seiki BMT40 / BMT60

Radial drilling - milling head collet chuck

Tetè de perçage - fraisage radiale mandrin pour pinces

Radial Tahrikli Takım Tutucu Pens Başlığı



Bestell-Nr. Order Nr. Reference Sipariş Nr.	D1	Spannbereich Capacity Capacité Kapasite	A	A1	E	H	L	B	B1	B2	B3	K	S	N.Max (1/min)	T.Max. (Nm)	Kg	Euro
MSRA40E25AB085	40	ER25 (2 - 16)	110	55	38	85	69	82	110	62	70	14	8	6000	40	8,00	
MSRA60E32AB090	60	ER32 (2 - 20)	103,5	74	40,5	90	91	108	130	84	94	17	8	6000	100	10,60	
MSRA60E40AB090	60	ER40 (3 - 26)	107	74	40,5	90	91	108	130	84	94	17	8	6000	100		

Zubehör / Accessories / Accessoires / Yedekler



Spannzangen System ER
Collets System ER
Pincés de serrage System ER
Pens ER



Spannmutter ER
Clamping nuts ER
Écrou de serrage ER
Pens kapağı ER



Spannschlüssel ER
Wrench ER
Clé de serrage
Anahtar ER



AA Schlüssel
AA Wrench
Clé AA
AA Anahtar

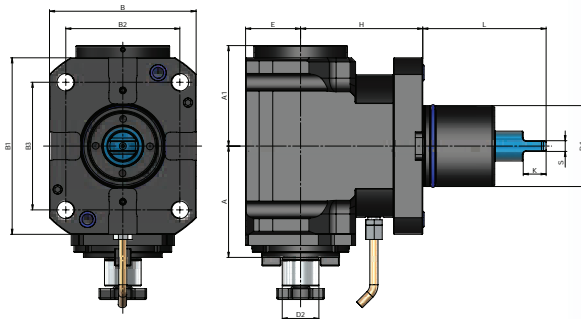
Radial Fräskopf Fräsdornaufnahme

Mori Seiki BMT40 / BMT60

Radial milling head chuck for cutter arbor

Tetè de fraisage radiale porte - fraise

Radial Tahrikli Takım Tutucu Alın Kamalı Malafa



Bestell-Nr. Order Nr. Reference Sipariş Nr.	D1	D2	A	A1	E	H	L	B	B1	B2	B3	K	S	N.Max (1/min)	T.Max. (Nm)	Kg	Euro
MSRA40K22AB085	40	22	90	55	38	85	69	82	110	62	70	14	8	6000	40	8,10	
MSRA60K22AB090	60	22	81	74	40,5	90	91	108	130	84	94	17	8	6000	100		
MSRA60K27AB090	60	27	82	74	40,5	90	91	108	130	84	94	17	8	6000	100		

Zubehör / Accessories / Accessoires / Yedekler



Fräseranzugsschrauben
Drawn in bolt
Vis de serrage
Alın sıkma civatası



Mitnehmersteine
Drive keys
Entraîneur
Kama



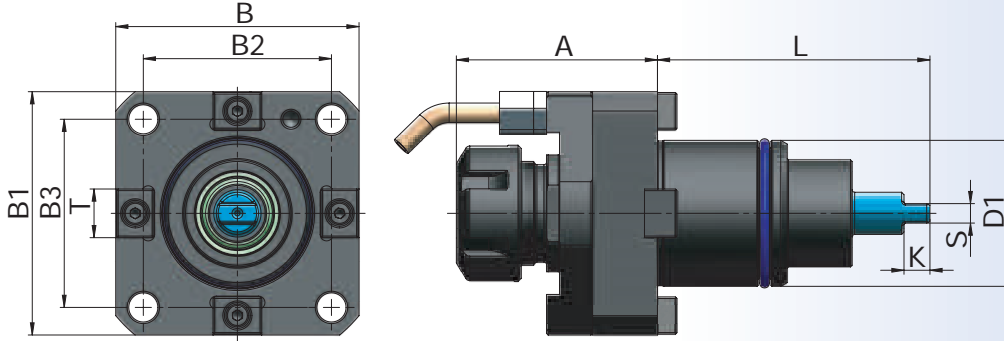
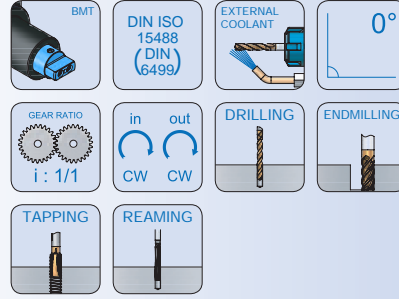
Spannschlüssel für Aufsteckdorne
Wrench
Clé de serrage
Alın civatası sıkma anahtar



Axial drilling - milling head collet chuck

Tetê de perçage - fraisage axiale mandrin pour pincas

Axial Tahrikli Takım Tutucu Pens Başlığı



Bestell-Nr. Order Nr. Reference Sipariş Nr.	D1	Spannbereich Capacity Capacité Kapasite	A	L	T	B	B1	B2	B3	K	S	N.Max (1/min)	T.Max. (Nm)	Kg	Euro
BMTAX45E25062	45	ER25 (2 - 16)	62,5	84	15	75	75	58	58	8	6	6000	25	2,05	
BMTAX55E25062	55	ER25 (2 - 16)	62,5	104	15	85	85	64	64	10	8	6000	40	2,90	
BMTAX65E32085	65	ER32 (2 - 20)	85	112	18	94	94	73	70	14	10	4000	70	4,40	
BMTAX75E40115	75	ER40 (3 - 26)	115	110	25	112	112	90	90	15	14	3000	100	9,25	

Zubehör / Accessories / Accessoires / Yedekler



Spannzangen System ER
Collets System ER
Pincas de serrage System ER
Pens ER



Spannmutter ER
Clamping nuts ER
Écrou de serrage ER
Pens kapağı ER



Spannschlüssel ER
Wrench ER
Clé de serrage
Anahtar ER



AA Schlüssel
AA Wrench
Clé AA
AA Anahtar



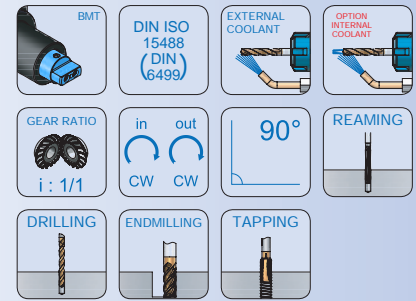
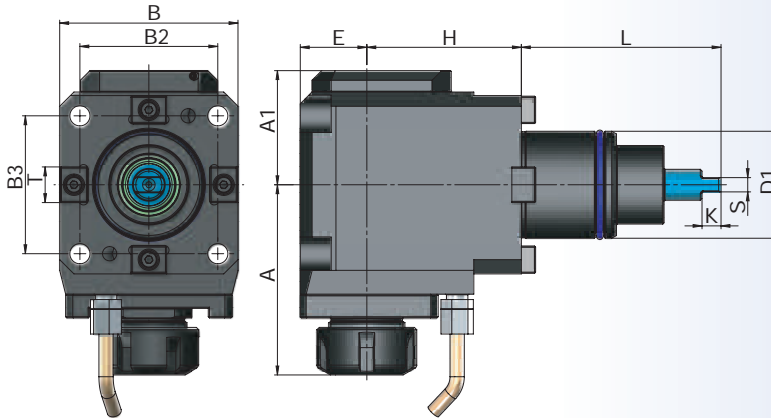
Radial Bohr - und Fräskopf Spannzangenaufnahme

BMT 45-55-65-75

Radial drilling - milling head collet chuck

Tetê de perçage - fraisage radiale mandrin pour pinces

Radial Tahrikli Takım Tutucu Pens Başlığı



Bestell-Nr. Order Nr. Reference Sipariş Nr.	D1	Spannbereich Capacity Capacité Kapasite												N.Max (1/min)	T.Max. (Nm)	Kg	Euro
			A	A1	E	H	L	T	B	B2	B3	K	S				
BMTRA45E25AB065	45	ER25 (2 - 16)	80	48	28	65	84	15	75	58	58	8	6	6000	25	4,70	
BMTRA55E25AB070	55	ER25 (2 - 16)	80	55,5	30	70	104	15	85	64	64	10	8	6000	40	5,55	
BMTRA65E32AB072	65	ER32 (2 - 20)	95	54,5	38	72	112	18	94	73	70	14	10	4000	70	9,00	
BMTRA75E40AB060	75	ER40 (3 - 26)	100	65	47	60	110	25	112	90	90	15	14	3000	100	11,90	

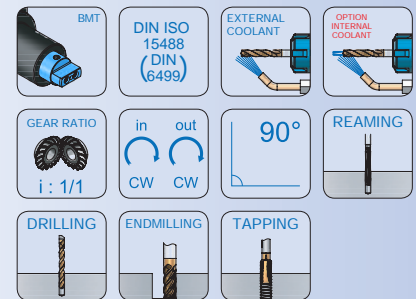
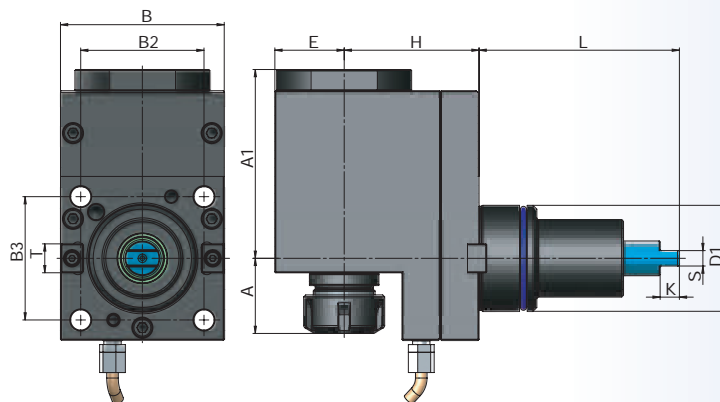
Radial Bohr - und Fräskopf Spannzangenaufnahme - versetzt

BMT 45-55-65-75

Radial drilling - milling head collet chuck - shifted

Tetê de perçage - fraisage radiale mandrin pour pinces - décalé

Radial Tahrikli Takım Tutucu Pens Başlığı - Eksenden Kaçık



Bestell-Nr. Order Nr. Reference Sipariş Nr.	D1	Spannbereich Capacity Capacité Kapasite												N.Max (1/min)	T.Max. (Nm)	Kg	Euro
			A	A1	E	H	L	T	B	B2	B3	K	S				
BMTRK55E25AB070	55	ER25 (2 - 16)	40	97,5	36	70	104	15	85	64	64	10	8	6000	40		
BMTRK65E32AB086	65	ER32 (2 - 20)	55	97	38	86	112	18	94	73	70	14	10	4000	70		

Zubehör / Accessories / Accessoires / Yedekler



Spannzangen System ER
Collets System ER
Pincés de serrage System ER
Pens ER



Spannmutter ER
Clamping nuts ER
Écrou de serrage ER
Pens kapağı ER



Spannschlüssel ER
Wrench ER
Clé de serrage
Anahtar ER



AA Schlüssel
AA Wrench
Clé AA
AA Anahtar



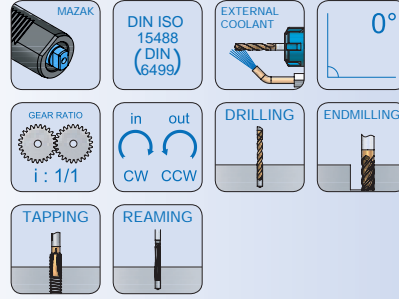
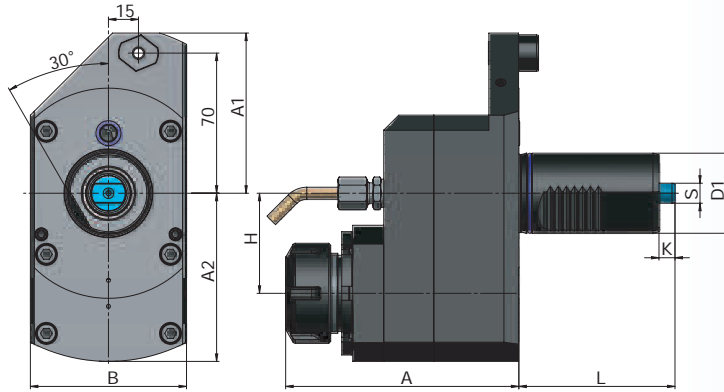
Axial Bohr - und Fräskopf Spannzangenaufnahme - versetzt

Mazak Nexus 200-250

Axial drilling - milling head collet chuck - shifted

Tête de perçage - fraisage axiale mandrin pour pinces - décalé

Axial Tahrikli Takım Tutucu Pens Başlığı - Eksenden Kaçık



Bestell-Nr. Order Nr. Reference Sipariş Nr.	D1	Spannbereich Capacity Capacité Kapasite	A	A1	A2	H	L	B	K	S	N.Max (1/min)	T.Max. (Nm)	Kg	Euro
MZ1AK40E32115C70	40	ER32 (2 - 20)	115	80	84	50	78	76	8	10	6000	70	6,00	

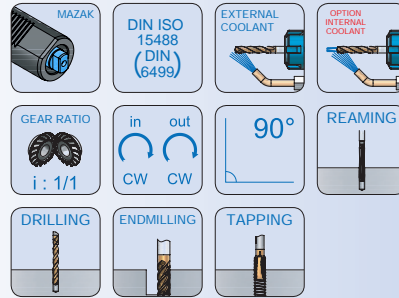
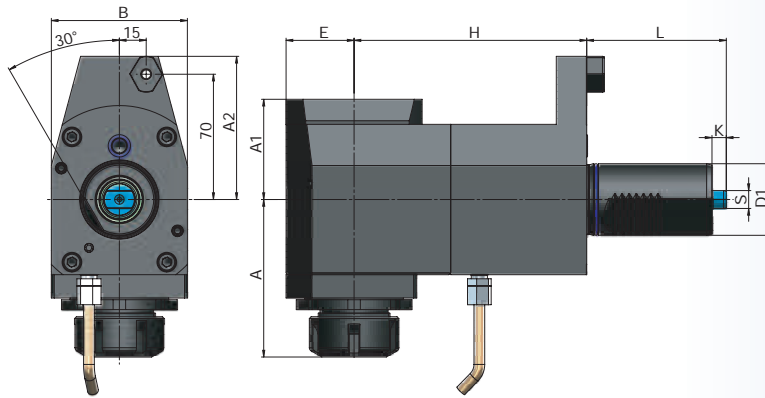
Radial Bohr - und Fräskopf Spannzangenaufnahme

Mazak Nexus 200-250

Radial drilling - milling head collet chuck

Tête de perçage - fraisage radiale mandrin pour pinces

Radial Tahrikli Takım Tutucu Pens Başlığı



Bestell-Nr. Order Nr. Reference Sipariş Nr.	D1	Spannbereich Capacity Capacité Kapasite	A	A1	A2	E	H	L	B	K	S	N.Max (1/min)	T.Max. (Nm)	Kg	Euro
MZ1RA40E32130C70	40	ER32 (2 - 20)	90	56	80	38	130	78	76	8	10	6000	70		

Zubehör / Accessories / Accessoires / Yedekler



Spannzangen System ER
Collets System ER
Pincés de serrage System ER
Pens ER



Spannmutter ER
Clamping nuts ER
Écrou de serrage ER
Pens kapağı ER



Spann Schlüssel ER
Wrench ER
Clé de serrage
Anahtar ER



AA Schlüssel
AA Wrench
Clé AA
AA Anahtar



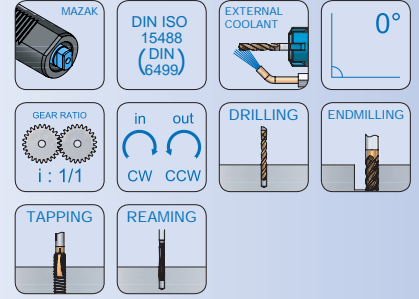
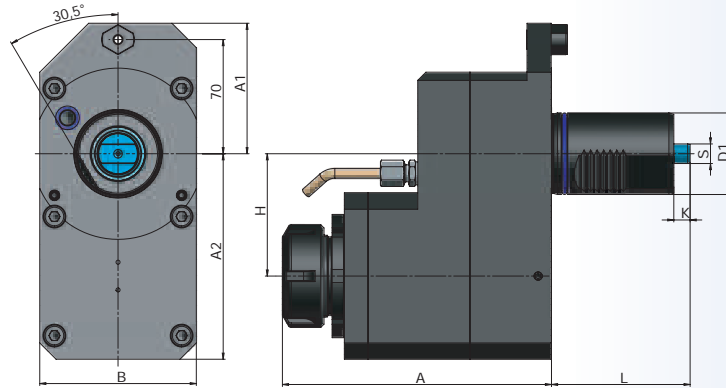
Axial Bohr - und Fräskopf Spannzangenaufnahme - versetzt

Mazak Nexus 300-350

Axial drilling - milling head collet chuck - shifted

Tetê de perçage - fraisage axiale mandrin pour pinces - décalé

Axial Tahrikli Takım Tutucu Pens Başlığı - Eksenden Kaçığı



Bestell-Nr. Order Nr. Reference Sipariş Nr.	D1	Spannbereich Capacity Capacité Kapasite	A	A1	A2	H	L	B	K	S	N.Max (1/min)	T.Max. (Nm)	Kg	Euro
MZ2AK50E40165C70	50	ER40 (3 - 26)	165	80	126	75	85	96	10	12	4000	100		

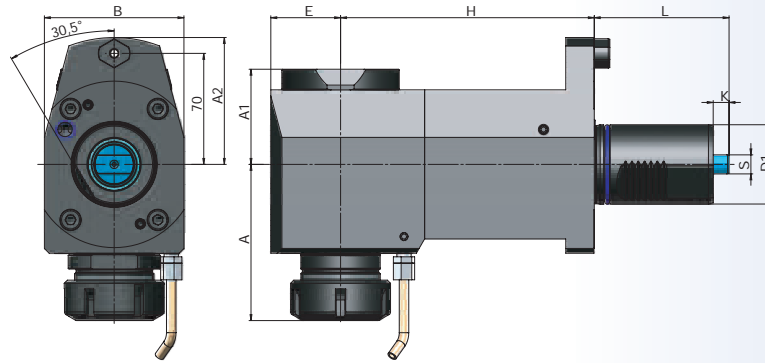
Radial Bohr - und Fräskopf Spannzangenaufnahme

Mazak Nexus 300-350

Radial drilling - milling head collet chuck

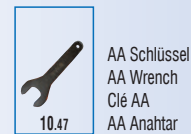
Tetê de perçage - fraisage radiale mandrin pour pinces

Radial Tahrikli Takım Tutucu Pens Başlığı



Bestell-Nr. Order Nr. Reference Sipariş Nr.	D1	Spannbereich Capacity Capacité Kapasite	A	A1	A2	E	H	L	B	K	S	N.Max (1/min)	T.Max. (Nm)	Kg	Euro
MZ2RA50E40160C70	50	ER40 (3 - 26)	95	60	80	44	160	85	88	10	12	4000	100		

Zubehör / Accessories / Accessoires / Yedekler





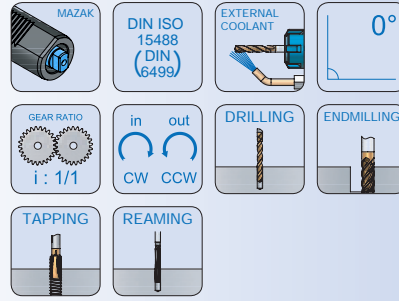
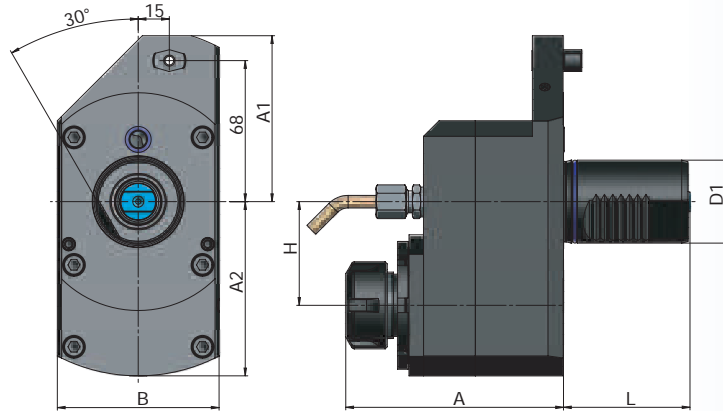
Axial Bohr - und Fräskopf Spannzangenaufnahme - versetzt

Mazak Nexus 100 MY

Axial drilling - milling head collet chuck - shifted

Tetê de perçage - fraisage axiale mandrin pour pinces - décalé

Axial Tahrikli Takım Tutucu Pens Başlığı - Eksenden Kaçık



Bestell-Nr. Order Nr. Reference Sipariş Nr.	D1	Spannbereich Capacity Capacité Kapasite	A	A1	A2	H	L	B	K	S	N.Max. (1/min)	T.Max. (Nm)	Kg	Euro
MZ3AK40E25105C68	40	ER25 (2 - 16)	105	80	84	50	61	78	8	10	6000	70		
MZ3AK40E25115C68	40	ER25 (2 - 16)	115	80	84	50	61	78	8	10	6000	70		
MZ3AK40E32105C68	40	ER32 (2 - 20)	105	80	84	50	61	78	8	10	6000	70		
MZ3AK40E32115C68	40	ER32 (2 - 20)	115	80	84	50	61	78	8	10	6000	70		

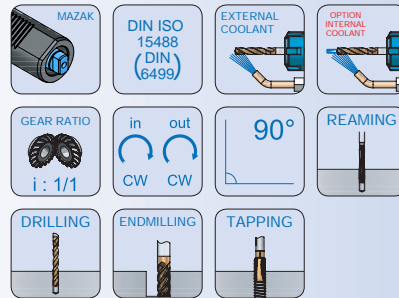
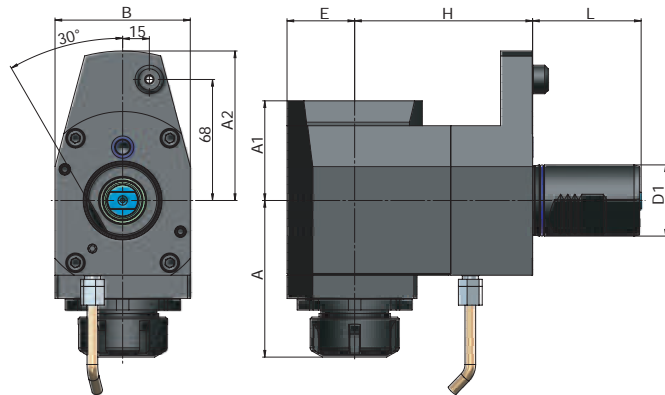
Radial Bohr - und Fräskopf Spannzangenaufnahme

Mazak Nexus 100 MY

Radial drilling - milling head collet chuck

Tetê de perçage - fraisage radiale mandrin pour pinces

Radial Tahrikli Takım Tutucu Pens Başlığı



Bestell-Nr. Order Nr. Reference Sipariş Nr.	D1	Spannbereich Capacity Capacité Kapasite	A	A1	A2	E	H	L	B	K	S	N.Max. (1/min)	T.Max. (Nm)	Kg	Euro
MZ3RA40E32100C68	40	ER32 (2 - 20)	87	56	84	38	100	61	76	8	10	6000	100		

Zubehör / Accessories / Accessoires / Yedekler



Spannzangen System ER
Collets System ER
Pinces de serrage System ER
Pens ER



Spannmutter ER
Clamping nuts ER
Écrou de serrage ER
Pens kapağı ER



Spann Schlüssel ER
Wrench ER
Clé de serrage
Anahtar ER



AA Schlüssel
AA Wrench
Clé AA
AA Anahtar



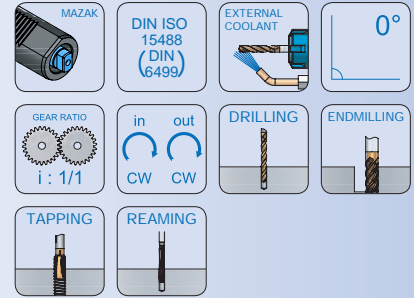
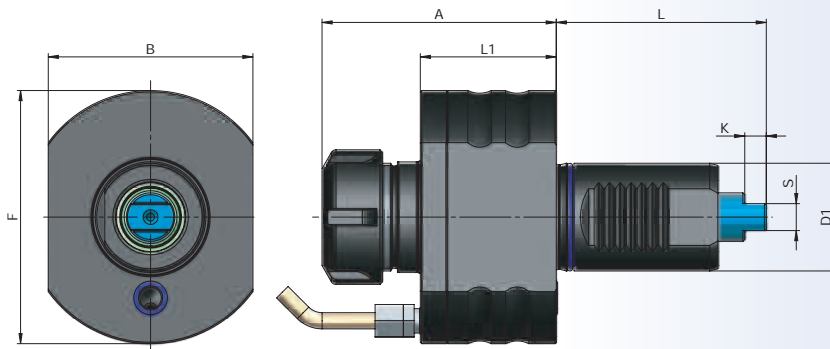
Axial Bohr - und Fräskopf Spannzangenaufnahme

Mazak MP 420/620/625/6200/6250

Axial drilling - milling head collet chuck

Tetê de perçage - fraisage axiale mandrin pour pinces

Axial Tahrikli Takım Tutucu Pens Başlığı



Bestell-Nr. Order Nr. Reference Sipariş Nr.	D1	Spannbereich Capacity Capacité Kapasite	A	L	L1	B	F	K	S	N.Max. (1/min)	T.Max. (Nm)	Kg	Euro
MZ4AX40E32087	40	ER32 (2 - 20)	87	78	50,5	76	94	8	10	6000	25	3,20	

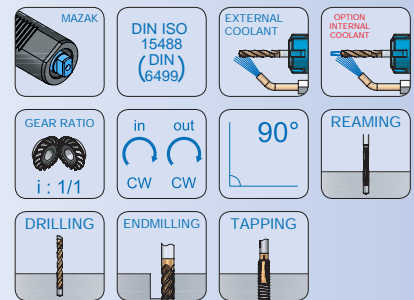
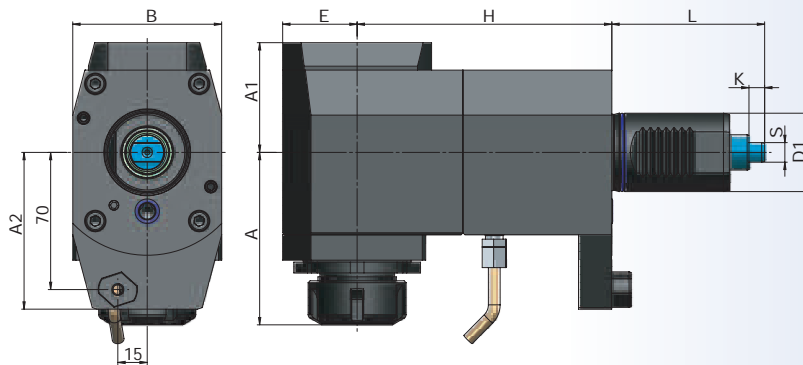
Radial Bohr - und Fräskopf Spannzangenaufnahme

Mazak MP 420/620/625/6200/6250

Radial drilling - milling head collet chuck

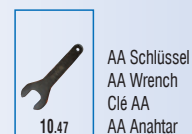
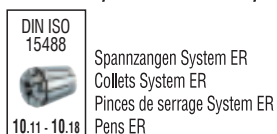
Tetê de perçage - fraisage radiale mandrin pour pinces

Radial Tahrikli Takım Tutucu Pens Başlığı



Bestell-Nr. Order Nr. Reference Sipariş Nr.	D1	Spannbereich Capacity Capacité Kapasite	A	A1	A2	E	H	L	B	K	S	N.Max. (1/min)	T.Max. (Nm)	Kg	Euro
MZ4RA40E32130C70	40	ER32 (2 - 20)	88	55	56	38	130	78	76	8	10	6000	25	8,85	

Zubehör / Accessories / Accessoires / Yedekler

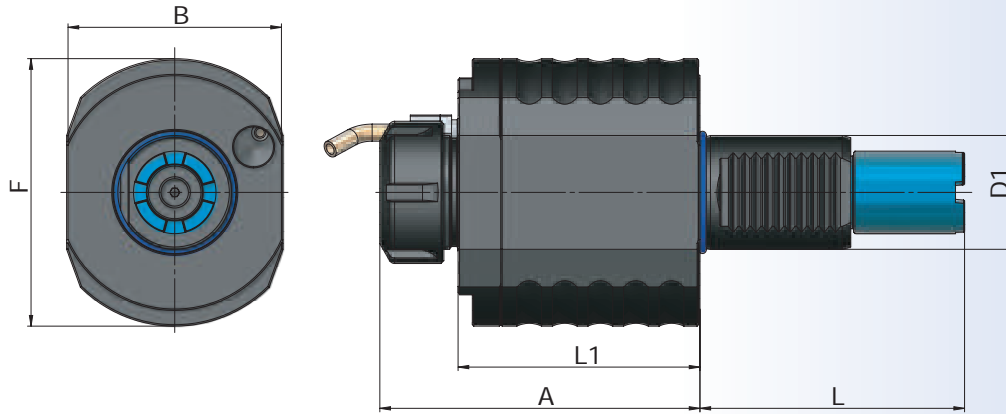
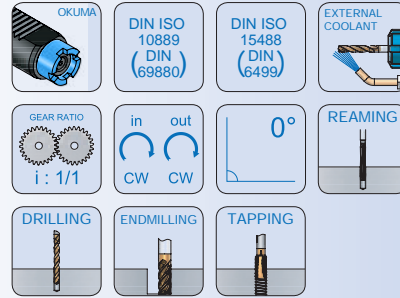




Axial drilling - milling head collet chuck

Tête de perçage - fraisage axiale mandrin pour pinces

Axial Tahrikli Takım Tutucu Pens Başlığı



Bestell-Nr. Order Nr. Reference Sipariş Nr.	D1	Spannbereich Capacity Capacité Kapasite	A	L	L1	B	F	N.Max (1/min)	T.Max. (Nm)	Kg	Euro
O1AX30E25090	30	ER25 (2 - 16)	90	69	58	62	70	6000	40	2,50	
O2AX40E32112	40	ER32 (2 - 20)	112,5	93	76	76	94	6000	50		
O3AX50E32112	40	ER32 (2 - 20)	112,5	101	76	76	94	6000	50		
O4AX40E32112	40	ER32 (2 - 20)	112,5	93	76	76	94	6000	50		

Zubehör / Accessories / Accessoires / Yedekler



Spannzangen System ER
Collets System ER
Pincés de serrage System ER
Pens ER



Spannmutter ER
Clamping nuts ER
Écrou de serrage ER
Pens kapağı ER



Spann Schlüssel ER
Wrench ER
Clé de serrage
Anahtar ER



AA Schlüssel
AA Wrench
Clé AA
AA Anahtar



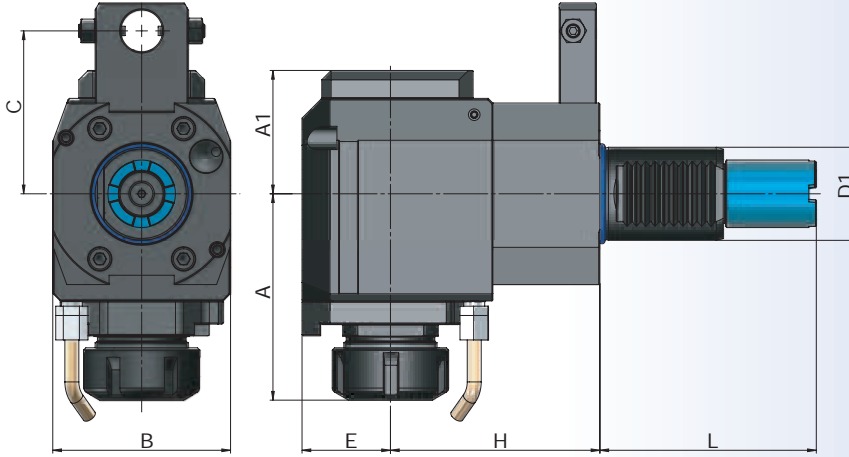
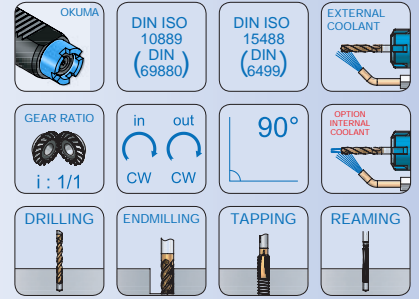
Radial Bohr - und Fräskopf Spannzangenaufnahme

Okuma

Radial drilling - milling head collet chuck

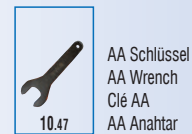
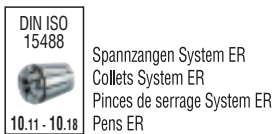
Tetê de perçage - fraisage radiale mandrin pour pinces

Radial Tahrikli Takım Tutucu Pens Başlığı



Bestell-Nr. Order Nr. Reference Sipariş Nr.	D1	Spannbereich Capacity Capacité Kapasite	A	A1	E	H	L	B	C	N.Max. (1/min)	T.Max. (Nm)	Kg	Euro
O1RA30E25A090C63	30	ER25 (2 - 16)	67	41	26	90	69	64	63	6000	40	3,85	
O1RA30E25B090C63	30	ER25 (02 - 16)	67	41	26	90	69	64	63	6000	40	3,85	
O2RA40E32A090C70	40	ER32 (2 - 20)	85	53	38	90	93	76	70	5000	70	6,68	
O2RA40E32B090C70	40	ER32 (2 - 20)	85	53	38	90	93	76	70	5000	70	6,68	
O3RA40E32A090C70	40	ER32 (2 - 20)	85	53	38	90	101	76	70	5000	70		
O3RA40E32B090C70	40	ER32 (2 - 20)	85	53	38	90	101	76	70	5000	70		
O4RA40E32A090C90	40	ER32 (2 - 20)	85	53	38	90	93	76	90	5000	70	6,68	
O4RA40E32B090C90	40	ER32 (2 - 20)	85	53	38	90	93	76	90	5000	70	6,68	

Zubehör / Accessories / Accessoires / Yedekler

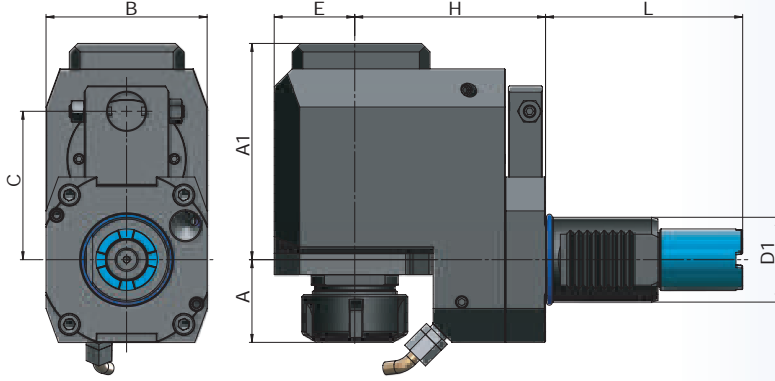
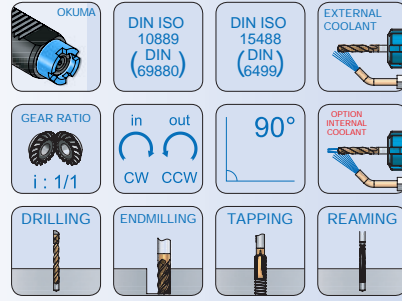




Radial drilling - milling head collet chuck - shifted

Tête de perçage - fraise radiale mandrin pour pinces - décalé

Radial Tahrikli Takım Tutucu Pens Başlığı - Eksenden Kaçık



Bestell-Nr. Order Nr. Reference Sipariş Nr.	D1	Spannbereich Capacity Capacité Kapasite	A	A1	E	H	L	B	C	N.Max (1/min)	T.Max. (Nm)	Kg	Euro
O1RK30E25A070C63	30	ER25 (02 - 16)	25	84	26	70	69	64	63	6000	40	3,85	
O1RK30E25B070C63	30	ER25 (02 - 16)	25	84	26	70	69	64	63	6000	40	3,85	
O2RK40E32A090C70	40	ER32 (2 - 20)	35	99,5	38	90	93	76	70	4000	70		
O2RK40E32B090C70	40	ER32 (2 - 20)	35	99,5	38	90	93	76	70	4000	70		
O3RK40E32A090C70	40	ER32 (2 - 20)	35	99,5	38	90	101	76	70	5000	70		
O3RK40E32B090C70	40	ER32 (2 - 20)	35	99,5	38	90	101	76	70	5000	70		

Zubehör / Accessories / Accessoires / Yedekler



Spannzangen System ER
Collets System ER
Pincés de serrage System ER
Pens ER



Spannmutter ER
Clamping nuts ER
Écrou de serrage ER
Pens kapağı ER



Spannschlüssel ER
Wrench ER
Clé de serrage
Anahtar ER



AA Schlüssel
AA Wrench
Clé AA
AA Anahtar



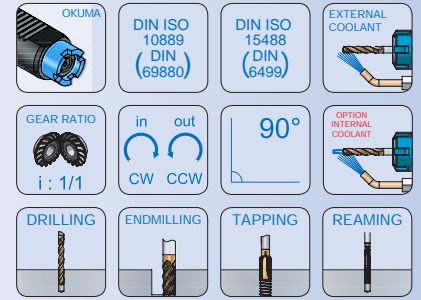
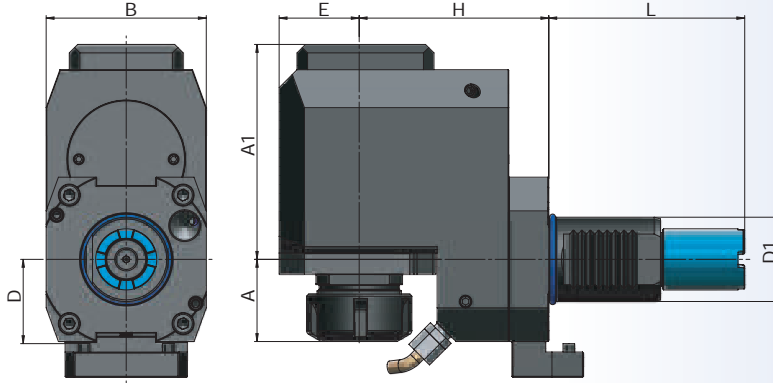
Radial Bohr - und Fräskopf Spannzangenaufnahme - versetzt

Okuma LT 300 M

Radial drilling - milling head collet chuck - shifted

Tetê de perçage - fraisage radiale mandrin pour pinces - décalé

Radial Tahrikli Takım Tutucu Pens Başlığı - Eksenden Kaçık



Bestell-Nr. Order Nr. Reference Sipariş Nr.	D1	Spannbereich Capacity Capacité Kapasite	A	A1	E	H	L	B	D	N.Max (1/min)	T.Max. (Nm)	Kg	Euro
O2RK40E32A090D50	40	ER32 (2 - 20)	35	99,5	38	90	93	76	50	4000	70		
O2RK40E32B090D50	40	ER32 (2 - 20)	35	99,5	38	90	93	76	50	4000	70		

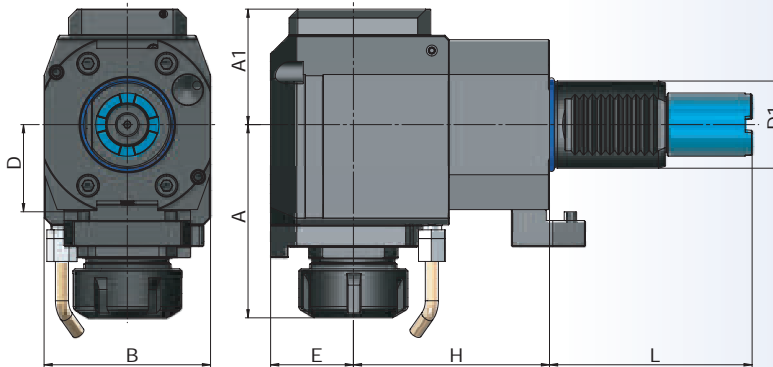
Radial Bohr - und Fräskopf Spannzangenaufnahme

Okuma LT 300 M

Radial drilling - milling head collet chuck

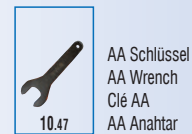
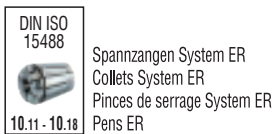
Tetê de perçage - fraisage radiale mandrin pour pinces

Radial Tahrikli Takım Tutucu Pens Başlığı



Bestell-Nr. Order Nr. Reference Sipariş Nr.	D1	Spannbereich Capacity Capacité Kapasite	A	A1	E	H	L	B	D	N.Max (1/min)	T.Max. (Nm)	Kg	Euro
O2RA40E32A090D50	40	ER32 (2 - 20)	85	53	38	90	93	76	50	5000	70		
O2RA40E32B090D50	40	ER32 (2 - 20)	85	53	38	90	93	76	50	5000	70		

Zubehör / Accessories / Accessoires / Yedekler





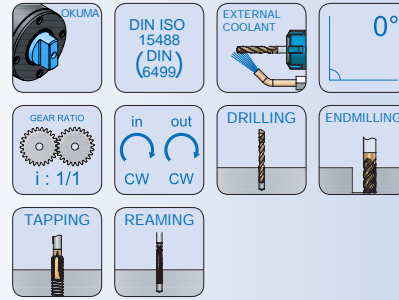
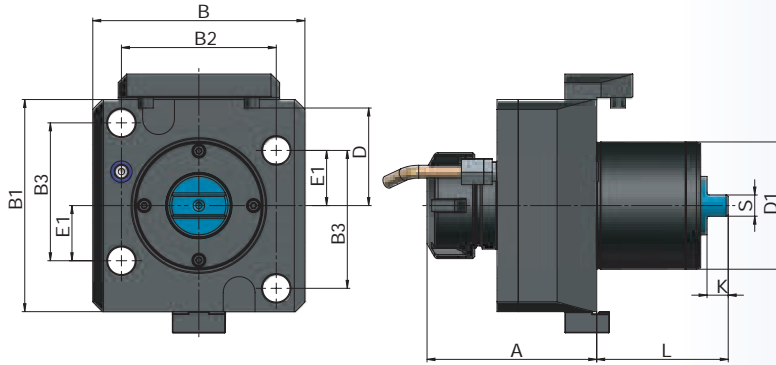
Axial Bohr - und Fräskopf Spannzangenaufnahme

Okuma LB 2000 / 2500 / 3000

Axial drilling - milling head collet chuck

Tête de perçage - fraisage axiale mandrin pour pinces

Axial Tahrikli Takım Tutucu Pens Başlığı



Bestell-Nr. Order Nr. Reference Sipariş Nr.	D1	Spannbereich Capacity Capacité Kapasite	A	E1	L	B	B1	B2	B3	D	K	S	N.Max (1/min)	T.Max. (Nm)	Kg	Euro
O5AX60E32080	60	ER32 (2 - 20)	80	26	62	97	100	73	65	50	13	10	6000	70		

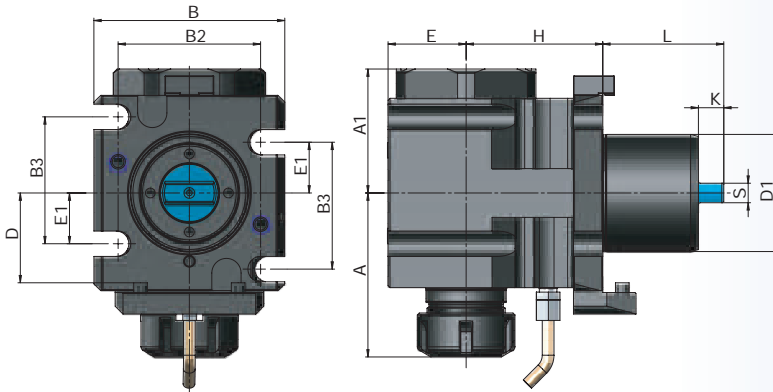
Radial Bohr - und Fräskopf Spannzangenaufnahme

Okuma LB 2000 / 2500 / 3000

Radial drilling - milling head collet chuck

Tête de perçage - fraisage radiale mandrin pour pinces

Radial Tahrikli Takım Tutucu Pens Başlığı



Bestell-Nr. Order Nr. Reference Sipariş Nr.	D1	Spannbereich Capacity Capacité Kapasite	A	A1	E	E1	H	L	B	B2	B3	D	K	S	N.Max (1/min)	T.Max. (Nm)	Kg	Euro
O5RA60E32AB070	60	ER32 (2 - 20)	80	63,5	40	26	70	62	98	73	65	50	13	10	6000	70		

Zubehör / Accessories / Accessoires / Yedekler



Spannzangen System ER
Collets System ER
Pincés de serrage System ER
Pens ER



Spannmutter ER
Clamping nuts ER
Écrou de serrage ER
Pens kapağı ER



Spann Schlüssel ER
Wrench ER
Clé de serrage
Anahtar ER



AA Schlüssel
AA Wrench
Clé AA
AA Anahtar

AGW
Driven Tools



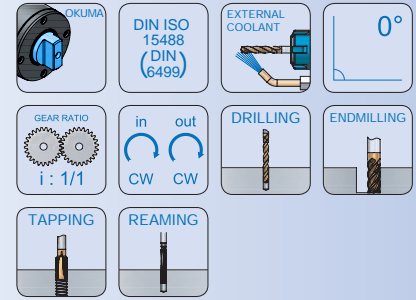
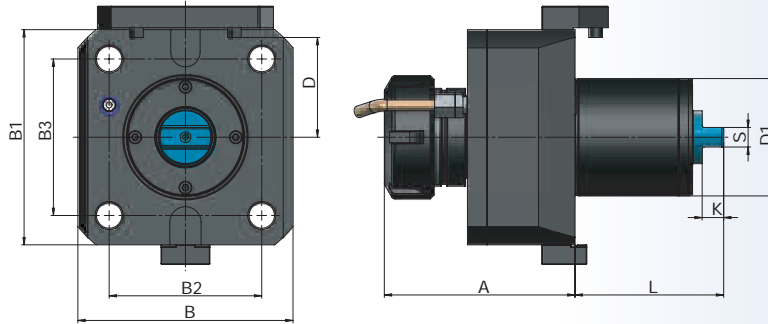
Axial Bohr - und Fräskopf Spannzangenaufnahme

Okuma LB 4000

Axial drilling - milling head collet chuck

Tetê de perçage - fraisage axiale mandrin pour pinces

Axial Tahrikli Takım Tutucu Pens Başlığı



Bestell-Nr. Order Nr. Reference Sipariş Nr.	D1	Spannbereich Capacity Capacité Kapasite	A	L	B	B1	B2	B3	D	K	S	N.Max (1/min)	T.Max. (Nm)	Kg	Euro
O6AX60E40095	60	ER32 (3 - 26)	95	76	110	110	78	80	55	11	10	6000	100		

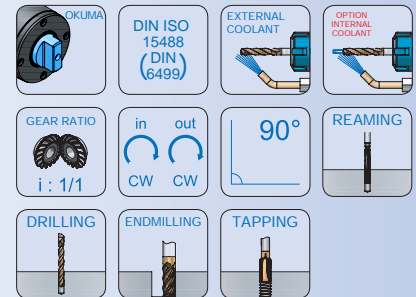
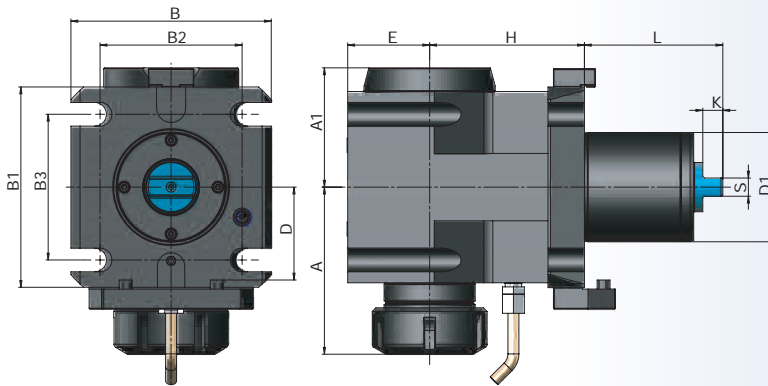
Radial Bohr - und Fräskopf Spannzangenaufnahme

Okuma LB 4000

Radial drilling - milling head collet chuck

Tetê de perçage - fraisage radiale mandrin pour pinces

Radial Tahrikli Takım Tutucu Pens Başlığı



Bestell-Nr. Order Nr. Reference Sipariş Nr.	D1	Spannbereich Capacity Capacité Kapasite	A	A1	E	H	L	B	B1	B2	B3	D	K	S	N.Max (1/min)	T.Max. (Nm)	Kg	Euro
O6RA60E40AB085	60	ER40 (3 - 26)	92	65	45	85	76	110	110	78	80	55	11	10	6000	100		

Zubehör / Accessories / Accessoires / Yedekler



Spannzangen System ER
Collets System ER
Pincés de serrage System ER
Pens ER



Spannmutter ER
Clamping nuts ER
Écrou de serrage ER
Pens kapağı ER



Spannschlüssel ER
Wrench ER
Clé de serrage
Anahtar ER



AA Schlüssel
AA Wrench
Clé AA
AA Anahtar



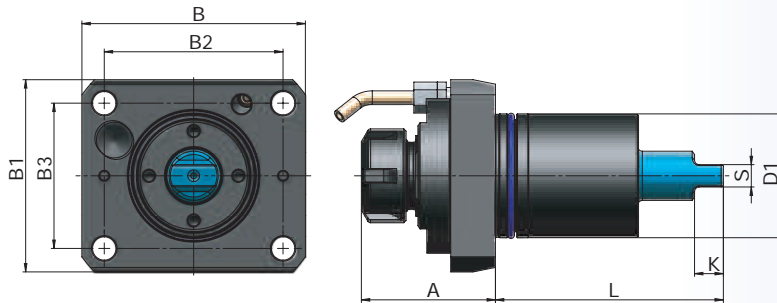
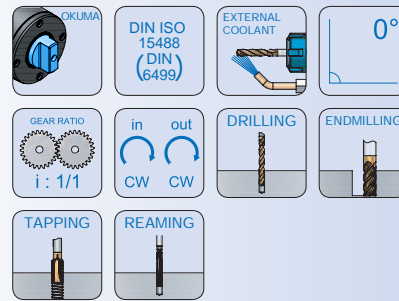
Axial Bohr - und Fräskopf Spannzangenaufnahme

Okuma LT 2000 EX V16

Axial drilling - milling head collet chuck

Tête de perçage - fraisage axiale mandrin pour pinces

Axial Tahrikli Takım Tutucu Pens Başlığı



Bestell-Nr. Order Nr. Reference Sipariş Nr.	D1	Spannbereich Capacity Capacité Kapasite	A	L	B	B1	B2	B3	K	S	N.Max (1/min)	T.Max. (Nm)	Kg	Euro
new O7AX55E25060	55	ER25 (2 - 16)	60	102	86	100	65	80	13	10	6000	70		

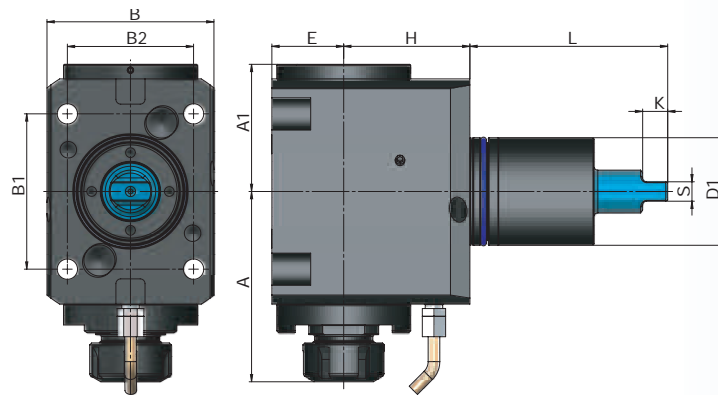
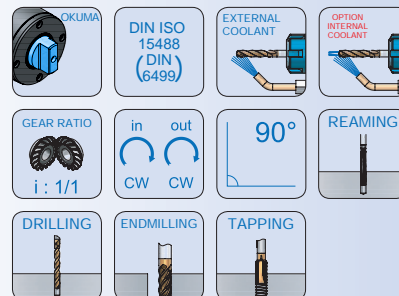
Radial Bohr - und Fräskopf Spannzangenaufnahme

Okuma LT 2000 EX V16

Radial drilling - milling head collet chuck

Tête de perçage - fraisage radiale mandrin pour pinces

Radial Tahrikli Takım Tutucu Pens Başlığı



Bestell-Nr. Order Nr. Reference Sipariş Nr.	D1	Spannbereich Capacity Capacité Kapasite	A	A1	E	H	L	B	B1	B2	K	S	N.Max (1/min)	T.Max. (Nm)	Kg	Euro
new O7RA55E25AB065	55	ER25 (2 - 16)	98	65,5	37	65	102	86	65	80	13	10	6000	70		

Zubehör / Accessories / Accessoires / Yedekler



Spannzangen System ER
Collets System ER
Pincés de serrage System ER
Pens ER



Spannmutter ER
Clamping nuts ER
Écrou de serrage ER
Pens kapağı ER



Spann Schlüssel ER
Wrench ER
Clé de serrage
Anahtar ER



AA Schlüssel
AA Wrench
Clé AA
AA Anahtar



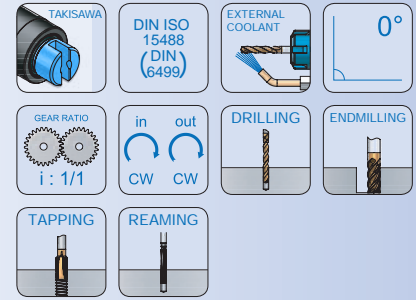
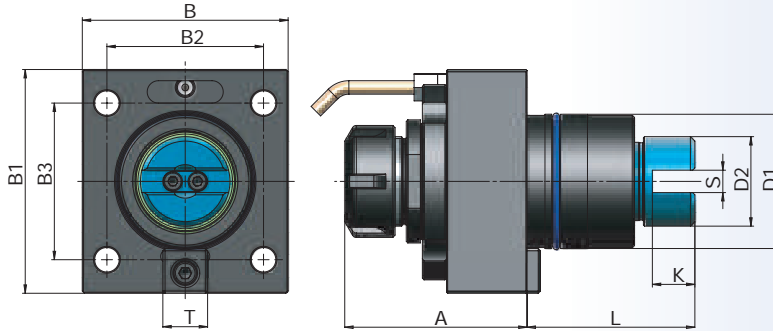
Axial Bohr - und Fräskopf Spannzangenaufnahme

Takisawa EX 308 / 310 / 508 / 510

Axial drilling - milling head collet chuck

Tetê de perçage - fraisage axiale mandrin pour pinces

Axial Tahrikli Takım Tutucu Pens Başlığı



Bestell-Nr. Order Nr. Reference Sipariş Nr.	Spannbereich Capacity Capacité Kapasite											N.Max (1/min)	T.Max. (Nm)	Kg	Euro
	D1	D2	A	L	T	B	B1	B2	B3	K	S				
TS1AX60E32080	60	ER32 (3 - 26)	40	80	75	20	92	100	70	70	19	10	6000	50	4,30

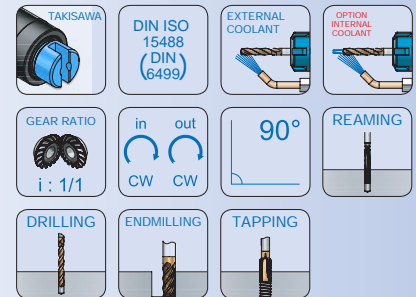
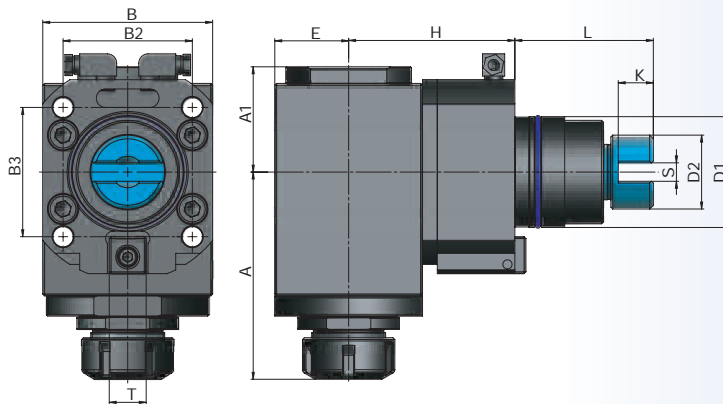
Radial Bohr - und Fräskopf Spannzangenaufnahme

Takisawa EX 308 / 310 / 508 / 510

Radial drilling - milling head collet chuck

Tetê de perçage - fraisage radiale mandrin pour pinces

Radial Tahrikli Takım Tutucu Pens Başlığı



Bestell-Nr. Order Nr. Reference Sipariş Nr.	Spannbereich Capacity Capacité Kapasite											N.Max (1/min)	T.Max. (Nm)	Kg	Euro	
	D1	A	A1	E	H	L	T	B	B2	B3	K	S				
TS1RA60E32AB090	60	ER40 (3 - 26)	111,5	62	40	90	75	20	92	70	70	19	10	6000	50	11,00

Zubehör / Accessories / Accessoires / Yedekler



Spannzangen System ER
Collets System ER
Pincés de serrage System ER
Pens ER



Spannmutter ER
Clamping nuts ER
Écrou de serrage ER
Pens kapağı ER



Spannschlüssel ER
Wrench ER
Clé de serrage
Anahtar ER



AA Schlüssel
AA Wrench
Clé AA
AA Anahtar



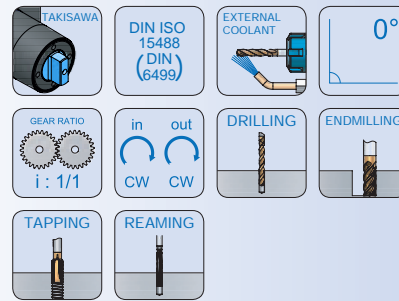
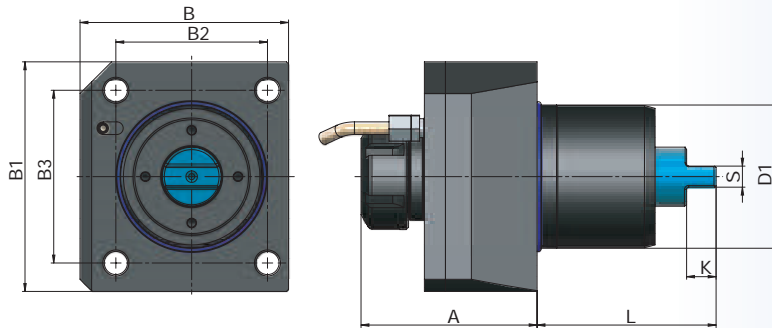
Axial Bohr - und Fräskopf Spannzangenaufnahme

Takisawa TY 2000

Axial drilling - milling head collet chuck

Tête de perçage - fraisage axiale mandrin pour pinces

Axial Tahrikli Takım Tutucu Pens Başlığı



Bestell-Nr. Order Nr. Reference Sipariş Nr.	D1	Spannbereich Capacity Capacité Kapasite	A	L	B	B1	B2	B3	K	S	N.Max. (1/min)	T.Max. (Nm)	Kg	Euro
TS2AX68E32086	68	ER32 (2 - 20)	80	85	109	99	82	72	14	10	6000	100	6,00	

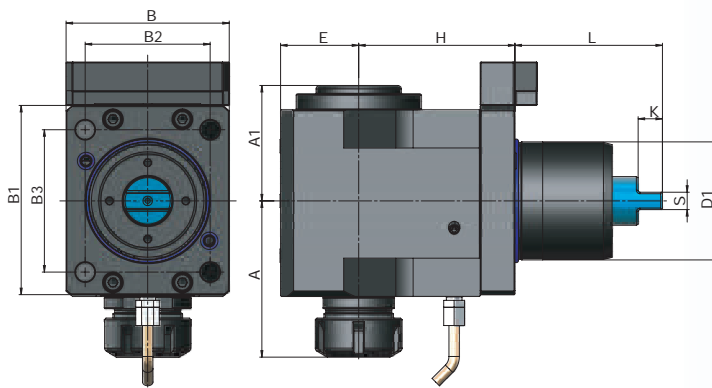
Radial Bohr - und Fräskopf Spannzangenaufnahme

Takisawa TY 2000

Radial drilling - milling head collet chuck

Tête de perçage - fraisage radiale mandrin pour pinces

Radial Tahrikli Takım Tutucu Pens Başlığı



Bestell-Nr. Order Nr. Reference Sipariş Nr.	D1	Spannbereich Capacity Capacité Kapasite	A	A1	E	H	L	B	B1	B2	B3	K	S	N.Max. (1/min)	T.Max. (Nm)	Kg	Euro
TS2RA68E32090	68	ER32 (2 - 20)	86,5	66,5	45	90	85	135	93,5	82	72	14	10	6000	100		

Zubehör / Accessories / Accessoires / Yedekler



Spannzangen System ER
Collets System ER
Pincés de serrage System ER
Pens ER



Spannmutter ER
Clamping nuts ER
Écrou de serrage ER
Pens kapağı ER



Spann Schlüssel ER
Wrench ER
Clé de serrage
Anahtar ER



AA Schlüssel
AA Wrench
Clé AA
AA Anahtar



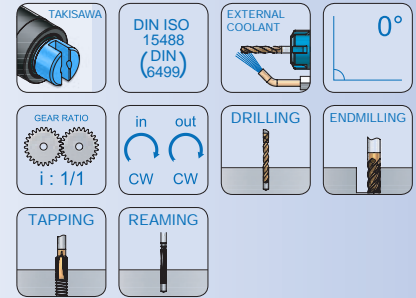
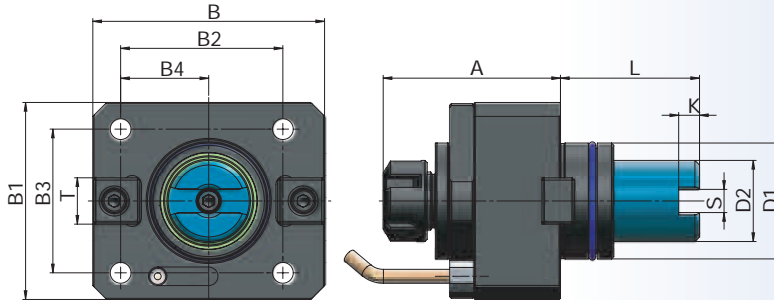
Axial Bohr - und Fräskopf Spannzangenaufnahme

Takisawa TC 250

Axial drilling - milling head collet chuck

Tetê de perçage - fraisage axiale mandrin pour pinces

Axial Tahrikli Takım Tutucu Pens Başlığı



Bestell-Nr. Order Nr. Reference Sipariş Nr.	Spannbereich Capacity Capacité Kapasite											N.Max (1/min)	T.Max. (Nm)	Kg	Euro		
	D1	D2	A	L	T	B	B1	B2	B3	B4	K	S					
TS3AX50E20075	50	ER20 (2 - 13)	35	75	60	20	100	85	70	62	38	9	10	6000	30	3,60	

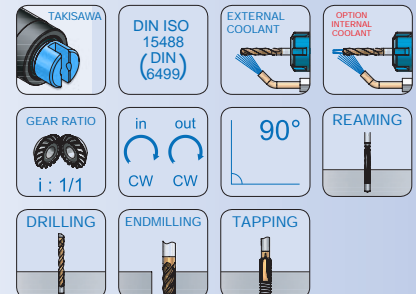
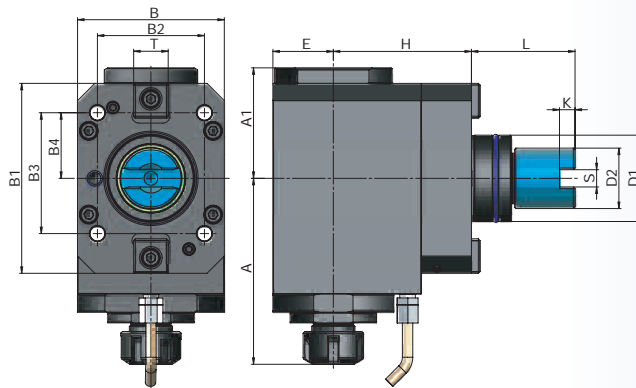
Radial Bohr - und Fräskopf Spannzangenaufnahme

Takisawa TC 250

Radial drilling - milling head collet chuck

Tetê de perçage - fraisage radiale mandrin pour pinces

Radial Tahrikli Takım Tutucu Pens Başlığı



Bestell-Nr. Order Nr. Reference Sipariş Nr.	Spannbereich Capacity Capacité Kapasite														N.Max (1/min)	T.Max. (Nm)	Kg	Euro	
	D1	D2	A	A1	E	H	L	T	B	B1	B2	B3	B4	K	S				
TS3RA50E20AB080	50	ER20 (2 - 13)	35	160	64	35	80	60	20	85	110	62	70	38	9	10	6000	50	

Zubehör / Accessories / Accessoires / Yedekler



Spannzangen System ER
Collets System ER
Pincés de serrage System ER
Pens ER



Spannmutter ER
Clamping nuts ER
Écrou de serrage ER
Pens kapağı ER



Spannschlüssel ER
Wrench ER
Clé de serrage
Anahtar ER



AA Schlüssel
AA Wrench
Clé AA
AA Anahtar



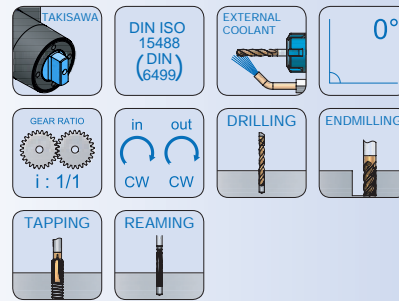
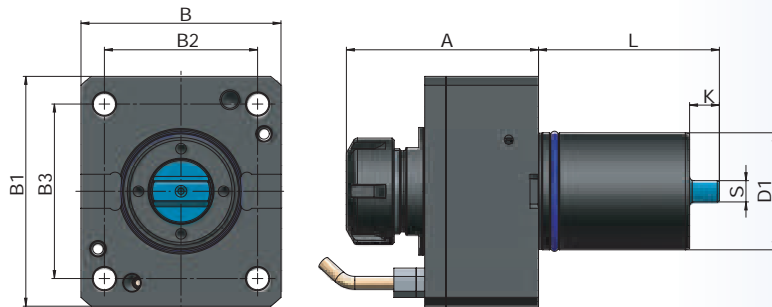
Axial Bohr - und Fräskopf Spannzangenaufnahme

Takisawa TS 4000Y

Axial drilling - milling head collet chuck

Tête de perçage - fraisage axiale mandrin pour pinces

Axial Tahrikli Takım Tutucu Pens Başlığı



Bestell-Nr. Order Nr. Reference Sipariş Nr.	D1	Spannbereich Capacity Capacité Kapasite	A	L	B	B1	B2	B3	K	S	N.Max (1/min)	T.Max. (Nm)	Kg	Euro
new TS4AX55E32088	55	ER32 (2 - 20)	88	85	94	108	72	82	14	10	6000	70	3,56	

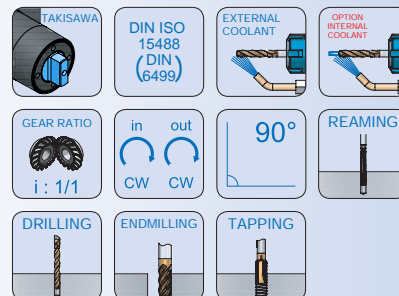
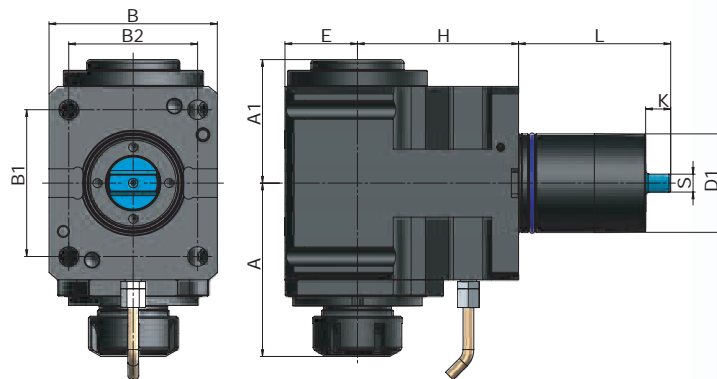
Radial Bohr - und Fräskopf Spannzangenaufnahme

Takisawa TY 2000

Radial drilling - milling head collet chuck

Tête de perçage - fraisage radiale mandrin pour pinces

Radial Tahrikli Takım Tutucu Pens Başlığı



Bestell-Nr. Order Nr. Reference Sipariş Nr.	D1	Spannbereich Capacity Capacité Kapasite	A	A1	E	H	L	B	B1	B2	K	S	N.Max (1/min)	T.Max. (Nm)	Kg	Euro
new TS4RA55E32AB90	55	ER32 (2 - 20)	100	69	40,5	90	85	94	72	82	14	10	6000	70	9,60	

Zubehör / Accessories / Accessoires / Yedekler



Spannzangen System ER
Collets System ER
Pincés de serrage System ER
Pens ER



Spannmutter ER
Clamping nuts ER
Écrou de serrage ER
Pens kapağı ER



Spann Schlüssel ER
Wrench ER
Clé de serrage
Anahtar ER



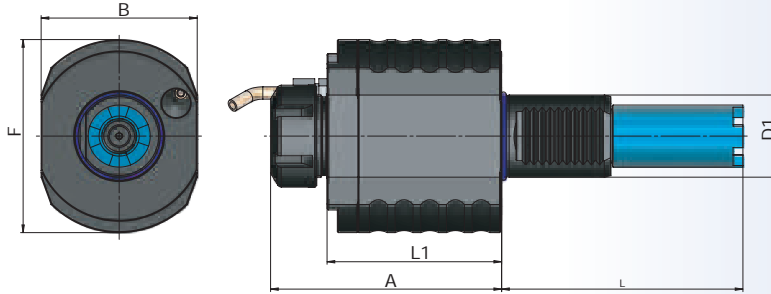
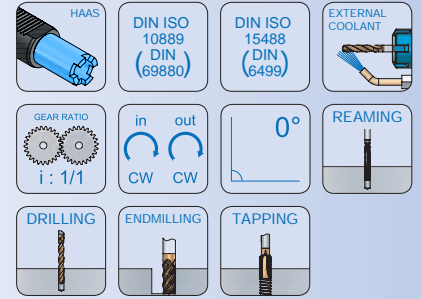
AA Schlüssel
AA Wrench
Clé AA
AA Anahtar



Axial drilling - milling head collet chuck


Têtè de perçage - fraissage axiale mandrin pour pinces

Axial Tahrikli Takım Tutucu Pens Başlığı



Bestell-Nr. Order Nr. Reference Sipariş Nr.	D1	Spannbereich Capacity Capacité Kapasite	A	L	L1	B	F	N.Max (1/min)	T.Max. (Nm)	Kg	Euro
SL2AX40E32112	40	ER32 (2 - 20)	112,5	104,85	76	76	94	6000	50		
SL2AX40E40126	40	ER40 (3 - 26)	126	104,85	76	76	94	6000	50		
SL4AX40E32112	40	ER32 (2 - 20)	112,5	117,55	76	76	94	6000	50	4,60	
SL4AX40E40126	40	ER40 (3 - 26)	126	117,55	76	76	94	6000	50		


Zubehör / Accessories / Accessoires / Yedekler

DIN ISO 15488

 Spannzangen System ER
 Collets System ER
 Pincés de serrage System ER
 Pens ER
 10.11 - 10.18

DIN ISO 15488

 Spannmutter ER
 Clamping nuts ER
 Écrou de serrage ER
 Pens kapağı ER
 10.25 - 10.26


 Spannschlüssel ER
 Wrench ER
 Clé de serrage
 Anahtar ER
 10.48


 AA Schlüssel
 AA Wrench
 Clé AA
 AA Anahtar
 10.47

Axial Fräskopf Fräsdornaufnahme

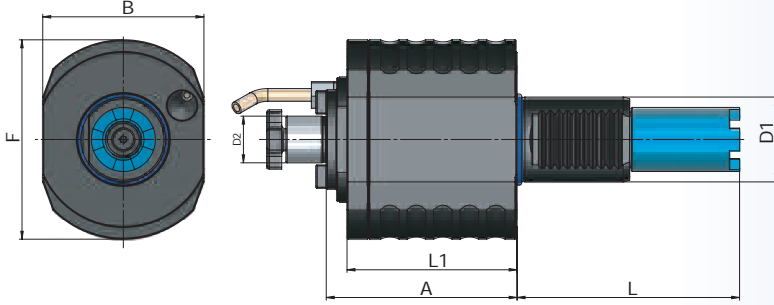
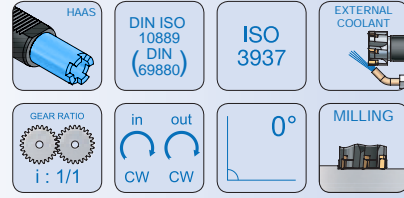
HAAS SL20 / SL40



Axial milling head chuck for cutter arbor

Tetê de fraisage axiale porte - fraise

Axial Tahrikli Takım Tutucu Alın Kamalı Malafa



Bestell-Nr. Order Nr. Reference Sipariş Nr.	D1	D2	A	L	L1	B	F	N.Max (1/min)	T.Max. (Nm)	Kg	Euro
SL2AX40K16090	40	16	90	104,85	76	76	94	6000	50		
SL2AX40K22090	40	22	90	104,85	76	76	94	6000	50		
SL4AX40K16090	40	16	90	117,55	76	76	94	6000	50		
SL4AX40K22090	40	22	90	117,55	76	76	94	6000	50		

AGW
Driven Tools

Zubehör / Accessories / Accessoires / Yedekler



Fräseranzugsschrauben
Drawn in bolt
Vis de serrage
Alın sıkma civatası



Mitnehmersteine
Drive keys
Entraîneur
Kama



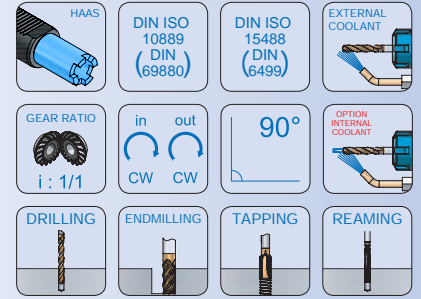
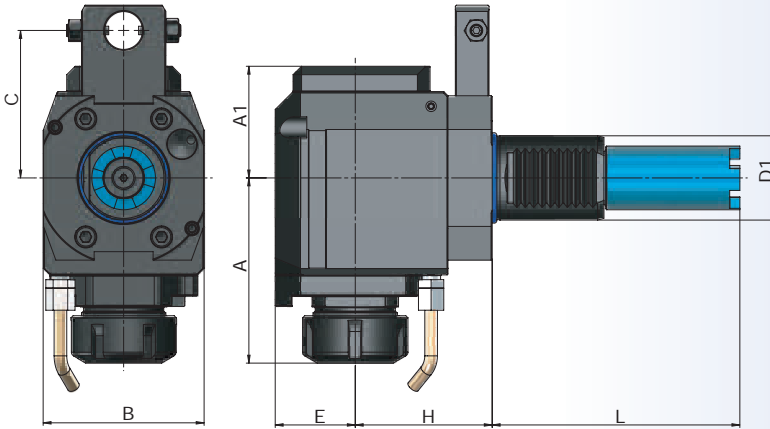
Spannschlüssel für Aufsteckdorne
Wrench
Clé de serrage
Alın civatası sıkma anahtarı



Radial drilling - milling head collet chuck

Tetê de perçage - fraisage radiale mandrin pour pinces

Radial Tahrikli Takım Tutucu Pens Başlığı



Bestell-Nr. Order Nr. Reference Sipariş Nr.	D1	Spannbereich Capacity Capacité Kapasite	A	A1	E	H	L	B	C	N.Max (1/min)	T.Max. (Nm)	Kg	Euro
SL2RA40E32A065C70	40	ER32 (2 - 20)	85	53	38	65	104,85	76	70	6000	50		
SL2RA40E32B065C70	40	ER32 (2 - 20)	85	53	38	65	104,85	76	70	6000	50		
SL2RA40E40A065C70	40	ER40 (3 - 26)	95	53	38	65	104,85	76	70	6000	50		
SL2RA40E40B065C70	40	ER40 (3 - 26)	95	53	38	65	104,85	76	70	6000	50		
SL4RA40E32A065C70	40	ER32 (2 - 20)	85	53	38	65	117,55	76	70	6000	50	5,85	
SL4RA40E32B065C70	40	ER32 (2 - 20)	85	53	38	65	117,55	76	70	6000	50	5,85	
SL4RA40E40A065C70	40	ER40 (3 - 26)	95	53	38	65	117,55	76	70	6000	50		
SL4RA40E40B065C70	40	ER40 (3 - 26)	95	53	38	65	117,55	76	70	6000	50		

Zubehör / Accessories / Accessoires / Yedekler



Spannzangen System ER
Collets System ER
Pincés de serrage System ER
Pens ER



Spannmutter ER
Clamping nuts ER
Écrou de serrage ER
Pens kapağı ER



Spannschlüssel ER
Wrench ER
Clé de serrage
Anahtar ER



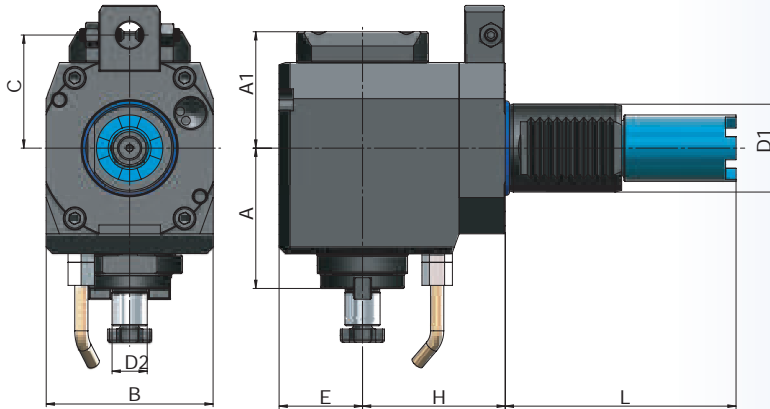
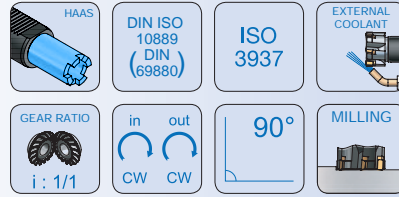
AA Schlüssel
AA Wrench
Clé AA
AA Anahtar



Radial milling head chuck for cutter arbor

Tetê de fraisage radiale porte - fraise

Radial Tahrikli Takım Tutucu Alın Kamalı Malafa



Bestell-Nr. Order Nr. Reference Sipariş Nr.	D1	D2	A	A1	E	H	L	B	C	N.Max (1/min)	T.Max. (Nm)	Kg	Euro
SL2RA40K16A065C70	40	16	64	53	38	65	104,85	76	70	6000	50		
SL2RA40K16B065C70	40	16	64	53	38	65	104,85	76	70	6000	50		
SL2RA40K22A065C70	40	22	64	53	38	65	104,85	76	70	6000	50		
SL2RA40K22B065C70	40	22	64	53	38	65	104,85	76	70	6000	50		
SL4RA40K16A065C70	40	16	64	53	38	65	117,55	76	70	6000	50		
SL4RA40K16B065C70	40	16	64	53	38	65	117,55	76	70	6000	50		
SL4RA40K22A065C70	40	22	64	53	38	65	117,55	76	70	6000	50		
SL4RA40K22B065C70	40	22	64	53	38	65	117,55	76	70	6000	50		

Zubehör / Accessories / Accessoires / Yedekler

DIN 6367



Fräseranzugsschrauben
Drawn in bolt
Vis de serrage
Alın sıkma civatası

10.45



Mitnehmersteine
Drive keys
Entraîneur
Kama

10.44

DIN 6368



Spannschlüssel für Aufsteckdorne
Wrench
Clé de serrage
Alın civatası sıkma anahtarı

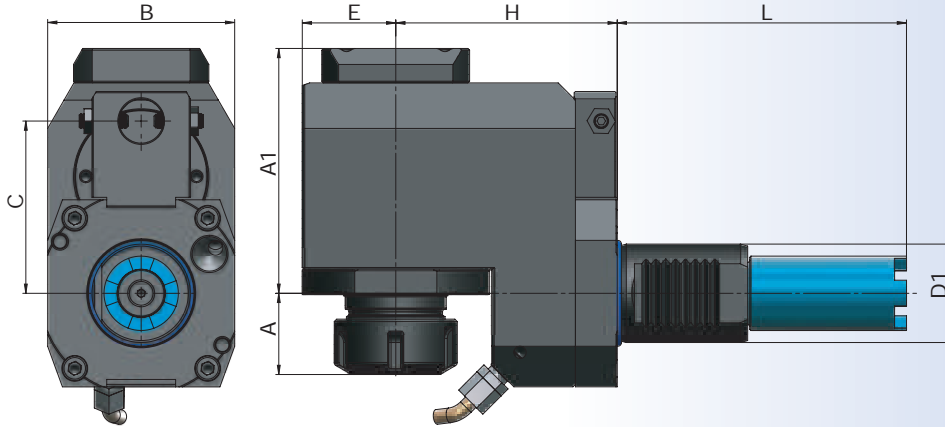
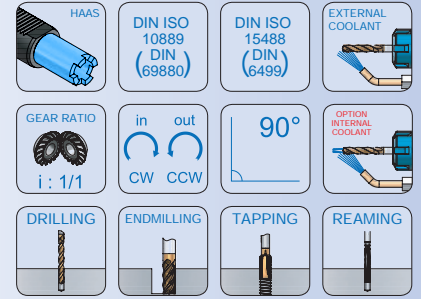
10.46



Radial drilling - milling head collet chuck - shifted

Tête de perçage - fraisage radiale mandrin pour pinces - décalé

Radial Tahrikli Takım Tutucu Pens Başlığı - Eksenden Kaçık



Bestell-Nr. Order Nr. Reference Sipariş Nr.	D1	Spannbereich Capacity Capacité Kapasite	A	A1	E	H	L	B	C	N.Max (1/min)	T.Max. (Nm)	Kg	Euro
SL2RK40E32A065C70	40	ER32 (2 - 20)	35	99,5	38	90	104,85	64	70	5000	70		
SL2RK40E32B065C70	40	ER32 (2 - 20)	35	99,5	38	90	104,85	64	70	5000	70		
SL4RK40E32A065C70	40	ER32 (2 - 20)	35	99,5	38	90	117,55	76	70	5000	70		
SL4RK40E32B065C70	40	ER32 (2 - 20)	35	99,5	38	90	117,55	76	70	5000	70		

Zubehör / Accessories / Accessoires / Yedekler



Spannzangen System ER
Collets System ER
Pincés de serrage System ER
Pens ER



Spannmutter ER
Clamping nuts ER
Écrou de serrage ER
Pens kapağı ER



Spannschlüssel ER
Wrench ER
Clé de serrage
Anahtar ER



AA Schlüssel
AA Wrench
Clé AA
AA Anahtar



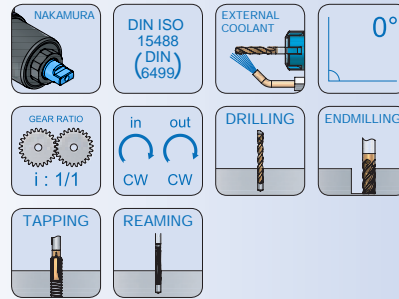
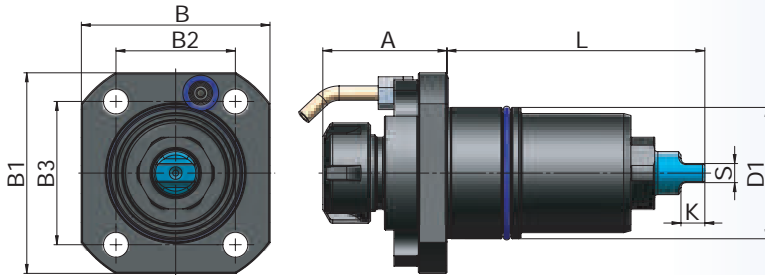
Axial Bohr - und Fräskopf Spannzangenaufnahme

Nakamura

Axial drilling - milling head collet chuck

Tête de perçage - fraisage axiale mandrin pour pinces

Axial Tahrikli Takım Tutucu Pens Başlığı



Bestell-Nr. Order Nr. Reference Sipariş Nr.	D1	Spannbereich Capacity Capacité Kapasite	A	L	B	B1	B2	B3	K	S	N.Max (1/min)	T.Max. (Nm)	Kg	Euro
new NKAX55E25051	55	ER25 (2 - 16)	51	108	79	82	50	60	10	8	6000	50	2,15	

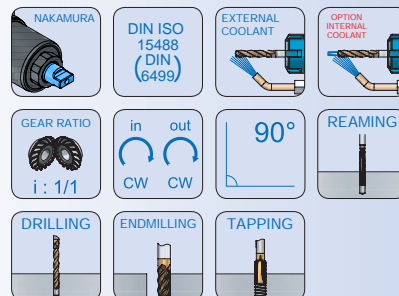
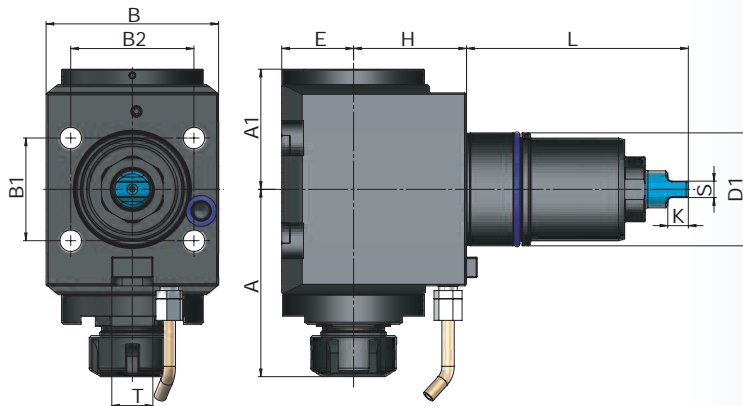
Radial Bohr - und Fräskopf Spannzangenaufnahme

Nakamura

Radial drilling - milling head collet chuck

Tête de perçage - fraisage radiale mandrin pour pinces

Radial Tahrikli Takım Tutucu Pens Başlığı



Bestell-Nr. Order Nr. Reference Sipariş Nr.	D1	Spannbereich Capacity Capacité Kapasite	A	A1	E	H	L	T	B	B1	B2	K	S	N.Max (1/min)	T.Max. (Nm)	Kg	Euro
new NKRA55E25AB055	55	ER25 (2 - 16)	90	58,5	35	55	108	20	84	65	80	10	8	6000	50	6,95	

Zubehör / Accessories / Accessoires / Yedekler

DIN ISO 15488



Spannzangen System ER
Collets System ER
Pincés de serrage System ER
Pens ER

10.11 - 10.18

DIN ISO 15488



Spannmutter ER
Clamping nuts ER
Écrou de serrage ER
Pens kapağı ER

10.25 - 10.26



Spann Schlüssel ER
Wrench ER
Clé de serrage
Anahtar ER

10.48



AA Schlüssel
AA Wrench
Clé AA
AA Anahtar

10.47



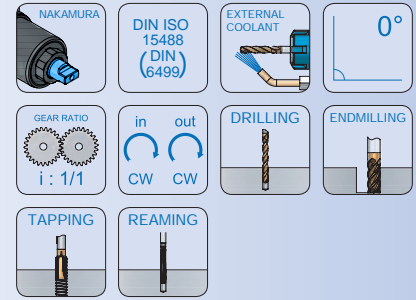
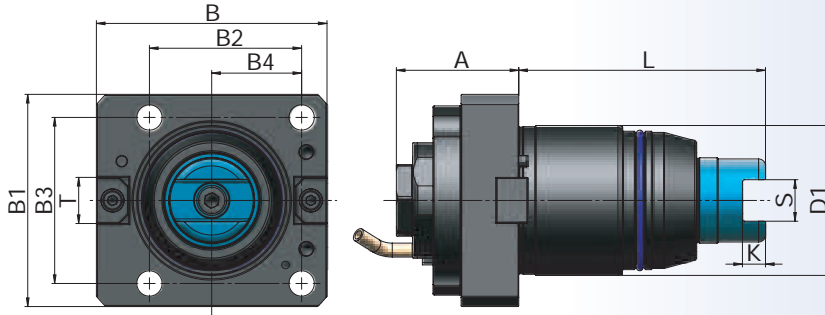
Axial Bohr - und Fräskopf short Spannzangenaufnahme

Tsugami M06SY / M08SY

Axial drilling - milling head short collet chuck

Tetê de perçage - fraisage axiale short mandrin pour pinces

Axial Tahrikli Takım Tutucu Short Pens Başlığı



Bestell-Nr. Order Nr. Reference Sipariş Nr.	D1	Spannbereich Capacity Capacité Kapasite	A	L	T	B	B1	B2	B3	B4	K	S	N.Max (1/min)	T.Max. (Nm)	Kg	Euro
new TSUAX65E32S053	65	ER32 (2 - 20)	53	107	20	92	100	72	66	27	10	18	6000	50	3,80	

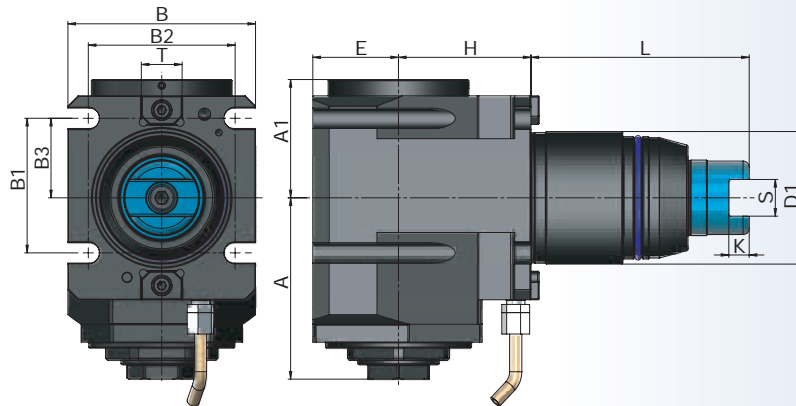
Radial Bohr - und Fräskopf short Spannzangenaufnahme

Tsugami M06SY / M08SY

Radial drilling - milling head short collet chuck

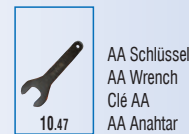
Tetê de perçage - fraisage radiale short mandrin pour pinces

Radial Tahrikli Takım Tutucu Short Pens Başlığı



Bestell-Nr. Order Nr. Reference Sipariş Nr.	D1	Spannbereich Capacity Capacité Kapasite	A	A1	E	H	L	T	B	B1	B2	B3	K	S	N.Max (1/min)	T.Max. (Nm)	Kg	Euro
new TSURA65E32S065	65	ER32 (2 - 20)	89	58	42	65	107	20	92	72	66	27	10	18	6000	50	8,70	

Zubehör / Accessories / Accessoires / Yedekler

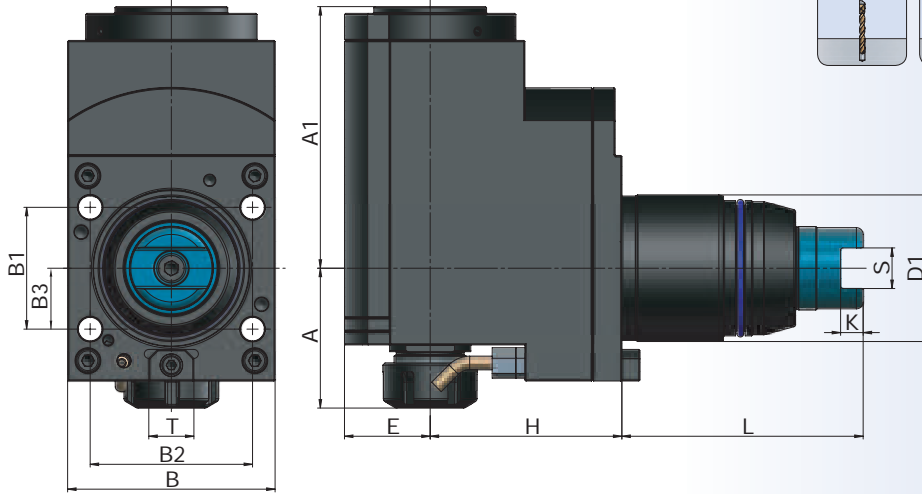
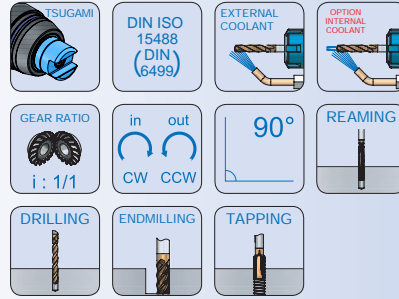




Radial drilling - milling head collet chuck - shifted

Tet  de perage - fraisage radiale mandrin pour pinces - d cal 

Radial Tahrikli Takım Tutucu Pens Başıđı - Eksenden Kaçık



Bestell-Nr. Order Nr. Reference Sipariř Nr.	D1	Spannbereich Capacity Capacit� Kapasite	A	A1	E	H	L	T	B	B1	B2	B3	K	S	N.Max (1/min)	T.Max. (Nm)	Kg	Euro
new TSURK65E25B085	65	ER25 (2 - 16)	64	116	38	85	107	20	92	72	66	27	10	18	6000	50		

Zubeh r / Accessories / Accessoires / Yedekler



Spannzangen System ER
Collets System ER
Pinces de serrage System ER
Pens ER



Spannmutter ER
Clamping nuts ER
 crou de serrage ER
Pens kapađı ER



Spannschl ssel ER
Wrench ER
Cl  de serrage
Anahtar ER



AA Schl ssel
AA Wrench
Cl  AA
AA Anahtar





Winkelköpfe

Angle Head

Tête à renvoi d'angle

Açılı Kafa

INHALTSVERZEICHNIS / INDEX

Seite / Page

Slim 1 typ - ER11 spannfutter
Slim 1 type - ER11 collect chuck
Slim 1 type - ER11 mandrin à pincés
Slim 1 tipi - ER11 pens başlığı

7.01 - 7.02

Slim 2 typ - ER8 spannfutter
Slim 2 type - ER8 collect chuck
Slim 2 type - ER8 mandrin à pincés
Slim 2 tipi - ER8 pens başlığı

7.03 - 7.04

S typ - ER16 spannfutter
S type - ER16 collect chuck
S type - ER16 mandrin à pincés
S tipi - ER16 pens başlığı

7.05 - 7.06

S typ - ER16 short doppelseitig spannfutter
S type - ER16 short double-sided collet chuck
S type - ER16 short double face mandrin à pincés
S tipi - ER16 short çift taraflı pens başlığı

7.07 - 7.08

S typ - ER25 spannfutter
S type - ER25 collect chuck
S type - ER25 mandrin à pincés
S tipi - ER25 pens başlığı

7.09 - 7.10

S typ - KMA16 quernut-aufsteckdorne
S type - KMA16 shell mill holder
S type - KMA16 porte-fraises à surfacer
S tipi - KMA16 alın kamalı malafa

7.11 - 7.12

S typ - ER32 short spannfutter
S type - ER32 short collet chuck
S type - ER32 short mandrin à pincés
S tipi - ER32 short pens başlığı

7.13 - 7.14

M typ - ER40 spannfutter
M type - ER40 collect chuck
M type - ER40 mandrin à pincés
M tipi - ER40 pens başlığı

7.15 - 7.16

M typ - ISO30 adapter / reduzierungen
M type - ISO30 reduction sleeves
M type - ISO30 douilles de réduction
M tipi - ISO30 çektirme civatalı redüksiyon

7.17 - 7.18

M typ - KMA22 quernut-aufsteckdorne
M type - KMA22 shell mill holder
M type - KMA22 porte-fraises à surfacer
M tipi - KMA22 alın kamalı malafa

7.19 - 7.20



ANGLE HEAD
Winkelköpfe



Winkelköpfe Design und Information

Angled head design and information

Tête à renvoi d'angle Design et information

Açılı kafa tasarımı ve bilgilendirmesi





Kegel-typen / Cone types / Types de cônes / Konik tipleri



SK DIN ISO 7388-1
(DIN 69871)



MAS 403 BT
(JIS B 6339)



HSK
(DIN 69893)



EPS
(ISO 26623-1)

- Alle kegel typen und normen sind verfügbare. Spezieller kegel kann nach bestellung hergestellt werden.
- All conical types and norms are available. Special cone can be produced according to order.
- Tous les types coniques et les normes sont disponibles. Le cône spécial peut être produit selon l'ordre.
- Tüm konik tipleri ve normları mevcuttur. Siparişe göre özel konik üretilebilir.

Drehmomentarm typen / Torque arm types / Types de bras de couple / Tork kolu tipleri



Standart drehmomentarm
Standart torque arm
Bras de couple standart
Standart tork kolu

- Automatischer werkzeugwechsel kann ebenfalls verwendet werden.
- Automatic tool change can also be used.
- Le changement automatique d'outil peut également être utilisé.
- Otomatik takım değiştirmede kullanılabilir.



Drei-stift drehmomentarm
Three-pin torque arm
Bras de couple à trois broches
3 pimli tork kolu

- Für manuellen betrieb.
- For manual operation.
- Pour un fonctionnement manuel.
- Manuel kullanım içindir.

- Spezieller drehmomentarm kann nach bestellung hergestellt werden.
- Special torque arm can be produced according to order.
- Le bras de couple spécial peut être produit selon l'ordre.
- Siparişe göre özel tork kolu üretilebilir.

Körpertypen / Body Types / Types de corps / Gövde Tipleri



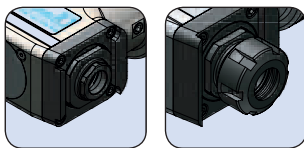
M Type



S Type

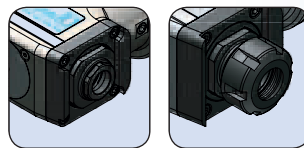


Slim Type



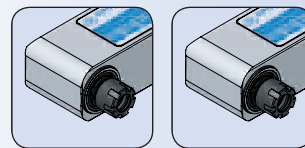
ER32 Short

ER40



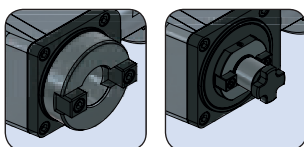
ER16 Short

ER16



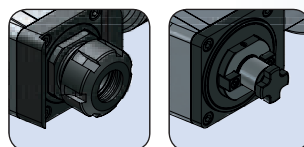
ER11

ER8



ISO30

KMA22



ER25

KMA16

- Spezieller futter kann nach bestellung hergestellt werden.
- Special chuck can be produced according to order.
- Le mandrin spécial peut être produit selon l'ordre.
- Siparişe göre özel tutucu üretilebilir.

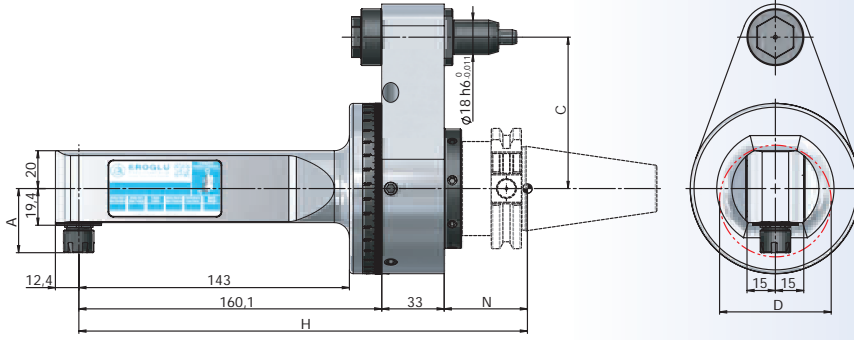


Winkelköpfe 90° Slim 1 Typ - ER11 Spannfutter - Standard Drehmomentarm

Angle Head 90° Slim 1 Type - ER11 Collet Chuck - Standard Torque Arm

Tête à renvoi d'angle 90° Slim 1 Type - ER11 Mandrin à pinces -
Bras de couple standard

Açılı Kafa 90° Slim 1 Tipi - ER11 Pens Başlığı - Standart Tork Kolu



Bestell-Nr. Order Nr. Reference Sipariş Nr.	Kegel Shanks Cônes Konik	Spannbereich Capacity Capacité Kapasite	A	H	N	D	C	Kg	Euro
new 302.RASL1.E11.160.C65	SK 30	ER11 (1-7)	34	244,7	51,6	59	65	2,91	
new 402.RASL1.E11.160.C65	SK 40	ER11 (1-7)	34	244,7	51,6	59	65	3,42	
new 402.RASL1.E11.160.C80	SK 40	ER11 (1-7)	34	244,7	51,6	59	80	3,49	
new 502.RASL1.E11.160.C80	SK 50	ER11 (1-7)	34	229,7	36,6	59	80	5,29	
new 502.RASL1.E11.160.C110	SK 50	ER11 (1-7)	34	229,7	36,6	59	110	5,45	
new 402ERP.RASL1.E11.160.C65	SK 40-ERP	ER11 (1-7)	34	244,7	51,6	59	65	3,45	
new 402ERP.RASL1.E11.160.C80	SK 40-ERP	ER11 (1-7)	34	244,7	51,6	59	80	3,52	
new 502ERP.RASL1.E11.160.C80	SK 50-ERP	ER11 (1-7)	34	229,7	36,6	59	80	5,33	
new 502ERP.RASL1.E11.160.C110	SK 50-ERP	ER11 (1-7)	34	229,7	36,6	59	110	5,49	
new 305.RASL1.E11.160.C65	BT 30	ER11 (1-7)	34	235,7	42,6	59	65	2,94	
new 405.RASL1.E11.160.C65	BT 40	ER11 (1-7)	34	244,7	51,6	59	65	3,70	
new 405.RASL1.E11.160.C80	BT 40	ER11 (1-7)	34	244,7	51,6	59	80	3,77	
new 505.RASL1.E11.160.C80	BT 50	ER11 (1-7)	34	243,8	50,7	59	80	6,09	
new 505.RASL1.E11.160.C110	BT 50	ER11 (1-7)	34	243,8	50,7	59	110	6,25	
new 405ERP.RASL1.E11.160.C65	BT 40-ERP	ER11 (1-7)	34	244,7	51,6	59	65	3,71	
new 405ERP.RASL1.E11.160.C80	BT 40-ERP	ER11 (1-7)	34	244,7	51,6	59	80	3,78	
new 505ERP.RASL1.E11.160.C80	BT 50-ERP	ER11 (1-7)	34	243,8	50,7	59	80	6,13	
new 505ERP.RASL1.E11.160.C110	BT 50-ERP	ER11 (1-7)	34	243,8	50,7	59	110	6,29	
new A63.RASL1.E11.160.C65	HSK-A 63	ER11 (1-7)	34	244,7	51,6	59	65	3,28	
new A63.RASL1.E11.160.C80	HSK-A 63	ER11 (1-7)	34	244,7	51,6	59	80	3,35	
new A100.RASL1.E11.160.C80	HSK-A 100	ER11 (1-7)	34	244,7	51,6	59	80	4,61	
new A100.RASL1.E11.160.C110	HSK-A 100	ER11 (1-7)	34	244,7	51,6	59	110	4,77	
new EP6.RASL1.E11.160.C65	EPS 63	ER11 (1-7)	34	216,7	23,6	59	65	3,27	
new EP6.RASL1.E11.160.C80	EPS 63	ER11 (1-7)	34	216,7	23,6	59	80	3,34	

Zubehör / Accessories / Accessoires / Yedekler



Spannzangen System ER
Collets System ER
Pincés de serrage System ER
Pens ER



Spannmutter Mini
Nut Mini
Écrou mini
Mini kapak



Rollenschlüssel für Spannmutter
Roller Bearing Wrenches
Cles à rouleaux
Bilyalı Kapak Sıkma Anahtar



Spannschlüssel ER
Wrench ER
Clé de serrage
Anahtar ER

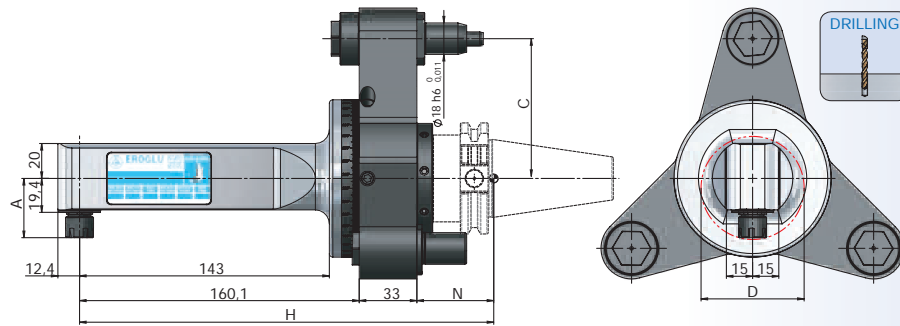


Winkelköpfe 90° Slim 1 Typ - ER11 Spannfutter - Drei-Stift Drehmomentarm

Angle Head 90° Slim 1 Type - ER11 Collet Chuck - Three-pin torque arm

Tête à renvoi d'angle 90° Slim 1 Type - ER11 Mandrin à pinces -
Bras de couple à trois broches

Açılı Kafa 90° Slim 1 Tipi - ER11 Pens Başlığı - Üç Pimli Tork Kolu



Bestell-Nr. Order Nr. Reference Sipariş Nr.	Konik	Spannbereich Capacity Capacité Kapasite	A	H	N	D	C	Kg	Euro
new 302.RASL1.E11.160.C65.3	SK 30	ER11 (1-7)	34	244,7	51,6	59	65	4,37	
new 402.RASL1.E11.160.C65.3	SK 40	ER11 (1-7)	34	244,7	51,6	59	65	4,88	
new 402.RASL1.E11.160.C80.3	SK 40	ER11 (1-7)	34	244,7	51,6	59	80	5,36	
new 502.RASL1.E11.160.C80.3	SK 50	ER11 (1-7)	34	229,7	36,6	59	80	7,16	
new 502.RASL1.E11.160.C110.3	SK 50	ER11 (1-7)	34	229,7	36,6	59	110	8,39	
new 402ERP.RASL1.E11.160.C65.3	SK 40-ERP	ER11 (1-7)	34	244,7	51,6	59	65	4,40	
new 402ERP.RASL1.E11.160.C80.3	SK 40-ERP	ER11 (1-7)	34	244,7	51,6	59	80	4,91	
new 502ERP.RASL1.E11.160.C80.3	SK 50-ERP	ER11 (1-7)	34	229,7	36,6	59	80	7,20	
new 502ERP.RASL1.E11.160.C110.3	SK 50-ERP	ER11 (1-7)	34	229,7	36,6	59	110	8,43	
new 305.RASL1.E11.160.C65.3	BT 30	ER11 (1-7)	34	235,7	42,6	59	65	4,40	
new 405.RASL1.E11.160.C65.3	BT 40	ER11 (1-7)	34	244,7	51,6	59	65	5,16	
new 405.RASL1.E11.160.C80.3	BT 40	ER11 (1-7)	34	244,7	51,6	59	80	5,64	
new 505.RASL1.E11.160.C80.3	BT 50	ER11 (1-7)	34	243,8	50,7	59	80	7,96	
new 505.RASL1.E11.160.C110.3	BT 50	ER11 (1-7)	34	243,8	50,7	59	110	9,19	
new 405ERP.RASL1.E11.160.C65.3	BT 40-ERP	ER11 (1-7)	34	244,7	51,6	59	65	5,17	
new 405ERP.RASL1.E11.160.C80.3	BT 40-ERP	ER11 (1-7)	34	244,7	51,6	59	80	5,65	
new 505ERP.RASL1.E11.160.C80.3	BT 50-ERP	ER11 (1-7)	34	243,8	50,7	59	80	8,00	
new 505ERP.RASL1.E11.160.C110.3	BT 50-ERP	ER11 (1-7)	34	243,8	50,7	59	110	9,23	
new A63.RASL1.E11.160.C65.3	HSK-A 63	ER11 (1-7)	34	244,7	51,6	59	65	4,74	
new A63.RASL1.E11.160.C80.3	HSK-A 63	ER11 (1-7)	34	244,7	51,6	59	80	5,22	
new A100.RASL1.E11.160.C80.3	HSK-A 100	ER11 (1-7)	34	244,7	51,6	59	80	6,48	
new A100.RASL1.E11.160.C110.3	HSK-A 100	ER11 (1-7)	34	244,7	51,6	59	110	7,71	
new EP6.RASL1.E11.160.C65.3	EPS 63	ER11 (1-7)	34	216,7	23,6	59	65	4,73	
new EP6.RASL1.E11.160.C80.3	EPS 63	ER11 (1-7)	34	216,7	23,6	59	80	5,21	

Zubehör / Accessories / Accessoires / Yedekler



Spannzangen System ER
Collets System ER
Pincés de serrage System ER
Pens ER



Spannmutter Mini
Nut Mini
Écrou mini
Mini kapak



Rollenschlüssel für Spannmutter
Roller Bearing Wrenches
Cles à rouleaux
Bilyalı Kapak Sıkma Anahtar



Spannschlüssel ER
Wrench ER
Clé de serrage
Anahtar ER

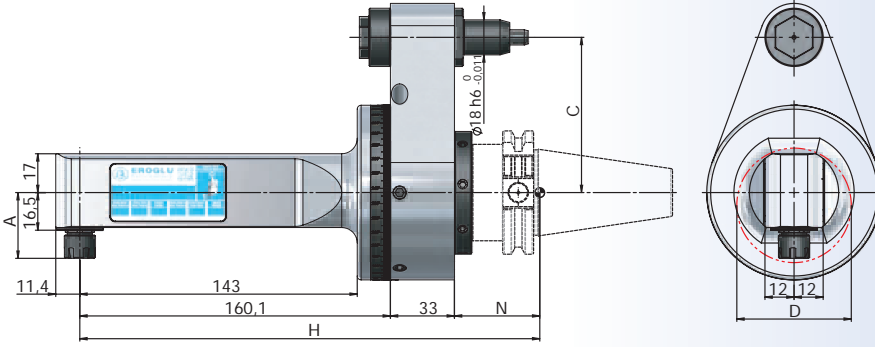


Winkelköpfe 90° Slim 2 Typ - ER8 Spannfutter - Standard Drehmomentarm

Angle Head 90° Slim 2 Type - ER8 Collet Chuck - Standard Torque Arm

Tête à renvoi d'angle 90° Slim 2 Type - ER8 Mandrin à pinces -
Bras de couple standard

Açılı Kafa 90° Slim 2 Tipi - ER8 Pens Başlığı - Standart Tork Kolu



Bestell-Nr. Order Nr. Reference Sipariş Nr.	Kegel Shanks Cônes Konik	Spannbereich Capacity Capacité Kapasite	A	H	N	D	C	Kg	Euro
new 302.RASL2.E8.160.C65	SK 30	ER8 (0,5-5)	30,5	244,7	51,6	53	65	2,97	
new 402.RASL2.E8.160.C65	SK 40	ER8 (0,5-5)	30,5	244,7	51,6	53	65	3,48	
new 402.RASL2.E8.160.C80	SK 40	ER8 (0,5-5)	30,5	244,7	51,6	53	80	3,55	
new 502.RASL2.E8.160.C80	SK 50	ER8 (0,5-5)	30,5	229,7	36,6	53	80	5,35	
new 502.RASL2.E8.160.C110	SK 50	ER8 (0,5-5)	30,5	229,7	36,6	53	110	5,51	
new 402ERP.RASL2.E8.160.C65	SK 40-ERP	ER8 (0,5-5)	30,5	244,7	51,6	53	65	3,51	
new 402ERP.RASL2.E8.160.C80	SK 40-ERP	ER8 (0,5-5)	30,5	244,7	51,6	53	80	3,58	
new 502ERP.RASL2.E8.160.C80	SK 50-ERP	ER8 (0,5-5)	30,5	229,7	36,6	53	80	5,39	
new 502ERP.RASL2.E8.160.C110	SK 50-ERP	ER8 (0,5-5)	30,5	229,7	36,6	53	110	5,55	
new 305.RASL2.E8.160.C65	BT 30	ER8 (0,5-5)	30,5	235,7	42,6	53	65	3,00	
new 405.RASL2.E8.160.C65	BT 40	ER8 (0,5-5)	30,5	244,7	51,6	53	65	3,76	
new 405.RASL2.E8.160.C80	BT 40	ER8 (0,5-5)	30,5	244,7	51,6	53	80	3,83	
new 505.RASL2.E8.160.C80	BT 50	ER8 (0,5-5)	30,5	243,8	50,7	53	80	6,15	
new 505.RASL2.E8.160.C110	BT 50	ER8 (0,5-5)	30,5	243,8	50,7	53	110	6,31	
new 405ERP.RASL2.E8.160.C65	BT 40-ERP	ER8 (0,5-5)	30,5	244,7	51,6	53	65	3,77	
new 405ERP.RASL2.E8.160.C80	BT 40-ERP	ER8 (0,5-5)	30,5	244,7	51,6	53	80	3,84	
new 505ERP.RASL2.E8.160.C80	BT 50-ERP	ER8 (0,5-5)	30,5	243,8	50,7	53	80	6,19	
new 505ERP.RASL2.E8.160.C110	BT 50-ERP	ER8 (0,5-5)	30,5	243,8	50,7	53	110	6,35	
new A63.RASL2.E8.160.C65	HSK-A 63	ER8 (0,5-5)	30,5	244,7	51,6	53	65	3,34	
new A63.RASL2.E8.160.C80	HSK-A 63	ER8 (0,5-5)	30,5	244,7	51,6	53	80	3,41	
new A100.RASL2.E8.160.C80	HSK-A 100	ER8 (0,5-5)	30,5	244,7	51,6	53	80	4,67	
new A100.RASL2.E8.160.C110	HSK-A 100	ER8 (0,5-5)	30,5	244,7	51,6	53	110	4,83	
new EP6.RASL2.E8.160.C65	EPS 63	ER8 (0,5-5)	30,5	216,7	23,6	53	65	3,33	
new EP6.RASL2.E8.160.C80	EPS 63	ER8 (0,5-5)	30,5	216,7	23,6	53	80	3,40	

Zubehör / Accessories / Accessoires / Yedekler



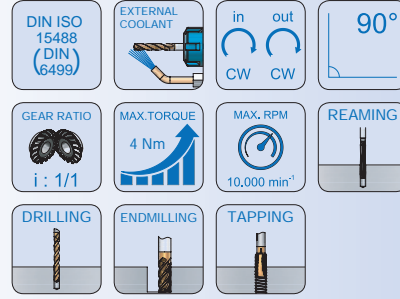
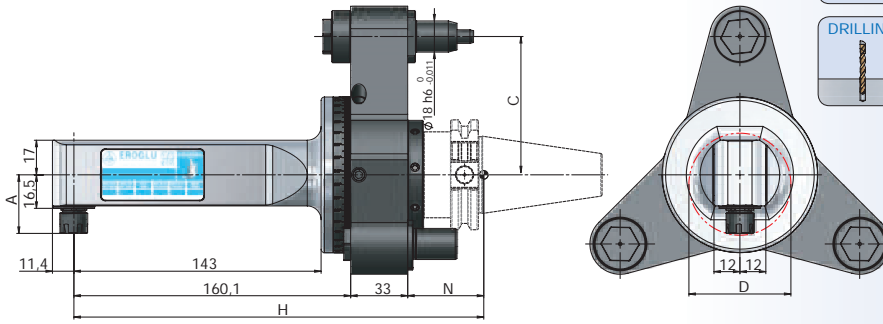


Winkelköpfe 90° Slim 2 Typ - ER8 Spannfutter - Drei-Stift Drehmomentarm

Angle Head 90° Slim 2 Type - ER8 Collet Chuck - Three-pin torque arm

Tête à renvoi d'angle 90° Slim 2 Type - ER8 Mandrin à pinces -
Bras de couple à trois broches

Açılı Kafa 90° Slim 2 Tipi - ER8 Pens Başlığı - Üç Pimli Tork Kolu



Bestell-Nr. Order Nr. Reference Sipariş Nr.	Kegel Shanks Cônes Konik	Spannbereich Capacity Capacité Kapasite	A	H	N	D	C	Kg	Euro
new 302.RASL2.E8.160.C65.3	SK 30	ER8 (0,5-5)	30,5	244,7	51,6	53	65	4,43	
new 402.RASL2.E8.160.C65.3	SK 40	ER8 (0,5-5)	30,5	244,7	51,6	53	65	4,94	
new 402.RASL2.E8.160.C80.3	SK 40	ER8 (0,5-5)	30,5	244,7	51,6	53	80	5,42	
new 502.RASL2.E8.160.C80.3	SK 50	ER8 (0,5-5)	30,5	229,7	36,6	53	80	7,22	
new 502.RASL2.E8.160.C110.3	SK 50	ER8 (0,5-5)	30,5	229,7	36,6	53	110	8,45	
new 402ERP.RASL2.E8.160.C65.3	SK 40-ERP	ER8 (0,5-5)	30,5	244,7	51,6	53	65	4,97	
new 402ERP.RASL2.E8.160.C80.3	SK 40-ERP	ER8 (0,5-5)	30,5	244,7	51,6	53	80	5,45	
new 502ERP.RASL2.E8.160.C80.3	SK 50-ERP	ER8 (0,5-5)	30,5	229,7	36,6	53	80	7,26	
new 502ERP.RASL2.E8.160.C110.3	SK 50-ERP	ER8 (0,5-5)	30,5	229,7	36,6	53	110	8,49	
new 305.RASL2.E8.160.C65.3	BT 30	ER8 (0,5-5)	30,5	235,7	42,6	53	65	4,46	
new 405.RASL2.E8.160.C65.3	BT 40	ER8 (0,5-5)	30,5	244,7	51,6	53	65	5,22	
new 405.RASL2.E8.160.C80.3	BT 40	ER8 (0,5-5)	30,5	244,7	51,6	53	80	5,70	
new 505.RASL2.E8.160.C80.3	BT 50	ER8 (0,5-5)	30,5	243,8	50,7	53	80	8,02	
new 505.RASL2.E8.160.C110.3	BT 50	ER8 (0,5-5)	30,5	243,8	50,7	53	110	9,25	
new 405ERP.RASL2.E8.160.C65.3	BT 40-ERP	ER8 (0,5-5)	30,5	244,7	51,6	53	65	4,47	
new 405ERP.RASL2.E8.160.C80.3	BT 40-ERP	ER8 (0,5-5)	30,5	244,7	51,6	53	80	5,23	
new 505ERP.RASL2.E8.160.C80.3	BT 50-ERP	ER8 (0,5-5)	30,5	243,8	50,7	53	80	8,06	
new 505ERP.RASL2.E8.160.C110.3	BT 50-ERP	ER8 (0,5-5)	30,5	243,8	50,7	53	110	9,29	
new A63.RASL2.E8.160.C65.3	HSK-A 63	ER8 (0,5-5)	30,5	244,7	51,6	53	65	4,80	
new A63.RASL2.E8.160.C80.3	HSK-A 63	ER8 (0,5-5)	30,5	244,7	51,6	53	80	5,28	
new A100.RASL2.E8.160.C80.3	HSK-A 100	ER8 (0,5-5)	30,5	244,7	51,6	53	80	6,54	
new A100.RASL2.E8.160.C110.3	HSK-A 100	ER8 (0,5-5)	30,5	244,7	51,6	53	110	7,77	
new EP6.RASL2.E8.160.C65.3	EPS 63	ER8 (0,5-5)	30,5	216,7	23,6	53	65	4,79	
new EP6.RASL2.E8.160.C80.3	EPS 63	ER8 (0,5-5)	30,5	216,7	23,6	53	80	5,27	

Zubehör / Accessories / Accessoires / Yedekler



Spannzangen System ER
Collets System ER
Pincés de serrage System ER
Pens ER



Spannmutter Mini
Nut Mini
Écrou mini
Mini kapak



Rollenschlüssel für Spannmutter
Roller Bearing Wrenches
Cles à rouleaux
Bilyalı Kapak Sıkma Anahtar



Spannschlüssel ER
Wrench ER
Clé de serrage
Anahtar ER

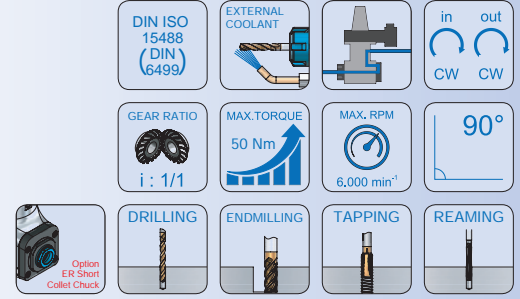
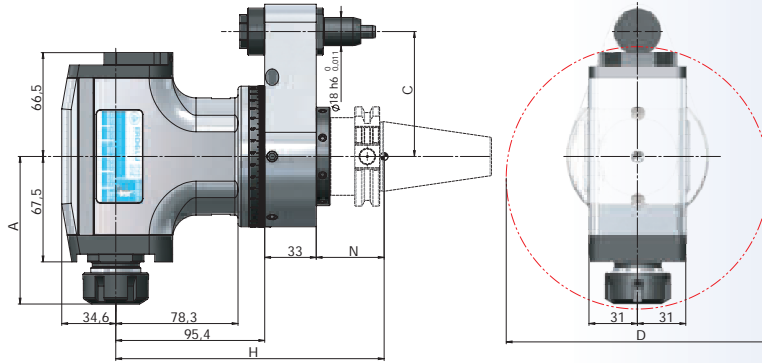


Winkelköpfe 90° S Typ - ER16 Spannfutter - Standard Drehmomentarm

Angle Head 90° S Type - ER16 Collet Chuck - Standard Torque Arm

Tête à renvoi d'angle 90° S Type - ER16 Mandrin à pinces -
Bras de couple standard

Açılı Kafa 90° S Tipi - ER16 Pens Başlığı - Standart Tork Kolu



Bestell-Nr. Order Nr. Reference Sipariş Nr.	Kegel Shanks Cônes Konik	Spannbereich Capacity Capacité Kapasite	A	H	N	D	C	Kg	Euro
new 302.RAS.E16.95.C65	SK 30	ER16 (1-10)	87,5	180	51,6	160	65	5,19	
new 402.RAS.E16.95.C65	SK 40	ER16 (1-10)	87,5	180	51,6	160	65	5,70	
new 402.RAS.E16.95.C80	SK 40	ER16 (1-10)	87,5	180	51,6	160	80	5,77	
new 502.RAS.E16.95.C80	SK 50	ER16 (1-10)	87,5	165	36,6	160	80	7,40	
new 502.RAS.E16.95.C110	SK 50	ER16 (1-10)	87,5	165	36,6	160	110	7,56	
new 402ERP.RAS.E16.95.C65	SK 40-ERP	ER16 (1-10)	87,5	180	51,6	160	65	5,73	
new 402ERP.RAS.E16.95.C80	SK 40-ERP	ER16 (1-10)	87,5	180	51,6	160	80	5,80	
new 502ERP.RAS.E16.95.C80	SK 50-ERP	ER16 (1-10)	87,5	165	36,6	160	80	7,44	
new 502ERP.RAS.E16.95.C110	SK 50-ERP	ER16 (1-10)	87,5	165	36,6	160	110	7,60	
new 305.RAS.E16.95.C65	BT 30	ER16 (1-10)	87,5	171	42,6	160	65	5,05	
new 405.RAS.E16.95.C65	BT 40	ER16 (1-10)	87,5	180	51,6	160	65	5,81	
new 405.RAS.E16.95.C80	BT 40	ER16 (1-10)	87,5	180	51,6	160	80	5,88	
new 505.RAS.E16.95.C80	BT 50	ER16 (1-10)	87,5	179,1	50,7	160	80	8,30	
new 505.RAS.E16.95.C110	BT 50	ER16 (1-10)	87,5	179,1	50,7	160	110	8,46	
new 405ERP.RAS.E16.95.C65	BT 40-ERP	ER16 (1-10)	87,5	180	51,6	160	65	5,82	
new 405ERP.RAS.E16.95.C80	BT 40-ERP	ER16 (1-10)	87,5	180	51,6	160	80	5,89	
new 505ERP.RAS.E16.95.C80	BT 50-ERP	ER16 (1-10)	87,5	179,1	50,7	160	80	8,34	
new 505ERP.RAS.E16.95.C110	BT 50-ERP	ER16 (1-10)	87,5	179,1	50,7	160	110	8,50	
new A63.RAS.E16.95.C65	HSK-A 63	ER16 (1-10)	87,5	180	51,6	160	65	5,41	
new A63.RAS.E16.95.C80	HSK-A 63	ER16 (1-10)	87,5	180	51,6	160	80	5,48	
new A100.RAS.E16.95.C80	HSK-A 100	ER16 (1-10)	87,5	180	51,6	160	80	6,88	
new A100.RAS.E16.95.C110	HSK-A 100	ER16 (1-10)	87,5	180	51,6	160	110	7,04	
new EP6.RAS.E16.95.C65	EPS 63	ER16 (1-10)	87,5	152	23,6	160	65	5,38	
new EP6.RAS.E16.95.C80	EPS 63	ER16 (1-10)	87,5	152	23,6	160	80	5,45	

Zubehör / Accessories / Accessoires / Yedekler



Spannzangen System ER
Collets System ER
Pincés de serrage System ER
Pens ER



Spannmutter ER
Clamping nuts ER
Écrou de serrage ER
Pens kapağı ER



Spannschlüssel ER
Wrench ER
Clé de serrage
Anahtar ER



AA Schlüssel
AA Wrench
Clé AA
AA Anahtar

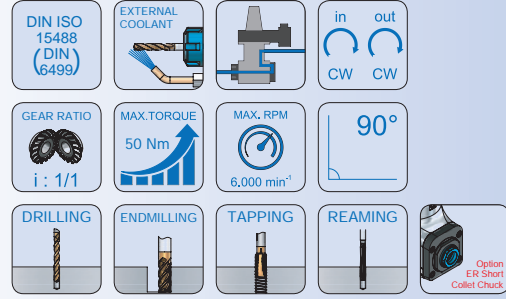
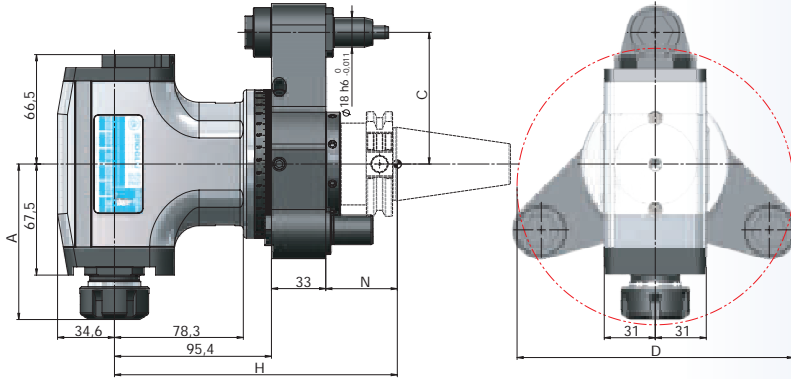


Winkelköpfe 90° S Typ - ER16 Spannfutter - Drei-Stift Drehmomentarm

Angle Head 90° S Type - ER16 Collet Chuck - Three-pin torque arm

Tête à renvoi d'angle 90° S Type - ER16 Mandrin à pinces -
Bras de couple à trois broches

Açılı Kafa 90° S Tipi - ER16 Pens Başlığı - Üç Pimli Tork Kolu



Bestell-Nr. Order Nr. Reference Sipariş Nr.	Kegel Shanks Cônes Konik	Spannbereich Capacity Capacité Kapasite	A	H	N	D	C	Kg	Euro
new 302.RAS.E16.95.C65.3	SK 30	ER16 (1-10)	87,5	180	51,6	160	65	6,65	
new 402.RAS.E16.95.C65.3	SK 40	ER16 (1-10)	87,5	180	51,6	160	65	7,16	
new 402.RAS.E16.95.C80.3	SK 40	ER16 (1-10)	87,5	180	51,6	160	80	7,64	
new 502.RAS.E16.95.C80.3	SK 50	ER16 (1-10)	87,5	165	36,6	160	80	9,27	
new 502.RAS.E16.95.C110.3	SK 50	ER16 (1-10)	87,5	165	36,6	160	110	10,50	
new 402ERP.RAS.E16.95.C65.3	SK 40-ERP	ER16 (1-10)	87,5	180	51,6	160	65	7,19	
new 402ERP.RAS.E16.95.C80.3	SK 40-ERP	ER16 (1-10)	87,5	180	51,6	160	80	7,67	
new 502ERP.RAS.E16.95.C80.3	SK 50-ERP	ER16 (1-10)	87,5	165	36,6	160	80	9,31	
new 502ERP.RAS.E16.95.C110.3	SK 50-ERP	ER16 (1-10)	87,5	165	36,6	160	110	10,54	
new 305.RAS.E16.95.C65.3	BT 30	ER16 (1-10)	87,5	171	42,6	160	65	6,51	
new 405.RAS.E16.95.C65.3	BT 40	ER16 (1-10)	87,5	180	51,6	160	65	7,27	
new 405.RAS.E16.95.C80.3	BT 40	ER16 (1-10)	87,5	180	51,6	160	80	7,75	
new 505.RAS.E16.95.C80.3	BT 50	ER16 (1-10)	87,5	179,1	50,7	160	80	10,17	
new 505.RAS.E16.95.C110.3	BT 50	ER16 (1-10)	87,5	179,1	50,7	160	110	11,40	
new 405ERP.RAS.E16.95.C65.3	BT 40-ERP	ER16 (1-10)	87,5	180	51,6	160	65	7,28	
new 405ERP.RAS.E16.95.C80.3	BT 40-ERP	ER16 (1-10)	87,5	180	51,6	160	80	7,76	
new 505ERP.RAS.E16.95.C80.3	BT 50-ERP	ER16 (1-10)	87,5	179,1	50,7	160	80	10,21	
new 505ERP.RAS.E16.95.C110.3	BT 50-ERP	ER16 (1-10)	87,5	179,1	50,7	160	110	11,44	
new A63.RAS.E16.95.C65.3	HSK-A 63	ER16 (1-10)	87,5	180	51,6	160	65	6,87	
new A63.RAS.E16.95.C80.3	HSK-A 63	ER16 (1-10)	87,5	180	51,6	160	80	7,35	
new A100.RAS.E16.95.C80.3	HSK-A 100	ER16 (1-10)	87,5	180	51,6	160	80	8,75	
new A100.RAS.E16.95.C110.3	HSK-A 100	ER16 (1-10)	87,5	180	51,6	160	110	9,98	
new EP6.RAS.E16.95.C65.3	EPS 63	ER16 (1-10)	87,5	152	23,6	160	65	6,84	
new EP6.RAS.E16.95.C80.3	EPS 63	ER16 (1-10)	87,5	152	23,6	160	80	7,32	

Zubehör / Accessories / Accessoires / Yedekler



Spannzangen System ER
Collets System ER
Pincés de serrage System ER
Pens ER



Spannmutter ER
Clamping nuts ER
Écrou de serrage ER
Pens kapağı ER



Spann Schlüssel ER
Wrench ER
Clé de serrage
Anahtar ER



AA Schlüssel
AA Wrench
Clé AA
AA Anahtar

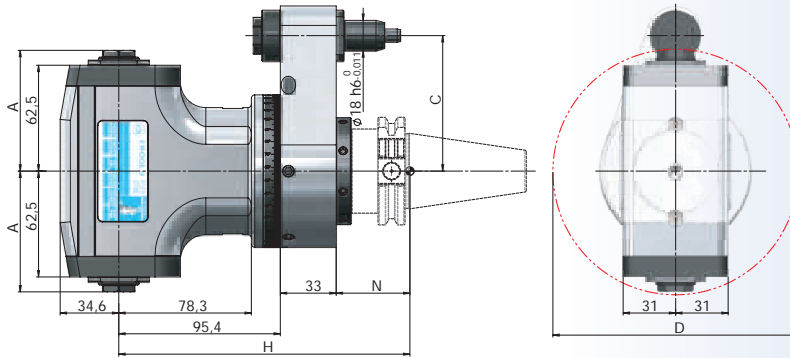


Winkelköpfe 90° S Typ - ER16 Short Doppelseitig Spannfutter - Standard Drehmomentarm

Angle Head 90° S Type - ER16 Short Double-sided Collet Chuck - Standard Torque Arm

Tête à renvoi d'angle 90° S Type - ER16 Short Double Face Mandrin à pinces - Bras de couple standard

Açılı Kafa 90° S Tipi - ER16 Short Çift Taraflı Pens Başlığı - Standart Tork Kolu



Bestell-Nr. Order Nr. Reference Sipariş Nr.	Kegel Shanks Cônes Konik	Spannbereich Capacity Capacité Kapasite	A	H	N	D	C	Kg	Euro
new 302.RAS.E16SD.95.C65	SK 30	ER16S (1-10)	71	180	51,6	147	65	5,09	
new 402.RAS.E16SD.95.C65	SK 40	ER16S (1-10)	71	180	51,6	147	65	5,60	
new 402.RAS.E16SD.95.C80	SK 40	ER16S (1-10)	71	180	51,6	147	80	5,67	
new 502.RAS.E16SD.95.C80	SK 50	ER16S (1-10)	71	165	36,6	147	80	7,30	
new 502.RAS.E16SD.95.C110	SK 50	ER16S (1-10)	71	165	36,6	147	110	7,46	
new 402ERP.RAS.E16SD.95.C65	SK 40-ERP	ER16S (1-10)	71	180	51,6	147	65	5,63	
new 402ERP.RAS.E16SD.95.C80	SK 40-ERP	ER16S (1-10)	71	180	51,6	147	80	5,70	
new 502ERP.RAS.E16SD.95.C80	SK 50-ERP	ER16S (1-10)	71	165	36,6	147	80	7,34	
new 502ERP.RAS.E16SD.95.C110	SK 50-ERP	ER16S (1-10)	71	165	36,6	147	110	7,50	
new 305.RAS.E16SD.95.C65	BT 30	ER16S (1-10)	71	171	42,6	147	65	4,95	
new 405.RAS.E16SD.95.C65	BT 40	ER16S (1-10)	71	180	51,6	147	65	5,71	
new 405.RAS.E16SD.95.C80	BT 40	ER16S (1-10)	71	180	51,6	147	80	5,78	
new 505.RAS.E16SD.95.C80	BT 50	ER16S (1-10)	71	179,1	50,7	147	80	8,20	
new 505.RAS.E16SD.95.C110	BT 50	ER16S (1-10)	71	179,1	50,7	147	110	8,36	
new 405ERP.RAS.E16SD.95.C65	BT 40-ERP	ER16S (1-10)	71	180	51,6	147	65	5,72	
new 405ERP.RAS.E16SD.95.C80	BT 40-ERP	ER16S (1-10)	71	180	51,6	147	80	5,79	
new 505ERP.RAS.E16SD.95.C80	BT 50-ERP	ER16S (1-10)	71	179,1	50,7	147	80	8,24	
new 505ERP.RAS.E16SD.95.C110	BT 50-ERP	ER16S (1-10)	71	179,1	50,7	147	110	8,40	
new A63.RAS.E16SD.95.C65	HSK-A 63	ER16S (1-10)	71	180	51,6	147	65	5,31	
new A63.RAS.E16SD.95.C80	HSK-A 63	ER16S (1-10)	71	180	51,6	147	80	5,38	
new A100.RAS.E16SD.95.C80	HSK-A 100	ER16S (1-10)	71	180	51,6	147	80	6,78	
new A100.RAS.E16SD.95.C110	HSK-A 100	ER16S (1-10)	71	180	51,6	147	110	6,94	
new EP6.RAS.E16SD.95.C65	EPS 63	ER16S (1-10)	71	152	23,6	147	65	5,28	
new EP6.RAS.E16SD.95.C80	EPS 63	ER16S (1-10)	71	152	23,6	147	80	5,35	

Zubehör / Accessories / Accessoires / Yedekler



Spannzangen System ER
Collets System ER
Pincés de serrage System ER
Pens ER



Spannmutter ER
Clamping nuts ER
Écrou de serrage ER
Pens kapağı ER



Spannschlüssel ER
Wrench ER
Clé de serrage
Anahtar ER



AA Schlüssel
AA Wrench
Clé AA
AA Anahtar

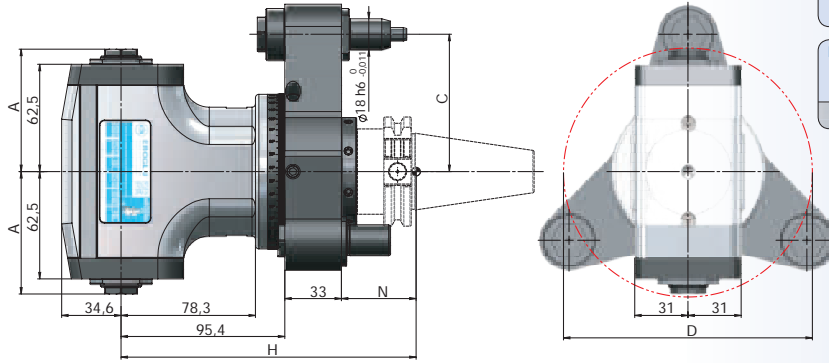


Winkelköpfe 90° S Typ - ER16 Short Doppelseitig Spannutter - Drei-Stift Drehmomentarm

Angle Head 90° S Type - ER16 Short Double-sided Collet Chuck - Three-Pin Torque Arm

Tête à renvoi d'angle 90° S Type - ER16 Short Double Face Mandrin à pinces - Bras de couple à trois broches

Açılı Kafa 90° S Tipi - ER16 Short Çift Taraflı Pens Başlığı - Üç Pimli Tork Kolu



Bestell-Nr. Order Nr. Reference Sipariş Nr.	Kegel Shanks Cônes Konik	Spannbereich Capacity Capacité Kapasite	A	H	N	D	C	Kg	Euro
new 302.RAS.E16SD.95.C65.3	SK 30	ER16S (1-10)	71	180	51,6	147	65	6,55	
new 402.RAS.E16SD.95.C65.3	SK 40	ER16S (1-10)	71	180	51,6	147	65	7,06	
new 402.RAS.E16SD.95.C80.3	SK 40	ER16S (1-10)	71	180	51,6	147	80	7,54	
new 502.RAS.E16SD.95.C80.3	SK 50	ER16S (1-10)	71	165	36,6	147	80	9,17	
new 502.RAS.E16SD.95.C110.3	SK 50	ER16S (1-10)	71	165	36,6	147	110	10,40	
new 402ERP.RAS.E16SD.95.C65.3	SK 40-ERP	ER16S (1-10)	71	180	51,6	147	65	7,09	
new 402ERP.RAS.E16SD.95.C80.3	SK 40-ERP	ER16S (1-10)	71	180	51,6	147	80	7,57	
new 502ERP.RAS.E16SD.95.C80.3	SK 50-ERP	ER16S (1-10)	71	165	36,6	147	80	7,21	
new 502ERP.RAS.E16SD.95.C110.3	SK 50-ERP	ER16S (1-10)	71	165	36,6	147	110	10,44	
new 305.RAS.E16SD.95.C65.3	BT 30	ER16S (1-10)	71	171	42,6	147	65	6,41	
new 405.RAS.E16SD.95.C65.3	BT 40	ER16S (1-10)	71	180	51,6	147	65	7,17	
new 405.RAS.E16SD.95.C80.3	BT 40	ER16S (1-10)	71	180	51,6	147	80	7,65	
new 505.RAS.E16SD.95.C80.3	BT 50	ER16S (1-10)	71	179,1	50,7	147	80	10,07	
new 505.RAS.E16SD.95.C110.3	BT 50	ER16S (1-10)	71	179,1	50,7	147	110	11,30	
new 405ERP.RAS.E16SD.95.C65.3	BT 40-ERP	ER16S (1-10)	71	180	51,6	147	65	7,18	
new 405ERP.RAS.E16SD.95.C80.3	BT 40-ERP	ER16S (1-10)	71	180	51,6	147	80	7,66	
new 505ERP.RAS.E16SD.95.C80.3	BT 50-ERP	ER16S (1-10)	71	179,1	50,7	147	80	10,11	
new 505ERP.RAS.E16SD.95.C110.3	BT 50-ERP	ER16S (1-10)	71	179,1	50,7	147	110	11,34	
new A63.RAS.E16SD.95.C65.3	HSK-A 63	ER16S (1-10)	71	180	51,6	147	65	6,77	
new A63.RAS.E16SD.95.C80.3	HSK-A 63	ER16S (1-10)	71	180	51,6	147	80	7,25	
new A100.RAS.E16SD.95.C80.3	HSK-A 100	ER16S (1-10)	71	180	51,6	147	80	8,65	
new A100.RAS.E16SD.95.C110.3	HSK-A 100	ER16S (1-10)	71	180	51,6	147	110	8,88	
new EP6.RAS.E16SD.95.C65.3	EPS 63	ER16S (1-10)	71	152	23,6	147	65	6,74	
new EP6.RAS.E16SD.95.C80.3	EPS 63	ER16S (1-10)	71	152	23,6	147	80	7,22	

Zubehör / Accessories / Accessoires / Yedekler



Spannzangen System ER
Collets System ER
Pincés de serrage System ER
Pens ER



Spannmutter ER
Clamping nuts ER
Écrou de serrage ER
Pens kapağı ER



Spannschlüssel ER
Wrench ER
Clé de serrage
Anahtar ER



AA Schlüssel
AA Wrench
Clé AA
AA Anahtar

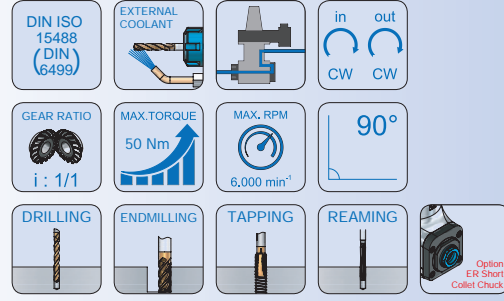
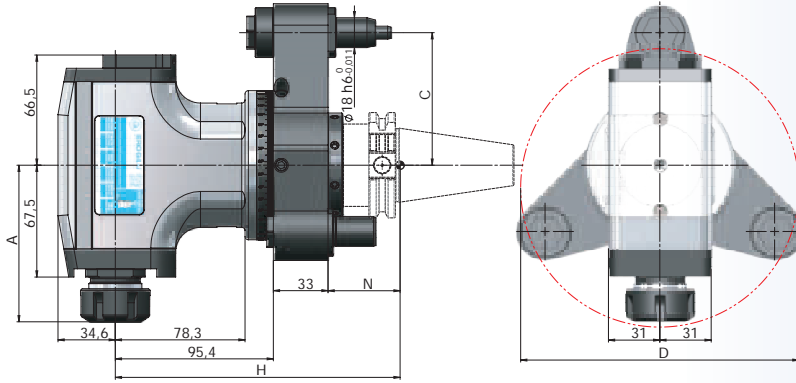


Winkelköpfe 90° S Typ - ER25 Spannfutter - Drei-Stift Drehmomentarm

Angle Head 90° S Type - ER25 Collet Chuck - Three-pin torque arm

Tête à renvoi d'angle 90° S Type - ER25 Mandrin à pinces -
Bras de couple à trois broches

Açılı Kafa 90° S Tipi - ER25 Pens Başlığı - Üç Pimli Tork Kolu



Bestell-Nr. Order Nr. Reference Sipariş Nr.	Kegel Shanks Cônes Konik	Spannbereich Capacity Capacité Kapasite	A	H	N	D	C	Kg	Euro
new 302.RAS.E25.95.C65.3	SK 30	ER25 (2-16)	94	180	51,6	168	65	6,71	
new 402.RAS.E25.95.C65.3	SK 40	ER25 (2-16)	94	180	51,6	168	65	7,22	
new 402.RAS.E25.95.C80.3	SK 40	ER25 (2-16)	94	180	51,6	168	80	7,71	
new 502.RAS.E25.95.C80.3	SK 50	ER25 (2-16)	94	165	36,6	168	80	9,33	
new 502.RAS.E25.95.C110.3	SK 50	ER25 (2-16)	94	165	36,6	168	110	10,56	
new 402ERP.RAS.E25.95.C65.3	SK 40-ERP	ER25 (2-16)	94	180	51,6	168	65	7,25	
new 402ERP.RAS.E25.95.C80.3	SK 40-ERP	ER25 (2-16)	94	180	51,6	168	80	7,73	
new 502ERP.RAS.E25.95.C80.3	SK 50-ERP	ER25 (2-16)	94	165	36,6	168	80	9,37	
new 502ERP.RAS.E25.95.C110.3	SK 50-ERP	ER25 (2-16)	94	165	36,6	168	110	10,60	
new 305.RAS.E25.95.C65.3	BT 30	ER25 (2-16)	94	171	42,6	168	65	6,57	
new 405.RAS.E25.95.C65.3	BT 40	ER25 (2-16)	94	180	51,6	168	65	7,33	
new 405.RAS.E25.95.C80.3	BT 40	ER25 (2-16)	94	180	51,6	168	80	7,81	
new 505.RAS.E25.95.C80.3	BT 50	ER25 (2-16)	94	179,1	50,7	168	80	10,23	
new 505.RAS.E25.95.C110.3	BT 50	ER25 (2-16)	94	179,1	50,7	168	110	11,46	
new 405ERP.RAS.E25.95.C65.3	BT 40-ERP	ER25 (2-16)	94	180	51,6	168	65	7,34	
new 405ERP.RAS.E25.95.C80.3	BT 40-ERP	ER25 (2-16)	94	180	51,6	168	80	7,84	
new 505ERP.RAS.E25.95.C80.3	BT 50-ERP	ER25 (2-16)	94	179,1	50,7	168	80	10,27	
new 505ERP.RAS.E25.95.C110.3	BT 50-ERP	ER25 (2-16)	94	179,1	50,7	168	110	11,50	
new A63.RAS.E25.95.C65.3	HSK-A 63	ER25 (2-16)	94	180	51,6	168	65	6,93	
new A63.RAS.E25.95.C80.3	HSK-A 63	ER25 (2-16)	94	180	51,6	168	80	7,41	
new A100.RAS.E25.95.C80.3	HSK-A 100	ER25 (2-16)	94	180	51,6	168	80	8,81	
new A100.RAS.E25.95.C110.3	HSK-A 100	ER25 (2-16)	94	180	51,6	168	110	10,04	
new EP6.RAS.E25.95.C65.3	EPS 63	ER25 (2-16)	94	152	23,6	168	65	6,90	
new EP6.RAS.E25.95.C80.3	EPS 63	ER25 (2-16)	94	152	23,6	168	80	7,38	

Zubehör / Accessories / Accessoires / Yedekler



Spannzangen System ER
Collets System ER
Pincés de serrage System ER
Pens ER



Spannmutter ER
Clamping nuts ER
Écrou de serrage ER
Pens kapağı ER



Spann Schlüssel ER
Wrench ER
Clé de serrage
Anahtar ER



AA Schlüssel
AA Wrench
Clé AA
AA Anahtar

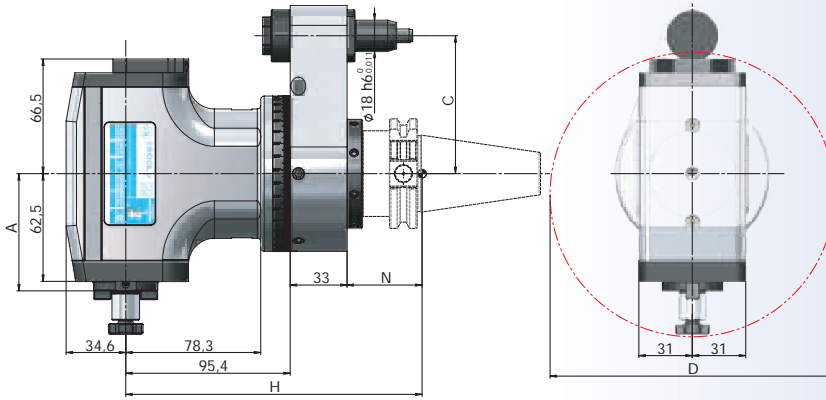


Winkelköpfe 90° S Typ - KMA16 Quernut-Aufsteckdorne - Standard Drehmomentarm

Angle Head 90° S Type - KMA16 Shell Mill Holder - Standard Torque Arm

Tête à renvoi d'angle 90° S Type - KMA16 Porte-fraises à surfacer -
Bras de couple standard

Açılı Kafa 90° S Tipi - KMA16 Alın Kamalı Malafa - Standart Tork Kolu



Bestell-Nr. Order Nr. Reference Sipariş Nr.	Kegel Shanks Cônes Konik	Spannbereich Capacity Capacité Kapasite	A	H	N	D	C	Kg	Euro
new 302.RAS.K16.95.C65	SK 30	KMA16	68	180	51,6	165	65	5,15	
new 402.RAS.K16.95.C65	SK 40	KMA16	68	180	51,6	165	65	5,66	
new 402.RAS.K16.95.C80	SK 40	KMA16	68	180	51,6	165	80	5,73	
new 502.RAS.K16.95.C80	SK 50	KMA16	68	165	36,6	165	80	7,36	
new 502.RAS.K16.95.C110	SK 50	KMA16	68	165	36,6	165	110	7,52	
new 402ERP.RAS.K16.95.C65	SK 40-ERP	KMA16	68	180	51,6	165	65	5,69	
new 402ERP.RAS.K16.95.C80	SK 40-ERP	KMA16	68	180	51,6	165	80	5,76	
new 502ERP.RAS.K16.95.C80	SK 50-ERP	KMA16	68	165	36,6	165	80	7,40	
new 502ERP.RAS.K16.95.C110	SK 50-ERP	KMA16	68	165	36,6	165	110	7,56	
new 305.RAS.K16.95.C65	BT 30	KMA16	68	171	42,6	165	65	5,01	
new 405.RAS.K16.95.C65	BT 40	KMA16	68	180	51,6	165	65	5,77	
new 405.RAS.K16.95.C80	BT 40	KMA16	68	180	51,6	165	80	5,84	
new 505.RAS.K16.95.C80	BT 50	KMA16	68	179,1	50,7	165	80	8,26	
new 505.RAS.K16.95.C110	BT 50	KMA16	68	179,1	50,7	165	110	8,42	
new 405ERP.RAS.K16.95.C65	BT 40-ERP	KMA16	68	180	51,6	165	65	5,78	
new 405ERP.RAS.K16.95.C80	BT 40-ERP	KMA16	68	180	51,6	165	80	5,85	
new 505ERP.RAS.K16.95.C80	BT 50-ERP	KMA16	68	179,1	50,7	165	80	8,30	
new 505ERP.RAS.K16.95.C110	BT 50-ERP	KMA16	68	179,1	50,7	165	110	8,46	
new A63.RAS.K16.95.C65	HSK-A 63	KMA16	68	180	51,6	165	65	5,37	
new A63.RAS.K16.95.C80	HSK-A 63	KMA16	68	180	51,6	165	80	5,44	
new A100.RAS.K16.95.C80	HSK-A 100	KMA16	68	180	51,6	165	80	6,84	
new A100.RAS.K16.95.C110	HSK-A 100	KMA16	68	180	51,6	165	110	7,00	
new EP6.RAS.K16.95.C65	EPS 63	KMA16	68	152	23,6	165	65	5,36	
new EP6.RAS.K16.95.C80	EPS 63	KMA16	68	152	23,6	165	80	5,41	

Zubehör / Accessories / Accessoires / Yedekler

DIN 6367



10.45

Fräseranzugsschrauben
Drawn in bolt
Vis de serrage
Alın sıkma civatası



10.44

Mitnehmersteine
Drive keys
Entraîneur
Kama

DIN 6368



10.46

Spannschlüssel für Aufsteckdorne
Wrench
Clé de serrage
Alın civatası sıkma anahtarı

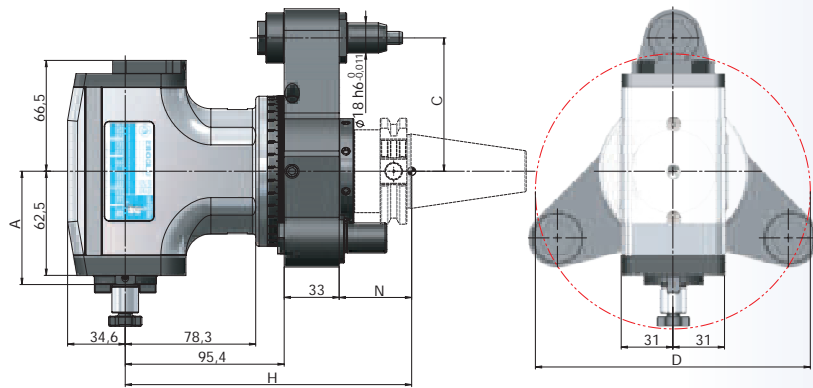


Winkelköpfe 90° S Typ - KMA16 Quernut-Aufsteckdorne - Drei-Stift Drehmomentarm

Angle Head 90° S Type - KMA16 Shell Mill Holder - Three-pin torque arm

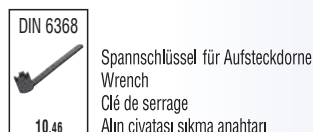
Tête à renvoi d'angle 90° S Type - KMA16 Porte-fraises à surfacer -
Bras de couple à trois broches

Açılı Kafa 90° S Tipi - KMA16 Alın Kamalı Malafa - Üç Pimli Tork Kolu



Bestell-Nr. Order Nr. Reference Sipariş Nr.	Kegel Shanks Cônes Konik	Spannbereich Capacity Capacité Kapasite	A	H	N	D	C	Kg	Euro
new 302.RAS.K16.95.C65.3	SK 30	KMA16	68	180	51,6	165	65	6,61	
new 402.RAS.K16.95.C65.3	SK 40	KMA16	68	180	51,6	165	65	7,12	
new 402.RAS.K16.95.C80.3	SK 40	KMA16	68	180	51,6	165	80	7,61	
new 502.RAS.K16.95.C80.3	SK 50	KMA16	68	165	36,6	165	80	9,23	
new 502.RAS.K16.95.C110.3	SK 50	KMA16	68	165	36,6	165	110	10,46	
new 402ERP.RAS.K16.95.C65.3	SK 40-ERP	KMA16	68	180	51,6	165	65	7,15	
new 402ERP.RAS.K16.95.C80.3	SK 40-ERP	KMA16	68	180	51,6	165	80	7,63	
new 502ERP.RAS.K16.95.C80.3	SK 50-ERP	KMA16	68	165	36,6	165	80	9,27	
new 502ERP.RAS.K16.95.C110.3	SK 50-ERP	KMA16	68	165	36,6	165	110	10,50	
new 305.RAS.K16.95.C65.3	BT 30	KMA16	68	171	42,6	165	65	6,47	
new 405.RAS.K16.95.C65.3	BT 40	KMA16	68	180	51,6	165	65	7,23	
new 405.RAS.K16.95.C80.3	BT 40	KMA16	68	180	51,6	165	80	7,71	
new 505.RAS.K16.95.C80.3	BT 50	KMA16	68	179,1	50,7	165	80	10,13	
new 505.RAS.K16.95.C110.3	BT 50	KMA16	68	179,1	50,7	165	110	11,36	
new 405ERP.RAS.K16.95.C65.3	BT 40-ERP	KMA16	68	180	51,6	165	65	7,24	
new 405ERP.RAS.K16.95.C80.3	BT 40-ERP	KMA16	68	180	51,6	165	80	7,77	
new 505ERP.RAS.K16.95.C80.3	BT 50-ERP	KMA16	68	179,1	50,7	165	80	10,17	
new 505ERP.RAS.K16.95.C110.3	BT 50-ERP	KMA16	68	179,1	50,7	165	110	11,40	
new A63.RAS.K16.95.C65.3	HSK-A 63	KMA16	68	180	51,6	165	65	6,83	
new A63.RAS.K16.95.C80.3	HSK-A 63	KMA16	68	180	51,6	165	80	7,31	
new A100.RAS.K16.95.C80.3	HSK-A 100	KMA16	68	180	51,6	165	80	8,71	
new A100.RAS.K16.95.C110.3	HSK-A 100	KMA16	68	180	51,6	165	110	9,94	
new EP6.RAS.K16.95.C65.3	EPS 63	KMA16	68	152	23,6	165	65	6,80	
new EP6.RAS.K16.95.C80.3	EPS 63	KMA16	68	152	23,6	165	80	7,28	

Zubehör / Accessories / Accessoires / Yedekler



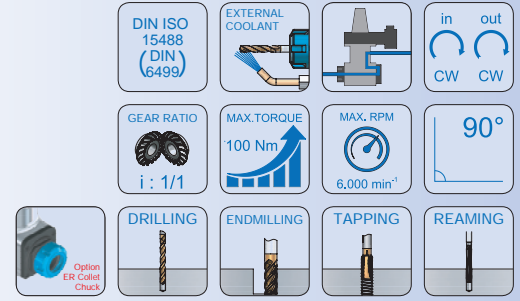
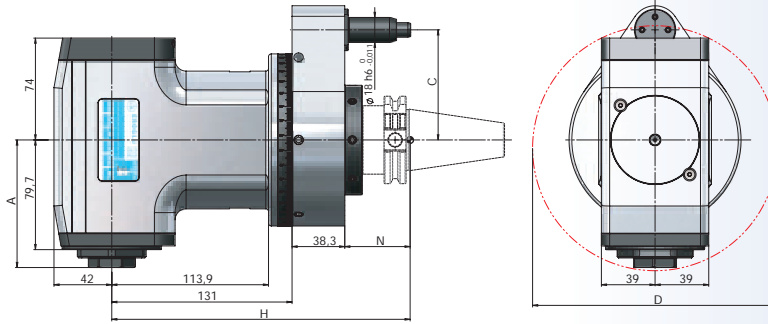


Winkelköpfe 90° M Typ - ER32 Short Spannfutter - Standard Drehmomentarm

Angle Head 90° M Type - ER32 Short Collet Chuck - Standard Torque Arm

Tête à renvoi d'angle 90° M Type - ER32 Short Mandrin à pinces - Bras de couple standard

Açılı Kafa 90° M Tipi - ER32 Short Pens Başlığı - Standart Tork Kolu



Bestell-Nr. Order Nr. Reference Sipariş Nr.	Kegel Shanks Cônes Konik	Spannbereich Capacity Capacité Kapasite	A	H	N	D	C	Kg	Euro
new 402.RAM.E32S.131.C80	SK 40	ER32S (2-20)	92,7	225	55,7	180	80	10,23	
new 502.RAM.E32S.131.C80	SK 50	ER32S (2-20)	92,7	218	48,7	180	80	12,20	
new 502.RAM.E32S.131.C110	SK 50	ER32S (2-20)	92,7	218	48,7	180	110	12,41	
new 402ERP.RAM.E32S.131.C80	SK 40-ERP	ER32S (2-20)	92,7	225	55,7	180	80	10,26	
new 502ERP.RAM.E32S.131.C80	SK 50-ERP	ER32S (2-20)	92,7	218	48,7	180	80	12,24	
new 502ERP.RAM.E32S.131.C110	SK 50-ERP	ER32S (2-20)	92,7	218	48,7	180	110	12,45	
new 405.RAM.E32S.131.C80	BT 40	ER32S (2-20)	92,7	225	55,7	180	80	10,32	
new 505.RAM.E32S.131.C80	BT 50	ER32S (2-20)	92,7	220	50,7	180	80	12,56	
new 505.RAM.E32S.131.C110	BT 50	ER32S (2-20)	92,7	220	50,7	180	110	12,77	
new 405ERP.RAM.E32S.131.C80	BT 40-ERP	ER32S (2-20)	92,7	225	55,7	180	80	10,33	
new 505ERP.RAM.E32S.131.C80	BT 50-ERP	ER32S (2-20)	92,7	220	50,7	180	80	12,60	
new 505ERP.RAM.E32S.131.C110	BT 50-ERP	ER32S (2-20)	92,7	220	50,7	180	110	12,81	
new A63.RAM.E32S.131.C80	HSK-A 63	ER32S (2-20)	92,7	229	59,7	180	80	10,03	
new A100.RAM.E32S.131.C80	HSK-A 100	ER32S (2-20)	92,7	220	50,7	180	80	11,27	
new A100.RAM.E32S.131.C110	HSK-A 100	ER32S (2-20)	92,7	220	50,7	180	110	11,48	
new EP6.RAM.E32S.131.C80	EPS 63	ER32S (2-20)	92,7	218	48,7	180	80	10,18	

Zubehör / Accessories / Accessoires / Yedekler



Spannzangen System ER
Collets System ER
Pincés de serrage System ER
Pens ER



Spannmutter ER
Clamping nuts ER
Écrou de serrage ER
Pens kapağı ER



Spannschlüssel ER
Wrench ER
Clé de serrage
Anahtar ER



AA Schlüssel
AA Wrench
Clé AA
AA Anahtar

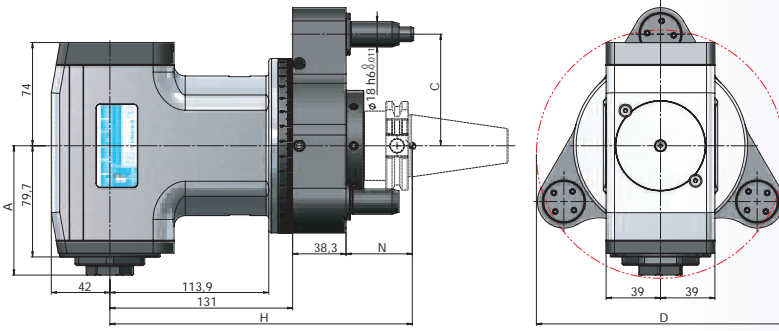
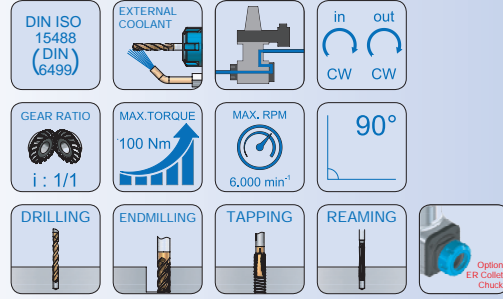
Winkelköpfe 90° M Typ - ER32 Short Spannfutter - Drei-Stift Drehmomentarm



Angle Head 90° M Type - ER32 Short Collet Chuck - Three-Pin Torque Arm

Tête à renvoi d'angle 90° M Type - ER32 Short Mandrin à pinces - Bras de couple à trois broches

Açılı Kafa 90° M Tipi - ER32 Short Pens Başlığı - Üç Pimli Tork Kolu



Bestell-Nr. Order Nr. Reference Sipariş Nr.	Kegel Shanks Cônes Konik	Spannbereich Capacity Capacité Kapasite	A	H	N	D	C	Kg	Euro
new 402.RAM.E32S.131.C80.3	SK 40	ER32S (2-20)	92,7	225	55,7	180	80	12,45	
new 502.RAM.E32S.131.C80.3	SK 50	ER32S (2-20)	92,7	218	48,7	180	80	14,42	
new 502.RAM.E32S.131.C110.3	SK 50	ER32S (2-20)	92,7	218	48,7	180	110	16,17	
new 402ERP.RAM.E32S.131.C80.3	SK 40-ERP	ER32S (2-20)	92,7	225	55,7	180	80	12,48	
new 502ERP.RAM.E32S.131.C80.3	SK 50-ERP	ER32S (2-20)	92,7	218	48,7	180	80	14,46	
new 502ERP.RAM.E32S.131.C110.3	SK 50-ERP	ER32S (2-20)	92,7	218	48,7	180	110	16,21	
new 405.RAM.E32S.131.C80.3	BT 40	ER32S (2-20)	92,7	225	55,7	180	80	12,54	
new 505.RAM.E32S.131.C80.3	BT 50	ER32S (2-20)	92,7	220	50,7	180	80	14,78	
new 505.RAM.E32S.131.C110.3	BT 50	ER32S (2-20)	92,7	220	50,7	180	110	16,53	
new 405ERP.RAM.E32S.131.C80.3	BT 40-ERP	ER32S (2-20)	92,7	225	55,7	180	80	12,55	
new 505ERP.RAM.E32S.131.C80.3	BT 50-ERP	ER32S (2-20)	92,7	220	50,7	180	80	14,82	
new 505ERP.RAM.E32S.131.C110.3	BT 50-ERP	ER32S (2-20)	92,7	220	50,7	180	110	16,57	
new A63.RAM.E32S.131.C80.3	HSK-A 63	ER32S (2-20)	92,7	229	59,7	180	80	12,25	
new A100.RAM.E32S.131.C80.3	HSK-A 100	ER32S (2-20)	92,7	220	50,7	180	80	13,49	
new A100.RAM.E32S.131.C110.3	HSK-A 100	ER32S (2-20)	92,7	220	50,7	180	110	15,24	
new EP6.RAM.E32S.131.C80.3	EPS 63	ER32S (2-20)	92,7	218	48,7	180	80	12,40	

Zubehör / Accessories / Accessoires / Yedekler



Spannzangen System ER
Collets System ER
Pincés de serrage System ER
Pens ER



Spannmutter ER
Clamping nuts ER
Écrou de serrage ER
Pens kapağı ER



Spann Schlüssel ER
Wrench ER
Clé de serrage
Anahtar ER



AA Schlüssel
AA Wrench
Clé AA
AA Anahtar

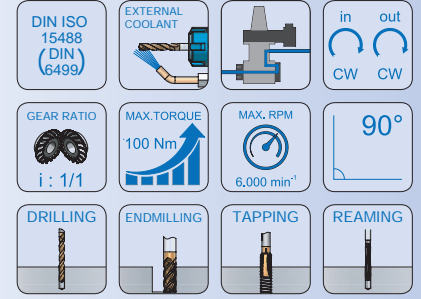
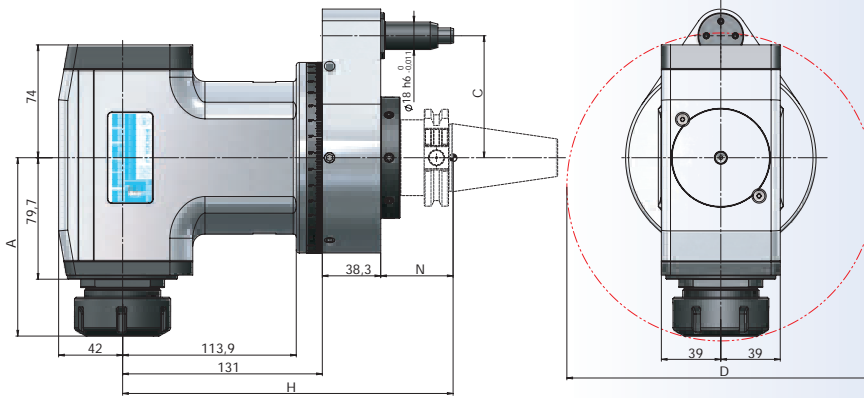


Winkelköpfe 90° M Typ - ER40 Spannfutter - Standard Drehmomentarm

Angle Head 90° M Type - ER40 Collet Chuck - Standard Torque Arm

Tête à renvoi d'angle 90° M Type - ER40 Mandrin à pinces -
Bras de couple standard

Açılı Kafa 90° M Tipi - ER40 Pens Başlığı - Standart Tork Kolu



Bestell-Nr. Order Nr. Reference Sipariş Nr.	Kegel Shanks Cônes Konik	Spannbereich Capacity Capacité Kapasite	A	H	N	D	C	Kg	Euro
new 402.RAM.E40.131.C80	SK 40	ER40 (3-26)	117	225	55,7	205	80	10,69	
new 502.RAM.E40.131.C80	SK 50	ER40 (3-26)	117	218	48,7	205	80	12,66	
new 502.RAM.E40.131.C110	SK 50	ER40 (3-26)	117	218	48,7	205	110	12,87	
new 402ERP.RAM.E40.131.C80	SK 40-ERP	ER40 (3-26)	117	225	55,7	205	80	10,72	
new 502ERP.RAM.E40.131.C80	SK 50-ERP	ER40 (3-26)	117	218	48,7	205	80	12,70	
new 502ERP.RAM.E40.131.C110	SK 50-ERP	ER40 (3-26)	117	218	48,7	205	110	12,91	
new 405.RAM.E40.131.C80	BT 40	ER40 (3-26)	117	225	55,7	205	80	10,78	
new 505.RAM.E40.131.C80	BT 50	ER40 (3-26)	117	220	50,7	205	80	13,02	
new 505.RAM.E40.131.C110	BT 50	ER40 (3-26)	117	220	50,7	205	110	13,23	
new 405ERP.RAM.E40.131.C80	BT 40-ERP	ER40 (3-26)	117	225	55,7	205	80	10,79	
new 505ERP.RAM.E40.131.C80	BT 50-ERP	ER40 (3-26)	117	220	50,7	205	80	13,06	
new 505ERP.RAM.E40.131.C110	BT 50-ERP	ER40 (3-26)	117	220	50,7	205	110	13,27	
new A63.RAM.E40.131.C80	HSK-A 63	ER40 (3-26)	117	229	59,7	205	80	10,49	
new A100.RAM.E40.131.C80	HSK-A 100	ER40 (3-26)	117	220	50,7	205	80	11,73	
new A100.RAM.E40.131.C110	HSK-A 100	ER40 (3-26)	117	220	50,7	205	110	11,94	
new EP6.RAM.E40.131.C80	EPS 63	ER40 (3-26)	117	218	48,7	205	80	10,54	

Zubehör / Accessories / Accessoires / Yedekler



Spannzangen System ER
Collets System ER
Pincés de serrage System ER
Pens ER



Spannmutter ER
Clamping nuts ER
Écrou de serrage ER
Pens kapağı ER



Spannschlüssel ER
Wrench ER
Clé de serrage
Anahtar ER



AA Schlüssel
AA Wrench
Clé AA
AA Anahtar

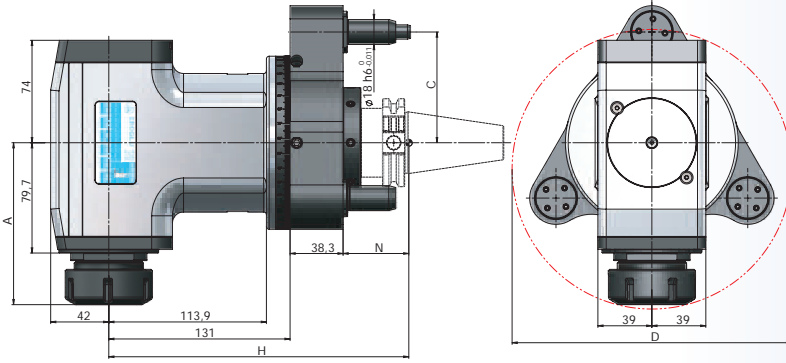


Winkelköpfe 90° M Typ - ER40 Spannfutter - Drei-Stift Drehmomentarm

Angle Head 90° M Type - ER40 Collet Chuck - Three-pin torque arm

Tête à renvoi d'angle 90° M Type - ER40 Mandrin à pinces -
Bras de couple à trois broches

Açılı Kafa 90° M Tipi - ER40 Pens Başlığı - Üç Pimli Tork Kolu



Bestell-Nr. Order Nr. Reference Sipariş Nr.	Kegel Shanks Cônes Konik	Spannbereich Capacity Capacité Kapasite	A	H	N	D	C	Kg	Euro
new 402.RAM.E40.131.C80.3	SK 40	ER40 (3-26)	117	225	55,7	205	80	12,91	
new 502.RAM.E40.131.C80.3	SK 50	ER40 (3-26)	117	218	48,7	205	80	14,88	
new 502.RAM.E40.131.C110.3	SK 50	ER40 (3-26)	117	218	48,7	205	110	16,63	
new 402ERP.RAM.E40.131.C80.3	SK 40-ERP	ER40 (3-26)	117	225	55,7	205	80	12,94	
new 502ERP.RAM.E40.131.C80.3	SK 50-ERP	ER40 (3-26)	117	218	48,7	205	80	14,92	
new 502ERP.RAM.E40.131.C110.3	SK 50-ERP	ER40 (3-26)	117	218	48,7	205	110	16,67	
new 405.RAM.E40.131.C80.3	BT 40	ER40 (3-26)	117	225	55,7	205	80	13,00	
new 505.RAM.E40.131.C80.3	BT 50	ER40 (3-26)	117	220	50,7	205	80	15,24	
new 505.RAM.E40.131.C110.3	BT 50	ER40 (3-26)	117	220	50,7	205	110	16,99	
new 405ERP.RAM.E40.131.C80.3	BT 40-ERP	ER40 (3-26)	117	225	55,7	205	80	13,01	
new 505ERP.RAM.E40.131.C80.3	BT 50-ERP	ER40 (3-26)	117	220	50,7	205	80	15,28	
new 505ERP.RAM.E40.131.C110.3	BT 50-ERP	ER40 (3-26)	117	220	50,7	205	110	17,03	
new A63.RAM.E40.131.C80.3	HSK-A 63	ER40 (3-26)	117	229	59,7	205	80	12,71	
new A100.RAM.E40.131.C80.3	HSK-A 100	ER40 (3-26)	117	220	50,7	205	80	13,95	
new A100.RAM.E40.131.C110.3	HSK-A 100	ER40 (3-26)	117	220	50,7	205	110	15,70	
new EP6.RAM.E40.131.C80.3	EPS 63	ER40 (3-26)	117	218	48,7	205	80	12,86	

Zubehör / Accessories / Accessoires / Yedekler



Spannzangen System ER
Collets System ER
Pinces de serrage System ER
Pens ER



Spannmutter ER
Clamping nuts ER
Écrou de serrage ER
Pens kapağı ER



Spann Schlüssel ER
Wrench ER
Clé de serrage
Anahtar ER



AA Schlüssel
AA Wrench
Clé AA
AA Anahtar

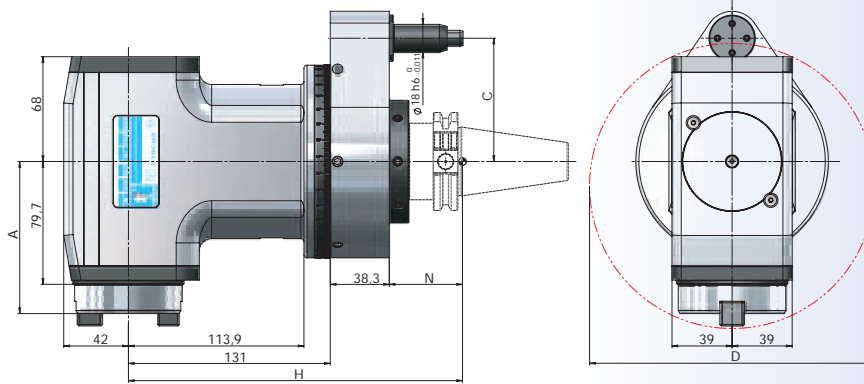


Winkelköpfe 90° M Typ - ISO30 Adapter / Reduzierungen- Standard Drehmomentarm

Angle Head 90° M Type - ISO30 Reduction Sleeves - Standard Torque Arm

Tête à renvoi d'angle 90° M Type - ISO30 Douilles de Réduction -
Bras de couple standard

Açılı Kafa 90° M Tipi - ISO30 Çektirme Civatalı Redüksiyon - Standart Tork Kolu



Bestell-Nr. Order Nr. Reference Sipariş Nr.	Kegel Shanks Cônes Konik	Spannbereich Capacity Capacité Kapasite	A	H	N	D	C	Kg	Euro
new 402.RAM.I30.131.C80	SK 40	ISO30	98,7	225	55,7	185	80	10,43	
new 502.RAM.I30.131.C80	SK 50	ISO30	98,7	218	48,7	185	80	12,40	
new 502.RAM.I30.131.C110	SK 50	ISO30	98,7	218	48,7	185	110	12,61	
new 402ERP.RAM.I30.131.C80	SK 40-ERP	ISO30	98,7	225	55,7	185	80	10,46	
new 502ERP.RAM.I30.131.C80	SK 50-ERP	ISO30	98,7	218	48,7	185	80	12,44	
new 502ERP.RAM.I30.131.C110	SK 50-ERP	ISO30	98,7	218	48,7	185	110	12,65	
new 405.RAM.I30.131.C80	BT 40	ISO30	98,7	225	55,7	185	80	10,52	
new 505.RAM.I30.131.C80	BT 50	ISO30	98,7	220	50,7	185	80	12,76	
new 505.RAM.I30.131.C110	BT 50	ISO30	98,7	220	50,7	185	110	12,97	
new 405ERP.RAM.I30.131.C80	BT 40-ERP	ISO30	98,7	225	55,7	185	80	10,53	
new 505ERP.RAM.I30.131.C80	BT 50-ERP	ISO30	98,7	220	50,7	185	80	12,80	
new 505ERP.RAM.I30.131.C110	BT 50-ERP	ISO30	98,7	220	50,7	185	110	13,01	
new A63.RAM.I30.131.C80	HSK-A 63	ISO30	98,7	229	59,7	185	80	10,23	
new A100.RAM.I30.131.C80	HSK-A 100	ISO30	98,7	220	50,7	185	80	11,47	
new A100.RAM.I30.131.C110	HSK-A 100	ISO30	98,7	220	50,7	185	110	11,68	
new EP6.RAM.I30.131.C80	EPS 63	ISO30	98,7	218	48,7	185	80	10,28	

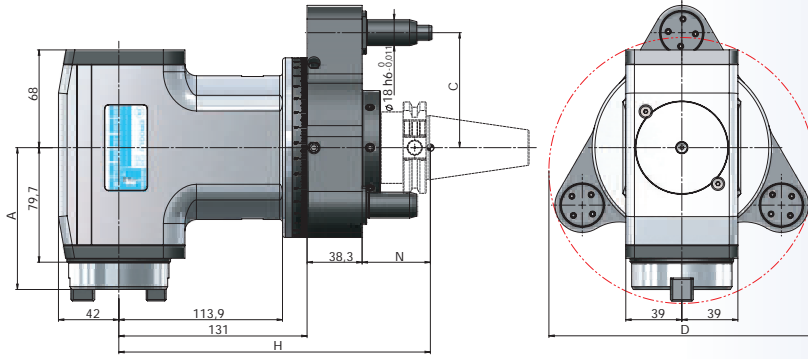


Winkelköpfe 90° M Typ - ISO30 Adapter / Reduzierungen- Drei-Stift Drehmomentarm

Angle Head 90° M Type - ISO30 Reduction Sleeves - Three-pin torque arm

Tête à renvoi d'angle 90° M Type - ISO30 Douilles de Réduction -
Bras de couple à trois broches

Açılı Kafa 90° M Tipi - ISO30 Çektirme Civatalı Redüksiyon - Üç Pimli Tork Kolu



Bestell-Nr. Order Nr. Reference Sipariş Nr.	Kegel Shanks Cônes Konik	Spannbereich Capacity Capacité Kapasite	A	H	N	D	C	Kg	Euro
new 402.RAM.I30.131.C80.3	SK 40	ISO30	98,7	225	55,7	185	80	12,65	
new 502.RAM.I30.131.C80.3	SK 50	ISO30	98,7	218	48,7	185	80	14,62	
new 502.RAM.I30.131.C110.3	SK 50	ISO30	98,7	218	48,7	185	110	16,37	
new 402ERP.RAM.I30.131.C80.3	SK 40-ERP	ISO30	98,7	225	55,7	185	80	12,68	
new 502ERP.RAM.I30.131.C80.3	SK 50-ERP	ISO30	98,7	218	48,7	185	80	14,66	
new 502ERP.RAM.I30.131.C110.3	SK 50-ERP	ISO30	98,7	218	48,7	185	110	16,41	
new 405.RAM.I30.131.C80.3	BT 40	ISO30	98,7	225	55,7	185	80	12,74	
new 505.RAM.I30.131.C80.3	BT 50	ISO30	98,7	220	50,7	185	80	14,98	
new 505.RAM.I30.131.C110.3	BT 50	ISO30	98,7	220	50,7	185	110	16,73	
new 405ERP.RAM.I30.131.C80.3	BT 40-ERP	ISO30	98,7	225	55,7	185	80	12,75	
new 505ERP.RAM.I30.131.C80.3	BT 50-ERP	ISO30	98,7	220	50,7	185	80	15,02	
new 505ERP.RAM.I30.131.C110.3	BT 50-ERP	ISO30	98,7	220	50,7	185	110	16,77	
new A63.RAM.I30.131.C80.3	HSK-A 63	ISO30	98,7	229	59,7	185	80	12,45	
new A100.RAM.I30.131.C80.3	HSK-A 100	ISO30	98,7	220	50,7	185	80	13,69	
new A100.RAM.I30.131.C110.3	HSK-A 100	ISO30	98,7	220	50,7	185	110	15,44	
new EP6.RAM.I30.131.C80.3	EPS 63	ISO30	98,7	218	48,7	185	80	12,60	

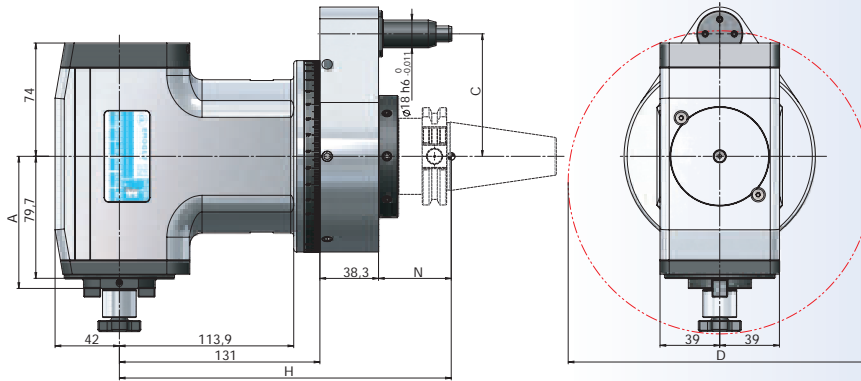


Winkelköpfe 90° M Typ - KMA22 Quernut-Aufsteckdorne - Standard Drehmomentarm

Angle Head 90° M Type - KMA22 Shell Mill Holder - Standard Torque Arm

Tête à renvoi d'angle 90° M Type - KMA22 Porte-fraises à surfacier -
Bras de couple standard

Açılı Kafa 90° M Tipi - KMA22 Alın Kamalı Malafa - Standart Tork Kolu



Bestell-Nr. Order Nr. Reference Sipariş Nr.	Kegel Shanks Cônes Konik	Spannbereich Capacity Capacité Kapasite	A	H	N	D	C	Kg	Euro
new 402.RAM.K22.131.C80	SK 40	KMA22	86,3	225	55,7	201	80	10,50	
new 502.RAM.K22.131.C80	SK 50	KMA22	86,3	218	48,7	201	80	12,47	
new 502.RAM.K22.131.C110	SK 50	KMA22	86,3	218	48,7	201	110	12,68	
new 402ERP.RAM.K22.131.C80	SK 40-ERP	KMA22	86,3	225	55,7	201	80	10,53	
new 502ERP.RAM.K22.131.C80	SK 50-ERP	KMA22	86,3	218	48,7	201	80	12,51	
new 502ERP.RAM.K22.131.C110	SK 50-ERP	KMA22	86,3	218	48,7	201	110	12,72	
new 405.RAM.K22.131.C80	BT 40	KMA22	86,3	225	55,7	201	80	10,59	
new 505.RAM.K22.131.C80	BT 50	KMA22	86,3	220	50,7	201	80	12,83	
new 505.RAM.K22.131.C110	BT 50	KMA22	86,3	220	50,7	201	110	13,04	
new 405ERP.RAM.K22.131.C80	BT 40-ERP	KMA22	86,3	225	55,7	201	80	10,60	
new 505ERP.RAM.K22.131.C80	BT 50-ERP	KMA22	86,3	220	50,7	201	80	12,87	
new 505ERP.RAM.K22.131.C110	BT 50-ERP	KMA22	86,3	220	50,7	201	110	13,08	
new A63.RAM.K22.131.C80	HSK-A 63	KMA22	86,3	229	59,7	201	80	10,30	
new A100.RAM.K22.131.C80	HSK-A 100	KMA22	86,3	220	50,7	201	80	11,54	
new A100.RAM.K22.131.C110	HSK-A 100	KMA22	86,3	220	50,7	201	110	11,75	
new EP6.RAM.K22.131.C80	EPS 63	KMA22	86,3	218	48,7	201	80	10,35	

Zubehör / Accessories / Accessoires / Yedekler

DIN 6367



10.45

Fräseranzugsschrauben
Drawn in bolt
Vis de serrage
Alın sıkma civatası



10.44

Mitnehmersteine
Drive keys
Entraîneur
Kama

DIN 6368



10.46

Spannschlüssel für Aufsteckdorne
Wrench
Clé de serrage
Alın civatası sıkma anahtarı

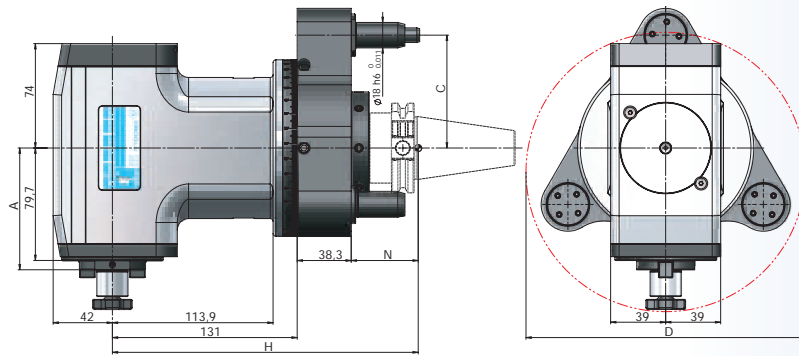


Winkelköpfe 90° M Typ - KMA22 Quernut-Aufsteckdorne - Drei-Stift Drehmomentarm

Angle Head 90° M Type - KMA22 Shell Mill Holder - Three-pin torque arm

Tête à renvoi d'angle 90° M Type - KMA22 Porte-fraises à surfacer -
Bras de couple à trois broches

Açılı Kafa 90° M Tipi - KMA22 Alın Kamalı Malafa - Üç Pimli Tork Kolu



Bestell-Nr. Order Nr. Reference Sipariş Nr.	Kegel Shanks Cônes Konik	Spannbereich Capacity Capacité Kapasite	A	H	N	D	C	Kg	Euro
new 402.RAM.K22.131.C80.3	SK 40	KMA22	86,3	225	55,7	201	80	12,72	
new 502.RAM.K22.131.C80.3	SK 50	KMA22	86,3	218	48,7	201	80	14,69	
new 502.RAM.K22.131.C110.3	SK 50	KMA22	86,3	218	48,7	201	110	16,44	
new 402ERP.RAM.K22.131.C80.3	SK 40-ERP	KMA22	86,3	225	55,7	201	80	12,75	
new 502ERP.RAM.K22.131.C80.3	SK 50-ERP	KMA22	86,3	218	48,7	201	80	14,73	
new 502ERP.RAM.K22.131.C110.3	SK 50-ERP	KMA22	86,3	218	48,7	201	110	16,48	
new 405.RAM.K22.131.C80.3	BT 40	KMA22	86,3	225	55,7	201	80	12,81	
new 505.RAM.K22.131.C80.3	BT 50	KMA22	86,3	220	50,7	201	80	15,05	
new 505.RAM.K22.131.C110.3	BT 50	KMA22	86,3	220	50,7	201	110	16,80	
new 405ERP.RAM.K22.131.C80.3	BT 40-ERP	KMA22	86,3	225	55,7	201	80	12,82	
new 505ERP.RAM.K22.131.C80.3	BT 50-ERP	KMA22	86,3	220	50,7	201	80	15,09	
new 505ERP.RAM.K22.131.C110.3	BT 50-ERP	KMA22	86,3	220	50,7	201	110	16,84	
new A63.RAM.K22.131.C80.3	HSK-A 63	KMA22	86,3	229	59,7	201	80	12,52	
new A100.RAM.K22.131.C80.3	HSK-A 100	KMA22	86,3	220	50,7	201	80	13,76	
new A100.RAM.K22.131.C110.3	HSK-A 100	KMA22	86,3	220	50,7	201	110	15,51	
new EP6.RAM.K22.131.C80.3	EPS 63	KMA22	86,3	218	48,7	201	80	12,67	

Zubehör / Accessories / Accessoires / Yedekler



Fräseranzugsschrauben
Drawn in bolt
Vis de serrage
Alın sıkma civatası



Mitnehmersteine
Drive keys
Entraîneur
Kama



Spannschlüssel für Aufsteckdorne
Wrench
Clé de serrage
Alın civatası sıkma anahtarı





SpannER

Spannfutter und Spannköpfe

Clamping heads and chucks

tête de serrage et mandrins

Lastikli pens ve lastikli pens aynası

INHALTSVERZEICHNIS / INDEX

Seite / Page

SpannER-Kurzkegelaufnahme - Toolholder

Mandrin cone court - Kısa konik lastikli pens aynası 8.01 - 8.02

SpannER-Zylindrische - Cylindrical toolholder

Mandrin cylindrique - Lastikli pens aynası, silindirik 8.03 - 8.04

SpannER-Spannköpfe - Clamping head

Tête de serrage - Lastikli pens 8.05

SpannER - Wechsellvorrichtungen - Changing devices

Appareil Pour Changer - Pens montaj anahtarı 8.06

SpannER - Zubehör - Accessories

Accessoires - Yedekler 8.07

Kraftspannfutter - Power chuck

Mandrin de puissance - Hidrolik pens aynası 8.08

Spannzangen DIN 6343 - Collet

Pinces de serrage - Pens 8.09

Kraftspannfutter Zubehör - Accessories

Accessoires - Yedekler 8.10 - 8.12





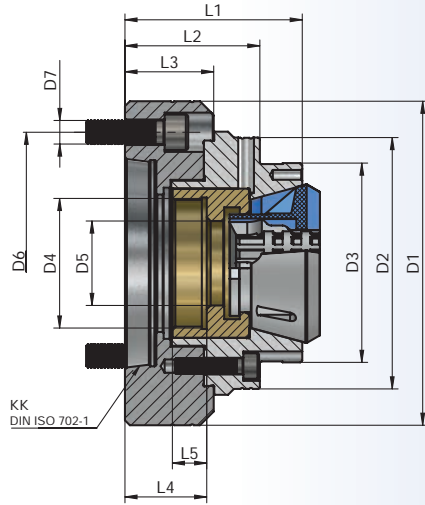


SpannER - Kurzkegelaufnahme mit Durchgangsbohrung

SpannER - Toolholder short cone bored through

SpannER - Mandrin cone court avec percée

SpannER - Kısa konik lastikli pens aynası, içten delikli



Bestell-Nr. Order Nr. Référence Sipariş Nr.	KK	Inch	D1	D2	D3	D4	D5	D6	D7	L1	L2	L3	L4	L5	max.	Kg	Euro
SPA-42/5	5	6"	140	125	102	M66x1,5	43	104,8	M10(4x90°)	90	68,5	45	37,5	17,5	7.000 min ⁻¹	7,88	
SPA-42/6	6	8"	165	125	102	M66x1,5	43	133,4	M12(4x90°)	90	68,5	45	37,5	17,5	7.000 min ⁻¹	9,55	
SPA-65/5	5	6"	155	145	120	M78x1,5	67	104,8	M10(4x90°)	95	68,5	45	37	17,5	6.000 min ⁻¹	9,56	
SPA-65/6	6	8"	165	155	120	M78x1,5	67	133,4	M12(4x90°)	95	68,5	45	37	17,5	6.000 min ⁻¹	10,80	
SPA-65/8	8	10"	210	155	120	M78x1,5	67	171,4	M16(4x90°)	98	71,5	48	40	17,5	6.000 min ⁻¹	14,85	

Spanndurchmesser : SPA-42 (4-42) / SPA-65 (6-65)

Clamping diameter : SPA-42 (4-42) / SPA-65 (6-65)

Diamètre de serrage : SPA-42 (4-42) / SPA-65 (6-65)

Sıkma çapı : SPA-42 (4-42) / SPA-65 (6-65)

Rundlaufgenauigkeit ≤ 0,005 mm

Concentricity ≤ 0,005 mm

Concentricité ≤ 0,005 mm

Eşmerkezlilik ≤ 0,005 mm

Zubehör / Accessories / Accessoires / Yedekler



Spannköpfe
Clamping head
Tête de serrage
Lastikli pens



Wechselvorrichtungen
Changing Devices
Appareil pour changer
Pens montaj anahtarı



Innenbuchse
Inner bush
Douille intérieure
Manşon



Anzugsschraube
Bolt
Tirette
Civata

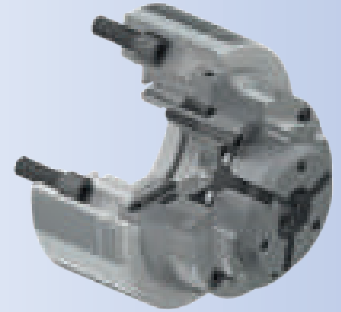
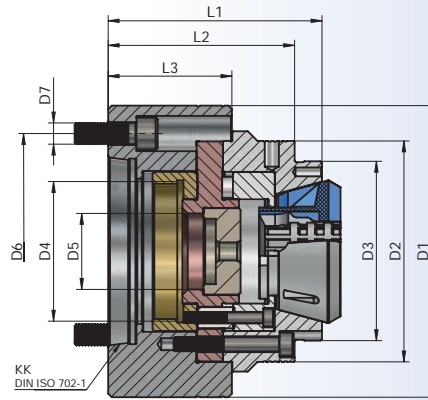


SpannER - Kurzkegelaufnahme - Anschlagfutter

SpannER - Toolholder short cone - end stop chuck

SpannER - Mandrin cone court - mandrin feuillure

SpannER - Kısa konik lastikli pens aynası, dayamalı



Bestell-Nr Order Nr. Référence Sipariş Nr.	KK	Inch	D1	D2	D3	D4	D5	D6	D7	L1	L2	L3	L4	L5	max.	Kg	Euro
SPAL-42/5	5	6"	140	125	102	M78x1,5	43	104,8	M10(4x90°)	121	105,5	70	37,5	17,5	7.000 min ⁻¹	11,27	
SPAL-42/6	6	8"	165	125	102	M78x1,5	43	133,4	M12(4x90°)	121	105,5	70	37,5	17,5	7.000 min ⁻¹	13,47	
SPAL-65/5	5	6"	155	145	120	M78x1,5	66	104,8	M10(4x90°)	130	111,5	70,5	37	17,5	6.000 min ⁻¹	14,34	
SPAL-65/6	6	8"	165	155	120	M78x1,5	66	133,4	M12(4x90°)	130	111,5	70,5	37	17,5	6.000 min ⁻¹	15,55	
SPAL-65/8	8	10"	210	155	120	M78x1,5	66	171,4	M16(4x90°)	135	116,5	75,5	40	17,5	6.000 min ⁻¹	22,52	

Spanndurchmesser : SPAL-42 (4-42) / SPAL-65 (6-65)
Clamping diameter : SPAL-42 (4-42) / SPAL-65 (6-65)
Diamètre de serrage : SPAL-42 (4-42) / SPAL-65 (6-65)
Sıkma çapı : SPAL-42 (4-42) / SPAL-65 (6-65)

Rundlaufgenauigkeit ≤ 0,005 mm
Concentricity ≤ 0,005 mm
Concentricité ≤ 0,005 mm
Eşmerkezlilik ≤ 0,005 mm

Zubehör / Accessories / Accessoires / Yedekler



Spannköpfe
Clamping head
Tête de serrage
Lastikli pens

8.05



Wechselvorrichtungen
Changing Devices
Appareil pour changer
Pens montaj anahtarları

8.06



Innenbuchse
Inner bush
Douille intérieure
Manşon

8.07



Anzugsschraube
Bolt
Tirette
Civata

8.07

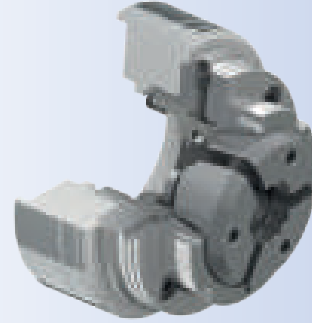
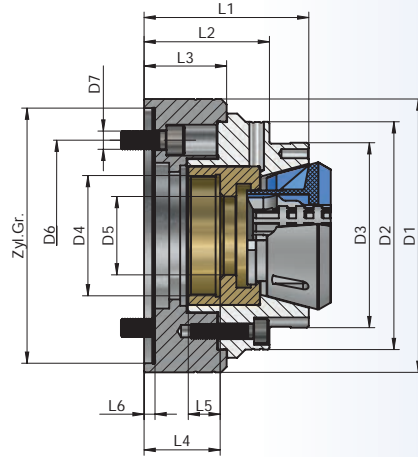
SpannER - Zylindrische Aufnahme mit Durchgangsbohrung



SpannER - Cylindrical toolholder bored through

SpannER - Mandrin cylindrique percée

SpannER - Lastikli pens aynası, silindirik içten delikli



Bestell-Nr.
Order Nr.
Référence
Sipariş Nr.

	Zyl.Gr.	D1	D2	D3	D4	D5	D6	D7	L1	L2	L3	L4	L5	L6	max.	Kg	Euro
SPA42 -120 Z	120	140	125	102	M66x1,5	43	104,8	M10(3x120°)	90	68,5	45	37,5	17,5	6	7.000 min ⁻¹	7,82	
SPA42 -140 Z	140	150	125	102	M66x1,5	43	104,8	M10(3x120°)	90	68,5	45	42	17,5	6	7.000 min ⁻¹	8,34	
SPA65 - 140 Z	140	160	145	120	M78x1,5	67	104,8	M10(6x60°)	100	74	50	42	17,5	6	6.000 min ⁻¹	10,10	
SPA65 - 170 Z	170	185	155	120	M78x1,5	67	133,4	M12(6x60°)	95	74	50	42	17,5	6	6.000 min ⁻¹	13,05	

Spanndurchmesser : SPA-42 (4-42) / SPA-65 (6-65)
Clamping diameter : SPA-42 (4-42) / SPA-65 (6-65)
Diamètre de serrage : SPA-42 (4-42) / SPA-65 (6-65)
Sıkma çapı : SPA-42 (4-42) / SPA-65 (6-65)

Rundlaufgenauigkeit ≤ 0,005 mm
Concentricity ≤ 0,005 mm
Concentricité ≤ 0,005 mm
Eşmerkezlilik ≤ 0,005 mm

Zubehör / Accessories / Accessoires / Yedekler



Spannköpfe
Clamping head
Tête de serrage
Lastikli pens



Wechselvorrichtungen
Changing Devices
Appareil pour changer
Pens montaj anahtar



Innenbuchse
Inner bush
Douille intérieure
Manşon



Anzugsschraube
Bolt
Tirette
Civata

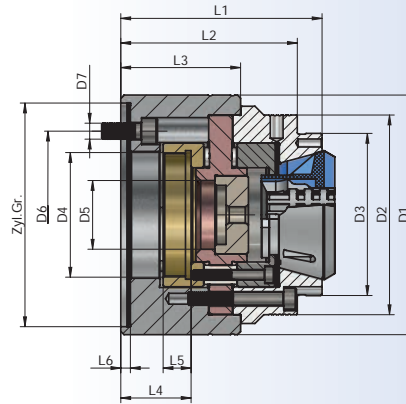


SpannER - Zylindrische Aufnahme - Anschlagfutter

SpannER - Cylindrical toolholder - end stop chuck

SpannER - Mandrin cylindrique - mandrin feuillure

SpannER - Lastikli pens aynası silindirik, dayamalı



Bestell-Nr. Order Nr. Référence Sipariş Nr.	Zyl. Gr	D1	D2	D3	D4	D5	D6	D7	L1	L2	L3	L4	L5	L6	max.	Kg	Euro
SPAL42-120 Z	120	140	125	102	M78x1,5	43	104,8	M8(6x60°)	126	110,5	75	42	17,5	6	5.000 min ⁻¹	11,48	
SPAL42-140 Z	140	150	125	102	M78x1,5	43	104,8	M10(3x120°)	126	110,5	75	42	17,5	6	5.000 min ⁻¹	12,60	
SPAL65-140 Z	140	155	145	120	M78x1,5	66	104,8	M10(4x90°)	136	117,5	76,5	43	17,5	6	6.000 min ⁻¹	14,42	
SPAL65-170 Z	170	185	155	120	M78x1,5	66	133,4	M12(6x60°)	130	111,5	70,5	38	17,5	6	4.500 min ⁻¹	17,91	
SPAL100-170 Z	170	215	205	180	M95x2	102	133,4	M12(6x60°)	165	137	85	45	18,5	6	3.800 min ⁻¹	30,20	
SPAL100-220 Z	220	230	205	180	M115x2	102	171,4	M16(6x60°)	170	142	90	50	18,5	6	3.800 min ⁻¹	33,30	

Spanndurchmesser : SPAL-42 (4-42) / SPAL-65 (6-65) / SPAL-100 (42-100)
Clamping diameter : SPAL-42 (4-42) / SPAL-65 (6-65) / SPAL-100 (42-100)
Diamètre de serrage : SPAL-42 (4-42) / SPAL-65 (6-65) / SPAL-100 (42-100)
Sıkma çapı : SPAL-42 (4-42) / SPAL-65 (6-65) / SPAL-100 (42-100)

Rundlaufgenauigkeit ≤ 0,005 mm
Concentricity ≤ 0,005 mm
Concentricité ≤ 0,005 mm
Eşmerkezlilik ≤ 0,005 mm

Zubehör / Accessories / Accessoires / Yedekler



Spannköpfe
Clamping head
Tête de serrage
Lastikli pens



Wechselvorrichtungen
Changing Devices
Appareil pour changer
Pens montaj anahtarları



Innenbuchse
Inner bush
Douille intérieure
Manşon



Anzugsschraube
Bolt
Tirette
Civata

SpannER - Spannköpfe

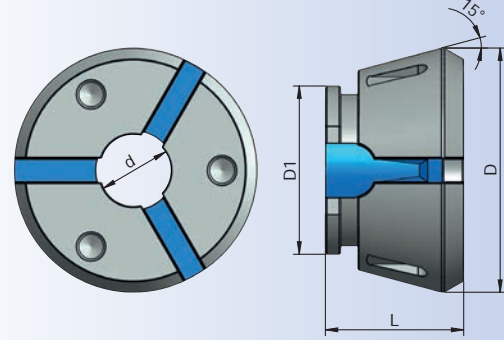


SpannER - Clamping head

SpannER - Tête de serrage

SpannER - Lastikli pens

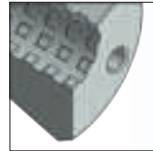
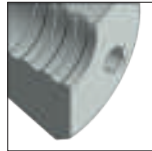
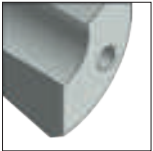
Bestell-Nr. Order Nr. Référence Sipariş Nr.	Profil	d	D	D1	L	Steigend Increments Hausse Çap aralığı mm	Euro
SP 42 ERG	○	4 - 42	79,3	54	46	0,5	
SP 42 ERQ	○	8 - 11	79,3	54	46	1	
SP 42 ERL	○	11 - 42	79,3	54	46	1	
SP 42 ESQ	⬡	8 - 36	79,3	54	46	1	
SP 42 EVQ	□	8 - 30	79,3	54	46	1	



SP 65 ERG	○	6 - 65	99,5	80	58	0,5	
SP 65 ERQ	○	8 - 11	99,5	80	58	1	
SP 65 ERL	○	11 - 65	99,5	80	58	1	
SP 65 ESQ	⬡	8 - 56	99,5	80	58	1	
SP 65 EVQ	□	8 - 46	99,5	80	58	1	



SP 100 ERG	○	42 - 100	144,5	121	59	1	
SP 100 ERQ	○	50 - 70	144,5	121	59	1	
SP 100 ERL	○	42 - 100	144,5	121	59	1	
SP 100 ESQ	⬡	50 - 86	144,5	121	59	1	
SP 100 EVQ	□	50 - 70	144,5	121	59	1	



Typ G (Glatt)

Type G (Smooth)

Type G (Lisse)

Tip G (Düz Kanalsız)

Typ Q (Querrillen)

Type Q (Serrated)

Type Q (Rainures de travers)

Tip Q (Yatay Kanallı)

Typ L (Längs und Querrillen)

Type L (Double serrated)

Type L (Rainures de long et de travers)

Tip L (Dik ve Yatay Kanallı)

Spanntoleranz : ±0.5 mm

Clamping capacity : ±0.5 mm

Capacité de serrage : ±0.5 mm

Sıkma kapasitesi : ±0.5 mm

Rundlaufgenauigkeit ≤ 0,005 mm

○ Concentricity ≤ 0,005 mm

○ Concentricité ≤ 0,005 mm

○ Eşmerkezlilik ≤ 0,005 mm

□ Rundlaufgenauigkeit ≤ 0,01 mm

□ Concentricity ≤ 0,01 mm

⬡ Concentricité ≤ 0,01 mm

⬡ Eşmerkezlilik ≤ 0,01 mm



SpannER - Manuelle Wechsellvorrichtungen

SpannER - Manual Changing Devices

SpannER - Appareil pour changer manuel

SpannER - Manuel pens montaj anahtarı

Bestell-Nr. Order Nr. Référence Sipariş Nr.	Typ	Euro
MSA 42	42	
MSA 65	65	



SpannER - Pneumatische Wechsellvorrichtungen

SpannER - Pneumatic Changing Devices

SpannER - Appareil pour changer pneumatique

SpannER - Pnömatik pens montaj anahtarı

Bestell-Nr. Order Nr. Référence Sipariş Nr.	Typ	Euro
new PSA 42	42	
PSA 65	65	
PSA 100	100	





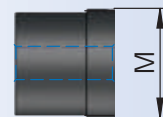
Innenbuchse

Inner bush

Douille intérieure

Manşon

Bestell-Nr. Order Nr. Référence Sipariş Nr.	HPA	M	Euro
SPA.M66.150	SPA-42/5	M66x1,5	
	SPA-42/6		
	SPA42-120 Z		
	SPA42-140 Z		
SPA.M78.150	SPA-65/5	M78x1,5	
	SPA-65/6		
	SPA-65/8		
	SPA65-140 Z		
	SPA65-170 Z		
	SPAL-42/5		
	SPAL-42/6		
	SPAL-65/5		
	SPAL-65/6		
	SPAL-65/8		
	SPAL42-120 Z		
	SPAL42-140 Z		
	SPAL65-140 Z		
	SPAL65-170 Z		
SPA.M95.200	SPAL100-170 Z	M95x2	
	SPAL100-220 Z		



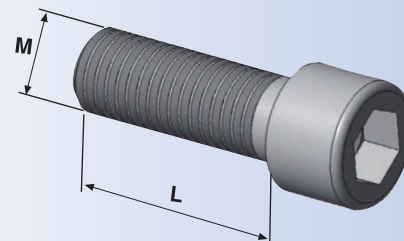
Anzugsschraube

Bolt

Tirette

Civata

Bestell-Nr. Order Nr. Référence Sipariş Nr.	Abmessung Size Dimension Cinsi	DIN Nr.	M	L	Klasse Grade Grade Kalite	Euro
163.1.M10.150.25	SPA-42/5	DIN912	M10	25	12.9	
	SPA-65/5					
	SPAL-42/5					
	SPAL-65/5					
	SPA42-120 Z					
	SPA42-140 Z					
	SPAL42-120 Z					
	SPAL42-140 Z					
	SPA65-140 Z					
	SPAL65-140 Z					
163.1.M12.175.35	SPA-42/6	DIN912	M12	35	12.9	
	SPA-65/6					
	SPAL-42/6					
	SPAL-65/6					
	SPA65-170 Z					
	SPAL65-170 Z					
SPAL100-170 Z						
163.1.M16.200.40	SPA-65/8	DIN912	M16	40	12.9	
	SPAL-65/8					
	SPAL100-220 Z					



SpanNER
Clamping Heads

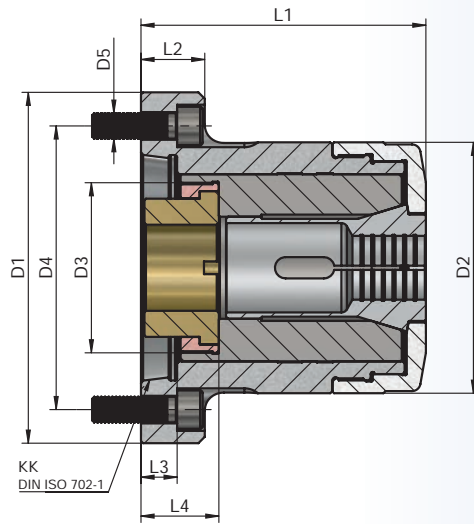


Kraftspannfutter DIN 55021 / 22 / 27 / 28

Power chuck DIN 55021

Mandrins de puissance

Hidrolik pens aynası



Bestell-Nr Order Nr. Référence Sipariş Nr.	Pens Nr.	KK	Inch	D1	D2	D3	D4	D5	L1	L2	L3	L4	Euro
HPA-40/5	173 E	5	6"	135	100	M66x1.5	104,8	M10(4x90°)	132	28	15	36	
HPA-40/6	173 E	6	8"	165	118	M80x1.5	133,4	M12(4x90°)	134	30	17	36	
HPA-60/6	185 E	6	8"	165	122	M86x1.5	133,4	M12(4x90°)	151	32	17	38	
HPA-60/8	185 E	8	10"	208	138	M98x1.5	171,4	M16(4x90°)	154	40	20	41	

- * Die Innenbuchse wird mit Außengewinde geliefert. Bitte schneiden Sie das Innengewinde je nach Maschine selbst.
The inner bush will be delivered with external thread. Please cut the internal thread by yourself due to your machine type
La douille intérieure est fournie avec filetage extérieur
Manşon dişi müşteri tarafından çekilecektir.

Zubehör / Accessories / Accessoires / Yedekler



Spannzangen DIN 6343
Collet
Pince
Pens



Spannmutter HPA
Clamping Nuts HPA
Écrou de serrage HPA
Pens Kapağı HPA



Spannschlüssel für HPA spannmutter
Wrench of HPA clamping nut
Clé de serrage écrou HPA
HPA Kapak anahtarı



HPA Innenbuchse
HPA inner bush
Douille HPA intérieure
HPA Manşon



HPA Steckschlüsselnuss
HPA bushes nut
HPA écrou de la douille
HPA Manşon somunu



HPA Montageschlüssel
HPA assembling wrench
HPA clé pour la montage
HPA Manşon anahtarı



HPA Buchsengehäuse
HPA bushes body
HPA douille logement
HPA Manşon somunu anahtarı



Anzugsschraube
Bolt
Tirette
Civata

Druckspannzangen DIN 6343



Collets DIN 6343

Pincas de serrage DIN 6343

Pens DIN 6343

Bestell-Nr. Order Nr. Référence Sipariş Nr.	Profil	d	d1	d2	D	l	L	α	β	Euro
--	--------	---	----	----	---	---	---	----------	---------	------

173 E	○	3-42	48	50	60	85	94	15°	10°	
-------	---	------	----	----	----	----	----	-----	-----	--

185 E	○	4-60	66	73	84	101	110	15°	10°	
-------	---	------	----	----	----	-----	-----	-----	-----	--

173 E	⬡	6-36	48	50	60	85	94	15°	10°	
-------	---	------	----	----	----	----	----	-----	-----	--

173 E	□	6-28	48	50	60	85	94	15°	10°	
-------	---	------	----	----	----	----	----	-----	-----	--

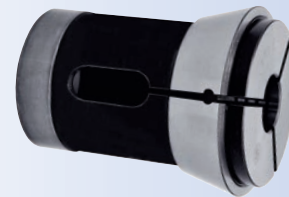
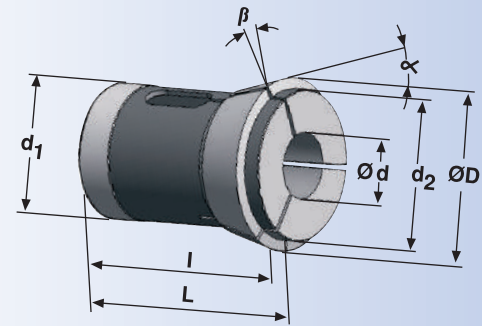
185 E	⬡	8-50	66	73	84	101	110	15°	10°	
-------	---	------	----	----	----	-----	-----	-----	-----	--

185 E	□	8-40	66	73	84	101	110	15°	10°	
-------	---	------	----	----	----	-----	-----	-----	-----	--

- Preis auf Anfrage-

173 E	○	3-8	G*
173 E	○	8,5-42	Q*
185 E	○	4-8	G*
185 E	○	9-60	Q*

- * G (Glatt) * Q (Querrillen)
- G (Smooth) Q (Serrated)
- G (Lisse) Q (Rainures de travers)
- G (Düz Kanalsız) Q (Yatay Kanallı)





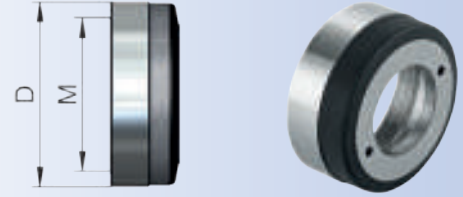
Anzugsschraube HPA

HPA Boit

HPA Tirette

HPA Civatası

Bestell-Nr. Order Nr. Référéce Sipariş Nr.	HPA	D	M	Euro
HPA.40.05.KPK	HPA-40/5	100	M90x2	
HPA.40.06.KPK	HPA-40/6	118	M106x2	
HPA.60.06.KPK	HPA-60/6	122	M110x2	
HPA.60.08.KPK	HPA-60/8	138	M128x2	



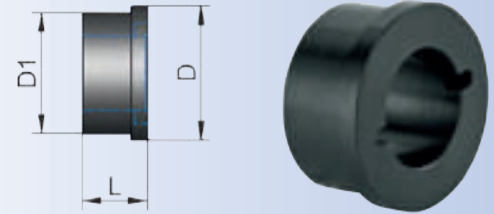
HPA Innenbuchse

HPA inner bush

Douille HPA intérieure

HPA Manşon

Bestell-Nr. Order Nr. Référéce Sipariş Nr.	HPA	D	D1	L	Euro
HPA.40.05.M	HPA-40/5	60	54	30	
HPA.40.06.M	HPA-40/6	72	65	35	
HPA.60.06.M	HPA-60/6	78	71	35	
HPA.60.08.M	HPA-60/8	89	84	37	



HPA Steckschlüsselnuss

HPA bushes nut

HPA écrou de la douille

HPA Manşon somunu

Bestell-Nr. Order Nr. Référéce Sipariş Nr.	HPA	M	L	Euro
HPA.40.05.MS	HPA-40/5	M66x1,5	17	
HPA.40.06.MS	HPA-40/6	M80x1,5	18	
HPA.60.06.MS	HPA-60/6	M86x1,5	18	
HPA.60.08.MS	HPA-60/8	M98x1,5	18	





Spannschlüssel für HPA Spannmutter

Wrench of HPA clamping nut

Clé de serrage écrou HPA

HPA Kapak anahtarı

Bestell-Nr. Order Nr. Référence Sipariş Nr.	HPA	D	Euro
HPA.40.05.KPKA	HPA-40/5 - HPA-40/6	66	
HPA.60.06.KPKA	HPA-60/6 - HPA-60/8	87	



HPA Montageschlüssel

HPA assembling wrench

HPA clé pour la montage

HPA Manşon anahtarı

Bestell-Nr. Order Nr. Référence Sipariş Nr.	HPA	D	Euro
HPA.40.05.MA	HPA-40/5 - HPA-40/6	48	
HPA.60.06.MA	HPA-60/6 - HPA-60/8	66	



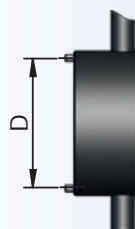
HPA Buchsengehäuse

HPA bushes body

HPA douille logement

HPA Manşon somunu anahtarı

Bestell-Nr. Order Nr. Référence Sipariş Nr.	HPA	D	Euro
HPA.40.05.MSA	HPA-40/5	60	
HPA.40.06.MSA	HPA-40/6	72	
HPA.60.06.MSA	HPA-60/6	78	
HPA.60.08.MSA	HPA-60/8	90	





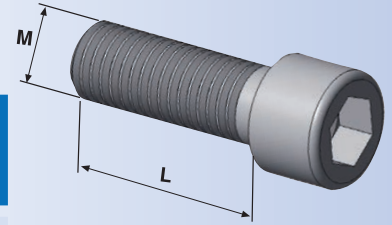
Anzugsschraube HPA

HPA Bolt

HPA Tirette

HPA Civatası

Bestell-Nr. Order Nr. Référence Sipariş Nr.	HPA	DIN Nr.	M	L	Klasse Grade Grade Kalite	Euro
163.1.M10.150.40	HPA-40/5	DIN912	M10	40	12.9	
163.1.M12.175.40	HPA-40/6 - HPA-60/6	DIN912	M12	40	12.9	
163.1.M16.200.50	HPA-60/8	DIN912	M16	50	12.9	





DK (DIN 2080) A - AD

Werkzeugaufnahmen

Toolholders

Porte-outils

Takım Tutucular

INHALTSVERZEICHNIS / INDEX

Seite / Page

Spannzangenfutter - Collet chuck Mandrin à pinces - Pens başlığı	9.02-9.03
Kraftspannfutter - Power milling chuck Mandrin de fraiseage - Bilyalı pens tutucu	9.04
Fräseraufnahmen - End mill holder Porte-fraises - Veldon tutucu	9.05
Zwischenhülsen - Morse taper adapter Douilles intermédiaires - Mors adaptörü	9.06-9.07
Reduzierhülsen - Reduction sleeves Douilles de réduction - Redüksiyon	9.07
Kombi-Aufsteckfräserdorne - Combi shell mill holder Porte-fraises à double usage pour fraises - Kombine malafa	9.08
Quernut-Aufsteckdorne - Shell mill holder Porte-fraises à surfacer - Alın kamalı malafa	9.09
Bohrfutteraufnahme - Drill chuck Arbre pour mandrin de perçage - Mandren malafası	9.10
NC Bohrfutter - NC drill chuck Mandrin de perçage - NC mandren malafası	9.10
Gewindeschneidfutter - Quick change tapping chuck Appareil à tarauder - Kılavuz çekme başlığı	9.11
Rohlinge - Boring bar blanks Barre d'alésage - Özel takım yapma amaçlı yarı mamul	9.11
Kontrolldorne - Test arbors Mandrin de contrôle - Kontrol mastarı	9.12

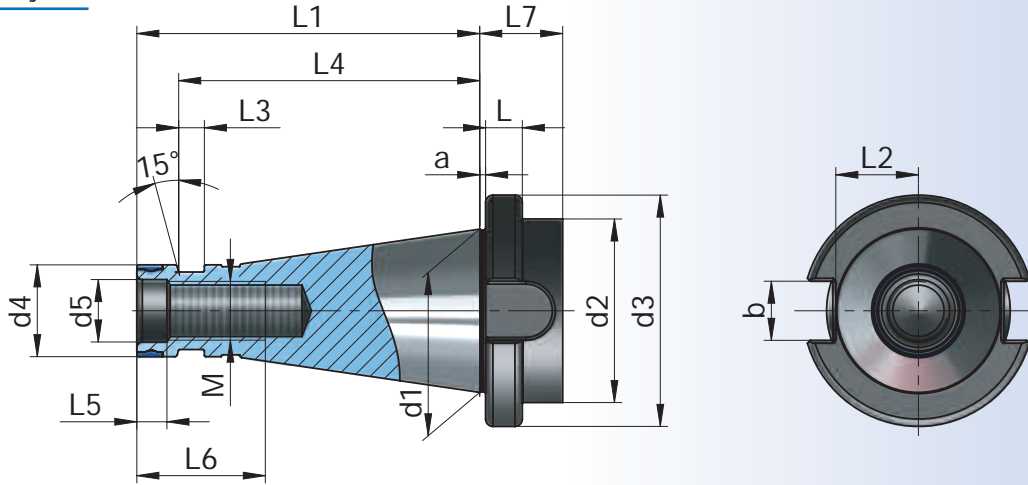




Toolholders

Porte-outils

Konik Şaft Ölçüleri



- ★ Mit Kunststoff-Kantenschutzring, Ringnut
- ★ Corner Protection with Ring, with slot
- ★ Protection d'angle avec anneau, avec slot
- ★ Plastik Köşe Koruma Ringli, Çektirme Kanallı

DK	d1	a	M	L6	d3	L	d2	L7	L1	d4	d5	L5	b	L2	L3	L4
30	31,75	1,6	M12	24	50	8	36	18,7	68,4	17,11	13	5,5	16,1	16		
40	44,45	1,6	M16	35	63	10	50	22,6	93,4	25	17	8,2	16,1	22,5	7	82
50	69,85	3,2	M24	50	97,5	12	78	31,2	126,8	39,3	26	11,5	25,7	35		

Werkstoff : Legierter Einsatzstahl mit einer Zugfestigkeit im Kern von min. 950 N/mm²

Ausführung : Einsatzgehärtet HRC 58 ± 2 Härtetiefe 0,6 mm + 0,2 mm, brüniert

Genauigkeit : Kegelwinkel-Toleranzqualität AT 3 nach DIN 2080
Oberflächenrauigkeit des Kegels Ra 0,2

Material : Case hardened steel, tensile strength in the core min. 950 N/mm²

Execution : Case hardened HRC 58 ± 2 Depth of case 0,6 mm + 0,2 mm, black-finish

Accuracy : Cone angle AT 3 according DIN 2080
Surface roughness of cone Ra 0,2

Matière : Châssis d'allié en acier de cémentation. Resistance à la traction dans le noyau de min 950 N/mm²

Exécution : Cementé HRC 58 ± 2 Epaisseur de cémentation 0,6 mm + 0,2 mm Bruni

Précision : Qualité de finition pour l'angle des cônes AT 3 suivant DIN 2080
Rugosité en surface du cône Ra 0,2

Malzeme : Alaşımli semente çeliği çekme mukavemeti min. 950 N/mm²

Teknik özelliği: Sertlik HRC ± 2 sertlik derinliği 0,6 mm + 0,2 mm, karartılmış

Hassasiyeti : Konik açı tolerans kalitesi DIN 2080
Konik yüzey kalitesi Ra 0,2

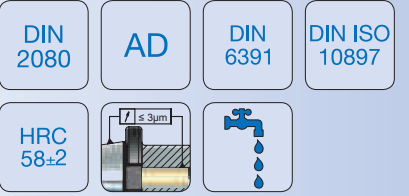


Spannfutter OZ

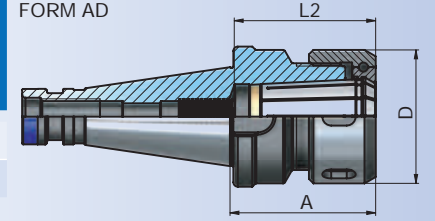
Collet chucks OZ

Mandrin à pinces OZ

Pens başlığı OZ



Bestell-Nr. Order Nr. Reference Sipariş Nr.	DK	Form	Abmessung Size Dimension Cinsi	Spannbereich Capacity Capacité Kapasite	A	D	L2	Kg	Euro
301.01.16.50	DK 30	AD	OZ 16	415 E (2-16)	50	43	51	0,50	
301.01.25.80	DK 30	AD	OZ 25	462 E (2-25)	80	60	64	1,04	
401.01.16.55	DK 40	AD	OZ 16	415 E (2-16)	55	43	51	0,98	
401.01.25.66	DK 40	AD	OZ 25	462 E (2-25)	66	60	64	1,38	
401.01.32.95	DK 40	AD	OZ 32	467 E (4-32)	95	72	74	2,06	
501.01.25.71	DK 50	AD	OZ 25	462 E (2-25)	71	60	64	3,32	
501.01.32.73	DK 50	AD	OZ 32	467 E (4-32)	73	72	74	3,56	



Zubehör / Accessories / Accessoires / Yedekler

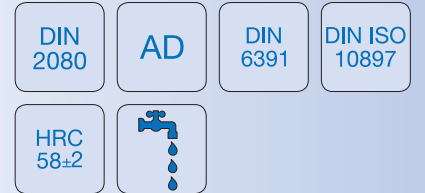
 DIN ISO 10897 Spannzangen OZ Collets OZ Pincés de serrage OZ Pens OZ 10.08 - 10.10	 DIN ISO 10897 Spannmutter OZ Clamping nuts OZ Écrou de serrage OZ Pens kapağı OZ 10.24 + 10.26	 DIN 1810 A Hakenschlüssel Wrench Clé à ergot E tipi ay anahtar 10.46
---	---	---

Spannfuttersatz im Koffer

Collet chuck set in box

Mandrin à pinces pour pinces (set) dans coffre

Pens başlığı seti plastik kutuda



Bestell-Nr. Order Nr. Reference Sipariş Nr.	DK	Form	Abmessung Size Dimension Cinsi	Spannbereich Capacity Capacité Kapasite	Spannzangen Durchmesser Collet Diameter Pincés Diamètre Pens Çapı	Spannzangen Stk. Collet Pcs. Pincés Pens Adedi	Kg	Euro
401.61.25.66	DK 40	AD	OZ 25	462 E (2-25)	4-5-6-7-8-9-10-11-12-14-16-18-20-22-24-25	16	5,65	
401.61.32.95	DK 40	AD	OZ 32	467 E (4-32)	6-7-8-9-10-12-14-16-18-20-22-24-25-28-30-32	16	9,23	
501.61.25.71	DK 50	AD	OZ 25	462 E (2-25)	4-5-6-7-8-9-10-11-12-14-16-18-20-22-24-25	16	7,84	
501.61.32.73	DK 50	AD	OZ 32	467 E (4-32)	6-7-8-9-10-12-14-16-18-20-22-24-25-28-30-32	16	10,73	

Lieferumfang : Spannfutter, inkl. Spannzangen mit Schlüssel
Included : Collet chuck with collets and wrench
Inclus : Mandrin avec pinces et clé
Teslim Şekli : Tutucu, pensleri ve anahtarlarıyla birlikte

Zubehör / Accessories / Accessoires / Yedekler

 DIN ISO 10897 Spannzangen OZ Collets OZ Pincés de serrage OZ Pens OZ 10.08 - 10.10	 DIN ISO 10897 Spannmutter OZ Clamping nuts OZ Écrou de serrage OZ Pens kapağı OZ 10.24 + 10.26	 DIN 1810 A Hakenschlüssel Wrench Clé à ergot E tipi ay anahtar 10.46
--	--	--





Spannfutter ER

Collet chucks ER

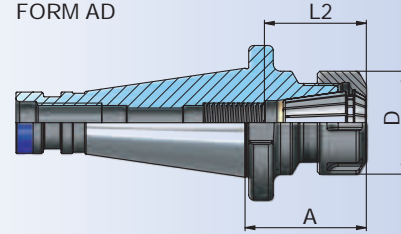
Mandrin à pincés ER

Pens başlığı ER



Bestell-Nr. Order Nr. Reference Sipariş Nr.	DK	Form	Spannbereich Capacity Capacité Kapasite	A	D	L2	Kg	Euro
301.02.16.50	DK 30	AD	ER25 (2 - 16)	50	42	42	0,50	
301.02.20.50	DK 30	AD	ER32 (2 - 20)	50	50	48	0,51	
401.02.10.50	DK 40	AD	ER16 (1 - 10)	50	28	32	0,85	
401.02.16.50	DK 40	AD	ER25 (2 - 16)	50	42	42	0,93	
401.02.20.50	DK 40	AD	ER32 (2 - 20)	50	50	48	0,96	
401.02.26.80	DK 40	AD	ER40 (3 - 26)	80	63	55	1,75	
501.02.20.63	DK 50	AD	ER32 (2 - 20)	63	50	48	2,99	
501.02.26.63	DK 50	AD	ER40 (3 - 26)	63	63	55	3,18	

FORM AD



ER 16

Zubehör / Accessories / Accessoires / Yedekler



Spannzangen System ER
Collets System ER
Pincés de serrage System ER
Pens ER



Spannmutter ER
Clamping nuts ER
Écrou de serrage ER
Pens kapağı ER



Spannschlüssel für ER
Wrench ER
Clé de serrage ER
Anahtar ER



Präzisionskraftspannfuttersatz im Koffer

Precision milling chuck set in box

Mandrin de fraisage de précision dans le box

Pens başlığı pens seti plastik kutuda



Bestell-Nr. Order Nr. Reference Sipariş Nr.	DK	Form	Spannbereich Capacity Capacité Kapasite	Spannzangen Durchmesser Collet Diameter Pincés Diamètre Pens Çapı	Spannzangen Stk. Collet Pcs. Pincés Pens Adedi	Kg	Euro
401.62.16.50	DK 40	AD	ER25 (2 - 16)	3-4-5-6-7-8-9-10-11-12-14-16	12	2,45	
401.62.20.50	DK 40	AD	ER32 (2 - 20)	4-5-6-7-8-9-10-11-12-13-14-15-16-18-20	15	4,21	
401.62.26.80	DK 40	AD	ER40 (3 - 26)	4-5-6-7-8-9-10-12-14-16-18-20-22-24-25-26	16	7,05	
501.62.20.63	DK 50	AD	ER32 (2 - 20)	4-5-6-7-8-9-10-11-12-13-14-15-16-18-20	15	7,33	
501.62.26.63	DK 50	AD	ER40 (3 - 26)	4-5-6-7-8-9-10-12-14-16-18-20-22-24-25-26	16	8,74	

Lieferumfang : Spannfutter, inkl. Spannzangen mit Schlüssel
Included : Collet chuck with collets and wrench
Inclus : Mandrin avec pincés et clé
Teslim Şekli : Tutucu, pensleri ve anahtarıyla birlikte

Zubehör / Accessories / Accessoires / Yedekler



Spannzangen System ER
Collets System ER
Pincés de serrage System ER
Pens ER



Spannmutter ER
Clamping nuts ER
Écrou de serrage ER
Pens kapağı ER



Spannschlüssel für ER
Wrench ER
Clé de serrage ER
Anahtar ER



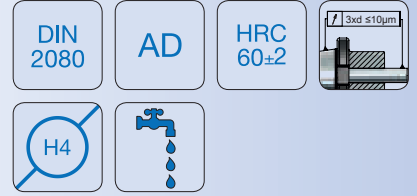


Präzisionskraftspannfutter

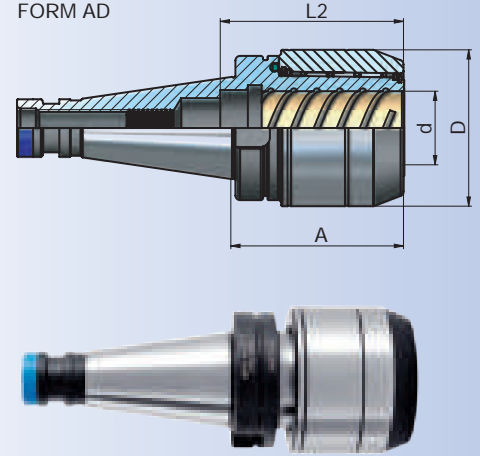
Precision milling chuck

Mandrin de fraisage de précision

Bilyalı pens tutucu



Bestell-Nr. Order Nr. Reference Sipariş Nr.	DK	Form	Spannbereich Capacity Capacité Kapasite	d	A	D	L2	Kg	Euro
401.03.20.65.N	DK 40	AD	EKS 20 (6-20)	20	65	48	80	1,21	
401.03.32.75.N	DK 40	AD	EKS 32 (6-32)	32	75	68	80	1,79	
501.03.20.70.N	DK 50	AD	EKS 20 (6-20)	20	70	48	80	3,11	
501.03.32.75.N	DK 50	AD	EKS 32 (6-32)	32	75	68	80	3,58	



Präzisionskraftspannfuttersatz im Koffer

Precision milling chuck set in box

Mandrin de fraisage de précision dans le box

Bilyalı pens tutucu seti plastik kutuda



Bestell-Nr. Order Nr. Reference Sipariş Nr.	DK	Form	Spannbereich Capacity Capacité Kapasite	Spannzangen Durchmesser Collet Diameter Pincés Diamètre Pens Çapı	Spannzangen Stk. Collet Pcs. Pincés Pens Adedi	Kg	Euro
401.63.20.65.N	DK 40	AD	EKS 20 (6-20)	6-8-10-12-16	5	2,94	
401.63.32.75.N	DK 40	AD	EKS 32 (6-32)	6-8-10-12-16-20-25	7	5,36	
501.63.20.70.N	DK 50	AD	EKS 20 (6-20)	6-8-10-12-16	5	6,48	
501.63.32.75.N	DK 50	AD	EKS 32 (6-32)	6-8-10-12-16-20-25	7	8,16	

Lieferumfang : Spannfüter, inkl. Spannzangen mit Schlüssel

Included : Collet chuck with collets and wrench

Inclus : Mandrin avec pincés et clé

Teslim Şekli : Tutucu, pensleri ve anahtarıyla birlikte

Zubehör / Accessories / Accessoires / Yedekler



Spannzangen
Collets
Pincés de serrage
Pens

10.19



Rollenschlüssel für Spannmutter
Roller Bearing Wrenches
Cles à rouleaux
Bilyalı Kapak Sıkma Anahtar

10.47



i

11.02



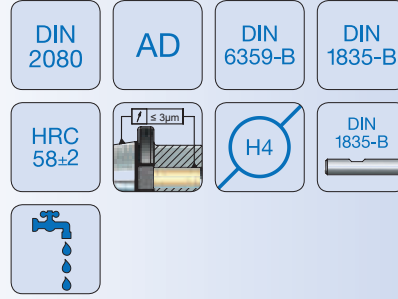
Fräseraufnahmen



End mill holder

Porte-fraises

Veldon tutucu

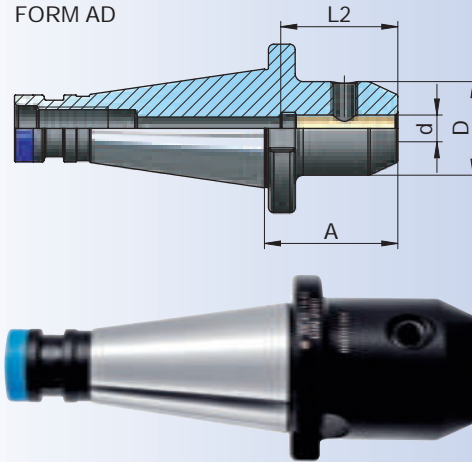


Bestell-Nr. Order Nr. Reference Sipariş Nr.	DK	Form	d	A	D	L2	Kg	Euro
301.04.06.40	DK 30	AD	6	40	25	36	0,39	
301.04.08.40	DK 30	AD	8	40	28	40	0,42	
301.04.10.40	DK 30	AD	10	40	35	44	0,48	
301.04.12.40	DK 30	AD	12	40	42	51	0,54	
301.04.14.50	DK 30	AD	14	40	44	51	0,67	
301.04.16.50	DK 30	AD	16	50	48	54	0,73	
301.04.18.50	DK 30	AD	18	50	50	54	0,75	
301.04.20.63	DK 30	AD	20	63	52	56	0,97	

401.04.06.50	DK 40	AD	6	50	25	36	0,87	
401.04.08.50	DK 40	AD	8	50	28	40	0,91	
401.04.10.50	DK 40	AD	10	50	35	44	0,97	
401.04.12.50	DK 40	AD	12	50	42	51	1,07	
401.04.14.50	DK 40	AD	14	50	44	51	1,09	
401.04.16.63	DK 40	AD	16	63	48	54	1,32	
401.04.18.63	DK 40	AD	18	63	50	54	1,36	
401.04.20.63	DK 40	AD	20	63	52	56	1,38	
401.04.25.80	DK 40	AD	25	80	63	64	2,04	
401.04.32.80	DK 40	AD	32	80	72	68	2,34	
401.04.40.90	DK 40	AD	40	90	80	78	2,83	

501.04.06.63	DK 50	AD	6	63	25	36	2,81	
501.04.08.63	DK 50	AD	8	63	28	40	2,85	
501.04.10.63	DK 50	AD	10	63	35	44	2,92	
501.04.12.63	DK 50	AD	12	63	42	51	3,05	
501.04.14.63	DK 50	AD	14	63	44	51	3,09	
501.04.16.63	DK 50	AD	16	63	48	54	3,17	
501.04.18.63	DK 50	AD	18	63	50	54	3,20	
501.04.20.63	DK 50	AD	20	63	52	56	3,23	
501.04.25.80	DK 50	AD	25	80	63	64	3,87	
501.04.32.80	DK 50	AD	32	80	72	68	4,17	
501.04.40.90	DK 50	AD	40	90	80	78	4,64	

FORM AD



Zubehör / Accessories / Accessoires / Yedekler

DIN 1835 B



10.38

Spannschrauben
Clamping screw
Vis de serrage
Sıkma civatası



11.05

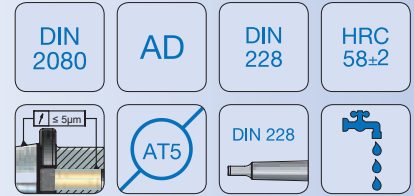


Morsekegel-Aufnahmen mit Austreibblappen

Morse taper adaptor

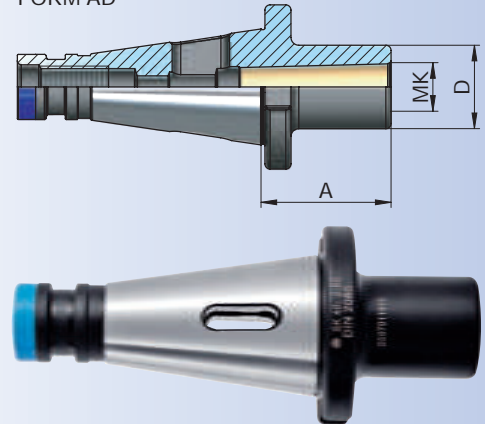
Douilles intermédiaires pour outils à cône Morse

Mors adaptörü



Bestell-Nr. Order Nr. Reference Sipariş Nr.	DK	Form	MK	A	D	Kg	Euro
301.07.01.50	DK 30	AD	MK 1	50	25	0,40	
301.07.02.50	DK 30	AD	MK 2	50	32	0,43	
301.07.03.75	DK 30	AD	MK 3	75	40	0,65	
401.07.01.50	DK 40	AD	MK 1	50	25	0,84	
401.07.02.50	DK 40	AD	MK 2	50	32	0,86	
401.07.03.65	DK 40	AD	MK 3	65	40	0,98	
401.07.04.95	DK 40	AD	MK 4	95	48	1,30	
501.07.01.45	DK 50	AD	MK 1	45	25	2,64	
501.07.02.60	DK 50	AD	MK 2	60	32	2,72	
501.07.03.65	DK 50	AD	MK 3	65	40	2,77	
501.07.04.70	DK 50	AD	MK 4	70	48	2,76	
501.07.05.105	DK 50	AD	MK 5	105	63	3,23	

FORM AD



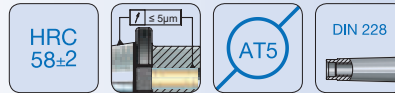


Zwischenhülsen für MK mit Anzugsgewinde

Morse taper adaptor for tools with morse taper shank and drawbar thread

Douilles intermédiaires pour outils à cône Morse à trou fileté

Mors adaptörü çektirme civatalı



Bestell-Nr. Order Nr. Reference Sipariş Nr.	DK	Form	MK	A	D	Kg	Euro
401.08.01.50	DK 40	A	MK 1	50	25	0,88	
401.08.02.50	DK 40	A	MK 2	50	32	0,91	
401.08.03.65	DK 40	A	MK 3	65	40	1,05	
401.08.04.95	DK 40	A	MK 4	95	48	1,42	
*401.08.04A.110	DK 40	A	MK 4	110	63	2,42	
501.08.01.60	DK 50	A	MK 1	60	25	2,81	
501.08.02.60	DK 50	A	MK 2	60	32	2,84	
501.08.03.65	DK 50	A	MK 3	65	40	2,92	
501.08.04.65	DK 50	A	MK 4	65	48	2,88	
*501.08.04A.80	DK 50	A	MK 4	80	63	3,57	
501.08.05.120	DK 50	A	MK 5	120	63	3,83	
*501.08.05A.138	DK 50	A	MK 5	138	78	5,45	

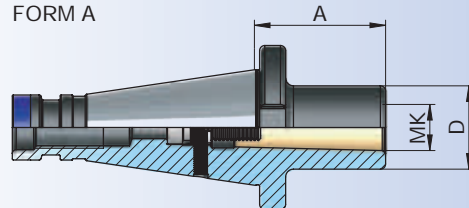
* Mit Mitnahmeausfräsung nach DIN 2201

* With driving facilities to DIN 2201

* Avec douille d'accouplement de fraisure DIN 2201

* Taşıyıcı yuvalı DIN 2201

FORM A

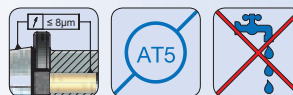


Adapter / Reduzierungen

Reduction Sleeves

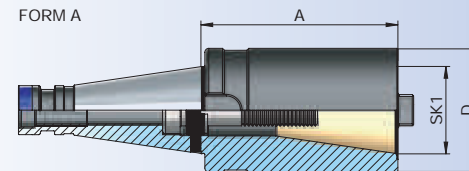
Douilles de réduction

Çektirme civatalı redüksiyon



Bestell-Nr. Order Nr. Reference Sipariş Nr.	DK	Form	SK ₁	A	D	Kg	Euro
401.09.30.50	DK 40	A	SK 30	50	50	1,14	
401.09.40.100	DK 40	A	SK 40	100	63	2,31	
501.09.40.50	DK 50	A	SK 40	50	70	3,22	
501.09.50.125	DK 50	A	SK 50	125	97	6,64	

FORM A



DK (DIN 2080)

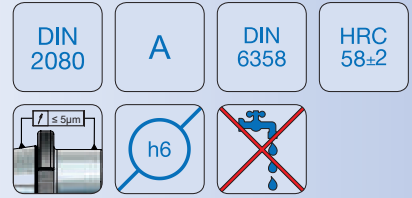


Kombi - Aufsteckfräserdorne

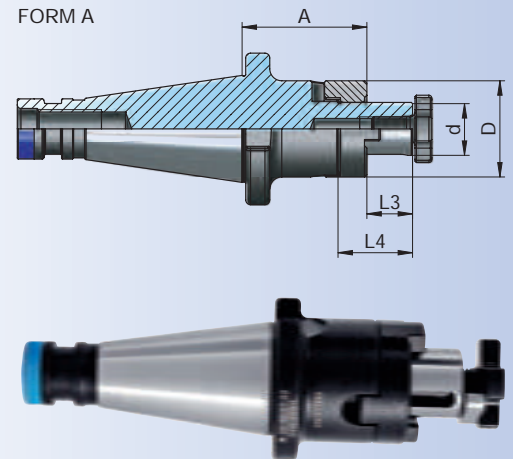
Combi shell mill holder

Porte-fraises à double usage pour fraises à entraînement par clavette ou tenon

Kombine malafa



Bestell-Nr. Order Nr. Reference Sipariş Nr.	DK	Form	d	A	D	L3	L4	Kg	Euro
301.10.16.35	DK 30	A	16	35	32	17	27	0,50	
301.10.22.35	DK 30	A	22	35	40	19	31	0,62	
301.10.27.35	DK 30	A	27	35	48	21	33	0,77	
301.10.32.50	DK 30	A	32	50	58	24	38	1,30	
401.10.16.52	DK 40	A	16	52	32	17	27	1,06	
401.10.22.52	DK 40	A	22	52	40	19	31	1,24	
401.10.27.52	DK 40	A	27	52	48	21	33	1,46	
401.10.32.52	DK 40	A	32	52	58	24	38	1,78	
401.10.40.52	DK 40	A	40	52	70	27	41	2,28	
501.10.16.55	DK 50	A	16	55	32	17	27	2,97	
501.10.22.55	DK 50	A	22	55	40	19	31	3,14	
501.10.27.55	DK 50	A	27	55	48	21	33	3,37	
501.10.32.55	DK 50	A	32	55	58	24	38	3,69	
501.10.40.55	DK 50	A	40	55	70	27	41	4,21	



Zubehör / Accessories / Accessoires / Yedekler



Mitnehmerringe
Clutch drive rings to
Bague d'entraînement
Tırnaklı pul



Fräseranzugsschrauben
Drawn in bolt
Vis de serrage
Alın sıkma civatası



Paßfeder
Drive key
Ressort de passage
Kama



Spannschlüssel für Aufsteckdorne
Wrench
Clé de serrage
Alın civatası sıkma anahtarı

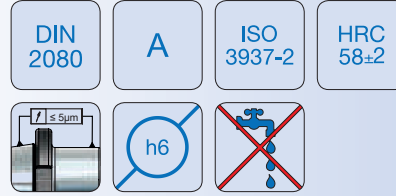
Quernut-Aufsteckdorne mit vergrößertem Bunddurchmesser



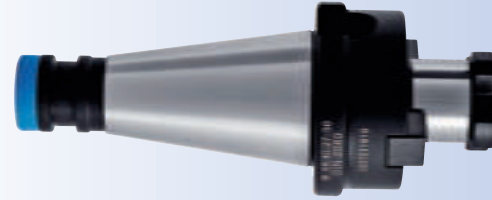
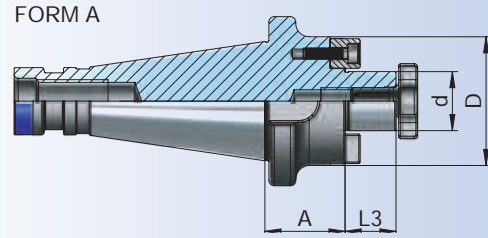
Shell mill holder for cutters with driving slot

Porte-fraises à surfacer avec diamètre de collette élargi

Alın kamalı malafa



Bestell-Nr. Order Nr. Reference Sipariş Nr.	DK	Form	d	A	D	L3	Kg	Euro
401.11.16.30	DK 40	A	16	30	38	17	0,98	
401.11.22.30	DK 40	A	22	30	48	19	1,12	
401.11.27.30	DK 40	A	27	30	60	21	1,31	
401.11.32.50	DK 40	A	32	50	78	24	2,22	
*401.11.40.50	DK 40	A	40	50	88	27	2,57	
501.11.22.35	DK 50	A	22	35	48	19	3,05	
501.11.27.35	DK 50	A	27	35	60	21	3,26	
501.11.32.40	DK 50	A	32	40	78	24	3,83	
*501.11.40.55	DK 50	A	40	55	88	27	3,84	
*501.11.60.55	DK 50	A	60	55	128	40	6,67	



*d=∅ 40 (M12) *d=∅ 60 (M16)

Mit zusätzlichen 4 Gewindebohrungen nach DIN 2079
With additional 4 screws holes in compliance with DIN 2079
Avec 4 trous taraudés supplémentaires d'après DIN 2079
DIN 2079 'a uygun ilave 4 vida bağlantılı

Zubehör / Accessories / Accessoires / Yedekler



Fräseranzugsschrauben
Drawn in bolt
Vis de serrage
Alın sıkma civatası



Mitnehmersteine
Drive keys
Entraîneur
Kama



Spanschlüssel für Aufsteckdorne
Wrench
Clé de serrage
Alın civatası sıkma anahtarı

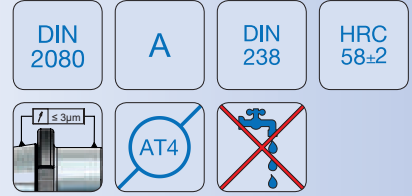


Bohrfutteraufnahme

Drill chuck adaptor

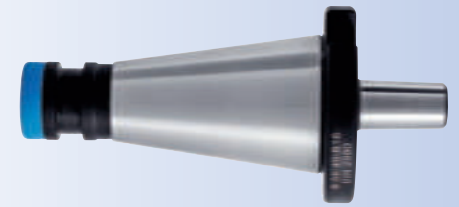
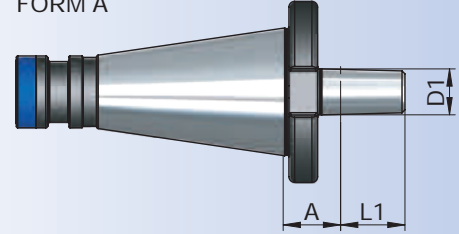
Arbre pour mandrin de perçage

Mandren malafası



Bestell-Nr. Order Nr. Reference Sipariş Nr.	DK	Form	D1	A	L1	Kg	Euro
301.14.12.15	DK 30	A	B12	15	18,5	0,33	
301.14.16.16	DK 30	A	B16	16	24	0,36	
401.14.12.17	DK 40	A	B12	17	18,5	0,80	
401.14.16.18	DK 40	A	B16	18	24	0,82	
401.14.18.18	DK 40	A	B18	18	32	0,84	
501.14.16.22	DK 50	A	B16	22	24	2,73	
501.14.18.22	DK 50	A	B18	22	32	2,75	

FORM A



Zubehör / Accessories / Accessoires / Yedekler



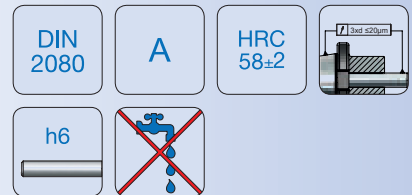
Bohrfutter
Drill chuck
Mandrin de perçage à serrage rapide
Mandren

NC - Bohrfutter für Rechts - und Linkslauf

NC-Drill chucks for left and right rotation

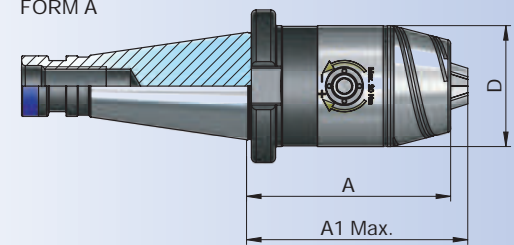
Mandrin de perçage CNC pour rotation gauche-droite

NC tipi mandren malafası komple sağ ve sol dönüşlü



Bestell-Nr. Order Nr. Reference Sipariş Nr.	DK	Form	Spannbereich Capacity Capacité Kapasite	A	D	A1 Max.	Kg	Euro
301.15.08.60	DK 30	A	0,5 - 8	60	36	63	0,71	
301.15.13.90	DK 30	A	1,0 - 13	90	50	98	1,32	
401.15.08.62	DK 40	A	0,5 - 8	62	36	65	1,08	
401.15.13.84	DK 40	A	1,0 - 13	84	50	92	1,63	
401.15.16.89	DK 40	A	3,0 - 16	89	57	94	1,86	
501.15.13.86	DK 50	A	1,0 - 13	86	50	92	3,58	
501.15.16.91	DK 50	A	3,0 - 16	91	57	96	3,82	

FORM A



Zubehör / Accessories / Accessoires / Yedekler



Ersatzteile
Spare Parts
Pièce de rechange
Yedek parçalar



Spannschlüssel
Wrench
Clé de serrage
Sıkma anahtarı



Gewindeschneid - Schnellwechselfutter mit Längenausgleich auf Druck und Zug



Quick-change tapping chucks with length compensation

Appareil à tarauder avec compensation longitudinale

Kılavuz çekme başlığı giriş ve çıkış kompanzeli

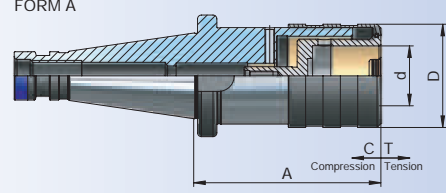
DIN
2080

A

HRC
58±2



Bestell-Nr. Order Nr. Reference Sipariş Nr.	DK	Form	Spannbereich Capacity Capacité Kapasite	d	A	D	C	T	Kg	Euro
301.16.12.61	DK 30	A	M2-M14	19	61	36,5	7	7	0,63	
301.16.20.92	DK 30	A	M5-M24	31	92	53,5	12	12	1,26	
401.16.12.61	DK 40	A	M2-M14	19	61	36,5	7	7	1,01	
401.16.20.97	DK 40	A	M5-M24	31	97	53,5	12	12	1,66	
401.16.36.130	DK 40	A	M14-M36	48	130	78	17,5	17,5	3,32	
501.16.12.61	DK 50	A	M2-M14	19	61	36,5	7	7	2,76	
501.16.20.82	DK 50	A	M5-M24	31	82	53,5	12	12	3,21	
501.16.36.131	DK 50	A	M14-M36	48	131	78	17,5	17,5	5,21	



Ausführung : Mit Kugelführungsbuchse
Version : With ball retainer
Version : Comprenant douille de glissière à bille
Teknik özelliği : Bilya Kafesli

Zubehör / Accessories / Accessoires / Yedekler



Schnellwechseleinsätze
Tapping collets
Douilles de taraudage
Kılavuz tutucu

Rohlinge zur Anfertigung von Sonderwerkzeugen

Boring bar blanks for the production of special tools

Barre d'alésage pour la fabrication d'outils spéciaux

Özel takım yapma amaçlı yarı mamul

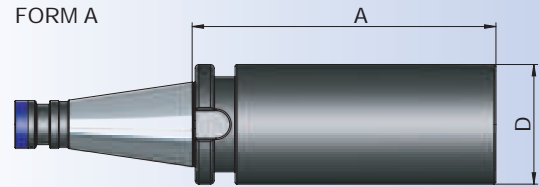
DIN
2080

A

HRC
52±2



Bestell-Nr. Order Nr. Reference Sipariş Nr.	DK	Form	D	A	Kg	Euro
401.17.63.250	DK 40	A	63	250	6,46	
501.17.97.315	DK 50	A	97	315	19,61	



Ausführung : Steilkegel und Bund gehärtet (52±2 HRC) und geschliffen,
Schaft weich zur weiteren Bearbeitung.

Version : Cone and flange hardened (52±2 HRC) and grinded.
Soft body for later processing.

Version : Cône et collerette durcir (52±2 HRC) et rectifiés.
Corps doux pour un usinage ultérieur.

Teknik özelliği: Konik ve Flanş kısmı sertleştirilmiş (52±2 HRC) ve taşlanmıştır.
Bara kısmı işlenebilir yumuşaklıktadır.



Kontrolldorne

Test arbors

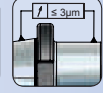
Mandrins de contrôle

Fener mili kontrol mastarı

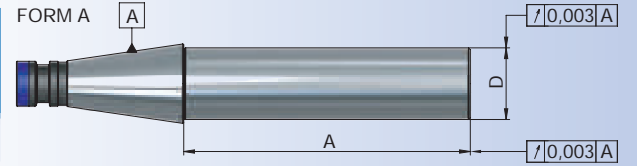
DIN
2080

A

HRC
58±2



Bestell-Nr. Order Nr. Reference Sipariş Nr.	DK	Form	D	A	Kg	Euro
301.18.32.200	DK 30	A	32	200	1,44	
401.18.40.300	DK 40	A	40	300	3,47	
501.18.50.300	DK 50	A	50	300	6,54	



Verwendung : Zur Abnahme von Werkzeugmaschinen
gemäß ISO-Empfehlung R230

Application : For acceptance tests of machine tools
in accordance with ISO-recommendation R230

Application : Pour la recette technique des machines
conforme recommandation ISO R230

Açıklama : Tezgahları devreye alırken ISO Normu R230
sisteminde uygunluğunu kontrol etmek için



Zubehör

Accessories

Accessoires

Yedekler

INHALTSVERZEICHNIS / INDEX	Seite / Page
Spannfutter - Collet chuck Mandrin á pines - Pens başlığı	10.01 - 10.02
Schrumpfverlängerungen - Shrink fit extensions Allonge - Silindirik ıstmalı takım tutucu	10.03
Fräsdorne für Einschraubfräser - Milling cutter arbors Axes coupeur fraisage - Vidalı tip silindirik takım tutucu	10.04 - 10.05
Reduzierungen für Einschraubfräser - Reducing for mill. cutter Extension pour vis - Vidalı tip frezeler için ara adaptör	10.05 - 10.06
Gewindeschneidfutter - Quick change tapping chuck Appareil á tarauder - Kılavuz çekme başlığı	10.06
Sägeblattaufnahme - Saw blade holder Porte-lame de scie - Daire testere tutucu	10.07
Reduziereinsätze - Reducing bushings Réduction - Silindirik şaftlı redüksiyon	10.07
Spannzangen - Collets Pinces de serrage - Pensler	10.08 - 10.18
Spannzangen mit Präzisionskraftspannfutter - Collet EKS Pinces EKS - Bilyalı pens tutucu pensi	10.19
Reduzierungen für Hydrodehn - Redcing arbor for hydraulic Douille de réduction hydrauliques - Hidrolik takım tutucu pensi	10.20 - 10.21
Spannzangensatz in Koffer - Collet set in box set de pines dans valise - Pens takımı plastik kutuda	10.22 - 10.23
Spannmutter - Clamping nuts Écrou de serrage - Pens kapağı	10.24 - 10.26
Dichtscheiben für Spannmuttern - Sealing for clamping Nuts Joints écrou de serrage - Su sızdırmazlık ringi kapaklar için	10.27
Reduzierbuchse für Bohrstangenhalter - Reduction bushes Douille de réduction - Delik kateri redüksiyonu	10.28 - 10.30
Anzugsbolzen - Pull studs Tirettes - Çektirme civataları	10.31 - 10.33
Einsätze mit Rutschkupplung - Tapping collets Douille limiteur - Kılavuz tutucu	10.34 - 10.36
Gewindebohrerhalter - Tap holder Porte-taraud - Silindirik şaftlı kılavuz tutucu	10.37
Spannschrauben - Clamping screw Vis de serrage - Sıkma civatası	10.38 - 10.40



ZUBEHÖR
ACCESSORIES



Zubehör

Accessories

Accessoires

Yedekler

INHALTSVERZEICHNIS / INDEX

Seite / Page

Anschlagschraube - Stop screw

Vis ajuster - Dayama civatası

10.41 - 10.43

Paßfeder - Feather key

Ressort de passage - Kama

10.44

Mitnehmersteine mit Schraube - Drive key

Entraîneur - Vidalı kama

10.44

Unterlegplatte - Shim

Plaque entretoise - Kater laması

10.44

Fräseranzugsschrauben DIN6367 - Drawn in bolt DIN6367

Vis de serrage DIN6367 - Tarama başlık sıkma civatası DIN6367

10.45

Mitnehmerringe DIN6366 - Clutch drive rings DIN6366

Bague de'entraînement DIN6366 - Tınaklı pul DIN6366

10.46

Schraubenschlüssel - Wrenches

Clés - Anahtarlar

10.46 - 10.49

Bohrfutter - Drill chuck

Mandrin de peçage á serrage - Süper supra mandren

10.49

Kühlmittelübergabeeinheit - Delivery unit for coolant

Unité de transmission de liquide - Soğutma suyu ünitesi

10.50

Kunststoff-Kugelspritzdüse - Ball sprayer nozzle

Buse d'injection spherique - Su verme misketi

10.50 - 10.51

Kegelwischer - Taper wiper

Cônes de nettoyage - Konik temizleyici

10.51

Montage blocks - Assembly blocks

Blocs de montage - Montaj aparatları

10.52 - 10.54

NC-Bohrfutter mit MK shaft - NC drill chuck with MK shaft

Mandrin de peçage CNC avec cône morse - MK shaftı NC mandren malafası

10.54

Bohrfutter Köpfe - Drill heads

Tete de peçage - Madren

10.55 - 10.57

Tischwerkzeuggestell - Benchtap tool shelf

Support de table pour outils - Takım sehpaası ve arabası

10.58 - 10.59





Spannfutter mit Zylinderschaft

Collet chuck with cylindrical shank

Mandrin á pincas á quene cylindrique

Silindirik şaftlı pens başlıkları

Bestell-Nr. Order Nr. Référence Sipariş Nr.	d	Spannbereich Capacity Capacité Kapasite	L	L1	D	Euro
120.0205.12.50.M	12	ER 8 Mini (1 - 5)	50	24	12	
120.0205.12.100.M	12	ER 8 Mini (1-5)	100	24	12	
120.0205.12.150.M	12	ER 8 Mini (1-5)	150	24	12	
120.0207.12.50.M	12	ER 11 Mini (1-7)	50	25	16	
120.0207.12.100.M	12	ER 11 Mini (1-7)	100	25	16	
120.0207.12.150.M	12	ER 11 Mini (1-7)	150	25	16	
120.0207.16.50.M	16	ER 11 Mini (1-7)	50	25	16	
120.0207.16.100.M	16	ER 11 Mini (1-7)	100	25	16	
120.0207.16.150.M	16	ER 11 Mini (1-7)	150	25	16	
120.0210.16.60.M	16	ER 16 Mini (1-10)	60	30	22	
120.0210.16.100.M	16	ER 16 Mini (1-10)	100	30	22	
120.0210.16.150.M	16	ER 16 Mini (1-10)	150	30	22	
120.0210.20.60.M	20	ER 16 Mini (1-10)	60	30	22	
120.0210.20.100.M	20	ER 16 Mini (1-10)	100	30	22	
120.0210.20.150.M	20	ER 16 Mini (1-10)	150	30	22	



Zubehör / Accessories / Accessoires / Yedekler



DIN ISO
15488
Spannzangen System ER
Collets System ER
Pincas de serrage System ER
Pens ER



Spannmutter Mini
Nut Mini
Écrou mini
Mini kapak



9.47
Rollenschlüssel für Spannmutter
Roller Bearing Wrenches
Cles á rouleaux
Bilyalı Kapak Sıkma Anahtar



10.48
Spannschlüssel für ER
Wrench ER
Clé de serrage ER
Anahtar ER



11.01



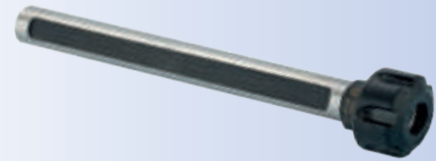
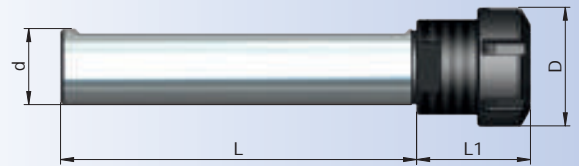
Spannfutter mit Zylinderschaft durchbohrt

Collet chuck with cylindrical shank bored through

Mandrin á princes á quene cylindrique percee

Silindirik şaftlı pens başlıkları

Bestell-Nr. Order Nr. Référence Sipariş Nr.	d	Spannbereich Capacity Capacité Kapasite	L	L1	D	Euro
120.0210.16.60	16	ER 16 (1-10)	60	30	28	
120.0210.16.100	16	ER 16 (1-10)	100	30	28	
120.0210.16.150	16	ER 16 (1-10)	150	30	28	
120.0210.20.60	20	ER 16 (1-10)	60	30	28	
120.0210.20.100	20	ER 16 (1-10)	100	30	28	
120.0210.20.150	20	ER 16 (1-10)	150	30	28	
120.0210.25.60	25	ER 16 (1-10)	60	35	28	
120.0210.25.100	25	ER 16 (1-10)	100	35	28	
120.0210.25.150	25	ER 16 (1-10)	150	35	28	
120.0216.20.60	20	ER 25 (2-16)	60	50	42	
120.0216.20.100	20	ER 25 (2-16)	100	50	42	
120.0216.20.150	20	ER 25 (2-16)	150	50	42	
120.0216.25.60	25	ER 25 (2-16)	60	50	42	
120.0216.25.100	25	ER 25 (2-16)	100	50	42	
120.0216.25.150	25	ER 25 (2-16)	150	50	42	
120.0216.32.60	32	ER 25 (2-16)	60	50	42	
120.0216.32.100	32	ER 25 (2-16)	100	50	42	
120.0216.32.150	32	ER 25 (2-16)	150	50	42	
120.0220.20.60	20	ER 32 (2-20)	60	53	50	
120.0220.20.100	20	ER 32 (2-20)	100	53	50	
120.0220.20.150	20	ER 32 (2-20)	150	53	50	
120.0220.25.60	25	ER 32 (2-20)	60	53	50	
120.0220.25.100	25	ER 32 (2-20)	100	53	50	
120.0220.25.150	25	ER 32 (2-20)	150	53	50	
120.0220.32.60	32	ER 32 (2-20)	60	53	50	
120.0220.32.100	32	ER 32 (2-20)	100	53	50	
120.0220.32.150	32	ER 32 (2-20)	150	53	50	
120.0220.40.100	40	ER 32 (2-20)	100	53	50	
120.0220.40.150	40	ER 32 (2-20)	150	53	50	
120.0226.32.70	32	ER 40 (2-26)	70	63	63	
120.0226.32.100	32	ER 40 (2-26)	100	63	63	
120.0226.32.150	32	ER 40 (2-26)	150	63	63	
120.0226.40.70	40	ER 40 (2-26)	70	63	63	
120.0226.40.100	40	ER 40 (2-26)	100	63	63	
120.0226.40.150	40	ER 40 (2-26)	150	63	63	



ER 16

Zubehör / Accessories / Accessoires / Yedekler

DIN ISO
15488



10.11 - 10.18

Spannzangen System ER
Collets System ER
Pinces de serrage System ER
Pens ER

DIN ISO
15488



10.25 - 10.26

Spannmutter ER
Clamping nuts ER
Écrou de serrage ER
Pens kapağı ER

10.48



Spannschlüssel für ER
Wrench ER
Clé de serrage ER
Anahtar ER



11.01

Schrumpfverlängerungen

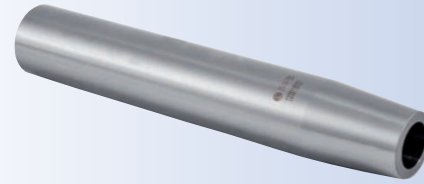
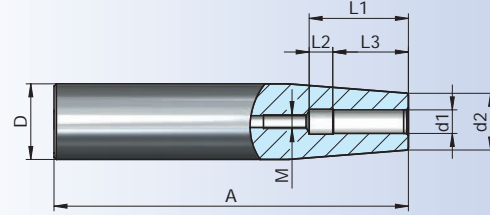


Shrink fit extensions

Allonge

Silindirik ısıtmalı takım tutucu

Bestell-Nr. Order Nr. Référéce Sipariş Nr.	D	d1	d2	A	L1	L2	L3	M	Euro
120.25.12.03.150	12	3	8	150	-	-	12	-	
120.25.12.04.150	12	4	8	150	-	-	16	-	
120.25.16.03.150	16	3	10	150	-	-	12	-	
120.25.16.04.150	16	4	10	150	-	-	16	-	
120.25.16.05.150	16	5	10	150	-	-	20	-	
120.25.16.06.150	16	6	10	150	36	10	26	M5	
120.25.20.03.150	20	3	10	150	-	-	12	-	
120.25.20.04.150	20	4	10	150	-	-	16	M6	
120.25.20.05.150	20	5	10	150	-	-	20	M6	
120.25.20.06.150	20	6	10	150	36	10	26	M5	
120.25.20.08.150	20	8	12	150	36	10	26	M6	
120.25.20.10.150	20	10	14	150	42	10	32	M8	
120.25.20.12.150	20	12	16	150	47	10	37	M10	
120.25.25.08.150	25	8	20	150	36	10	26	M6	
120.25.25.10.150	25	10	20	150	42	10	32	M8	
120.25.25.12.150	25	12	20	150	47	10	37	M10	
120.25.25.14.150	25	14	20	150	47	10	37	M10	
120.25.25.16.150	25	16	22	150	50	10	40	M10	
120.25.32.10.150	32	10	24	150	42	10	32	M6	
120.25.32.12.150	32	12	24	150	47	10	37	M10	
120.25.32.14.150	32	14	27	150	47	10	37	M10	
120.25.32.16.150	32	16	27	150	50	10	40	M10	
120.25.32.18.150	32	18	27	150	50	10	40	M10	
120.25.32.20.150	32	20	27	150	52	10	42	M10	



11.08



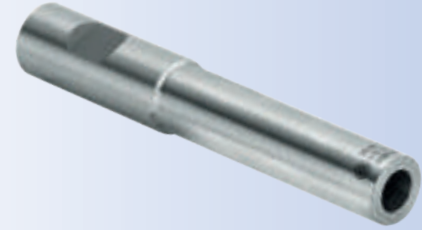
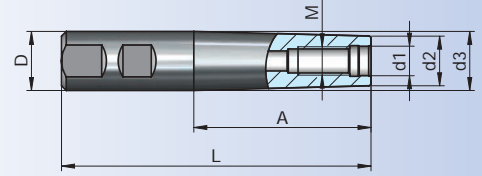
Fräseraufnahmen für Einschraubfräser Zylinderschäfte

Milling Cutter Arbors for Screw-on type Milling Cutters

Axes Coupeur Fraisage Pour Vis-Sur Type Coupeurs de Fraisage

Vidalı tip frezeler için silindirik şaftlı takım tutucular

Bestell-Nr. Order Nr. Référence Sipariş Nr.	D	M	d1	d2	d3	A	L	Euro
120.12.12.M05.020	12	M5	5,5	10	12	20	65	
120.12.20.M06.025	20	M6	6,5	10	18	25	75	
120.12.20.M06.050	20	M6	6,5	10	18	50	100	
120.12.20.M06.075	20	M6	6,5	10	18	75	125	
120.12.16.M08.040	16	M8	8,5	13	16	40	88	
120.12.20.M08.025	20	M8	8,5	13	18	25	75	
120.12.20.M08.050	20	M8	8,5	13	18	50	100	
120.12.20.M08.075	20	M8	8,5	13	18	75	125	
120.12.20.M10.025	20	M10	10,5	18	18	25	75	
120.12.20.M10.025.1	20	M10	10,5	18	20	25	80	
120.12.20.M10.050	20	M10	10,5	18	18	50	100	
120.12.20.M10.075	20	M10	10,5	18	18	75	125	
120.12.20.M10.097	20	M10	10,5	18	20	97	152	
120.12.25.M12.025	25	M12	12,5	21	25	25	81	
120.12.25.M12.040	25	M12	12,5	21	25	40	101	
120.12.25.M12.075	25	M12	12,5	21	25	75	131	
120.12.25.M12.109	25	M12	12,5	21	25	109	170	
120.12.25.M12.125	25	M12	12,5	21	25	125	181	
120.12.32.M12.105	32	M12	12,5	21	25	105	170	
120.12.32.M16.025	32	M16	17	29	32	25	85	
120.12.32.M16.040	32	M16	17	29	32	40	105	
120.12.32.M16.075	32	M16	17	29	32	75	135	
120.12.32.M16.125	32	M16	17	29	32	125	185	



Empfohlene Anzugsmomente Recommended tightening torques Torques de serrage recommandés Önerilen sıkma torku

M6	10 Nm
M8	25 Nm
M10	40 Nm
M12	60 Nm
M16	80 Nm

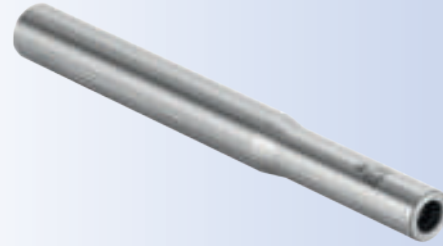
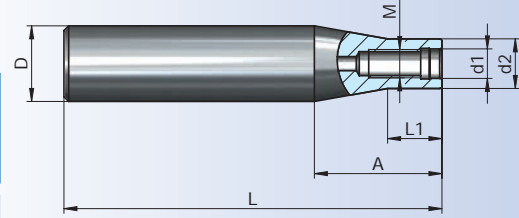


Fräseraufnahmen für Einschraubfräser Zylinderschäfte

Milling Cutter Arbors for Screw-on type Milling Cutters

Axes Coupeur Fraisage Pour Vis-Sur Type Coupeurs de Fraisage

Vidalı tip frezeler için silindirik şaftlı takım tutucular



Bestell-Nr. Order Nr. Référence Sipariş Nr.	D	M	d1	d2	L1	A	L	Euro
123.12.20.M10.067	20	M10	10,5	18	67	68,7	160	
123.12.25.M12.077	25	M12	12,5	21	77	87,5	240	
123.12.32.M12.023	32	M12	12,5	21	23	54	160	
123.12.32.M12.059	32	M12	12,5	21	59,5	134	300	
123.12.32.M16.066	32	M16	17	29	66	68,7	160	
123.12.32.M16.146	32	M16	17	29	146	148,7	300	

Empfohlene Anzugsmomente
Recommended tightening torques
Torques de serrage recommandés
Önerilen sıkma torku

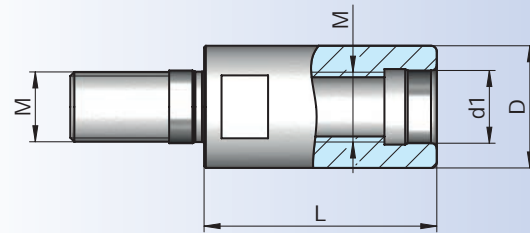
M6	10 Nm
M8	25 Nm
M10	40 Nm
M12	60 Nm
M16	80 Nm

Verlängerungen für Einschraubfräser

Extensions for milling cutter arbors

Extension pour - sur - type coupeurs de fraisage

Vidalı tip frezeler için ara adaptör



Bestell-Nr. Order Nr. Référence Sipariş Nr.	D	M	d1	L	Euro
124.12.13.M08.030	13	M8	8,5	30	
124.12.18.M10.035	18	M10	10,5	35	
124.12.21.M12.040	21	M12	12,5	40	
124.12.29.M16.040	29	M16	17	40	



Reduzierungen für Einschraubfräser

Reducing for milling cutter arbors

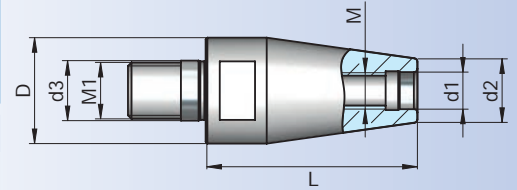
Extension pour vis - sur - type coupeurs de fraisage

Vidalı tip frezeler için ara adaptör

Bestell-Nr. Order Nr. Référence Sipariş Nr.	D	M x M1	d1	d2	d3	L	Euro
126.12.13.M0608.030	13	M6-M8	5,5	10	8,5	30	
126.12.18.M0810.030	18	M8-M10	8,5	13	10,5	30	

126.12.21.M1012.035	21	M10-M12	10,5	18	12,5	35	
126.12.29.M1016.060	29	M10-M16	10,5	18	17	60	
126.12.29.M1216.060	29	M12-M16	12,5	21	17	60	

Empfohlene Anzugsmomente Recommended tightening torques Torques de serrage recommandés Önerilen sıkma torku	
M6	10 Nm
M8	25 Nm
M10	40 Nm
M12	60 Nm
M16	80 Nm



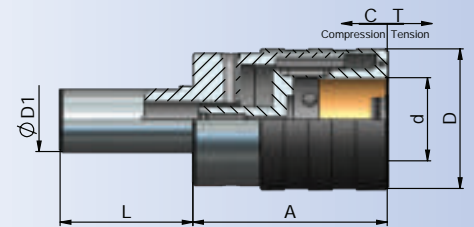
Gewindeschneid - Schnellwechselfutter mit Längenausgleich auf Druck und Zug

Quick-change tapping chucks with length compensation

Appareil à tarauder avec compensation longitudinale

Kılavuz çekme başlığı giriş ve çıkış kompanzeli

Bestell-Nr. Order Nr. Référence Sipariş Nr.	D1	Spannbereich Capacity Capacité Kapasite	d	A	D	L	C	T	Euro
120.16.12.20.41	20	M2-M14	19	41	36,5	50	7	7	
120.16.12.25.41	25	M2-M14	19	41	36,5	50	7	7	
120.16.12.32.41	32	M2-M14	19	41	36,5	61	7	7	
120.16.12.40.41	40	M2-M14	19	41	36,5	68	7	7	
120.16.20.20.110	20	M5-M24	31	110	53,5	50	12	12	
120.16.20.25.75	25	M5-M24	31	75	53,5	50	12	12	
120.16.20.32.75	32	M5-M24	31	75	53,5	61	12	12	
120.16.20.40.75	40	M5-M24	31	75	53,5	68	12	12	
120.16.36.40.115	40	M14-M36	48	115	78	68	17,5	17,5	



Zubehör / Accessories / Accessoires / Yedekler



Schnellwechseleinsätze
Tapping collets
Douilles de taraudage
Kılavuz tutucu



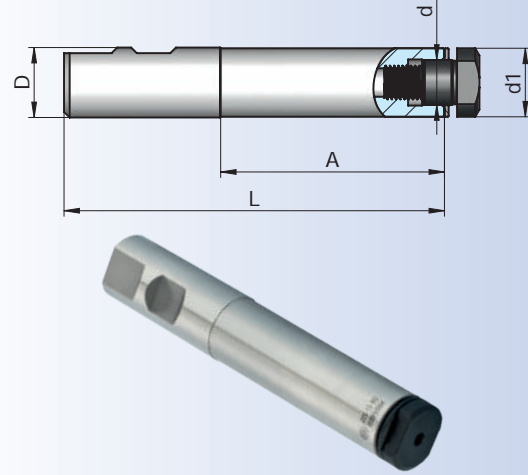
Sägeblattaufnahme

Saw blade holder

Porte - lame de scie

Daire testere tutucu

Bestell-Nr. Order Nr. Référence Sipariş Nr.	Sägeblatt Ø	D	d1	d	A	L	Euro
121.20.05.040	20	20	10	5	40	90	
121.20.08.050	25/32	20	13	8	50	100	
121.20.10.060	40	20	19,5	10	60	110	
121.25.13.080	50	25	24,5	13	80	136	
121.25.16.080	63	25	24,5	16	80	136	



Verwendung : Zur Aufnahme von Sägeblättern in Fräseraufnahmen oder Spannfutter
Application : For saw blade holders in end mill holder and collet chuck
Emploi : Pour la réception de lames de scie dans des porte-fraises ou des porte-pinces
Kullanma Yeri : Veldon tutuculara ve pens başlığına bağlamak için daire testere malafası

Reduziereinsätze DIN 1835 B für Zylinderschäfte DIN 1835 E

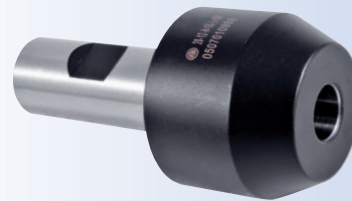
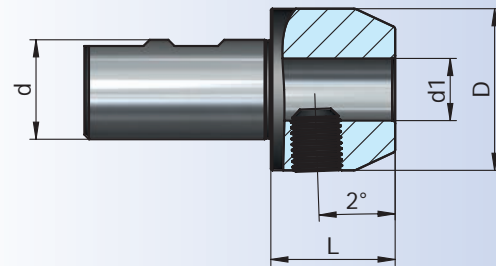
Reducing bushings DIN 1835 B for cylindrical shanks DIN 1835E

Réduction DIN 1835 B pour queue cylindriques DIN 1835 E

Redüksiyon DIN 1835 B Silindirik shaftlı DIN 1835 E

Bestell-Nr. Order Nr. Référence Sipariş Nr.	d	d1	D	L	Euro
122.20.06.030	20	6	25	30	
122.20.08.030	20	8	28	30	
122.20.10.030	20	10	35	30	
122.20.12.035	20	12	42	35	

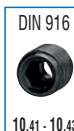
122.32.06.030	32	6	25	30	
122.32.08.030	32	8	28	30	
122.32.10.030	32	10	35	30	
122.32.12.035	32	12	42	35	
122.32.14.035	32	14	44	35	
122.32.16.038	32	16	48	38	
122.32.18.038	32	18	50	38	
122.32.20.040	32	20	52	40	



Zubehör / Accessories / Accessoires / Yedekler



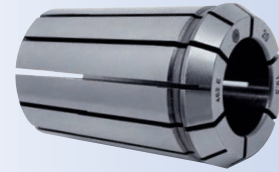
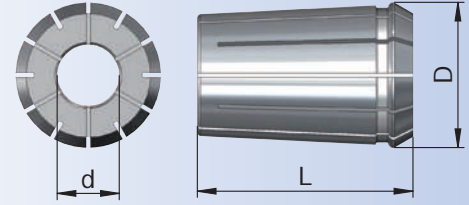
Spannschrauben
Clamping screw
Wis de serrage
Sıkma civatası



Einstellschraube
Adjusting screw
Vis de réglage
Dayama civatası

**Collets DIN 6388 B****Pinces de serrage DIN 6388, forme B****Pensler DIN 6388 B Formu**

Bestell-Nr. Order Nr. Référence Sipariş Nr.	d	D	L	Euro
415 E-02	2	25,5	40	
415 E-03	3	25,5	40	
415 E-04	4	25,5	40	
415 E-05	5	25,5	40	
415 E-06	6	25,5	40	
415 E-07	7	25,5	40	
415 E-08	8	25,5	40	
415 E-09	9	25,5	40	
415 E-10	10	25,5	40	
415 E-11	11	25,5	40	
415 E-12	12	25,5	40	
415 E-13	13	25,5	40	
415 E-14	14	25,5	40	
415 E-15	15	25,5	40	
415 E-16	16	25,5	40	



Spanntoleranz : - 0,5 mm

Clamping capacity : - 0,5 mm

Capacité de serrage : - 0,5 mm

Sıkma kapasitesi : - 0,5 mm

Rundlaufgenauigkeit : 6µm

Concentricity : 6µm

Concentricité : 6µm

Konsantriklik : 6µm

Komplettsatz : Seite 10.22

Complete set : Page 10.22

Kit complet : Voir page 10.22

Komple set : Sayfa 10.22

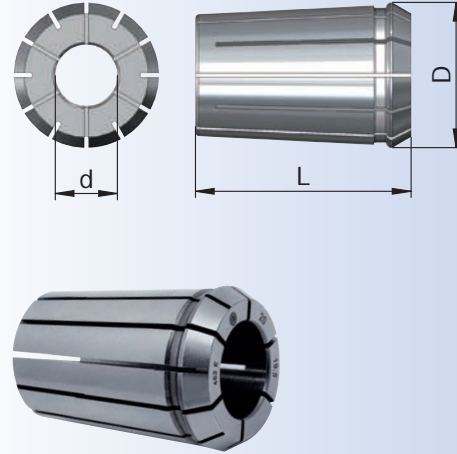


Collets DIN 6388 B

Pincas de serrage DIN 6388, forme B

Pensler DIN 6388 B Formu

Bestell-Nr. Order Nr. Référence Sipariş Nr.	d	D	L	Euro
462 E-02	2	35,05	52	
462 E-03	3	35,05	52	
462 E-04	4	35,05	52	
462 E-05	5	35,05	52	
462 E-06	6	35,05	52	
462 E-07	7	35,05	52	
462 E-08	8	35,05	52	
462 E-09	9	35,05	52	
462 E-10	10	35,05	52	
462 E-11	11	35,05	52	
462 E-12	12	35,05	52	
462 E-13	13	35,05	52	
462 E-14	14	35,05	52	
462 E-15	15	35,05	52	
462 E-16	16	35,05	52	
462 E-17	17	35,05	52	
462 E-18	18	35,05	52	
462 E-19	19	35,05	52	
462 E-20	20	35,05	52	
462 E-21	21	35,05	52	
462 E-22	22	35,05	52	
462 E-23	23	35,05	52	
462 E-24	24	35,05	52	
462 E-25	25	35,05	52	



Spanntoleranz : - 0,5 mm
Clamping capacity : - 0,5 mm
Capacité de serrage : - 0,5 mm
Sıkma kapasitesi : - 0,5 mm

Rundlaufgenauigkeit : 6µm
Concentricity : 6µm
Concentricité : 6µm
Konsantriklik : 6µm

Komplettsatz : Seite 10.22
Complete set : Page 10.22
Kit complet : Voir page 10.22
Komple set : Sayfa 10.22

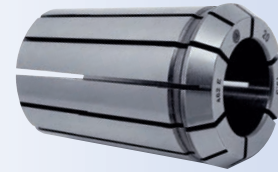
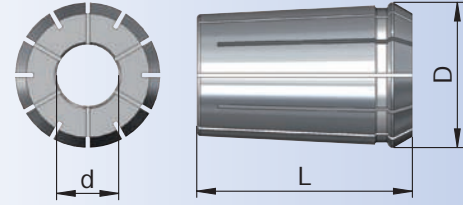


Collets DIN 6388 B

Pincas de serrage DIN 6388, forme B

Pensler DIN 6388 B Formu

Bestell-Nr. Order Nr. Référence Sipariş Nr.	d	D	L	Euro
467 E-04	4	43,7	60	
467 E-05	5	43,7	60	
467 E-06	6	43,7	60	
467 E-07	7	43,7	60	
467 E-08	8	43,7	60	
467 E-09	9	43,7	60	
467 E-10	10	43,7	60	
467 E-11	11	43,7	60	
467 E-12	12	43,7	60	
467 E-13	13	43,7	60	
467 E-14	14	43,7	60	
467 E-15	15	43,7	60	
467 E-16	16	43,7	60	
467 E-17	17	43,7	60	
467 E-18	18	43,7	60	
467 E-19	19	43,7	60	
467 E-20	20	43,7	60	
467 E-21	21	43,7	60	
467 E-22	22	43,7	60	
467 E-23	23	43,7	60	
467 E-24	24	43,7	60	
467 E-25	25	43,7	60	
467 E-26	26	43,7	60	
467 E-27	27	43,7	60	
467 E-28	28	43,7	60	
467 E-29	29	43,7	60	
467 E-30	30	43,7	60	
467 E-31	31	43,7	60	
467 E-32	32	43,7	60	



Spanntoleranz : - 0,5 mm
Clamping capacity : - 0,5 mm
Capacité de serrage : - 0,5 mm
Sıkma kapasitesi : - 0,5 mm

Rundlaufgenauigkeit : 10µm
Concentricity : 10µm
Concentricité : 10µm
Konsantriklik : 10µm

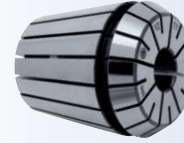
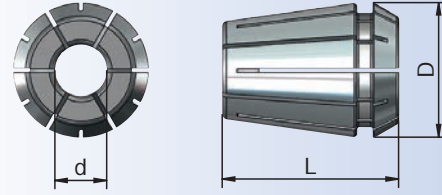
Komplettsatz : Seite 10.22
Complete set : Page 10.22
Kit complet : Voir page 10.22
Komple set : Sayfa 10.22



Collets System ER DIN 6499 B

Pincas de serrage System ER DIN 6499, Forme B

Pensler ER DIN 6499 B Formu



Bestell-Nr. Order Nr. Référence Sipariş Nr.	d	D	L	Euro
4004 E-01	1	8,5	13,6	
4004 E-1.5	1,5	8,5	13,6	
4004 E-02	2	8,5	13,6	
4004 E-02.5	2,5	8,5	13,6	
4004 E-03	3	8,5	13,6	
4004 E-03.5	3,5	8,5	13,6	
4004 E-04	4	8,5	13,6	
4004 E-04.5	4,5	8,5	13,6	
4004 E-05	5	8,5	13,6	

Spanntoleranz : - 0,5 mm
Clamping capacity : - 0,5 mm
Capacité de serrage : - 0,5 mm
Sıkma kapasitesi : - 0,5 mm

Rundlaufgenauigkeit : 10µm
Concentricity : 10µm
Concentricité : 10µm
Konsantriklik : 10µm

Komplettsatz : Seite 10.22
Complete set : Page 10.22
Kit complet : Voir page 10.22
Komple set : Sayfa 10.22

Spannzangen System ER DIN 6499 / ISO 15488-B

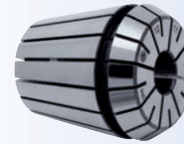
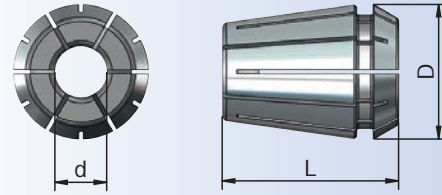
ER 11 - B

Collets System ER DIN 6499 B

Pincas de serrage System ER DIN 6499, Forme B

Pensler DIN 6499 B Formu

Bestell-Nr. Order Nr. Référence Sipariş Nr.	d	D	L	Euro
4008 E-01	1	11,5	18	
4008 E-1.5	1,5	11,5	18	
4008 E-02	2	11,5	18	
4008 E-02.5	2,5	11,5	18	
4008 E-03	3	11,5	18	
4008 E-03.5	3,5	11,5	18	
4008 E-04	4	11,5	18	
4008 E-04.5	4,5	11,5	18	
4008 E-05	5	11,5	18	
4008 E-05.5	5,5	11,5	18	
4008 E-06	6	11,5	18	
4008 E-06.5	6,5	11,5	18	
4008 E-07	7	11,5	18	



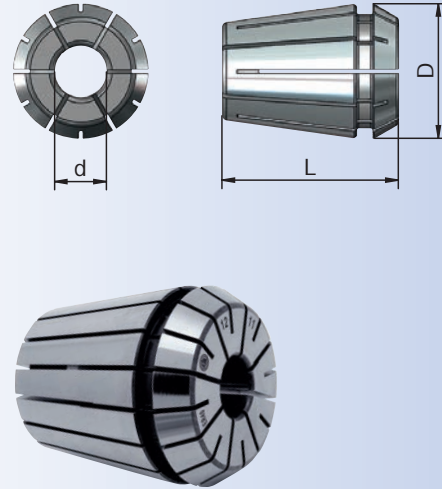
Spanntoleranz : - 0,5 mm
Clamping capacity : - 0,5 mm
Capacité de serrage : - 0,5 mm
Sıkma kapasitesi : - 0,5 mm

Rundlaufgenauigkeit : 5µm
Concentricity : 5µm
Concentricité : 5µm
Konsantriklik : 5µm

Komplettsatz : Seite 10.22
Complete set : Page 10.22
Kit complet : Voir page 10.22
Komple set : Sayfa 10.22

**Collets System ER DIN 6499 B****Pinces de serrage System ER DIN 6499, Forme B****Pensler ER DIN 6499 B Formu**

Bestell-Nr. Order Nr. Réfrence Sipariş Nr.	d	D	L	Euro
426 E-01	1	17	27,5	
426 E-02	2	17	27,5	
426 E-03	3	17	27,5	
426 E-04	4	17	27,5	
426 E-05	5	17	27,5	
426 E-06	6	17	27,5	
426 E-07	7	17	27,5	
426 E-08	8	17	27,5	
426 E-09	9	17	27,5	
426 E-10	10	17	27,5	



Spanntoleranz : Ø1-Ø2 (-0,5 mm) / Ø3-Ø10 (-1 mm)
Clamping capacity : Ø1-Ø2 (-0,5 mm) / Ø3-Ø10 (-1 mm)
Capacité de serrage : Ø1-Ø2 (-0,5 mm) / Ø3-Ø10 (-1 mm)
Sıkma kapasitesi : Ø1-Ø2 (-0,5 mm) / Ø3-Ø10 (-1 mm)

Rundlaufgenauigkeit : 5µm
Concentricity : 5µm
Concentricité : 5µm
Konsantriklik : 5µm

Komplettsatz : Seite 10.22
Complete set : Page 10.22
Kit complet : Voir page 10.22
Komple set : Sayfa 10.22

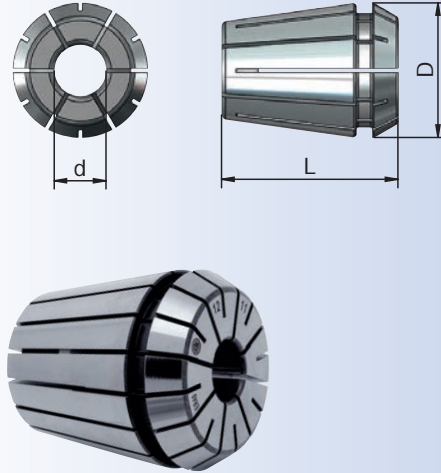


Collets System ER DIN 6499 B

Pincas de serrage System ER DIN 6499, Forme B

Pensler ER DIN 6499 B Formu

Bestell-Nr. Order Nr. Référence Sipariş Nr.	d	D	L	Euro
428 E-02	2	21	31,5	
428 E-03	3	21	31,5	
428 E-04	4	21	31,5	
428 E-05	5	21	31,5	
428 E-06	6	21	31,5	
428 E-07	7	21	31,5	
428 E-08	8	21	31,5	
428 E-09	9	21	31,5	
428 E-10	10	21	31,5	
428 E-11	11	21	31,5	
428 E-12	12	21	31,5	
428 E-13	13	21	31,5	



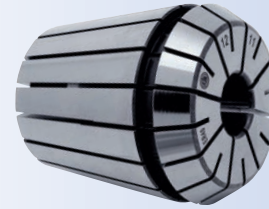
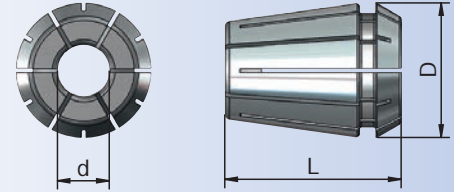
Spanntoleranz : Ø1-Ø2 (-0,5 mm) / Ø3-Ø13 (-1 mm)
 Clamping capacity : Ø1-Ø2 (-0,5 mm) / Ø3-Ø13 (-1 mm)
 Capacité de serrage : Ø1-Ø2 (-0,5 mm) / Ø3-Ø13 (-1 mm)
 Sıkma kapasitesi : Ø1-Ø2 (-0,5 mm) / Ø3-Ø13 (-1 mm)

Rundlaufgenauigkeit : 5µm
 Concentricity : 5µm
 Concentricité : 5µm
 Konsantriklik : 5µm

Komplettsatz : Seite 10.22
 Complete set : Page 10.22
 Kit complet : Voir page 10.22
 Komple set : Sayfa 10.22

**Collets System ER DIN 6499 B****Pinces de serrage System ER DIN 6499, Forme B****Pensler ER DIN 6499 B Formu**

Bestell-Nr. Order Nr. Référence Sipariş Nr.	d	D	L	Euro
430 E-02	2	26	34	
430 E-03	3	26	34	
430 E-04	4	26	34	
430 E-05	5	26	34	
430 E-06	6	26	34	
430 E-07	7	26	34	
430 E-08	8	26	34	
430 E-09	9	26	34	
430 E-10	10	26	34	
430 E-11	11	26	34	
430 E-12	12	26	34	
430 E-13	13	26	34	
430 E-14	14	26	34	
430 E-15	15	26	34	
430 E-16	16	26	34	



Spanntoleranz : Ø1-Ø2 (-0,5 mm) / Ø3-Ø16 (-1 mm)
Clamping capacity : Ø1-Ø2 (-0,5 mm) / Ø3-Ø16 (-1 mm)
Capacité de serrage : Ø1-Ø2 (-0,5 mm) / Ø3-Ø16 (-1 mm)
Sıkma kapasitesi : Ø1-Ø2 (-0,5 mm) / Ø3-Ø16 (-1 mm)

Rundlaufgenauigkeit : 5µm
Concentricity : 5µm
Concentricité : 5µm
Konsantriklik : 5µm

Komplettsatz : Seite 10.22
Complete set : Page 10.22
Kit complet : Voir page 10.22
Komple set : Sayfa 10.22

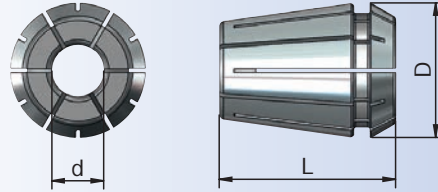


Collets System ER DIN 6499 B

Pincas de serrage System ER DIN 6499, Forme B

Pensler ER DIN 6499 B Formu

Bestell-Nr. Order Nr. Référence Sipariş Nr.	d	D	L	Euro
470 E-02	2	33	40	
470 E-03	3	33	40	
470 E-04	4	33	40	
470 E-05	5	33	40	
470 E-06	6	33	40	
470 E-07	7	33	40	
470 E-08	8	33	40	
470 E-09	9	33	40	
470 E-10	10	33	40	
470 E-11	11	33	40	
470 E-12	12	33	40	
470 E-13	13	33	40	
470 E-14	14	33	40	
470 E-15	15	33	40	
470 E-16	16	33	40	
470 E-17	17	33	40	
470 E-18	18	33	40	
470 E-19	19	33	40	
470 E-20	20	33	40	



Spanntoleranz : -1 mm
Clamping capacity : -1 mm
Capacité de serrage : -1 mm
Sıkma kapasitesi : -1 mm

Rundlaufgenauigkeit : 5µm
Concentricity : 5µm
Concentricité : 5µm
Konsantriklik : 5µm

Komplettsatz : Seite 10.22
Complete set : Page 10.22
Kit complet : Voir page 10.22
Komple set : Sayfa 10.22

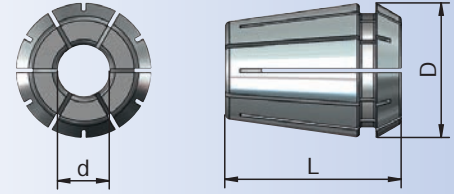


Collets System ER DIN 6499 B

Pinces de serrage System ER DIN 6499, Forme B

Pensler ER DIN 6499 B Formu

Bestell-Nr. Order Nr. Référence Sipariş Nr.	d	D	L	Euro
472 E-03	3	41	46	
472 E-04	4	41	46	
472 E-05	5	41	46	
472 E-06	6	41	46	
472 E-07	7	41	46	
472 E-08	8	41	46	
472 E-09	9	41	46	
472 E-10	10	41	46	
472 E-11	11	41	46	
472 E-12	12	41	46	
472 E-13	13	41	46	
472 E-14	14	41	46	
472 E-15	15	41	46	
472 E-16	16	41	46	
472 E-17	17	41	46	
472 E-18	18	41	46	
472 E-19	19	41	46	
472 E-20	20	41	46	
472 E-21	21	41	46	
472 E-22	22	41	46	
472 E-23	23	41	46	
472 E-24	24	41	46	
472 E-25	25	41	46	
472 E-26	26	41	46	



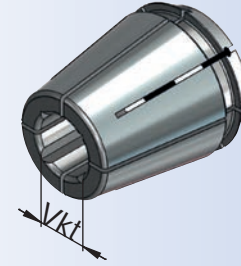
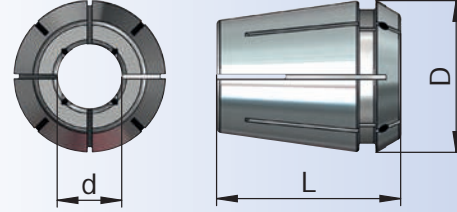
Spanntoleranz	: -1 mm	Rundlaufgenauigkeit	: 5 μ m
Clamping capacity	: -1 mm	Concentricity	: 5 μ m
Capacité de serrage	: -1 mm	Concentricité	: 5 μ m
Sıkma kapasitesi	: -1 mm	Konsantriklik	: 5 μ m

Komplettsatz	: Seite 10.22
Complete set	: Page 10.22
Kit complet	: Voir page 10.22
Komple set	: Sayfa 10.22

Bestell-Nr. Order Nr. Référence Sipariş Nr.	Spannbereich Capacity Capacité Kapasite	d	D	Vkt	L	Euro
ERGBD.10.3527	ER16	3,5	16,5	2,7	27,5	
ERGBD.10.0432	ER16	4	16,5	3,2	27,5	
ERGBD.10.4535	ER16	4,5	16,5	3,5	27,5	
ERGBD.10.0605	ER16	6	16,5	5	27,5	
ERGBD.10.0756	ER16	7	16,5	5,6	27,5	
ERGBD.10.0863	ER16	8	16,5	6,3	27,5	
new ERGBD.10.0871	ER16	9	16,5	7,1	27,5	

ERGBD.13.3527	ER20	3,5	20,7	2,7	31,5	
ERGBD.13.0432	ER20	4	20,7	3,2	31,5	
ERGBD.13.4535	ER20	4,5	20,7	3,5	31,5	
ERGBD.13.0605	ER20	6	20,7	5	31,5	
ERGBD.13.0756	ER20	7	20,7	5,6	31,5	
ERGBD.13.0863	ER20	8	20,7	6,3	31,5	
ERGBD.13.1008	ER20	10	20,7	8	31,5	
ERGBD.13.1109	ER20	11	20,7	9	31,5	
ERGBD.13.1209	ER20	12	20,7	9	31,5	

ERGBD.16.3527	ER25	3,5	25,7	2,7	34	
ERGBD.16.0432	ER25	4	25,7	3,2	34	
ERGBD.16.4535	ER25	4,5	25,7	3,5	34	
ERGBD.16.0605	ER25	6	25,7	5	34	
ERGBD.16.0756	ER25	7	25,7	5,6	34	
ERGBD.16.0863	ER25	8	25,7	6,3	34	
ERGBD.16.0971	ER25	9	25,7	7,1	34	
ERGBD.16.1008	ER25	10	25,7	8	34	
ERGBD.16.1109	ER25	11	25,7	9	34	
ERGBD.16.1209	ER25	12	25,7	9	34	
ERGBD.16.14112	ER25	14	25,7	11,2	34	
ERGBD.16.16125	ER25	16	25,7	12,5	34	

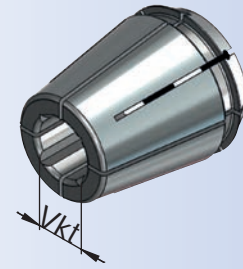
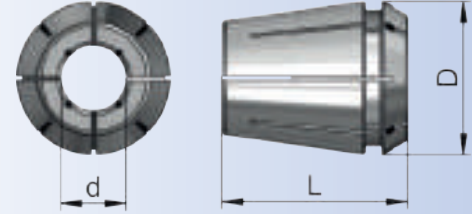


Spanntoleranz : h8
Clamping capacity : h8
Capacité de serrage : h8
Sıkma kapasitesi : h8

Rundlaufgenauigkeit : 10µm
Concentricity : 10µm
Concentricité : 10µm
Konsantriklik : 10µm

**Collet system ER DIN 6499 A with square locking drive without length-adjustment****Pinces System ER DIN 6499 avec carré d'entraînement, Forme A****Kılavuz pensi için soğutmalı sistemler için keçeli tip, ER DIN 6499 A Formu**

Bestell-Nr. Order Nr. Référence Sipariş Nr.	Spannbereich Capacity Capacité Kapasite	d	D	Vkt	L	Euro
ERGBD.20.0432	ER32	4	32,7	3,2	40	
ERGBD.20.4535	ER32	4,5	32,7	3,5	40	
ERGBD.20.0605	ER32	6	32,7	5	40	
ERGBD.20.0756	ER32	7	32,7	5,6	40	
ERGBD.20.0863	ER32	8	32,7	6,3	40	
ERGBD.20.0971	ER32	9	32,7	7,1	40	
ERGBD.20.1008	ER32	10	32,7	8	40	
ERGBD.20.1109	ER32	11	32,7	9	40	
ERGBD.20.1209	ER32	12	32,7	9	40	
ERGBD.20.14112	ER32	14	32,7	11,2	40	
ERGBD.20.16125	ER32	16	32,7	12,5	40	
ERGBD.20.18145	ER32	18	32,7	14,5	40	
ERGBD.20.2016	ER32	20	32,7	16	40	
ERGBD.26.0605	ER40	6	40,7	5	46	
ERGBD.26.0756	ER40	7	40,7	5,6	46	
ERGBD.26.0863	ER40	8	40,7	6,3	46	
ERGBD.26.0971	ER40	9	40,7	7,1	46	
ERGBD.26.1008	ER40	10	40,7	8	46	
ERGBD.26.1109	ER40	11	40,7	9	46	
ERGBD.26.1209	ER40	12	40,7	9	46	
ERGBD.26.14112	ER40	14	40,7	11,2	46	
ERGBD.26.16125	ER40	16	40,7	12,5	46	
ERGBD.26.18145	ER40	18	40,7	14,5	46	
ERGBD.26.2016	ER40	20	40,7	16	46	
ERGBD.26.2218	ER40	22	40,7	18	46	
ERGBD.26.2520	ER40	25	40,7	20	46	



Spanntoleranz : h8
Clamping capacity : h8
Capacité de serrage : h8
Sıkma kapasitesi : h8

Rundlaufgenauigkeit : 10 μ m
Concentricity : 10 μ m
Concentricité : 10 μ m
Konsantriklik : 10 μ m

Spannzangen für Präzisionskraftspannfutter

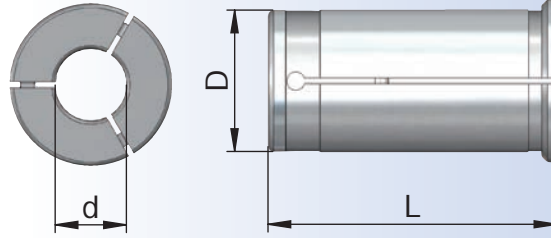


Collet for precision milling chuck

Pinces pour mandrin de fraisage de précision

Bilyalı takım tutucu için pensler

Bestell-Nr. Order Nr. Référence Sipariş Nr.	d	D	L	Euro
EKS 20-06	6	20	53	
EKS 20-08	8	20	53	
EKS 20-10	10	20	53	
EKS 20-12	12	20	53	
EKS 20-16	16	20	53	



new	EKS 25-06	6	25	59	
new	EKS 25-08	8	25	59	
new	EKS 25-10	10	25	59	
new	EKS 25-12	12	25	59	
new	EKS 25-16	16	25	59	
new	EKS 25-20	20	25	59	



	EKS 32-06	6	32	65	
	EKS 32-08	8	32	65	
	EKS 32-10	10	32	65	
	EKS 32-12	12	32	65	
new	EKS 32-14	14	32	65	
	EKS 32-16	16	32	65	
new	EKS 32-18	18	32	65	
	EKS 32-20	20	32	65	
	EKS 32-25	25	32	65	

Komplettsatz : Seite 10.22
Complete set : Page 10.22
Kit complet : Voir page 10.22
Komple set : Sayfa 10.22



Spannzangen für Hyrodehnspannfutter

Reducing arbor for hydraulic expansions chuck

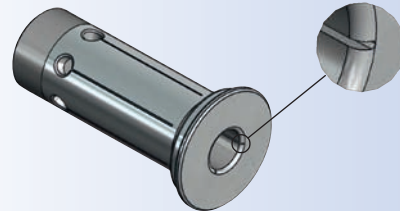
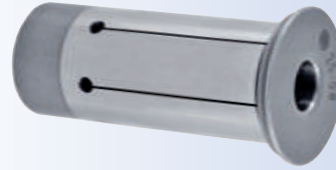
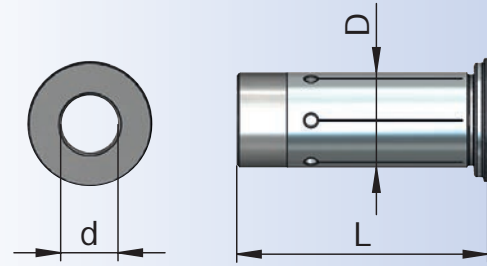
Douille de réduction pour mandrins expansibles hydrauliques

Hidrolik takım tutucu pensi

Bestell-Nr. Order Nr. Référence Sipariş Nr.	d	D	L	Euro
R12-030	3	12	46	
R12-040	4	12	46	
R12-050	5	12	46	
R12-060	6	12	46	
R12-080	8	12	46	

R20-030	3	20	52,5	
R20-040	4	20	52,5	
R20-050	5	20	52,5	
R20-060	6	20	52,5	
R20-080	8	20	52,5	
R20-100	10	20	52,5	
R20-120	12	20	52,5	
R20-140	14	20	52,5	
R20-160	16	20	52,5	

R32-060	6	32	63	
R32-080	8	32	63	
R32-100	10	32	63	
R32-120	12	32	63	
R32-140	14	32	63	
R32-160	16	32	63	
R32-200	20	32	63	
R32-250	25	32	63	



Kühlkanal-Bohrungen: Können als option bestellt werden
(Beispiel Bestellnummer: R12-080.KKB)

Coolant Channels: Can be ordered as option
(Example order code no: R12-080.KKB)

Conduits pour arrosage: Peuvent être commandés comme l'option
(Exemple commande no: R12-080.KKB)

Soğutma kanalı: İsteğe bağlı alından su vermeli yapılabilir
(Örnek sipariş no : R12-080.KKB)

Komplettsatz : Seite 10.22
Complete set : Page 10.22
Kit complet : Voir page 10.22
Komple set : Sayfa 10.22



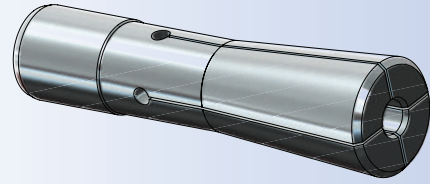
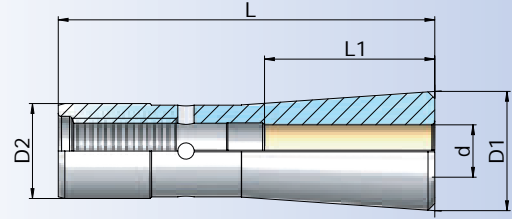
Spannzangen für EPC-Spannfutter

Reducing bushes for EPC-Collet Chucks

Douille de reduction pour mandrin a pinces EPC

Çektirmeli takım tutucu için pensler

	Bestell-Nr. Order Nr. Référence Sipariş Nr.	d	D1	D2	L	L1	Euro
new	EPC06.03	3	10,2	8	37,5	9	
new	EPC06.04	4	10,2	8	37,5	12	
new	EPC06.05	5	10,2	8	37,5	15	
new	EPC06.06	6	10,2	8	37,5	20	
new	EPC08.03	3	13,7	10,5	46,5	9	
new	EPC08.04	4	13,7	10,5	46,5	12	
new	EPC08.05	5	13,7	10,5	46,5	15	
new	EPC08.06	6	13,7	10,5	46,5	20	
new	EPC08.08	8	13,7	10,5	46,5	26	
new	EPC12.03	3	18,2	14,5	57,5	9	
new	EPC12.04	4	18,2	14,5	57,5	12	
new	EPC12.05	5	18,2	14,5	57,5	15	
new	EPC12.06	6	18,2	14,5	57,5	20	
new	EPC12.08	8	18,2	14,5	57,5	26	
new	EPC12.10	10	18,2	14,5	57,5	30	
new	EPC12.12	12	18,2	14,5	57,5	34	
new	EPC16.03	3	23,2	18,5	65,5	9	
new	EPC16.04	4	23,2	18,5	65,5	12	
new	EPC16.05	5	23,2	18,5	65,5	15	
new	EPC16.06	6	23,2	18,5	65,5	20	
new	EPC16.08	8	23,2	18,5	65,5	26	
new	EPC16.10	10	23,2	18,5	65,5	30	
new	EPC16.12	12	23,2	18,5	65,5	34	
new	EPC16.14	14	23,2	18,5	65,5	38	
new	EPC16.16	16	23,2	18,5	65,5	40	





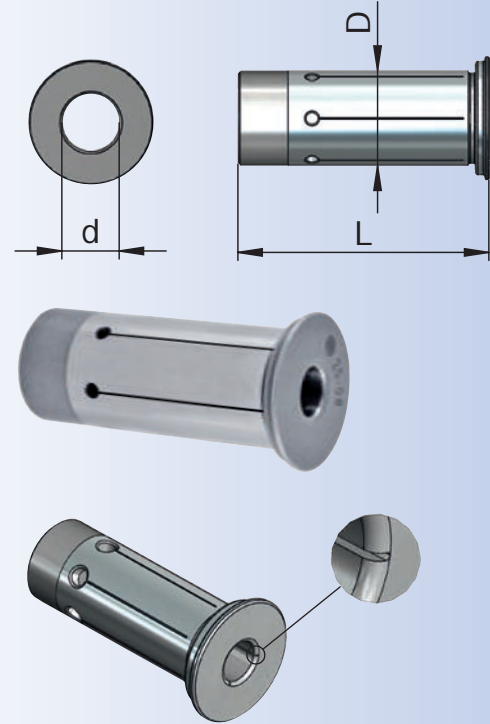
Spannzangen für Hyrodehnspannfutter

Reducing arbor for hydraulic expansions chuck

Douille de réduction pour mandrins expansibles hydrauliques

Hidrolik takım tutucu pensi

Bestell-Nr. Order Nr. Référence Sipariş Nr.	d	D	L	Euro
R20-0.1875IN	3/16"	20	52,5	
R20-0.25IN	1/14"	20	52,5	
R20-0.3125IN	5/16"	20	52,5	
R20-0.375IN	3/8"	20	52,5	
R20-0.4375IN	7/16"	20	52,5	
R20-0.5IN	1/2"	20	52,5	
R20-0.5625IN	9/16"	20	52,5	
R20-0.625IN	5/8"	20	52,5	
R32-0.5IN	1/2"	32	63	
R32-0.5625IN	9/16"	32	63	
R32-0.625IN	5/8"	32	63	
R32-0.6875IN	11/16"	32	63	
R32-0.75IN	3/4"	32	63	
R32-0.875IN	7/8"	32	63	
R32-1.0IN	1"	32	63	



Kühlkanal-Bohrungen: Können als option bestellt werden
(Beispiel Bestellnummer: R20-0.1875IN.KKB)

Coolant Channels: Can be ordered as option
(Example order code no: R20-0.1875IN.KKB)

Conduits pour arrosage: Peuvent être commandés comme l'option
(Exemple commande no: R20-0.1875IN.KKB)

Soğutma kanalı: İsteğe bağlı alından su vermeli yapılabilir
(Örnek sipariş no : R20-0.1875IN.KKB)

Koffer

Case Plastic

Valise de Plastique

Plastik Kutu

Bestell-Nr. Order Nr. Référence Sipariş Nr.	Abmessung Size Dimension Cinsi	Bohrungen Holes Trous taraudés Delik Sayısı	B x H x L	Euro
* 701.05.1	ER8	9	90 x 30 x 95	
* 701.07.1	ER11	13	90 x 30 x 95	
* 701.10.1	ER16	10	110 x 45 x 115	
* 701.12.1	R12	5	210 x 72 x 255	
* 701.13.1	ER20	12	110 x 45 x 115	
701.16.1	ER25-OZ16	15	185 x 48 x 235	
701.20.1	ER32	18	230 x 83 x 275	
701.20.2	R20-EKS20	9	210 x 72 x 255	
701.25.1	OZ25	16	210 x 72 x 255	
701.26.1	ER40	23	275 x 83 x 340	
701.32.1	OZ32	16	275 x 83 x 340	
701.32.2	R32-EKS32	8	210 x 72 x 255	





Spannzangensatz im Koffer

Collet set in box

Set de pinces dans valise

Pens takımı plastik kutusu ile birlikte



Bestell-Nr. Order Nr. Référence Sipariş Nr.	Stück Piece Pièce Type	Koffer Case Plastic Valise de plastique Plastik Kutu	Abmessung Size Dimension Cinsi	Euro
415 E-S	OZ16 (15 St.)	701.16.1	2-3-4-5-6-7-8-9-10-11-12-13-14-15-16	
462 E-S	OZ25 (16 St.)	701.25.1	4-5-6-7-8-9-10-11-12-14-16-18-20-22-24-25	
467 E-S	OZ32 (16 St.)	701.32.1	5-6-7-8-10-12-14-16-18-20-22-24-25-28-30-32	
*4004 E-S	4004 E (ER8) (9 St.)	701.05.1	1-1,5-2-2,5-3-3,5-4-4,5-5	
*4008 E-S	4008 E (ER11) (13 St.)	701.07.1	1 -1,5-2-2,5-3-3,5-4-4,5-5-5,5-6-6,5-7	
*426 E-S	426 E (ER16) (10 St.)	701.10.1	1-2-3-4-5-6-7-8-9-10	
*428 E-S	428 E (ER20) (12 St.)	701.13.1	2-3-4-5-6-7-8-9-10-11-12-13	
430 E-S	430 E (ER25) (15 St.)	701.16.1	2-3-4-5-6-7-8-9-10-11-12-13-14-15-16	
470 E-S	470 E (ER32) (18 St.)	701.20.1	3-4-5-6-7-8-9-10-11-12-13-14-15-16-17-18-19-20	
472 E-S	472 E (ER40) (23 St.)	701.26.1	4-5-6-7-8-9-10-11-12-13-14-15-16-18-19-20-21 -22-23-24-25-26	



Bestell-Nr. Order Nr. Référence Sipariş Nr.	Stück Piece Pièce Type	Koffer Case Plastic Valise de plastique Plastik Kutu	Abmessung Size Dimension Cinsi	Euro
EKS 20-S	EKS 20 (5 St.)	701.20.2	6-8-10-12-16	
EKS 32-S	EKS 32 (7 St.)	701.32.2	6-8-10-12-16-20-25	
* R12-S	R12 (5 St.)	701.12.1	3-4-5-6-8	
* R20-S	R20 (9 St.)	701.30.2	3-4-5-6-8-10-12-14-16	
* R32-S	R32 (8 St.)	701.32.2	6-8-10-12-14-16-20-25	



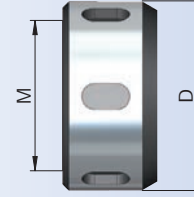
Spannmutter OZ DIN 6388 D kugelgelagerte Ausführung

Clamping nuts OZ DIN 6388 D ball-bearing version

Écrou de serrage DIN 6388 D version roulement à billes

Pens kapağı bilyeli tip DIN 6388 D

Bestell-Nr. Order Nr. Référence Sipariş Nr.	Abmessung Size Dimension Cinsi	D	Gewinde Tap Filet Diş	Euro
112.01.16	415 E	43	M33 x 1,5	
112.01.25	462 E	60	M48 x 2	
112.01.32	467 E	72	M 60 x 2,5	



Zubehör / Accessories / Accessoires / Yedekler



Hakenschlüssel
Wrench
Clé à ergot
E tipi ay anahtar



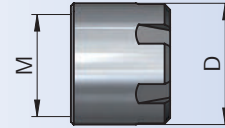
Spannmutter ER Mini

Clamping Nut ER Mini

Écrou ER Mini

ER Mini Kapak

Bestell-Nr. Order Nr. Référence Sipariş Nr.	Abmessung Size Dimension Cinsi	D	Gewinde Tap Filet Diş	Euro
109.02.05	ER8	12	M10x0,75	
109.02.07	ER11	16	M13x0,75	
109.02.10	ER16	22	M19 x 1	



Zubehör / Accessories / Accessoires / Yedekler



Rollenschlüssel für Spannmutter
Roller Bearing Wrenches
Cles à rouleaux
Bilyali Kapak Sıkma Anahtar



Spannschlüssel ER
Wrench ER
Clé de serrage ER
Anahtar ER

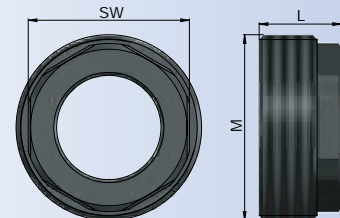
Spannmutter mit Außengewinde

Clamping nut short

Écrou de serrage court

Gömme kapak

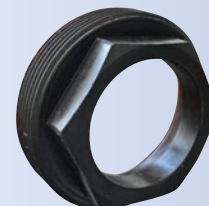
Bestell-Nr. Order Nr. Référence Sipariş Nr.	Abmessung Size Dimension Cinsi	SW	L	Gewinde Tap Filet Diş	Euro
new 110.02.10.D	ER16	19	11	M24 x 1,0	
new 110.02.16.D	ER25	24	14	M32 x 1,5	
new 110.02.20.D	ER32	30	16	M40 x 1,5	



Zubehör / Accessories / Accessoires / Yedekler



Spannschlüssel ER
Wrench ER
Clé de serrage ER
Anahtar ER



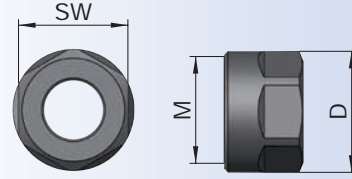


Spannmutter ER DIN 6499 Standardausführung mit Exzenterring - gewuchtet

Clamping nuts ER DIN 6499 - balanced

Écrou de serrage ER DIN 6499 version standard avec bague excentrique - équilibré

Pens kapağı ER tipi DIN 6499 Balansı alınmış



Bestell-Nr. Order Nr. Référence Sipariş Nr.	Abmessung Size Dimension Cinsi	D	SW	Gewinde Tap Filet Diş	Euro
* 110.02.07.6KT	ER11	19	17	M14 X 0,75	
* 110.02.10.6KT	ER16	28	25	M22 x 1,5	
110.02.10	ER16	30	-	M22 X 1,5	
* 110.02.13.6KT	ER20	34	30	M25 x 1,5	
110.02.16	ER25	42	-	M 32 x 1,5	
110.02.20	ER32	50	-	M40 x 1,5	
110.02.26	ER40	63	-	M50x 1,5	

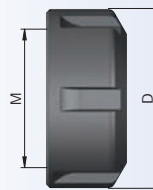
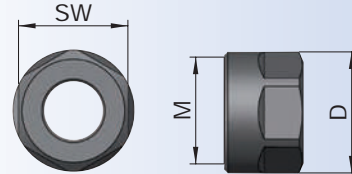
- * Sechskantmutter
- * Six side clamping nuts
- * Ecrou á 6 pens
- * 6 köşeli

Spannmutter ER DIN 6499 kugelgelagerte Ausführung

Clamping nuts ER DIN 6499 Ball-bearing version

Écrou de serrage ER DIN 6499 version roulement à billes

Pens kapağı ER tipi DIN 6499 Bilyalı tip



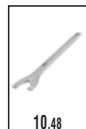
Bestell-Nr. Order Nr. Référence Sipariş Nr.	Abmessung Size Dimension Cinsi	D	SW	Gewinde Tap Filet Diş	Euro
* 112.02.10	ER16	30	27	M22 x 1,5	
112.02.13	ER20	35	-	M25 x 1,5	
112.02.16	ER25	42	-	M32 x 1,5	
112.02.20	ER32	50	-	M40 x 1,5	
112.02.26	ER40	63	-	M50 x 1,5	

- * Sechskantmutter
- * Six side clamping nuts
- * Ecrou á 6 pens
- * 6 köşeli

Zubehör / Accessories / Accessoires / Yedekler



Rollenschlüssel für Spannmutter
Roller Bearing Wrenches
Cles á rouleaux
Bilyalı Kapak Sıkma Anahtar



Spannschlüssel ER
Wrench ER
Clé de serrage ER
Anahtar ER



Spannmutter OZ DIN 6388 D für Dichtscheiben

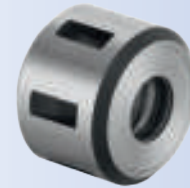
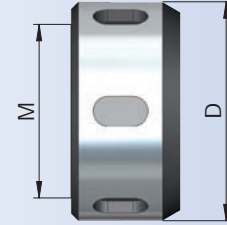
Clamping nuts OZ for sealing disc DIN 6388 D

Écrou de serrage OZ pour joints DIN 6388 D

Pens kapağı DIN 6388 D

Su sızdırmaz ringli içten soğutmalı takımlar için

Bestell-Nr. Order Nr. Référence Sipariş Nr.	Abmessung Size Dimension Cinsi	D	Gewinde Tap Filet Diş	Euro
113.01.16	415 E	43	M33 x 1,5	
113.01.25	462 E	60	M48 x 2	
113.01.32	467 E	72	M60 x 2,5	



Zubehör / Accessories / Accessoires / Yedekler



Hakenschlüssel
Wrench
Clé à ergot
E tipi ay anahtar

10.46

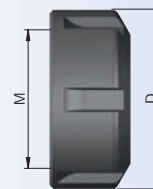
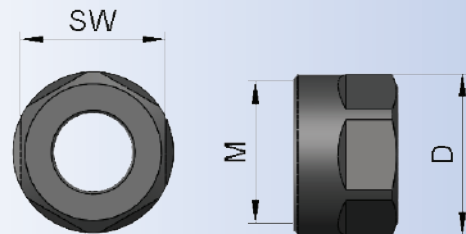
Spannmutter ER DIN 6499 für Dichtscheiben

Clamping nuts ER DIN 6499 for sealing disc

Écrou de serrage pour joints ER DIN 6499

Pens kapağı DIN 6499 ER tipi Su sızdırmaz ringli

Bestell-Nr. Order Nr. Référence Sipariş Nr.	Abmessung Size Dimension Cinsi	D	SW	Gewinde Tap Filet Diş	Euro
*113.02.10	ER16	28	25	M22 x 1,5	
113.02.16	ER25	42	-	M32 X 1,5	
113.02.20	ER32	50	-	M40 x 1,5	
113.02.26	ER40	63	-	M50 x 1,5	



- * Sechskantmutter
- * Six side clamping nuts
- * Ecrou à 6 pens
- * 6 köşeli

Zubehör / Accessories / Accessoires / Yedekler



Rollenschlüssel für Spannmutter
Roller Bearing Wrenches
Cles à rouleaux
Bilyalı Kapak Sıkma Anahtar

10.47



Spannschlüssel ER
Wrench ER
Clé de serrage ER
Anahtar ER

10.48





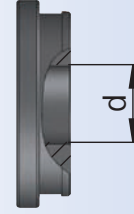
Dichtscheiben für OZ Spannmuttern

Sealing disc for OZ clamping nuts

Jointes écrou de serrage OZ

Su sızdırmaz ringli içten soğutmalı takımlar için

Bestell-Nr. Order Nr. Référence Sipariş Nr.	d je 0,5 mm	D	Typ	Euro
01.16.XXX	3,0-6,0	20,3	415 E	
01.16.XXX	6,5-16,0			
01.25.XXX	3,0-6,0	29,8	462 E	
01.25.XXX	6,5-25,0			
01.32.XXX	3,0-6,0	38,3	467 E	
01.32.XXX	6,5-32,0			



Dichtscheiben für ER Spannmuttern

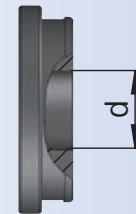
ER

Sealing Disc for ER clamping nuts

Jointes pour écrou de serrage ER

Su sızdırmaz ringli içten soğutmalı takımlar için

Bestell-Nr. Order Nr. Référence Sipariş Nr.	d je 0,5 mm	D	Typ	Euro
02.10.xxx	3,0 - 6,0	12,85	ER 16	
02.10.xxx	6,5-10,0			
02.16.xxx	3,0 - 6,0	20,80	ER 25	
02.16.xxx	6,5-16,0			
02.20.xxx	3,0 - 6,0	26,80	ER 32	
02.20.xxx	6,5 - 20,0			
02.26.xxx	3,0 - 6,0	33,30	ER 40	
02.26.xxx	6,5 - 26,0			





Reduzierbuchse für Bohrstangenhalter

Reduction bushes for boring bar holder

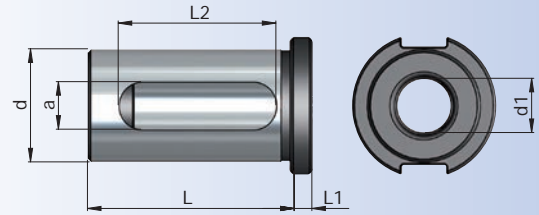
Douille de réduction pour barre d'alésage

Delik kateri redüksiyonu

Bestell-Nr. Order Nr. Référence Sipariş Nr.	d	d1	L	L1	L2	a	Euro
709.25.06.45	25	6	45	5	35	10,5	
709.25.08.45	25	8	45	5	35	10,5	
709.25.10.45	25	10	45	5	35	10,5	
709.25.12.45	25	12	45	5	35	10,5	
709.25.14.45	25	14	45	5	35	10,5	
709.25.16.45	25	16	45	5	35	10,5	
709.25.18.45	25	18	45	5	35	10,5	
709.25.20.45	25	20	45	5	35	10,5	

709.32.06.65	32	6	65	5	45	10,5	
709.32.08.65	32	8	65	5	45	10,5	
709.32.10.65	32	10	65	5	45	10,5	
709.32.12.65	32	12	65	5	45	10,5	
709.32.14.65	32	14	65	5	45	10,5	
709.32.16.65	32	16	65	5	45	10,5	
709.32.18.65	32	18	65	5	45	10,5	
709.32.20.65	32	20	65	5	45	10,5	
709.32.25.65	32	25	65	5	45	10,5	

709.40.06.75	40	6	75	5	52	12,5	
709.40.08.75	40	8	75	5	52	12,5	
709.40.10.75	40	10	75	5	52	12,5	
709.40.12.75	40	12	75	5	52	12,5	
709.40.14.75	40	14	75	5	52	12,5	
709.40.16.75	40	16	75	5	52	12,5	
709.40.18.75	40	18	75	5	54	12,5	
709.40.20.75	40	20	75	5	54	12,5	
709.40.25.75	40	25	75	5	54	12,5	
709.40.32.75	40	32	75	5	54	12,5	



Reduzierbuchse für Bohrstangenhalter



Reduction bushes for boring bar holder

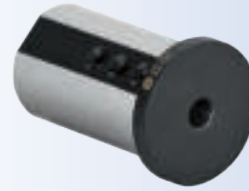
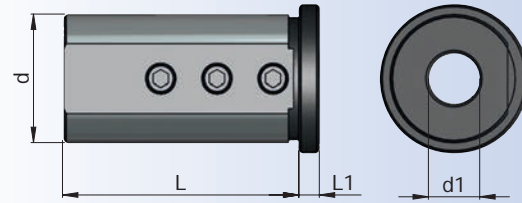
Douille de réduction pour barre d'alésage

Delik kateri redüksiyonu

Bestell-Nr. Order Nr. Référence Sipariş Nr.	d	d1	L	L1	Type	Euro
709.25.06.1.46	25	6	46	4	1	
709.25.08.1.46	25	8	46	4	1	
709.25.10.1.46	25	10	46	4	1	
709.25.12.1.46	25	12	46	4	1	
709.25.14.1.46	25	14	46	4	2	
709.25.16.1.46	25	16	46	4	2	
709.25.18.1.46	25	18	46	4	2	
709.25.20.1.46	25	20	46	4	2	

709.32.06.1.53	32	6	53	5	1	
709.32.08.1.53	32	8	53	5	1	
709.32.10.1.53	32	10	53	5	1	
709.32.12.1.53	32	12	53	5	1	
709.32.14.1.53	32	14	53	5	1	
709.32.16.1.53	32	16	53	5	2	
709.32.18.1.53	32	18	53	5	2	
709.32.20.1.53	32	20	53	5	2	
709.32.25.1.53	32	25	53	5	2	

709.40.06.1.53	40	6	53	5	1	
709.40.08.1.53	40	8	53	5	1	
709.40.10.1.53	40	10	53	5	1	
709.40.12.1.53	40	12	53	5	1	
709.40.14.1.53	40	14	53	5	1	
709.40.16.1.53	40	16	53	5	1	
709.40.18.1.53	40	18	53	5	1	
709.40.20.1.53	40	20	53	5	1	
709.40.25.1.53	40	25	53	5	2	
709.40.32.1.53	40	32	53	5	2	



Type 1



Type 2



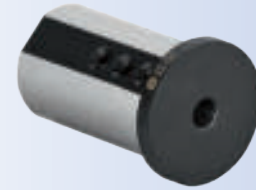
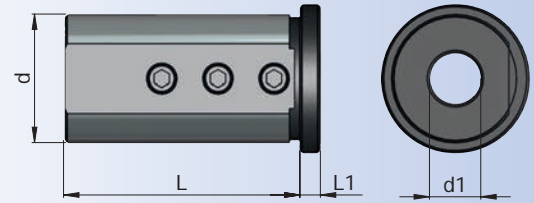
Reduzierbuchse für Bohrstangenhalter

Reduction bushes for boring bar holder

Douille de réduction pour barre d'alésage

İç çap tornalama kater tutucu redüksiyonu

Bestell-Nr. Order Nr. Référence Sipariş Nr.	d	d1	L	L1	Type	Euro
709.32.06.1.80	32	6	80	5	1	
709.32.08.1.80	32	8	80	5	1	
709.32.10.1.80	32	10	80	5	1	
709.32.12.1.80	32	12	80	5	1	
709.32.14.1.80	32	14	80	5	1	
709.32.16.1.80	32	16	80	5	2	
709.32.18.1.80	32	18	80	5	2	
709.32.20.1.80	32	20	80	5	2	
709.32.25.1.80	32	25	80	5	2	
709.40.06.1.80	40	6	80	5	1	
709.40.08.1.80	40	8	80	5	1	
709.40.10.1.80	40	10	80	5	1	
709.40.12.1.80	40	12	80	5	1	
709.40.14.1.80	40	14	80	5	1	
709.40.16.1.80	40	16	80	5	1	
709.40.18.1.80	40	18	80	5	1	
709.40.20.1.80	40	20	80	5	1	
709.40.25.1.80	40	25	80	5	2	
709.40.32.1.80	40	32	80	5	2	



Type 1



Type 2



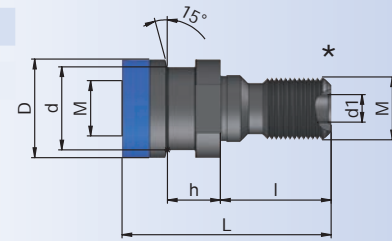
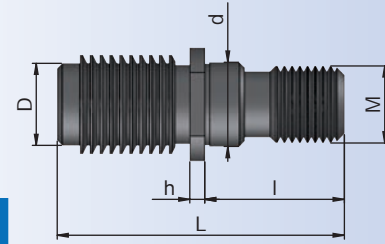
Pull studs

Tirettes

Çektirme civataları

Bestell-Nr. Order Nr. Référence Sipariş Nr.	Abmessung Size Dimension Cinsi	D	M	l	L	d	d1	h	O - ring joint torique	
									X	Euro
401.20.16.S	S 20x2	S 20x2	M16	22	55	17	-	4	-	
*401.20.16.SK	M16	25	M16	28	53	21,1	7	13,7	-	
*401.20.16.BT	M16	25	M16	28	53	21,1	7	16,7	-	
*501.20.24.IK	M24	39,2	M24	40	65	32	7	13	-	

- * Mit zusätzlichem Innengewinde
- * With internal screw thread
- * Avec Filet supplémentaire
- * İçten çektirme dişli

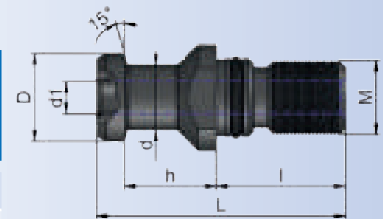


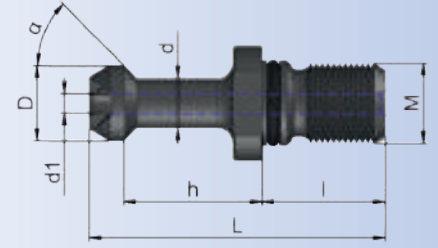
Pull studs

Tirettes

Çektirme civataları

Bestell-Nr. Order Nr. Référence Sipariş Nr.	Type	D	M	l	L	d	d1	h	O - ring joint torique	
									X	Euro
302.20.12	DIN 69872-A	13	M12	20	44	9	-	19		
302.20.12.1	DIN 69872-A	12	M12	20	44	8	-	19		
402.20.16.IK	DIN 69872-A	19	M16	28	54	14	7	20	X	
405.20.16.4.IK	BT OKUMA-MAKINO	19	M16	25	54	14	4	23	X	
405.20.16.7.IK	BT	19	M16	25	54	14	7	23	X	
403.20.16	DIN 69872-A	19	M16	28	54	14	-	20	X	
502.20.24.IK	DIN 69872-A	28	M24	40	74	21	11,5	25	X	
503.20.24	DIN 69872-A	28	M24	40	74	21	-	25	X	



**Pull studs****Tirettes****Çektirme civataları**

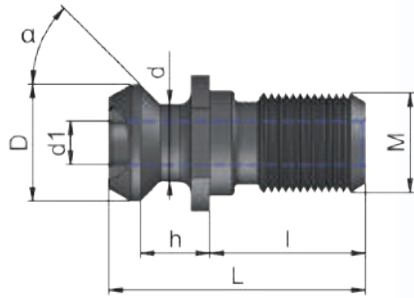
Bestell-Nr. Order Nr. Référence Sipariş Nr.	D	M	α	l	L	d	d1	h	O - ring joint torique X	Euro
305.20.45	11	M12	45°	20	43	7	-	18	-	
405.20.45	15	M16	45°	25	60	10	-	28	X	
505.20.45	23	M24	45°	40	85	17	-	35	X	
305.20.60	11	M12	60°	20	43	7	-	18	-	
405.20.60	15	M16	60°	25	60	10	-	28	X	
505.20.60	23	M24	60°	40	85	17	-	35	X	
305.20.90	11	M12	90°	20	43	7	-	18	-	
405.20.90	15	M16	90°	25	60	10	-	28	X	
505.20.90	23	M24	90°	40	85	17	-	35	X	
306.20.45.IK	11	M12	45°	20	43	8	2,5	18	X	
406.20.45.IK	15	M16	45°	25	60	10	3	28	X	
506.20.45.IK	23	M24	45°	40	85	17	6	35	X	
406.20.60.IK	15	M16	60°	25	60	10	3	28	X	
506.20.60.IK	23	M24	60°	40	85	17	6	35	X	
406.20.90.IK	15	M16	90°	25	60	10	3	28	X	
506.20.90.IK	23	M24	90°	40	85	17	6	35	X	
405.20.45.1	15	M16	45°	25	57	10	-	25	X	
406.20.45.1.IK	15	M16	45°	25	57	10	3	25	X	



Pull studs

Tirettes

Çektirme civataları



Bestell-Nr. Order Nr. Référence Sipariş Nr.	Type	D	M	α	L	d	d1	l	h	O - ring joint torique X	Euro
404.20.16.IK	ISO 40	18,95	M16	45°	44,4	12,95	7,35	28	11,15	X	
504.20.24.IK	ISO 50	29,1	M24	45°	65,55	19,6	11,55	40	17,95	X	
407.20.16.IK	CAT 40 - MAZAK	18,796	M16	45°	41,256	12,446	7	25	11,176	-	
407.20.16.1.IK	BT 40-MAZAK	18,796	M16	45°	44,106	12,446	7	25	14,026	-	
507.20.24.IK	CAT 50 - MAZAK	28,956	M24	45°	65,4	20,828	10	40	17,78	-	
507.20.24.1.IK	BT 50 - MAZAK	28,956	M24	45°	65,2	20,828	10	40	17,58	-	



Einsatz mit Rutschkupplung

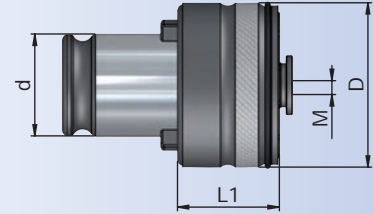
M2 - M14

Tapping collets with clutch

Douille avec limiteur de couple

Kılavuz tutucu emniyetli

Bestell-Nr. Order Nr. Référence Sipariş Nr.	M	D	d	L1	Ø	□	Euro
16.11.M02.2821	M2	32	19	24	2,8	2,1	
16.11.M25.2821	M2,5	32	19	24	2,8	2,1	
16.11.M03.3527	M3	32	19	24	3,5	2,7	
16.11.M35.0403	M3,5	32	19	24	4	3	
16.11.M04.4534	M4	32	19	24	4,5	3,4	
16.11.M04.2821	M4	32	19	24	2,8	2,1	
16.11.M05.0649	M5	32	19	24	6	4,9	
16.11.M05.3527	M5	32	19	24	3,5	2,7	
16.11.M06.4534	M6	32	19	24	4,5	3,4	
16.11.M06.0649	M6	32	19	24	6	4,9	
16.11.M08.0862	M8	32	19	24	8	6,2	
16.11.M08.0649	M8	32	19	24	6	4,9	
16.11.M10.0755	M10	32	19	24	7	5,5	
16.11.M10.1008	M10	32	19	24	10	8	
16.11.M12.0907	M12	32	19	24	9	7	
16.11.M14.1109	M14	32	19	24	11	9	



Einsatz ohne Rutschkupplung

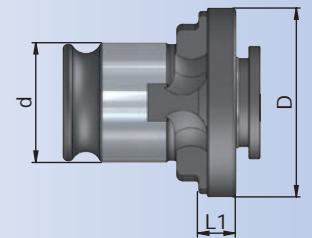
M2 - M14

Tapping collets without clutch

Douille sans limiteur de couple

Kılavuz tutucu emniyetsiz

Bestell-Nr. Order Nr. Référence Sipariş Nr.	M	D	d	L1	Ø	□	Euro
16.01.2821	M2 - M2,2 - M2,5 - M4	30	19	6	2,8	2,1	
16.01.3527	M3 - M5	30	19	6	3,5	2,7	
16.01.0403	M3,5	30	19	6	4	3	
16.01.4534	M4 - M6	30	19	6	4,5	3,4	
16.01.0649	M5 - M6 - M8	30	19	6	6	4,9	
16.01.0862	M8	30	19	6	8	6,2	
16.01.0755	M10	30	19	6	7	5,5	
16.01.1008	M10	30	19	6	10	8	
16.01.0907	M12	30	19	6	9	7	
16.01.1109	M14	30	19	6	11	9	



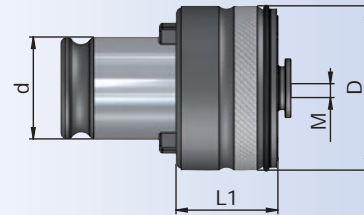


Tapping collets with clutch

Douille avec limiteur de couple

Kılavuz tutucu emniyetli

Bestell-Nr. Order Nr. Référence Sipariş Nr.	M	D	d	L1	Ø	□	Euro
16.12.M05.0649	M5	50	31	31	6	4,9	
16.12.M06.0649	M6	50	31	31	6	4,9	
16.12.M08.0862	M8	50	31	31	8	6,2	
16.12.M08.0649	M8	50	31	31	6	4,9	
16.12.M10.0755	M10	50	31	31	7	5,5	
16.12.M10.1008	M10	50	31	31	10	8	
16.12.M12.0907	M12	50	31	31	9	7	
16.12.M14.1109	M14	50	31	31	11	9	
16.12.M16.1209	M16	50	31	31	12	9	
16.12.M18.1411	M18	50	31	31	14	11	
16.12.M20.1612	M20	50	31	31	16	12	
16.12.M22.18145	M22	50	31	31	18	14,5	
16.12.M24.18145	M24	50	31	31	18	14,5	



Einsatz ohne Rutschkupplung

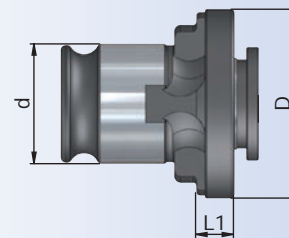
M5 - M24

Tapping collets without clutch

Douille sans limiteur de couple

Kılavuz tutucu emniyetsiz

Bestell-Nr. Order Nr. Référence Sipariş Nr.	M	D	d	L1	Ø	□	Euro
16.02.0649	M5 - M6 - M8	46,5	31	8,5	6	4,9	
16.02.0862	M8	46,5	31	8,5	8	6,2	
16.02.0755	M10	46,5	31	8,5	7	5,5	
16.02.1008	M10	46,5	31	8,5	10	8	
16.02.0907	M12	46,5	31	8,5	9	7	
16.02.1109	M14	46,5	31	8,5	11	9	
16.02.1209	M16	46,5	31	8,5	12	9	
16.02.1411	M18	46,5	31	8,5	14	11	
16.02.1612	M20	46,5	31	8,5	16	12	
16.02.18145	M22 - M24	46,5	31	8,5	18	14,5	





Einsatz mit Rutschkupplung

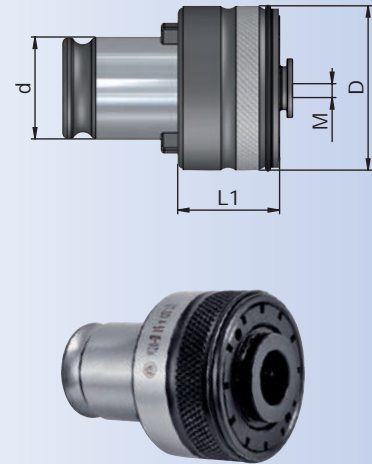
M14 - M36

Tapping collets with clutch

Douille avec limiteur de couple

Kılavuz tutucu emniyetli

Bestell-Nr. Order Nr. Référence Sipariş Nr.	M	D	d	L1	Ø	□	Euro
16.13.M14.1109	M14	72	48	41	11	9	
16.13.M16.1209	M16	72	48	41	12	9	
16.13.M18.1411	M18	72	48	41	14	11	
16.13.M20.1612	M20	72	48	41	16	12	
16.13.M22.18145	M22	72	48	41	18	14,5	
16.13.M24.18145	M24	72	48	41	18	14,5	
16.13.M27.2016	M27	72	48	41	20	16	
16.13.M30.2218	M30	72	48	41	22	18	
16.13.M33.2520	M33	72	48	41	25	20	
16.13.M36.2822	M36	72	48	41	28	22	



Einsatz ohne Rutschkupplung

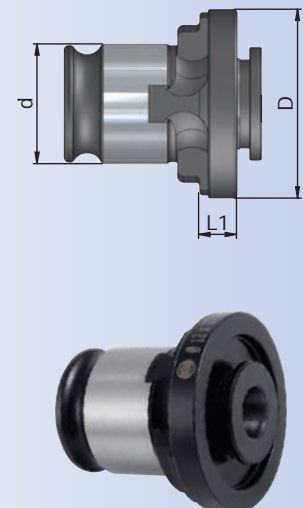
M14 - M36

Tapping collets without clutch

Douille sans limiteur de couple

Kılavuz tutucu emniyetsiz

Bestell-Nr. Order Nr. Référence Sipariş Nr.	M	D	d	L1	Ø	□	Euro
16.03.1109	M14	68	48	11	11	9	
16.03.1209	M16	68	48	11	12	9	
16.03.1411	M18	68	48	11	14	11	
16.03.1612	M20	68	48	11	16	12	
16.03.18145	M22 - M24	68	48	11	18	14,5	
16.03.2016	M27	68	48	11	20	16	
16.03.2218	M30	68	48	11	22	18	
16.03.2520	M33	68	48	11	25	20	
16.03.2822	M36	68	48	11	28	22	



Gewindebohrerhalter mit Zylinderschaft DIN 1835 B, ohne Rutschkupplung



Tap holder with cylindrical shank DIN 1835 B without clutch

Porte-taraud avec queue cylindrique DIN 1835 B sans limiterur de couple

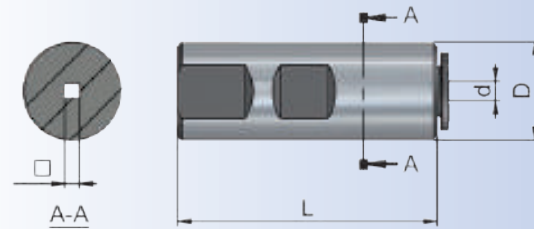
Silindirik şaftlı kılavuz tutucu emniyetsiz

Bestell-Nr. Order Nr. Référence Sipariş Nr.	M	D	L	d	□	Euro
16.16.3527.56	M3 - M5	16	56	3,5	2,7	
16.16.0403.56	M3,5	16	56	4	3	
16.16.4534.56	M4 - M6	16	56	4,5	3,4	
16.16.0649.56	M5 - M6 - M8	16	56	6	4,9	

16.20.4534.58	M4 - M6	20	58	4,5	3,4	
16.20.0649.58	M5 - M6 - M8	20	58	6	4,9	
16.20.0862.58	M8	20	58	8	6,2	
16.20.0755.58	M10	20	58	7	5,5	
16.20.1008.58	M10	20	58	10	8	
16.20.0907.58	M12	20	58	9	7	

16.25.4534.66	M4 - M6	25	66	4,5	3,4	
16.25.0649.66	M5 - M6 - M8	25	66	6	4,9	
16.25.0862.66	M8	25	66	8	6,2	
16.25.0755.66	M10	25	66	7	5,5	
16.25.1008.66	M10	25	66	10	8	
16.25.0907.66	M12	25	66	9	7	
16.25.1109.66	M14	25	66	11	9	
16.25.1209.66	M16	25	66	12	9	

16.32.0649.70	M5 - M6 - M8	32	70	6	4,9	
16.32.0862.70	M8	32	70	8	6,2	
16.32.0755.70	M10	32	70	7	5,5	
16.32.1008.70	M10	32	70	10	8	
16.32.0907.70	M12	32	70	9	7	
16.32.1109.70	M14	32	70	11	9	
16.32.1209.70	M16	32	70	12	9	
16.32.1411.70	M18	32	70	14	11	
16.32.1612.70	M20	32	70	16	12	
16.32.18145.70	M22 - M24	32	70	18	14,5	





Spannschraube für Weldon Spannfutter DIN 1835 B

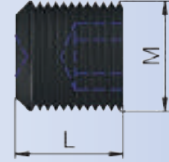
Clamping screw weldon DIN 1835 B

Vis de serrage weldon DIN 1835 B

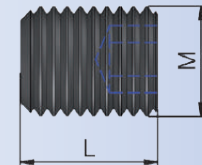
Veldon sıkma civatası DIN 1835 B

Bestell-Nr. Order Nr. Référence Sipariş Nr.	Abmessung Size Dimension Cinsi	DIN 1835 M	L	Veldon Ø	Euro
160.M06.100.010	-	M6	10	6	
160.M08.125.010	-	M8	10	8	
160.M10.150.012	-	M10	12	10	
160.M12.175.016	-	M12	16	12-14	
160.M14.200.016	-	M14	16	16-18	
160.M16.200.016	-	M16	16	20	
160.M18.200.020	-	M18x2	20	25	
160.M20.200.020	-	M20x2	20	32-40	

160.M14.200.016	402.04.16.35	M14	16	16	
	405.04.16.35				
160.M16.200.014	405.04.20.35	M16	14	20	
160.M16.200.016	402.04.20.35	M16	16	20	



Bestell-Nr. Order Nr. Référence Sipariş Nr.	Abmessung Size Dimension Cinsi	DIN 913 M	L	Veldon Ø	Euro
161.M16.100.008	402.04.25.35	M16x1	8	25	
	405.04.25.35				
161.M16.100.012	402.04.25.35	M16x1	12	25	
	405.04.25.35				
161.M16.100.008	402.04.32.65	M16x1	8	32	
	405.04.32.65	M16x1			
161.M16.100.010	402.04.32.65	M16x1	10	32	
161.M16.100.014	405.04.32.65	M16x1	14	32	





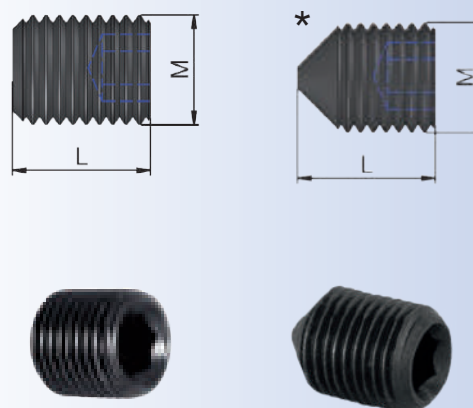
Spannschraube

Clamping screw

Vis de serrage

Sıkma civatası

Bestell-Nr. Order Nr. Référence Sipariş Nr.	DIN 913 M	L	Form E1 d2	Euro
161.M10.100.012	M10x1	12	Ø16 - Ø20	
161.M12.100.012	M12x1	12	Ø25 - Ø32	
161.M16.100.012	M16x1	12	Ø40 - Ø50	



Einstellschraube

Adjustment screw

Vis de réglage

Ayar civatası

Bestell-Nr. Order Nr. Référence Sipariş Nr.	DIN 915 M	L	ARF-Plus	Euro
166.M06.100.012	M6	12	SK-BT-HSK-EPS	
166.M06.100.020	M6	20	SK-BT-HSK-EPS	



Anzugsschraube

Bolt

Tirette

Civata

Bestell-Nr. Order Nr. Référence Sipariş Nr.	DIN 912 M	L	ARF-Plus	Euro
163.M06.100.020	M6	20	SK-BT-HSK-EPS	





Spannschraube

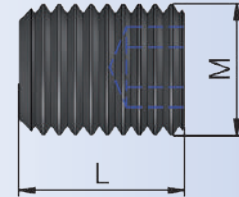
Clamping screw

Vis de serrage

Sıkma civatası

Bestell-Nr. Order Nr. Référence Sipariş Nr.	DIN 913 M	L	Form E2 d1xd2	Euro
161.M06.100.012	M6	12	16x06 16x08	
161.M06.100.010	M6	10	16x10	
161.M08.125.012	M8	12	16x12	
161.M08.125.010	M8	10	16x16	
161.M06.100.016	M6	16	20x08	
161.M06.100.014	M6	14	20x10	
161.M08.125.014	M8	14	20x12	
161.M08.125.012	M8	12	20x16 20x20	
161.M08.125.010	M8	10	20x25	
161.M06.100.016	M6	16	25x08	
161.M06.100.014	M6	14	25x10	
161.M08.125.014	M8	14	25x12	
161.M08.125.012	M8	12	25x16	
161.M08.125.014	M8	14	25x20	
161.M08.125.012	M8	12	25x25	
161.M06.100.012	M6	12	30x08 30x10	
161.M08.125.012	M8	12	30x12	
161.M08.125.018	M8	18	30x16	
161.M08.125.016	M8	16	30x20	
161.M08.125.012	M8	12	30x32	
161.M10.150.012	M10	12	30x40	
161.M06.100.012	M6	12	40x08	
161.M08.125.012	M8	12	40x10 40x12	
161.M10.150.018	M10	18	40x16	
161.M10.150.016	M10	16	40x20	
161.M10.150.014	M10	14	40x25	
161.M10.150.016	M10	16	40x32	
161.M10.150.012	M10	12	40x40	

Bestell-Nr. Order Nr. Référence Sipariş Nr.	DIN 913 M	L	Form E2 d1xd2	Euro
161.M08.125.016	M8	16	50x12	
161.M10.150.016	M10	16	50x16	
161.M12.175.014	M12	14	50x20 50x25	
161.M12.175.020	M12	20	50x32	
161.M12.175.016	M12	16	50x40	
161.M12.175.012	M12	12	50x50	



Anschlagschraube

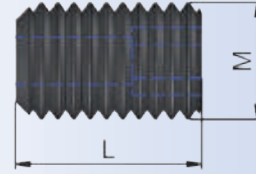


Stop screw

Vis ajuster

Dayama civatası

Bestell-Nr. Order Nr. Référence Sipariş Nr.	DIN 916		SK-BT Whistle Notch	Euro
	M	L	Ø	
165.1.M05.080.016	M5	16	6	
165.1.M06.100.016	M6	16	8	
165.1.M08.125.020	M8	20	10	
165.1.M10.150.025	M10	25	12-14	
165.1.M12.175.025	M12	25	16-18	
165.1.M16.200.025	M16	25	20	
165.1.M20.250.030	M20	30	25-32-40	



Bestell-Nr. Order Nr. Référence Sipariş Nr.	DIN 916		HSK A Whistle Notch	Euro
	M	L	Ø	
165.1.M05.080.016	M5	16	6	
165.1.M06.100.016	M6	16	8	
165.1.M08.125.016	M8	16	10	
165.1.M10.150.016	M10	16	12-14	
165.1.M12.175.016	M12	16	16-18	
165.1.M12.175.020	M12	20	20-25-32	
165.1.M12.175.012	M12	12	40	

Bestell-Nr. Order Nr. Référence Sipariş Nr.	DIN 916		HSK C Whistle Notch	Euro
	M	L	Ø	
165.1.M05.080.012	M5	12	6	
165.1.M06.100.012	M6	12	8	
165.1.M08.125.012	M8	12	10	
165.1.M10.150.012	M10	12	14	
165.1.M12.175.012	M12	12	16-18-20	
165.1.M12.175.016	M12	16	25-32	

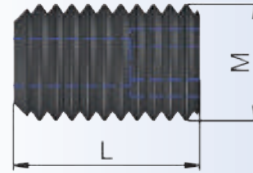


Anschlagschraube

Stop screw

Vis ajuster

Dayama civatası



Bestell-Nr. Order Nr. Référence Sipariş Nr.	DIN 916 M	L	Shirink Ø	Abmessung Size Dimension Cinsi	Euro
165.1.M04.070.010	M4	10	03	HSK32	
165.1.M05.080.016	M5	16		SK30/HSK40-50-63/EPS63	
165.1.M06.100.016	M6	16		SK40-50/BT30-40-50	
165.1.M05.080.016	M5	16	03 Slim	SK/BT/HSK/EPS	
165.1.M04.070.010	M4	10	04	HSK32	
165.1.M05.080.016	M5	16		HSK40	
165.1.M06.100.016	M6	16		SK/BT/HSK50-63/EPS63	
165.1.M05.080.016	M5	16	04 Slim	SK40-50/BT40-50	
165.1.M06.100.016	M6	16		HSK63/EPS63	
165.1.M04.070.010	M4	10	05	HSK32-40	
165.1.M06.100.016	M6	16		SK/BT/HSK50-63/EPS63	
165.1.M06.100.016	M6	16	05 Slim	SK/BT/HSK/EPS	
165.1.M05.080.016	M5	16	06	SK/BT/HSK/EPS	
			06 Slim		
165.1.M06.100.016	M6	16	08	SK/BT/HSK/EPS	
			08 Slim		
165.1.M08.125.008	M8	8	10	HSK32	
165.1.M08.125.016	M8	16		SK/BT/HSK40-50-63-80-100/EPS50-63	
165.1.M08.125.010	M8	10	10 Slim	SK/BT/HSK/EPS	
				12	HSK32
165.1.M10.150.016	M10	16	12 Slim	SK/BT/HSK40-50-60-80-100/EPS	
165.1.M10.150.016	M10	16	14	SK/BT/HSK/EPS	
165.1.M10.150.010	M10	10	16	HSK40-50	
165.1.M10.150.016	M10	16		EPS40-50	
165.1.M12.175.016	M12	16		SK/BT/EPS63-80	
165.1.M12.175.016	M12	16	16 Slim	HSK100	
			18	SK/BT/HSK/EPS	
			20	SK/BT/HSK/EPS	
			25	SK/BT/HSK/EPS	
165.1.M16.200.020	M16	20	32	HSK63-80-100/EPS50-63-80	
				SK/BT	

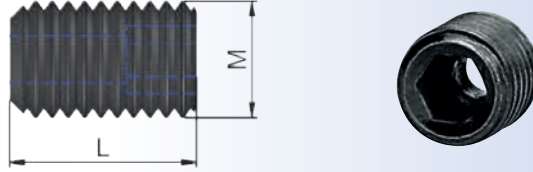
Anschlagschraube



Stop screw

Vis ajuster

Dayama civatası



Bestell-Nr. Order Nr. Référence Sipariş Nr.	DIN 916		Hydraulic	Abmessung Size Dimension Cinsi	Euro
	M	L	Ø		
165.1.M05.080.006	M5	6	06	HSK100/EPS63	
165.1.M05.080.010	M5	10		HSK40-50-60/EPS50	
165.1.M05.080.016	M5	16		SK/BT/EPS40	
165.1.M06.100.006	M6	6	08	HSK50-63-100/EPS50-63	
165.1.M06.100.016	M6	16		SK/BT/HSK63 Long	
165.1.M08.125.010	M8	10	10	HSK50-63/EPS63	
165.1.M08.125.016	M8	16		SK/BT/HSK63 Long-100/EPS40-50	
165.1.M10.150.010	M10	10	12	HSK40-50-63	
165.1.M10.150.016	M10	16		SK/BT/HSK63 Long-100	
165.1.M10.150.010	M10	10	14	HSK40-50-63	
165.1.M10.150.016	M10	16		SK/BT/HSK63 Long-100/EPS50-63	
165.1.M12.175.010	M12	10	16	HSK40-50-63	
165.1.M12.175.016	M12	16		SK/BT/HSK63 Long-100/EPS50-63	
165.1.M12.175.010	M12	10	18	HSK40-50-63	
165.1.M12.175.016	M12	16		SK/BT/HSK63 Long-100/EPS50-63	
165.1.M08.100.008	M8x1	8	20	A63.65.20.80	
165.1.M10.150.010	M10	10		HSK50	
165.1.M10.150.012	M10	12		EPS63	
165.1.M10.150.016	M10	16		EPS50	
165.1.M12.175.010	M12	10		HSK63/403.65.20.64/406.65.20.72	
165.1.M12.175.016	M12	16		HSK63 Long-100	
165.1.M12.175.020	M12	20	SK/BT/EPS80		
165.1.M12.175.016	M12	16	25	EPS50-63	
165.1.M16.200.016	M16	16		SK/BT/HSK	
165.1.M12.175.010	M12	10	32	503.65.32.81	
165.1.M12.100.012	M12x1	12		506.65.32.90	
165.1.M16.200.016	M16	16		SK/BT/HSK/EPS	



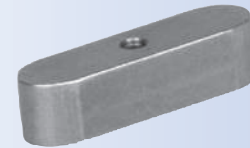
Paßfeder

Feather Key

Ressort de passage

Kama

Bestell-Nr. Order Nr. Référence Sipariş Nr.	h b L	DIN 913	Euro
10.16.4	4 x 4 x 20	M2x4	
10.22.6	6 x 6 x 25	M3 x 5	
10.27.7	7 x 7 x 25	M3 x 6	
10.32.8	8 x 7 x 28	M3 x 6	
10.40.10	10 x 8 x 32	M3 x 6	



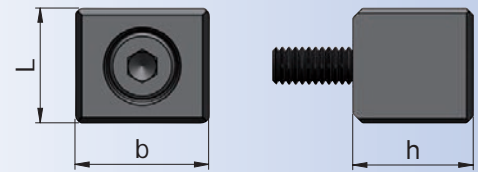
Mitnehmersteine mit Schraube

Drive Key

Entraineur

Vidalı kama

Bestell-Nr. Order Nr. Référence Sipariş Nr.	b L h	DIN 912	Euro
11.16.8	8 x 10x9,8	M3 x 12	
11.22.10	10 x 11 x 11,2	M4 x 12	
11.27.12	12 x 14x 12,6	M4 x 16	
11.32.14	14 x 22 x 14	M5 x 16	
11.40.16	16 x 23 x 16	M5 x 20	
11.50.18	18 x 32 x 18	M6 x 20	
11.60.25	25,4 x 26,5 x 25	M12 x 25	



Unterlegplatte

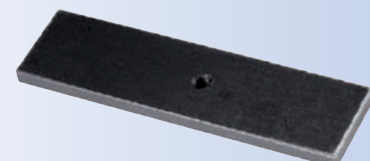
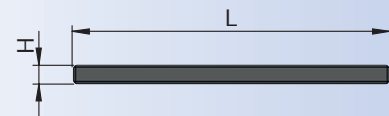
VDI 3425

Shim

Plaque entretoise

Kater laması

Bestell-Nr. Order Nr. Référence Sipariş Nr.	B x H x L	Euro
169.12.01	10 x 3,95 x 41	
209.16.01	13 x 3,95 x 49	
309.20.01	17 x 3,95 x 69	
409.25.01	21 x 4,95 x 84	
509.32.01	24 x 6,95 x 99	





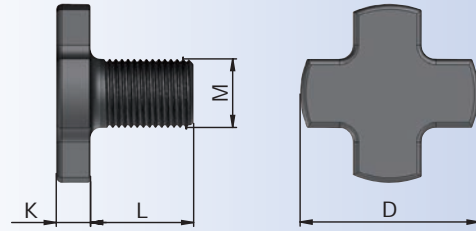
Fräseranzugsschrauben DIN 6367

Drawn in bolt DIN 6367

Vis de serrage DIN 6367

Tarama başlık sıkma civatası DIN 6367

Bestell-Nr. Order Nr. Référence Sipariş Nr.	Abmessung Size Dimension Cinsi					Euro
		M	D	K	L	
102.10.16	16	M8	20	6	16	
102.10.22	22	M10	28	7	18	
102.10.27	27	M12	35	8	22	
102.10.32	32	M16	42	9	26	
102.10.40	40	M20	52	10	30	
102.10.50	50	M24	63	12	36	
102.10.60	60	M30	75	14	45	



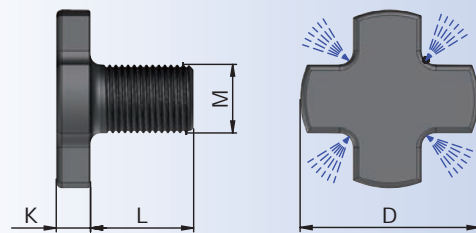
Fräseranzugsschrauben DIN 6367 durchgebohrt für Kühlmittelzufuhr

Drawn in bolt bored through for coolant DIN 6367

Vis de serrage DIN 6367 percée pour l'arrosage par la collerette

Tarama başlık sıkma civatası DIN 6367 içten soğutmalı

Bestell-Nr. Order Nr. Référence Sipariş Nr.	Abmessung Size Dimension Cinsi					Euro
		M	D	K	L	
102.11.16	16	M8	20	6	16	
102.11.22	22	M10	28	7	18	
102.11.27	27	M12	35	8	22	
102.11.32	32	M16	42	9	26	
102.11.40	40	M20	52	10	30	
102.11.50	50	M24	63	12	36	
102.11.60	60	M30	75	14	45	





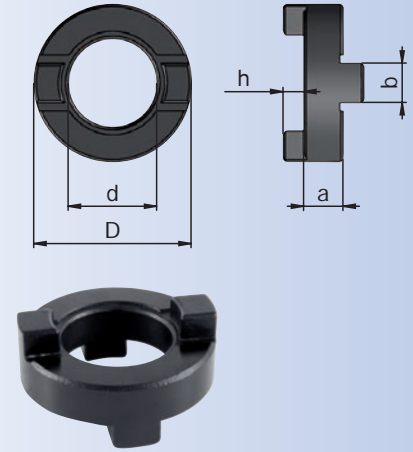
Mitnehmerringe DIN 6366

Clutch drive rings to DIN 6366

Bague d'entraînement DIN 6366

Tırnaklı pul DIN 6366

Bestell-Nr. Order Nr. Référéce Sipariş Nr.	d	D	a	b	h	Euro
101.10.16	16	32	10	8	5	
101.10.22	22	40	12	10	5,6	
101.10.27	27	48	12	12	6,3	
101.10.32	32	58	14	14	7	
101.10.40	40	70	14	16	8	



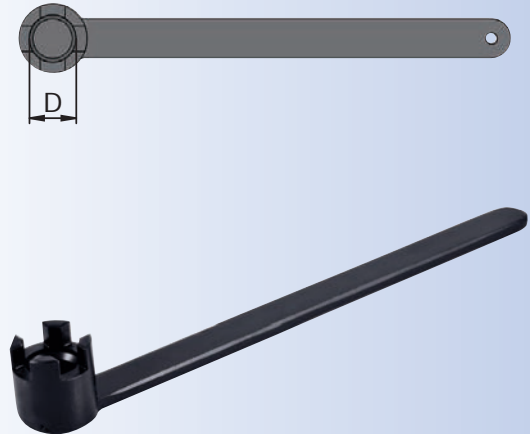
Spannschlüssel DIN 6368 für Aufsteckdorne

Wrench DIN 6368

Clé de serrage DIN 6368

Tarama başlık civatası sıkma anahtarı DIN 6368

Bestell-Nr. Order Nr. Référéce Sipariş Nr.	D	Euro
10.16	16/M8	
10.22	22/M10	
10.27	27/M12	
10.32	32/M16	
10.40	40 / M20	
10.50	50 / M24	
10.60	60 / M30	



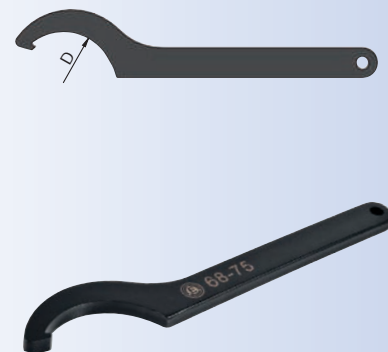
Hakenschlüssel DIN 1810 A für OZ - Spannmuttern

Wrench DIN 1810 A

Clé à ergot DIN 1810 A

E tipi ay anahtar DIN 1810 A

Bestell-Nr. Order Nr. Référéce Sipariş Nr.	Abmessung Size Dimension Cinsi	D	Euro
01.16	415 E (2-16)	40-42	
01.25	462 E (2-25)	58-62	
01.32	467 E (3-32)	68-75	





Rollenschlüssel für ER - Spannmuttern / Präzisionskartstpannfutter

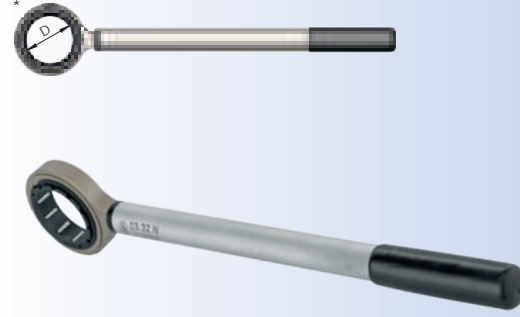
Wrench for ER - Precision milling chuck

Clé pour ER - Mandrin de fraisage de précision

ER tipi ve bilyalı pens tutucu için anahtar

Bestell-Nr. Order Nr. Référence Sipariş Nr.	Abmessung Size Dimension Cinsi	D	Euro
02.05.10	ER 8 (1-5)	10	
new 02.05.12	ER 8 (1-5)	12	
02.07.16	ER 11 (1-7)	16	
02.10.22	ER 16 (1-10)	22	
02.10.24	ER 16 (1-10)	24	
02.10.30	ER 16(1-10)	30	
02.10.32	ER 16 (1-10)	32	
02.13.35	ER 20 (1-13)	35	
02.16.40	ER 25 (2-16)	40	
02.16.42	ER 25 (2-16)	42	
02.20.50	ER 32 (2-20)	50	
02.26.63	ER 40 (3-26)	63	

03.20.N	EKS 20 (16-20)	48	
new 03.25.N	EKS 25 (16-25)	61	
03.32.N	EKS 32 (16-32)	68	



Angetriebene werkzeuge spannschlüssel für spannmuttern

Driven Tools wrench

Porte-outils motorise clé de serrage

Tahrikli takım anahtarları

Bestell-Nr. Order Nr. Référence Sipariş Nr.	SW	Euro
new AA36-00K	36	
new AA41-00K	41	
new AA50-00K	50	
new AA15-00	15	
new AA30-00	30	
new AA36-00	36	
new AA41-00	41	
new AA50-00	50	
new AA55-00	55	





Spannschlüssel für ER Spannmuttern

Wrench ER

Clé de serrage ER

ER tipi anahtar

Bestell-Nr. Order Nr. Référence Sipariş Nr.	Abmessung Size Dimension Cinsi	D	Euro
*02.10	1 - 10 (ER16)	28 sw 25	
02.10.1	1 - 10 (ER16)	32	
*02.10.2	1 - 10 (ER16)	30 sw 27	
02.13	1 - 13 (ER20)	35 sw 30	
02.13.1	1 - 13 (ER20)	35	
02.16	2 - 16 (ER25)	42	
02.20	2 - 20 (ER32)	50	
02.26	3 - 26 (ER40)	63	



Spannschlüssel für ER Mini

Wrench ER Mini

Clé de serrage ER Mini

ER tipi anahtar mini

Bestell-Nr. Order Nr. Référence Sipariş Nr.	Abmessung Size Dimension Cinsi	D	Euro
02.05.M	1 - 5 (ER8)	12	
02.07.M	1-7 (ER11)	16	
02.10.M	1 - 10 (ER16)	22	



Ausziehschlüssel für Reduzierhülsen der Hydrodehnspannfutter

Wrench reducing arbor for hydraulic expansion chuck

Clé pour les douilles de réduction pour les mondrins expansibles hydraulique

Hidrolik pens sökme anahtarı

Bestell-Nr. Order Nr. Référence Sipariş Nr.	Abmessung Size Dimension Cinsi	Euro
65.01	R12 / R20 / R32	





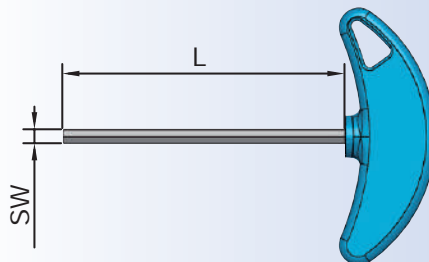
Spanschlüssel

Wrench

Clé de serrage

Sıkma anahtarı

Bestell-Nr. Order Nr. Référence Sipariş Nr.	SW	Typ	L	Euro
15.04	4	NC	100	
15.06	6	NC	100	
65.05	5	HDS	100	



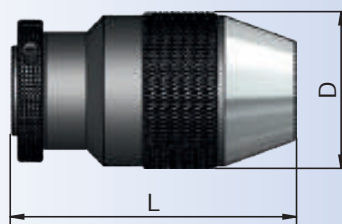
Bohrfutter

Drill chuck

Mandrin de perçage á serrage

Süper supra mandren

Bestell-Nr. Order Nr. Référence Sipariş Nr.	B	Spannbereich Capacity Capacité Kapasite	D	L	Euro
14.13.B16	B16	0-13	50	92	
14.16.B16	B16	3-16	57	95	





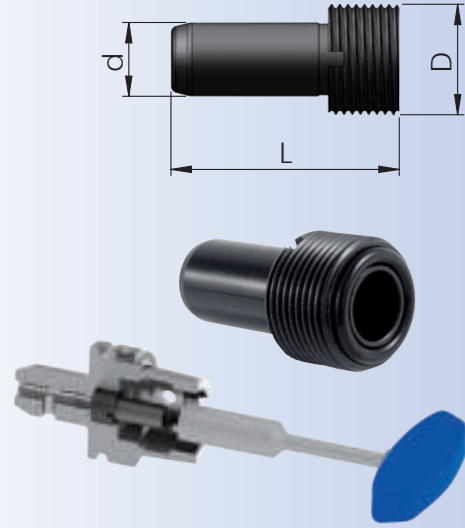
Kühlmittelübergabeeinheit

Delivery unit for coolant

Unité de transmission de liquide de refroidissement par le centre

Soğutma suyu ünitesi

Bestell-Nr. Order Nr. Référence Sipariş Nr.	HSK-A	D	d	L	Euro
A32.700	HSK-A 32	M10 x 1	6	26,0	
A40.700	HSK-A 40	M12 x 1	8	29,5	
A50.700	HSK-A 50	M16 x 1	10	33,0	
A63.700	HSK-A 63	M18 x 1	12	36,5	
A80.700	HSK-A 80	M20 x 1,5	14	40,0	
A100.700	HSK-A 100	M24 x 1,5	16	44,0	



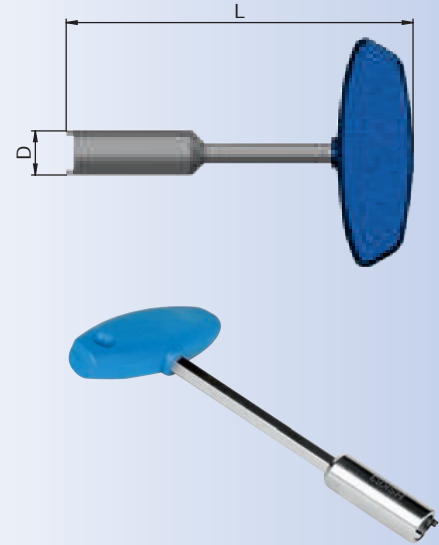
Schlüssel für Kühlmittelübergabeeinheit

Wrench for delivery unit for coolant

Clé pour raccord d'arrodage

Soğutma suyu ünitesi anahtarı

Bestell-Nr. Order Nr. Référence Sipariş Nr.	HSK-A	D	L	Euro
A32.701	HSK-A 32	8,5	115	
A40.701	HSK-A 40	10,5	115	
A50.701	HSK-A 50	14,5	115	
A63.701	HSK-A 63	16,5	136	
A80.701	HSK-A 80	18,5	136	
A100.701	HSK-A 100	22,0	136	



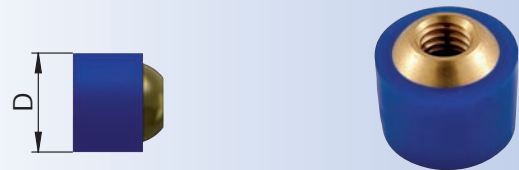
Kunststoff - Kugelspritzdüse

Plastic ball sprayer nozzle

Buse d'injection spherique en plastique

Su verme misketi

Bestell-Nr. Order Nr. Référence Sipariş Nr.	D	Euro
703.08	8	
703.10	10	
703.12	12	
703.14	14	





Verschraubung

Ball cooling pipe with nut

Boule frais tube avec vissage

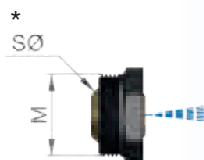
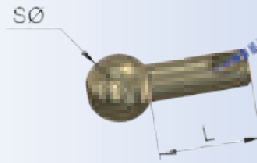
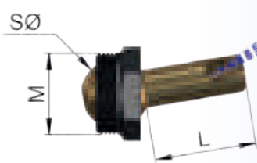
Somunlu su verme misketi

Bestell-Nr.
Order Nr.
Référence
Sipariş Nr.

	M	SØ	L	Euro
703.M10.15	M10x1	8	15	
703.M10.30	M10x1	8	30	
703.M10.50	M10x1	8	50	

703.M12.15	M12x1	10	15	
703.M12.30	M12x1	10	30	
703.M12.50	M12x1	10	50	

* 704.M10	M10x1	8	-	
* 704.M12	M12x1	10	-	



Bestell-Nr.
Order Nr.
Référence
Sipariş Nr.

	SØ	L	Euro
703.S08.15	8	15	
703.S08.30	8	30	
703.S08.50	8	50	

703.S10.15	10	15	
703.S10.30	10	30	
703.S10.50	10	50	

Bestell-Nr.
Order Nr.
Référence
Sipariş Nr.

	M	Euro
703.M10	M10x1	
703.M12	M12x1	



Kegelwischer

Taper wiper

Cônes de nettoyage

Konik temizleyici

Bestell-Nr.
Order Nr.
Référence
Sipariş Nr.

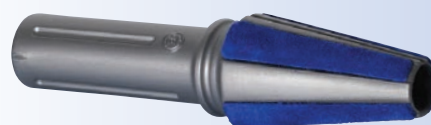
	Abmessung Size Dimension Cinsi	Euro
710.01	MK 1	
710.02	MK 2	
710.03	MK 3	
710.04	MK 4	
710.05	MK 5	

710.30	SK 30	
710.40	SK 40	
710.50	SK 50	

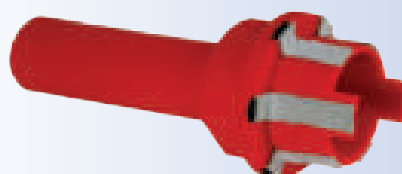
710.32.HSK	HSK 32	
710.40.HSK	HSK 40	
710.50.HSK	HSK 50	
710.63.HSK	HSK 63	
710.80.HSK	HSK 80	
710.100.HSK	HSK 100	



MK



SK



HSK



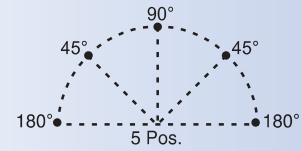
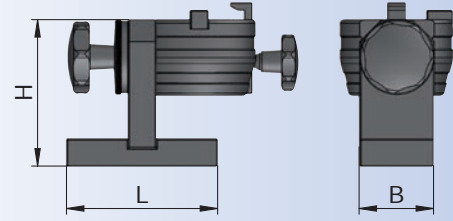
Montageblock aus Stahl, schwenkbar

Universal assembly block steel

Bloc de montage universel en fer

Çelik montaj aparatı sağa ve sola 90° dönebilen

Bestell-Nr. Order Nr. Référence Sipariş Nr.	Abmessung Size Dimension Cinsi	L	H	B	Euro
705.30	SK 30	125	121	64	
705.40	SK 40	130	136	64	
705.50	SK 50	170	170	72	
709.16	VDI 16	100	97	48	
709.20	VDI20	100	97	48	
709.25	VDI 25	100	97	48	
709.30	VDI 30	130	121	64	
709.40	VDI 40	130	136	64	
709.50	VDI 50	170	170	72	
708.32	HSK32-A	100	97	48	
708.40	HSK40-A	100	97	48	
708.50	HSK50-A	125	121	64	
708.63	HSK63-A	130	136	64	
708.80	HSK80-A	170	170	72	
708.100	HSK100-A	170	170	72	



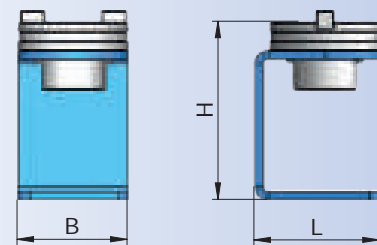
Montageblock aus Stahl

Assembly block steel

Bloc de montage

Çelik montaj aparatı

Bestell-Nr. Order Nr. Référence Sipariş Nr.	Abmessung Size Dimension Cinsi	L	H	B	Euro
707.30	ISO 30	111	153	88	
707.40	ISO 40	114	157	100	
707.50	ISO 50	160	200	144	





Schnellmontageblock mit Rollenlager aus Stahl, Universal

Fast-mounting assembly block steel, universal

Bloc de montage rapide de l'acier, universel

Pratik universal çelik montaj aparatı

Bestell-Nr. Order Nr. Référence Sipariş Nr.	Abmessung Size Dimension Cinsi	D	Euro
705.40/63	SK 40-BT 40-HSK 63-EPS 63	63	

* Zur Aufnahme von HSK 63 - EPS 63 - SK 40 - BT 40

For clamping of HSK 63 - EPS 63 - SK 40 - BT 40

Pour le serrage de HSK 63 - EPS 63 - SK 40 - BT 40

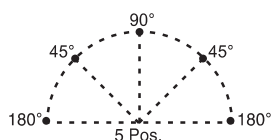
HSK 63 - EPS 63 - SK 40 - BT 40 tipi başlıklar için

* 45° und 90° - 5 verschiedene Positionen verwendbar

45° and 90° - can be used in 5 different positions

45° et 90° - 5 différentes positions applicables

45° ve 90° - 5 ayrı pozisyonda kullanılabilir

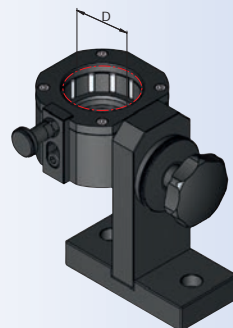


* Gesichert gegen Herausfallen durch Arretierung

Secured against falling down with adjustment lock

Assuré contre tomber par un blocage

Takımlar aparat içinde pozisyonlarda kilitleyerek düşmesi engellenir



* Klemmung über Rollenlager am Bund ohne Kontakt des Kegels

Clamping with sliding-contact bearings at the flange,
no contact with cone

Serrage sur le roulement à galets à l'embase sans contact du cône

Koniğe temas etmeden dış çaptan bilyalar sayesinde sıkıştırılabilir

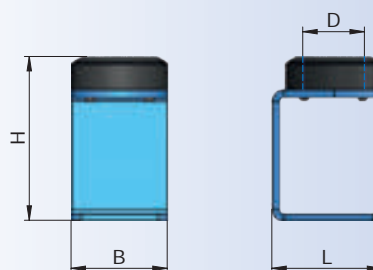
Schnellmontageblock aus Stahl mit Rollenlager

Quick-change mounting assembly block steel, with roller bearings

Bloc de montage rapide de l'acier avec roulements a roulex

Bilyalı çelik montaj aparatı

Bestell-Nr. Order Nr. Référence Sipariş Nr.	Abmessung Size Dimension Cinsi	D	L	H	B	Euro
706.30	BT 30	46	111	165	88	
706.32	HSK 32 - EPS 32	32	85	120	74	
706.40	HSK 40 - EPS 40	40	85	120	74	
706.50	SK 30 - HSK 50 - EPS 50	50	111	165	88	
706.50.1	SK 50	97,5	160	209	144	
706.63	SK 40 - BT 40- HSK 63 - EPS 63	63	114	170	100	
706.80	HSK 80 - EPS 80	80	130	175	122	
706.100	HSK 100 - BT 50	100	160	209	144	





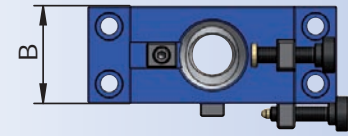
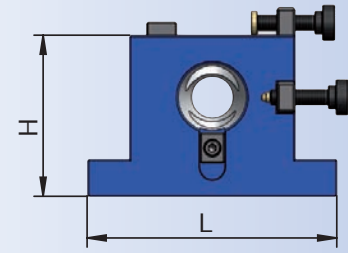
Montageblock aus Aluminium

Tightening fixtures Aluminium

Bloc de montage en aluminium

Montaj aparatı alüminyum

Bestell-Nr. Order Nr. Référence Sipariş Nr.	Abmessung Size Dimension Cinsi	L	H	B	Euro
700.30	SK 30	127	75	47	
700.40	SK 40	160	105	62	
700.50	SK 50	180	155	99	



NC - Bohrfutter mit MK Schaft für Rechts - und Linkslauf MK

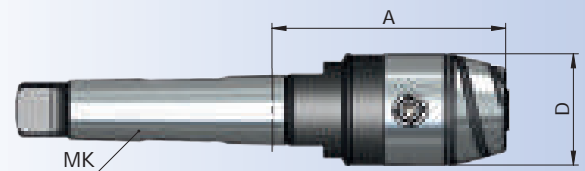
NC - Drill chucks with MK shaft for left and right rotation MK

Mandrin de perçage CNC avec cône morse pour rotation gauche-droite MK

MK shaftlı NC tipi mandren malafası komple sağ ve sol dönüşlü MK



Bestell-Nr. Order Nr. Référence Sipariş Nr.	MK	Spannbereich Capacity Capacité Kapasite			Euro
		A	D		
082.15.08.75	2	0,5 - 8	75	36	
082.15.13.105	2	1,0 - 13	105	50	
082.15.16.110	2	3,0 - 16	110	57	
083.15.08.75	3	0,5 - 8	75	36	
083.15.13.100	3	1,0 - 13	100	50	
083.15.16.105	3	3,0 - 16	105	57	
084.15.13.104	4	1,0 - 13	104	50	
084.15.16.109	4	3,0 - 16	109	57	



Zubehör / Accessories / Accessoires / Yedekler



Ersatzteile
Spare Parts
Pièce de rechange
Yedek parçalar

10.55-10.57



Spannschlüssel
Wrench
Clé de serrage
Sıkma anahtarı

10.49



11.06



Tischwerkzeuggestell

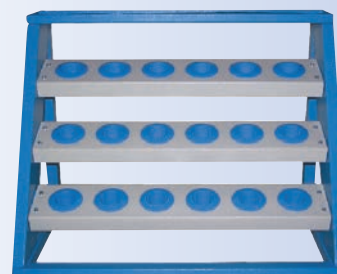
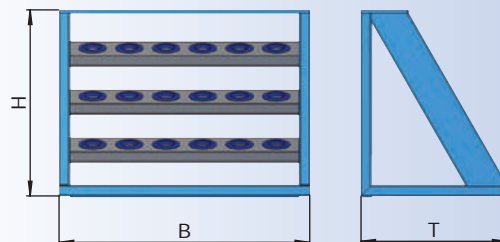
Verschweißte, lackierte Stahlblechkonstruktion
Werkzeugaufnahmen mit Kunststoffeinsätzen

Benchtop tool shelf, made of welded sheet steel,
with plastic tool holders

Support de table pour outils
Fabrication soudée, vernie en tôle d'acier
Insert d'outil en plastique

Masa üstü takım sehpası, takım tutucu yeri plastik

Bestell-Nr. Order Nr. Référence Sipariş Nr.	Abmessung Size Dimension Cinsi	Anzahl Einsätze Inserts Takım Adedi	B	T	H	Euro	
793.30	SK 30	21	700	400	500		
793.40	SK 40	18	700	400	500		
793.50	SK 50	15	700	400	500		
794.16	VDI 16	21	700	400	500		
794.20	VDI 20	21	700	400	500		
794.25	VDI 25	21	700	400	500		
794.30	VDI 30	21	700	400	500		
794.40	VDI 40	18	700	400	500		
794.50	VDI 50	15	700	400	500		
795.32	HSK 32	21	700	400	500		
795.40	HSK 40	21	700	400	500		
795.50	HSK 50	21	700	400	500		
795.63	HSK 63	18	700	400	500		
795.80	HSK 80	15	700	400	500		
795.100	HSK 100	15	700	400	500		
new	796.63	EPS 63	18	700	400	500	





Transport - und Werkzeugwagen

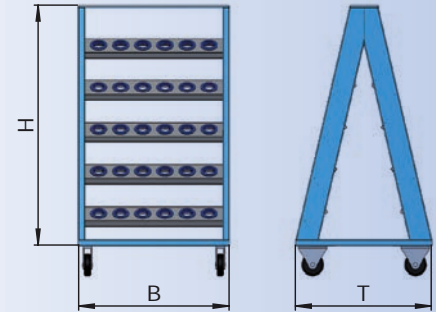
Verschweißte, lackierte Stahlblechkonstruktion
2 Bockrollen und 2 Lenkrollen mit feststeller
Werkzeugaufnahmen mit Kunststoffeinsätzen

Benchtop tool shelf, made of welded sheet steel,
2 Steering castors and 2 fixed castors with
locking device, plastic tool holders

Support de table pour outils
Fabrication soudée, vernie en tôle d'acier
2pieds fixes, 2 pieds de guidage avec linguet
Insert d'outil en plastique

Taşınabilir çift taraflı takım arabası, dönerli, kilitlenen
ve sabit tekerlekli, takım tutucu yeri plastik

Bestell-Nr. Order Nr. Référence Sipariş Nr.	Abmessung Size Dimension Cinsi	Anzahl Einsätze Inserts Takım Adedi	B	T	H	Euro	
790.30	SK 30	70	700	600	1260		
790.40	SK 40	60	700	600	1260		
790.50	SK 50	50	700	600	1260		
791.16	VDI 16	70	700	600	1260		
791.20	VDI 20	70	700	600	1260		
791.25	VDI 25	70	700	600	1260		
791.30	VDI 30	70	700	600	1260		
791.40	VDI 40	60	700	600	1260		
791.50	VDI 50	50	700	600	1260		
792.32	HSK32	70	700	600	1260		
792.40	HSK40	70	700	600	1260		
792.50	HSK50	70	700	600	1260		
792.63	HSK63	60	700	600	1260		
792.80	HSK80	50	700	600	1260		
792.100	HSK100	50	700	600	1260		
new	793.63	EPS 63	60	700	600	1260	





Info

Technische Daten

Technical Data

Donées Techniques

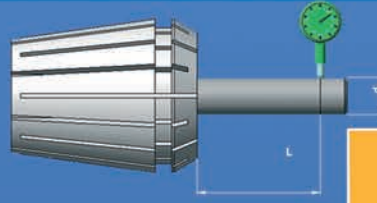
Teknik Bilgi

INHALTSVERZEICHNIS / INDEX	Seite / Page
Qualität Spannzangen ER - Quality collets ER Qualité pinces ER - ER tipi pens kalitesi	11.01
EKS Präzisionskraftspannfutter - EKS precision milling chuck Mandrin de fraisage de précision-EKS Bilyalı Pens Tutucular	11.02 - 11.03
ARF-Plus Werkzeug Halter - ARF-Plus Toolholder ARF-Plus Mandrin - ARF-Plus Takım tutucular	11.04
Fräseraufnahmen - Weldon Toolholder Porte-outil Weldon - Veldon Takım tutucular	11.05
NC Bohrfutter - NC Drill chuck Mandrin de perçage NC - NC Mandren	11.06 - 11.07
Schrumpfutter - Shrink fit chucks Mandrins de frettage - Isıtmalı Takım tutucular	11.08 - 11.09
Hydro Dehnspannfutter - Hydraulic chucks Mandrins hydrauliques - Hidrolik takım tutucular	11.10 - 11.11
Hochgenauigkeits-Spannzangenfutter - High precision pull type collet chuck Mandrin de serrage de précision - Hassas çekirmeli pens başlığı	11.12 - 11.13
Kraftspannfutter - Power chuck Mandrin de puissance - Hidrolik pens aynası	11.14
SpannER - Clamping heads Tête de serrage - Lastikli pens aynası	11.15
İkon - Icons İcône - İkonlar	11.16 - 11.18



Qualität Spannzangen ER

Quality collets ER
Qualité pinces ER
ER tipi pens kalitesi



Rundlauf toleranz
Run out tolerance
Précision de concentricité
Salgı toleransı

d	L	DIN Klassen 1	DIN Klassen 2	EROGLU
1	1.6	0.010	0.015	0.005
1.6	3			
3	6			
6	10	0.015	0.020	0.005
10	18			
18	26			
26	34	0.020	0.025	0.010

Eroglu = 6 µm (Typ 467 E = 10 µm)



OZ - Spannzangen Rundlauf
OZ - Collet Run Out
OZ - Pincés Concentricité
OZ - Pens Salgı

Anzugsdrehmoment für Spannmutter

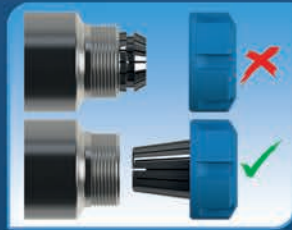
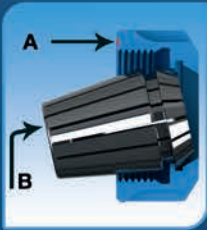
Gripping torque for clamping nuts
Couple de serrage pour
écrous de serrage
Pens kapağı sıkma momentleri

Spannzangen Größe Collet size Diamètre de pince Pens ölçüsü [mm]	Durchmesser Mutter Diameter Nut Diamètre de écrou Kapak çapı [mm]	M (Mutter) M (Nut) M (Écrou) M (Kapak) [mm]	Max. Anzugskraft Max. Clamping Torque Couple max. Max. Sıkma torku [Nm]	Max. Haltekraft Max. Holding Torque Force de serrage Max. Tutma torku [Nm]
ER 8 Mini (Ø1-Ø5)	12	M10x0,75	12	10
ER 11 Mini (Ø1-Ø7)	16	M13x0,75	25	18
ER 16 Mini (Ø1-Ø10)	22	M19x1	35	25
ER 16 (Ø1-Ø10)	32	M22x1,5	75	70
ER 20 (Ø1-Ø13)	34	M25x1,5	100	95
ER 25 (Ø2-Ø16)	42	M32x1,5	140	100
ER 32 (Ø2-Ø20)	50	M40x1,5	150	110
ER 40 (Ø3-Ø26)	63	M50x1,5	200	120



Spannzangen Montage und Demontage

Collet assembling and removing
Pincés assemblage et désassemblage
Pens takma ve sökme

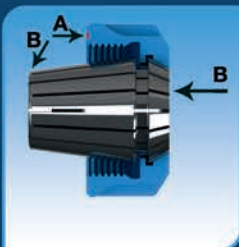


Montage / Assembling / Assemblage / Takma

Drücken Sie die Spannzange in Richtung Pfeil B gegen die Markierung A bis Sie ein Klicken hören.

Press collet trough the arrow B to the direction of the marking A until it clicks

Appuyez sur la pince vers la flèche B à la une marque A à ce que vous entendiez un clic
Pense A yönündeki işaretli yerden B yönünde doğru baskı uygulayınız. Kapağın oturma sesi açıkça duyulacaktır.



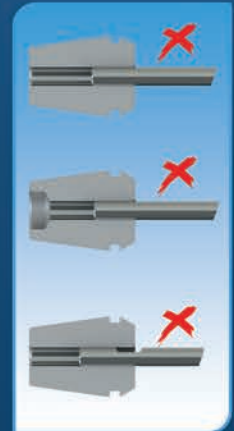
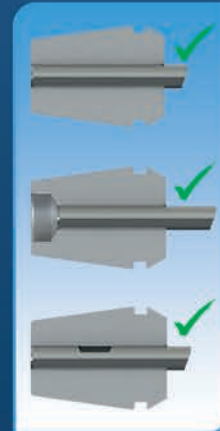
Demontage / Removing / Désassemblage/ Sökme

Drücken Sie die Spannzange in Richtung Pfeile B, in umgekehrter Richtung zur Markierung A.

Press collet trough the arrows B, to the opposite direction of the marking A.

Appuyez sur la pince en direction flèche B, dans le sens inverse du flèche A

Pense A yönünün tersi istikametinde B yönlerine doğru baskı uygulayınız.



Hinweis / Note / Remarque / Uyarı

Montieren Sie das Schneidwerkzeug bis in die komplette Spanndurchmessertiefe um beste Resultate zu erreichen
For best result, insert the cutting tool to the complete clamping length of the collet.

Pour réaliser un résultat meilleur fixer l'outil coupant dans la profondeur totale du diamètre de serrage

En iyi sonuç için, kesici takımı pensin sıkma boyunun tamamına yerleştiriniz.

EKS



Neu typ EKS

- Hohe Haltekräfte und Präzision auch bei Schwerbearbeitung. (G6.3 15.000 min-1)
- Hohe Steifigkeit durch verbesserte Konstruktion mit neuer Mutter
- 50% höhere Haltekräfte durch verbessertes Design
- Einfachere Bedienung durch bessere Ergonomie

New type EKS

- High precision and torque, ideal for working processes in heavy machining. (G6.3 15.000 min-1)
- With the improved nut design a higher rigidity is achieved.
- With the new wrench design a 50% higher holding torque is achieved.
- Easy handling throughout better ergonomic design

Nouveau type EKS

- Précision et force de rétention élevé également à traitement très dur. (G6.3 15.000 min-1)
- Rigidité élevée en raison de l'amélioration de la conception avec la nouvelle écrou.
- 50 % plus élevé grâce à l'amélioration de la conception, les forces de serrage.
- Opération facile avec la meilleure ergonomie.

Yeni tip EKS

- Yüksek balans ve yüksek tork gerektiren çalışma ortamları için idealdir. (G6.3 15.000 min-1)
- Yeni kapak dizaynı sayesinde daha rijit bir tasarım elde edilmiştir.
- Yeni anahtar tasarımı ile %50 daha yüksek sıkma torkları elde edilmiştir.
- Ergonomik tasarımı sayesinde kullanım kolaylığı max. Seviyeye çıkartılmıştır.

EKS Präzisionskraftspannfutter

1. Drehmoment und Kompaktheit

Durch ihre neue Käfigform und der größeren Menge der Kugeln werden ein maximaler Kontakt und ein sehr hohes Klemmdrehmoment erreicht. Durch eine neue Produktionsmethode der Aufnahme und der Mutter und dem besonderen Lagerkäfig, der aus speziellem Stahl gefertigt wird, ist eine stimmige Kompaktheit entwickelt worden.

2. Festigkeit/ Steifigkeit

Da der Spannzangenhalter als eine Einheit zu verstehen ist, werden Toleranzfehler des Schaftes minimiert und durch die geringen Vibrationen das hohe Klemmdrehmoment stabilisiert. Die enorme Leistung wird durch das Klemmdrehmoment und die hohe Steifigkeit erreicht. Der Rundlauf bleibt stabil, da ein Durchdrehen des Schaftes durch die neu angeordneten Axialnuten nicht mehr auftreten kann (verbleibende Ölreste beeinflussen die Klemmung nicht). Ein ruhiger Lauf, auch bei schwerer Zerspanung wird somit erreicht. Zentrale Kühlmittelzuführung ist möglich.

3. Doppelte Kontaktfläche

Beim Spannen des Schneidwerkzeugs kontaktiert die geschliffene Abdeckfläche den Spannkörper und somit werden auftretende Vibrationen verringert.

4. Anschlagschrauben

Durch Anschlagschrauben kann die Werkzeuglänge eingestellt werden. Das verstärkt den Widerstand gegen axiale Belastungen. Verstellweg max. 10mm.



Anwendungstabelle :

1. Die Schafttoleranz der Schneidwerkzeuge soll h_6 betragen.
2. Um eine größtmögliche Haltekraft zu erreichen, können wir den Einsatz von Schäften mit Weldon und Whistle Notch nicht empfehlen, sie können aber verwendet werden.
3. Die Spannweiten sollten wie folgt betragen.
4. Nach dem Gebrauch sollte das Schneidwerkzeug demontiert, das Kraftspannfutter gründlich gereinigt und mit einem Schutzöl eingeschmiert gelagert werden.
5. Vor dem Gebrauch sollte das Kraftspannfutter gründlich gereinigt werden. Die Spannfläche sollte kein Rost, Öl, Span oder andere Flecken aufweisen.

EKS Precision Milling Chuck

1. Torque and durability

With the new construction like a cage and because of a higher quantity of balls, a maximum contact and a big torque is possible.

2. Tightness / rigidity

The chuck has to be seen as a unit, so tolerance differences are reduced and because of low vibrations a higher clamping torque is reached. The huge force is reached with clamping force and high rigidity. Because of new structured axial slots a spinning of the shaft is prevented and the run out remains stable (oil rests doesn't influence the clamping). An optimal running smoothness, also with heavy metal cutting is reached therefore. Central cooling is possible.

3. Double contact surface

By clamping of the cutting tool the grinded surface contacts the milling chuck body which reduces vibrations.

4. Stop screws

With using adjustable stop screws the length of the tool can be adjusted. Adjustment range of length is max. 10mm.

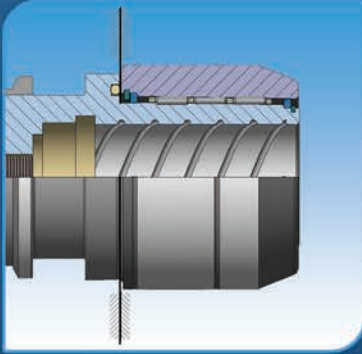


Table of use :

1. The tolerance of the diameter of cutting tool shank must be h6
2. To obtain maximum gripping force, cutting tool shanks with weld on flats or whistle notches are not recommended but can be used.
3. The length of the cutting tool shank should be long enough to ensure the chucking length
4. Remove the cutting tool after using, clean the clamping diameter, use a protection oil for storage the toolholder.
5. The tool should be cleaned before using. Take care that the clamping diameter is free of rust, oil, chips and other contaminations.

Mandrin de Fraisage de Précision

1. Couple de serrage et solidité

De par la conception nouvelle de la cage à roulement et le nombre élevé de billes, il est possible d'obtenir une surface de contact très grande allié à un couple de serrage élevé. De par une méthode de production nouvelle du porte-outil, de l'écrou de serrage et de la cage à roulement, le tout fabriqué à partir d'un acier spécial, nous avons réussi à obtenir un outil à haut rendement dans un volume extrêmement compact.

2. Dureté et rigidité

Conçu de telle manière qu'il ne fasse qu'un ensemble solidaire, le mandrin porte-pince réduit les vibrations à leur plus simple expression, et grâce à son couple de serrage très élevé minimise au maximum les faux ronds éventuellement engendrés lors de l'accouplement sur labroche. Ce rendement exceptionnellement élevé est obtenu par la combinaison du couple de serrage extrêmement élevé et la très grande rigidité du porte-pince EKS. La concentricité reste stable, ceci grâce à la réalisation de rainures axiales empêchant la rotation de l'outil (les restes d'huile n'ont aucun impact sur le serrage). Grâce à tous ces apports technologiques, il est aujourd'hui conventionnel d'avoir même lors d'usinages de forte puissance, une qualité de travail et de rotation du mandrin EKS exceptionnelle. Refroidissement central est possible.

3. Double surface de contact

Lors du serrage de l'outil coupant, la surface intérieure du mandrin de serrage est en contact direct avec la queue rectifiée de l'outil, ce qui garantit une absence de vibrations.

4. Vis de butée de réglage

Une vis de butée de réglage de longueur d'outil permet de régler la longueur de façon très précise.

Tableau d'utilisation:

1. La tolérance de la queue de l'outil doit être h6.
2. Pour recevoir une force maximum, nous ne pouvons pas recommander l'utilisation d'arbres avec Weldon et Whistle Notch, mais ils peuvent être utilisés.
3. Les longueurs de tondre devaient se monter comme c'est indiqué plus loin.
4. Nach dem Gebrauch sollte das Schneidwerkzeug demontiert, das Kraftspannfutter gründlich gereinigt und mit einem Schutzöl eingeschmiert gelagert werden.
5. Vor dem Gebrauch sollte das Kraftspannfutter gründlich gereinigt werden. Die Spannfläche sollte kein Rost, Öl, Span oder andere Flecken aufweisen.

EKS Bilyeli Pens Tutucular

1. Sıkma Momenti ve Dayanıklılık

Yeni kafes şekli sayesinde artan bilye sayısı ile temas yüzeyi artırılarak daha düşük hareketle daha büyük sıkma momenti, kırılmalara karşı özel üretim metodu ve özel çelikten imal edilmiş kafes sistemi ile daha dayanıklı bir yapı oluşturulmuştur.

2. Rijitlik

Tutucunun bir bütün olmasından dolayı ara parçalardan doğabilecek salgı miktarları minimize edilmiştir. Yüksek sıkma momenti sayesinde vibrasyon minimumdur, iç yarıklar ve duvar kalınlığı sayesinde oluşan büyük sıkma momenti sonucu artan rijitlik kaba frezeleme operasyonlarında yüksek performans sağlar. Yeni dizayn edilmiş helisel kanallar yüksek sıkma momentinin yanı sıra takım şaftı üzerinde birikmiş olan yağ absorbe ederek kayganlığı önler ve kesici takımlarda içten su verme özelliği sağlar.

3. Çift Temas Yüzeyi

Kesici takım tam sıkıldığında taşlanmış kapak alını tutucu gövdesine temas ettirilerek doğabilecek vibrasyonlar minimize edilmiştir, böylece kaba frezeleme operasyonlarında performans artırılmıştır.

4. Dayama Vidası

Dayama vidası aksel yüklerine karşı bir kuvvet oluşturup, takım boyunu ayarlamayı sağlayacaktır. Boy ayarlama ölçüsü max. 10mm dir.

Dikkat edilecek hususlar:

1. Kesici takım tutucu şaft toleransları h6 olmalıdır.
2. Düz silindirik kesici şaftı için yüksek sıkma momentine ihtiyaç vardır. Yüksek sıkma momenti için veldon ağız açılmış takımları önermiyoruz fakat kullanılabilir.
3. Kesici takımın şaft boyu sıkma boyu için yeterli olmalıdır. Sıkma boyları aşağıdaki tablodaki gibi olmalıdır.
4. Kullanımdan sonra kesici sökülüp tutucu iyice temizlenip, koruyucu yağ ile yağlanarak muhafaza edilmelidir.
5. Kesici takım kullanılmadan önce tutucu sıkma çapı çok iyi temizlenmeli. Pas, yağ, çapak veya toz vb. olmamalı.

Werkzeughdurchmesser / Cutting tool diameter / Diamètre d'outil / Takım Çapı [mm]	06	08	010	012	016	020	025	032
Spannlänge / Chucking length / Longueur de serrage / Sıkma Boyu [mm]	26	30	37	37	47	52	55	62

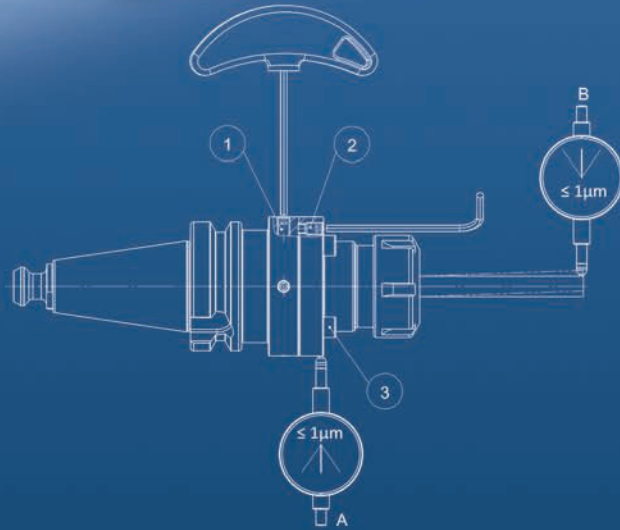
Radial und Winkelausrichtungswerkzeug-Halter

Radial and alignment toolholder

Mandrin radiale et angulaire alignement

Radyal ve açısıl ayarlanabilir takım tutucu

ARF-Plus



Radialeinstellung

Radialverstellungen können mit 4 Schrauben (Schrauben Nr. 1) am Aussendurchmesser des Werkzeuges eingestellt werden. Die Messuhr wird auf der Fläche A platziert und der Rundlauf auf $\leq 1\mu\text{m}$ eingestellt.

Winklereinstellung

Winklereinstellungen können mit 4 Schrauben (Schrauben Nr. 2) auf der vorderen Fläche des Werkzeugs eingestellt werden. Die Messuhr wird auf der Fläche B platziert und der Rundlauf auf $\leq 1\mu\text{m}$ eingestellt.

Spannen

Nach der Radial- und Winklereinstellung werden die 4 Spannschrauben leicht angezogen (Schrauben Nr. 3).

Rundlaufprüfung

Nach Einstellung wird erreicht, dass der radiale Rundlauf bei $\leq 1\mu\text{m}$ liegt.

Es wird empfohlen die Rundlaufgenauigkeit mit zwei Messuhren parallel zu überprüfen.

Radial Adjustment

Radial adjustments can be made with 4 screws (screw no. 1) on the outer diameter of the toolholder. Place the dial indicator on the ground A and adjust the runout to $\leq 1\mu\text{m}$.

Angular Adjustment

Angular adjustments can be made with 4 screws (screw no. 2) on the face of the tool. Place the dial indicator on the ground B and adjust the runout to $\leq 1\mu\text{m}$.

Clamping

After radial and angular adjustment, slightly tighten the 4 clamping screws (screw no. 3).

Runout Check

After the adjusting steps, recheck the axial and radial runout and make sure that the runout remains $\leq 1\mu\text{m}$.

Runout check is recommended to be made with two dial indicators simultaneously.

Réglage radialement

Vous pouvez régler le radiale avec 4 vis (vis de no. 1) à le diamètre extérieur d'outil. Le comparateur se place dans la surface B et le tour réglé à $\leq 1\mu\text{m}$.

Réglage d'angle

Vous pouvez régler l'angle avec 4 vis (vis de no. 2) à la surface de la tête d'outil. Le comparateur se place dans la surface A et le tour réglé à $\leq 1\mu\text{m}$.

Le serrage

Après régler le radiale et l'angle, vous devez donner un tour de 4 vis facile (vis de no. 3).

Révision de tour

Après l'ajustement, vous assurez, que le tour radiale concentricité est à $\leq 1\mu\text{m}$.

Recommandons de contrôler la concentricité de tour parallèle avec deux comparateurs

Radyal Ayarlama

Radyal ayarlama tutucu dış çapındaki 4 adet civata (1 numaralı civata) ile yapılır. Salgı saati A yüzeyine yerleştirilir ve salgı değeri $\leq 1\mu\text{m}$ olarak ayarlanır.

Eksenel Ayarlama

Eksenel ayarlama adaptör alındaki 4 adet civata (2 numaralı civata) ile yapılır. Salgı saati B yüzeyine yerleştirilir ve salgı değeri $\leq 1\mu\text{m}$ olarak ayarlanır.

Sabitleme

Radyal ve açısıl ayarlama sonrası 4 adet sıkma civatası (3 numaralı civata) ile sabitleme işlemi yapılır.

Salgı Kontrol

Ayarlama işlemleri sonrası, ekstenel ve radyal salgı değerleri'nin $\leq 1\mu\text{m}$ olduğunun kontrolü yapılır.

Salgı kontrolünün her iki salgı saatiyle eş zamanlı yapılması tavsiye edilir.

Fräseraufnahmen

Weldon Toolholder

Porte-outil Weldon

Veldon Tutucular




Mit Weldonspannfutter können Fräser mit Zylinderschäften und Fräser mit Weldonschäften nach DIN 1835-B und DIN 6535-HB gespannt werden.

Weldon tool holders can be used to clamp cutters with cylindrical shank and Weldon flat similar to DIN 1835-B and DIN 6535-HB.

Porte outil Weldon peut utiliser pour pixer les fraises avec queue cylindrique et queue weldon selon à DIN 1835-B et DIN 6535-HB

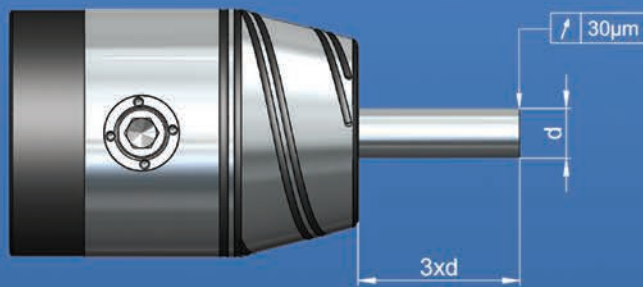
Veldon takım tutucular DIN 1835-B ve DIN 6535-HB normuna uygun silindirik şaftlı kesicileri sıkmak için kullanılır.

Spanndurchmesser Clamping Diameter Diamètre de serrage Sıkma Çapı [mm]	Mindeinspanntiefe Min.Clamping Depth Profondeur de serrage min. Min. Sıkma Boyu [mm]	Schraube für weldon Clamping screw weldon Vis de serrage weldon Veldon sıkma civatası DIN 1835 [mm]	Anzahl schrauben Screw quantity Vis quantité Civata adedi	 SW [mm]	Max. Anzugskraft Max. Clamping torque Couple Max. Max. Sıkma torku [Nm]
Ø6	30	M6 x 10	1	3	12
Ø8	32	M8 x 10	1	4	16
Ø10	36	M10 x 12	1	5	20
Ø12	44	M12 x 16	1	6	36
Ø14	44	M12 x 16	1	6	36
Ø16	47	M14 x 16	1	6	36
Ø18	47	M14 x 16	1	6	36
Ø20	49	M16 x 16	1	8	60
Ø25	54	M18 x 2 x 20	2	10	60
Ø32	58	M20 x 2 x 20	2	10	80
Ø40	68	M20 x 2 x 20	2	10	80

NC - Bohrfutter

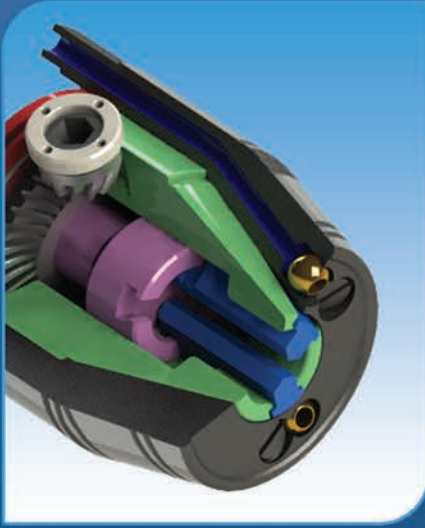
NC - Bohrfutter

Das Bohrfutter wird mit einem Sechskant – Quergriffschlüssel seitlich über einen Kegeltrieb gespannt. Drehen Sie den Schlüssel im Uhrzeigersinn, um das Bohrfutter zu spannen; gegen den Uhrzeigersinn, um das Bohrfutter zu öffnen.



NC - Drill Chuck

The NC drill chuck is clamped by means of an Allen-T-wrench on side of the drillchuck actuating a bevel gear. Turn the Allen -T-wrench anti-clockwise to open the drill chuck, clockwise to clamp it.



Mandrin de perçage - NC

Le mandrin de perçage est serré sur le côté à l'aide d'une clé six pans. Tournez la vis dans le sens horaire pour serrer, dans le sens anti-horaire pour desserrer.



NC - Mandren

Başlık, kenarından imbus anahtarı ile konikdişli sistemi çevirmek suretiyle sıkıştırılır. Anahtarın saat yönüne döndürülmesi ile sıkma işlemi, saat yönünün tersine ise açma işlemi yapılır.



Bezeichnung Type Désignation Başlık Tipi	08	13	16
Spannbereich Clamping Range Capacité de Serrage Sıkma Çapı	0,3 - 8 mm	0,5 - 13 mm	2,5 - 16 mm
Rundlauf max. (bei einem Anzugsmoment) Run Out max. (at a torque of) max. Conectricité (Avec un couple de serrage de) max. Salgı (sıkma torkına göre)	0,03 mm (8 Nm)	0,03 mm (15 Nm)	0,03 mm (15 Nm)
Haltemoment (bei einem Anzugsmoment) Clamping power (at a torque of) Couple de blocage (Avec un couple de serrage de) Sıkma gücü (sıkma torkına göre)	30 Nm (10 Nm)	40 Nm/80 Nm (15 Nm / 20 Nm)	45 Nm/90 Nm (15 Nm / 20 Nm)
Anzugsmoment max. Permissible torque max. Max. Couple de serrage max. Admissible Max. Sıkma torku	10 Nm	20 Nm	20 Nm
zul Drehzahl max. Permissing revolution max. max. Vitesse de rotation max. Admissible max. Uygulanabilir devir	35.000 RPM	35.000 RPM	35.000 RPM

Schrumpffutter

Schrumpffutter

Schrumpffutter entsprechen der DIN 69882-8; 2002-11. Sie bieten bei sachgemäßem Umgang beste Rundlauf- und Wiederholgenauigkeiten, höchste Drehmomentübertragung, hohe Lebensdauer, sind wartungsfrei und einfach zu bedienen.

- Zugfestigkeit des Werkstoffs: 1600-1800 N/mm²
- Härte 52+2 HRC
- Maximale Drehzahl 50.000 min⁻¹ (Bei Grenzdrehzahlen empfehlen wir eine Feinwuchtung)
- Spannbar: Zylinderschäfte - Toleranz Aussendurchmesser h6
- Hartmetall empfohlen
- Verstellweg 10 mm
- Maximale Schrumpftemperatur 500° C
- Kühlmitteldruck max. 80 bar



Shrink Fit Chucks

Shrink fit chucks are produced according to DIN 69882-8; 2002-11. If used properly you achieve highest accuracy of concentricity and repeatability, highest transferable torques, long operating life and the chucks are easy to use and maintenance free.

- Tensile strength of material: 1600 -1800 N/mm²
- hardness 52+2 HRc
- maximum revolution 50.000 rpm (observe the rpm limits of the interface, fine balancing is recommended)
- usable shafts: cylindrical shafts tolerance h6
- Carbide matal recommended
- range of adjustment of length 10 mm
- maximum shrinking temperature 500°C
- maximum coolant pressure 80 bar

Mandrins de frettage

Tous les mandrins de frettage sont fabriqués selon DIN 69882-8; 2002-11. En les utilisant correctement vous pouvez atteindre une concentricité et repetabilité élevée, ainsi que des couples trans-missibles élevés. Vous augmentez la durée de vie de l'outil. Les mandrins n'ont pas besoin de maintenance et sont faciles à utiliser.

- Résistance à la traction de la matière: 1600-1800 N/mm²
- dureté 52+2 HRc
- rotation max. 50.000 min⁻¹ (Considerant la vitesse limitée de la jonction l'équilibrage de précision est recommandé)
- queues d'outils utilisables: des queues cylindriques avec une tolérance h6
- Metal carbure recommandé
- gamme du réglage de la longueur 10 mm
- température de frettage max. 500°C
- pression de refroidissement max. 80 bar

Isıtmalı Takım Tutucular

Metal ve ağaç işleme sektöründe, kesici boy ayarı yapılabilir, otomatik değiştirilebilir, ısıtmalı takım tutucular DIN 69882-8; 2002-11 normlarına göre üretilmiştir.

Doğru kullanıldığında tekrarlanabilir yüksek hassasiyet ve sıkma torku elde edilir. Isıtmalı takım tutucuların kullanımı kolaydır ve bakım masrafı yoktur.

- Malzemenin çekme mukavemeti: 1600-1800 N/mm²
- Sertlik 52+2 HRc
- Maksimum dönme 50.000 min⁻¹ (Yüksek devirlerde hassas balans tavsiye edilir.)
- Kesici shaft tolerans h6
- Karbür shaftlı takımlar kullanılması tavsiye edilir
- Boy ayarlama ölçüsü 10 mm
- max. 500°C ısıtma sıcaklığı
- max. 80 bar soğutma suyu basıncı

Tabelle - Mindestspanntiefe / zul. übertragbares Drehmoment
(für das Spannen von vollzylindrischen Schäften, Kleinmaß h6 Toleranz)

table - min. clamping depth / safe transferable torque
(for the clamping of full cylindrical tool shafts, minimum of tolerance h6)

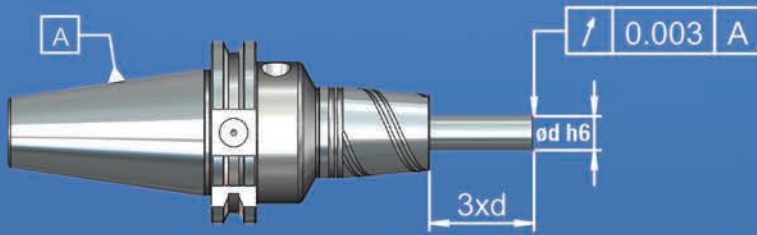
tableau - profondeur de serrage min. / couples transmissibles
(pour le serrage des queues cylindriques, tolerance h6 minimale)

Tablo-min. sıkma boyu / güvenli iletilebilir dönme momenti
(Silindirik takım shaftının bütün yüzeyinden sıkması için min. shaft toleransı h6)



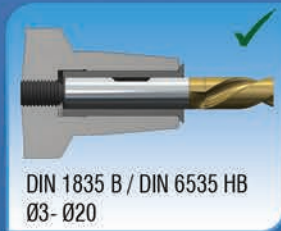
Spanndurchmesser Clamping Diameter Diamerte de serrage Sıkma Çapı [mm]	Mindestspanntiefe Min. Clamping Depth Profondeur de serrage min. Min. Sıkma Boyu [mm]	zul. Übertragbares Drehmoment Safe Transferable Torque Couples Transmissibile Güvenli iletilebilir dönme momenti [Nm]
Ø 3	12	4
Ø 4	16	11
Ø 5	20	17
Ø 6	26	25
Ø 8	26	55
Ø 10	31	90
Ø 12	37	155
Ø 14	37	200
Ø 16	40	250
Ø 18	40	320
Ø 20	42	430
Ø 25	48	550
Ø 32	52	750

Hydro Dehnspannfutter



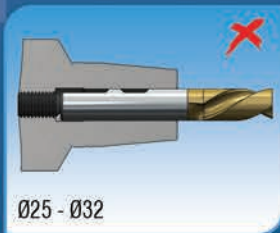
DIN 6535 HA / DIN 6535 HSC
Ø6 - Ø32

Direktspann
Direct clamping
Serrage directe
Doğrudan sıkma

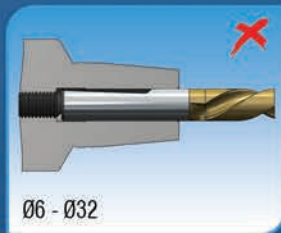


DIN 1835 B / DIN 6535 HB
Ø3 - Ø20

Spannen mit Reduzierung
Clamping with reducing arbor
Avec réduction de serrage
Pens ile sıkma
(geringes drehmoment und rundlauf)
(low torque and round-out)
(talbie couple et concentricité)
(Düşük tork ve salgı)



Ø25 - Ø32



Ø6 - Ø32

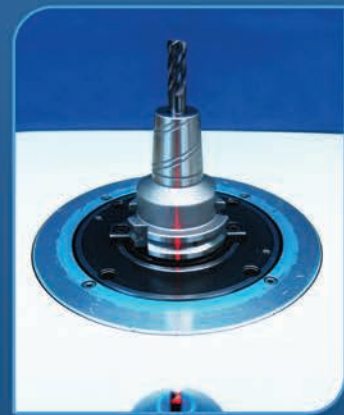
Hydro Dehnspannfutter

Dehnspannfutter für automatischen Werkzeugwechsel mit axial betätigbarer Längenverstellung für Metall- und Holzbearbeitungsmaschinen mit rotierenden Werkzeugen.

Technische Daten

Hydro-Dehnspannfutter entsprechen der DIN 69882-7; 2002-4. Sie bieten bei sachgemäßem Umgang beste Rundlauf- und Wiederholgenauigkeiten, hohe Drehmomentübertragung, sie sind wartungsfrei und einfach zu bedienen. Durch den Einsatz von Reduzierhülsen vielfältig einsetzbar.

- Zugfestigkeit des Werkstoffs:
1600-1800 N/mm²
- Härte 52+2 HRC



- Maximale Drehzahl 50.000 min⁻¹
(Bei Grenzdrehzahlen empfehlen wir eine Feinwuchtung)



- Optimale Einsatztemperatur 20 - 50°C,
höhere Temperaturen auf Anfrage,
nicht über 80°C einsetzen
- Kühlmitteldruck maximal 80 bar
- Verstellweg 10 mm



Hydraulic Chucks

Hydraulic chuck for automatic tool change with axial adjustment of length for metal and wood processing machines with rotating cutting tools.

Technical Data

Hydraulic chucks are produced according to DIN 69882-7; 2002-4. If used properly you achieve highest accuracy of cyclic running and repeatability and high transferable torques. The chucks are easy to use and maintenance free. Using reducing sleeves you achieve a high degree of diameter flexibility .

- Tensile strength of material: 1600-1800 N/mm²
- hardness 52+2 HRc
- maximum revolution 50.000 rpm (observe the rpm limits of the interface, balancing recommended)
- best operating temperature 20 - 50°C, higher temperatures on request, not higher than 80°C
- maximum coolant pressure 80 bar
- range of adjustment of length 10 mm

Mandrins hydrauliques

Mandrins expansibles pour changement automatique d'outil avec réglage axial de la longueur pour des machines au travail du métal et du bois avec des outils coupants tournants.

Donees techniques

Tous les mandrins hydrauliques sont fabriqués selon DIN 69882-7; 2002-4. En les utilisant correctement vous pouvez atteindre une haute précision de la concentricité et de la répétition et des couples transmissibles élevés. Les mandrins sont sans service d'entretien. L'emploi multiple est possible en utilisant des réducteurs.

- Résistance à la traction de la matière: 1600 -1800 N/mm²
- dureté 52+2 HRc
- rotation max. 50.000 min⁻¹ (Considerant la vitesse limite de la jonction l'équilibrage de précision recommandée)
- température optimale d'emploi 20 - 50°C ne pas employer aux températures plus hautes que 80 pression du produit réfrigérant max. 80 bar -réglage de la longueur 10 mm -queues tendables.

Hidrolik Takım Tutucu

Eksenel boy ayarının yapıldığı, otomatik takım değiştirebilen dönen takımların kullanıldığı metal ve ağaç işleme makinaları için hidrolik takım tutucular.

Teknik Bilgi

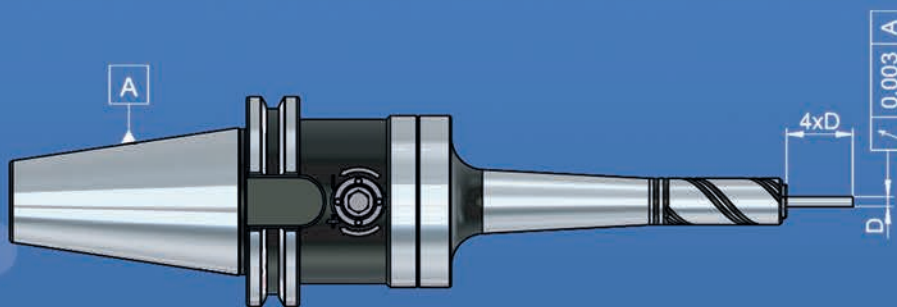
Hidrolik takım tutucular DIN 69882-7, 2002-4 normlarına göre üretilmiştir. Doğru kullanıldığında tekrarlanabilir yüksek hassasiyet elde edilir. Hidrolik takım tutucuların kullanımı kolaydır ve bakım masrafı yoktur. Pens kullanımıyla farklı çaplarda kesiciler takılabilir.

- Malzemenin çekme mukavemeti: 1600-1800 N/mm²
- Sertlik 52+2 HRc
- Maksimum devir 50.000 min⁻¹ (Yüksek devirler için hassas balans tavsiye edilir.)
- En iyi operasyon sıcaklığı 20-50 C°, 80 C° üzerinde olmamak şartı ile daha yüksek sıcaklıklarda çalışabilir.
- Soğutma basıncı max. 80 bar
- Boy ayar mesafesi 10 mm'dir.

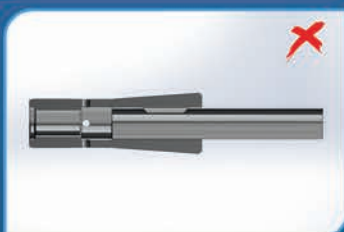
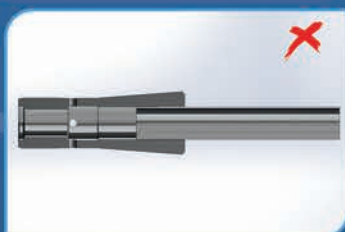
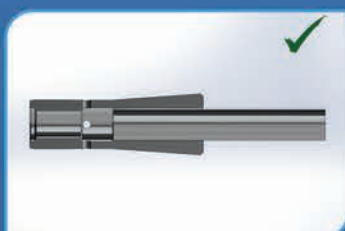


Spanndurchmesser Clamping Diameter Diametre de serrage Sıkma Çapı (mm)	Mindesteinspanntiefe Min. Clamping Depth Profondeur de serrage min. Min.Sıkma Boyu (mm)	zul. übertragbares Drehmoment safe transferable torque couples transmissibles güvenli iletililebilir dönme momenti (Nm)
Ø 6	28	26
Ø 8	28	50
Ø 10	33	65
Ø 12	38	140
Ø 14	38	160
Ø 16	41	220
Ø 18	41	270
Ø 20	43	550
Ø 25	49	650
Ø 32	53	800

Hochgenauigkeits-Spannzangenfutter



D	4xD
Ø3	12
Ø4	16
Ø5	20
Ø6	24
Ø8	32
Ø10	40
Ø12	48
Ø14	56
Ø16	64



Hinweis/Note/Remarque/Uyarı

- Montieren Sie das Schneidwerkzeug bis in die komplette Spanndurchmessertiefe um beste Resultate zu erreichen.
- For best result, insert the cutting tool to the complete clamping length of the collet.
- Pour réaliser un résultat meilleur fixer l'outil coupant dans la profondeur totale du diamètre de serrage.
- En iyi sonuç için, kesici takımı pensin sıkma boyunun tamamına yerleştiriniz.

Hochgenauigkeits-Spannzangenfutter

- Fortschrittliches extra schlankes und genaues Design
- Einsatzmöglichkeit in schmalen Bearbeitungsbereichen, in präzisen Formen und Werkstücken
- Fähigkeit, präzise Operationen, die schwer zugänglich sind, durchzuführen, mit Hilfe eines einzelnen Halters und verschiedener Durchmesser
- Hohe Wiederholgenauigkeit
- Feinwuchtung bis zu G2.5 30.000 U/min
- Höchste Leistung bei Finishing Operationen
- High-speed Bearbeitung durch Wuchtgüte G2.5 30.000 U/min möglich
- Hohe Produktivität mit maximaler Leistung bei minimaler Bearbeitungszeit



High Precision Pull Type Collet Chuck

- Advanced extra slim and precise design
- Possibility of operation in narrow machining areas in precise molds and workpieces
- Ability to perform precise operations that are difficult to approach with the help of a single holder and various diameter
- High run-out repeatability
- High balancing accuracy up to G2.5 30.000 rpm
- High performance for finishing operations
- Ability to process at high speed thanks to G2.5 30.000 rpm balancing accuracy
- High productivity with maximum performance at minimum working time.

Hassas Çektirmeli Pens Başığı

- Gelişmiş ekstra ince ve hassas tasarım
- Hassas kalıplarınız ve iş parçalarınızda ki dar işleme bölgelerinde operasyon imkanı
- Tek tutucu ve çeşitli çaplardaki pensler yardımıyla yaklaşmanın zor olduğu hassas operasyonları gerçekleştirme imkanı
- Yüksek salgı tekrarlanabilirliği
- G2.5 30.000 rpm değerine kadar yüksek balans hassasiyeti
- Üstün performanslı finiş operasyon
- G2.5 30.000 rpm balans hassasiyeti sayesinde yüksek devirlerde işleme imkanı
- Minimum zamanda maksimum performans ile yüksek verimlilik



Max. Clamping Torque

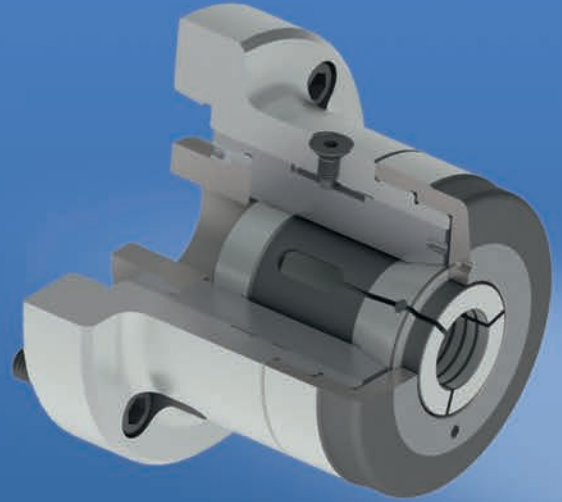
Spannzangen Größe Collet size Diamètre de pince Pens Ölçüsü (mm)	Max. Anzugskraft Max. Clamping Torque Couple max. Max. Sıkma torku (Nm)	Max. Haltekraft Max. Holding Torque Force de serrage Max. Tutma torku (Nm)
EPC 6 (Ø3-Ø6)	4	16
EPC 8 (Ø3-Ø8)	15	50
EPC 12 (Ø3-Ø12)	20	160
EPC 16 (Ø3-Ø16)	25	260

Kraftspannfutter

Power Chuck

Mandrin de puissance

Hidrolik Pens Aynası



Nr.	Beschreibung / Description / Description / Açıklama
1	Körper / Body / Corps/ Gövde
2	Hülse / Case / Douille / Kovan
3	Spannmutter / Clamping nut / Écrou de serrage / Kapak
4	Die Innenbuchse / Inner bush / La douille intérieure / Manşon
5	Steckschlüsselnuss / Bushes nut / Écrou de la douille / Manşon somunu
6	Spannschlüssel für spannmutter / Wrench of clamping nut / Clé de serrage écrou / Kapak anahtarı
7	Montageschlüssel / Assembling wrench / Clé pour la montage / Manşon anahtarı
8	Buchsengehäuse / Bushes body / Douille logement / Manşon somunu anahtarı

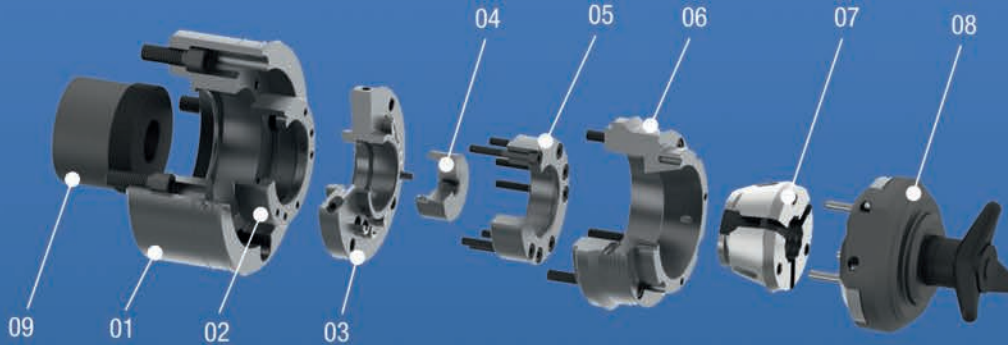
SpannER

Clamping Heads

Tête de serrage

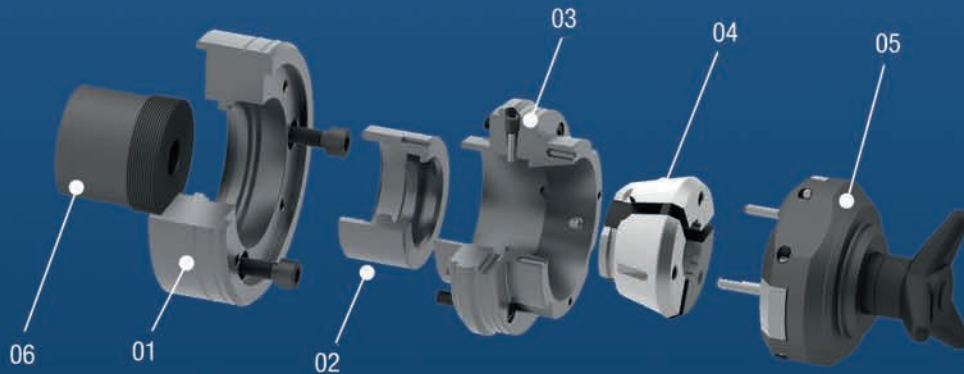
Lastikli pens aynası

Anschlagfutter / End stop Chuck / Mandrin feuillure / Dayamalı



Nr.	Beschreibung / Description / Description / Açıklama
01	Körper / Body / Corps/ Gövde
02	Befestigungsgewinde für Innenbuchse und Einführhilfe für Spannkopf / fixing thread for inner bush and approaching flange for clamping head fixation filet pour la douille intérieure et aide entrer pour la tête de serrage / Tezgah çekirme flanşı
03	Verbindungsflansch / connection flange / bride de connexion / Bağlantı flanşı
04	Anschlagadapter / end stop adaptor / adaptateur d'affiche / Dayama adaptörü
05	Einführflansch für Spannkopf / approaching flange for clamping head / entre bride pour la tête de serrage / Pens çekirme flanşı
06	Spannhülse für Spannkopf / clamping bush for clamping head / gousse pour la tête de serrage // Pens kovanı
07	Spannköpfe / Clamping head / Tête de serrage / Lastikli pens
08	Manuelle Wechsellvorrichtungen / manual changing devices / Appareil pour changer manuel / Manuel pens montaj anahtar
09	Innenbuchse / inner bush / La douille intérieure / Manşon

Durchgangsbohrung / Bored through / Avec percée / İçten delikli



Nr.	Beschreibung / Description / Description / Açıklama
01	Körper / body / Corps/ Gövde
02	Befestigungsgewinde für Innenbuchse und Einführhilfe für Spannkopf / fixing thread for inner bush and approaching flange for clamping head fixation filet pour la douille intérieure et aide entrer pour la tête de serrage / Pens çekirme adaptörü
03	Spannhülse für Spannkopf / clamping bush for clamping head / gousse pour la tête de serrage / Pens kovanı
04	Spannköpfe / Clamping head / Tête de serrage / Lastikli pens
05	Manuelle Wechsellvorrichtungen / manual changing devices / Appareil pour changer manuel / Manuel pens montaj anahtar
06	Die innenbuchse / inner bush / La douille intérieure / Manşon



Zeigt die shaft Normen der Werkzeugaufnahmen.

It indicates the norms of conical shafts.

Konik şaftlarının normlarını belirtmektedir.



Es zeigt die inneren Kühlmittleigenschaften der Normen DIN 69871 und MAS 403 an.

It indicates the internal coolant properties of the DIN 69871 and MAS 403 norms products.

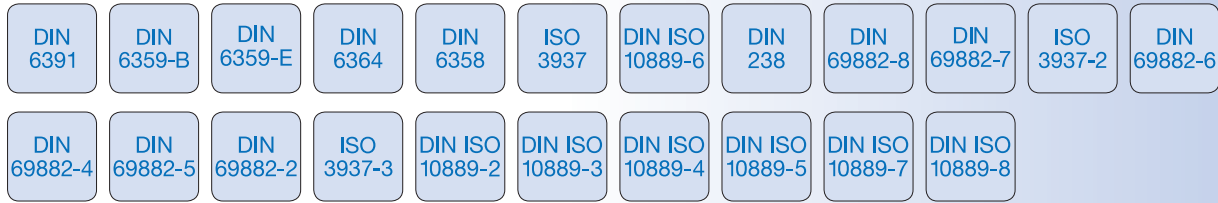
SK ve BT Normundaki ürünlerde içten su verme özelliklerini belirtmektedir.



Es gibt die Normen der Werkzeugseite der aufnahmen an.

It indicates the norms of the holder parts of the products.

Ürünlerin tutucu kısımlarının normlarını belirtmektedir.



Es zeigt die Normen der Innenbohrungen an.

It indicates the in-hole norms of products.

Ürünlerin delik içi normlarını belirtmektedir.



Die Härtewerte der Produkte sind in HRC-Art angegeben.

The hardness values of the products are indicated in HRC kind.

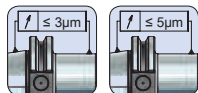
Ürünlerin sertlik değerlerini HRC cinsinden belirtmektedir.



Es bezieht sich auf die maximalen Rundlauf der aufnahmen in der Bohrung entsprechend der Kegelseite.

It refers to the maximum run out values of the products in the hole according to the shaft connection.

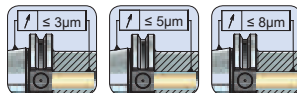
Ürünlerin şaft bağlantısına göre delik içindeki maksimum salgı değerlerini belirtmektedir.



Wenn das Schneidwerkzeug an den aufnahmen angebracht ist, zeigt es den maximalen Rundlauf der Werkzeuge entsprechend der Kegelseite aus.

When the cutting tool is mounted on the products, it expresses the maximum run out value of the products according to the shaft connection.

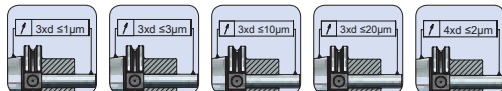
Ürünlere kesici takım montaj edildiğinde ürünlerin şaft bağlantısına göre maksimum salgı değerini ifade eder.



Er bezieht sich auf die maximalen Rundlauf der Produkte am Außendurchmesser entsprechend der Kegelseite.

It refers to the maximum run out values of the products on the outer diameter according to the shaft connection.

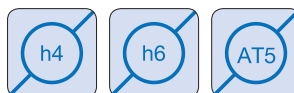
Ürünlerin şaft bağlantısına göre dış çapındaki maksimum salgı değerlerini belirtmektedir.



Es gibt die Genauigkeit der Innendurchmesser der Innenbohrungen an.

It indicates the precision of the in-hole diameters of the products.

Ürünlerin delik içi çaplarının hassasiyetini belirtmektedir.





Icons / İkonlar

Es gibt die Präzision der Außendurchmesser der Produkte an.
It indicates the precision of the outer diameters of the products.
Ürünlerin dış çaplarındaki hassasiyeti belirtmektedir.

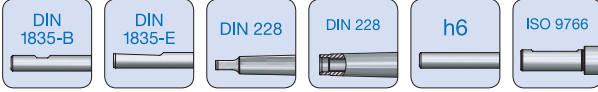


Es zeigt den Wert des Rundlauf für die Eigenschaften des Halters an.
The run out value adjustable holder properties shows.
Salgı değeri ayarlanabilir tutucu özelliklerini göstermektedir.



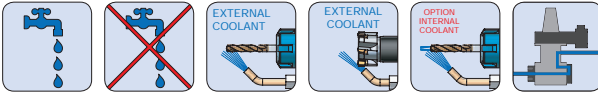
Das geeignete Schneidwerkzeug (Wellen der Schneidwerkzeuge), das an den Aufnahmen angebracht werden kann, ist angegeben.

The most suitable cutting tool (shafts of cutters) that can be mounted on the products are indicated.
Ürünlere montaj yapılabilecek en uygun kesici takımı (kesicilerin şaftlarını) belirtmektedir.



Zeigt die internen Kühlmittleigenschaften der Produkte an.

Indicates the internal coolant properties of the products.
Ürünlerin içten su verme özelliklerini belirtmektedir.



Es zeigt die Wuchtgüte der Produkte. In den Symbolen blau eingezeichnete Saldowerte zeigen Standard Wuchtgüte an, rot geschriebene Saldierungswerte geben die spezifischen Wuchtgüte werte an, die unsere Kunden auf Anfrage stellen.

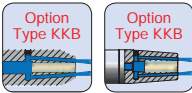
It shows the balance values of the products. Balance values written in blue in the icons indicate standard balances, balancing values written in red color indicate the specific balancing values made by our customers on request.

Ürünlerin balans değerlerini göstermektedir. İkonlardaki mavi renkte yazılan balans değerleri standart balansı, kırmızı renkte yazılan balans değerleri müşterilerimizin talebi üzerine yapılan özel balans değerlerini belirtmektedir.



Deutet an dass dieses Produkt mit Stirnseitiger Kühlung produziert werden kann.

It shows that the products can be produced on the customer's request with from forehead cooled special.
Ürünlerin müşteri talebi üzerine özel olarak alından su vermeli olarak üretilebileceğini göstermektedir.



Es zeigt, dass die Produkte auf Wunsch des Kunden mit speziell einstellbarem Wuchtschrauben hergestellt werden können.

It shows that the products can be produced on the customer's request with balancing special adjustable.
Ürünlerin müşteri talebi üzerine özel olarak balansı alınabilir olarak üretilebileceğini göstermektedir.



Es zeigt, dass die Produkte auf Wunsch des Kunden, stirnseitig kühlbohrung und mit speziell einstellbarem schrauben hergestellt werden können.

It shows that the products can be produced on the customer's request with from forehead cooled and balancing special adjustable.
Ürünlerin müşteri talebi üzerine özel olarak alından su vermeli ve balansı alınabilir olarak üretilebileceğini göstermektedir.



Deutet die auf den Winkelköpfen und auf den angetriebenen Werkzeugen definierte Spannzangen definiert einen speziellen kurzen spannmutter an.

Of the holder collet chuck defines on the angled heads and on the driven tools designates a special short lid.
Tutucu kısmı Pens Başlığı olan Açılı Kafa ve Tahrikli Takımlarda kullanılan özel kısa kapak formu belirtmektedir.



Deutet die auf den Winkelköpfen und auf den angetriebenen Werkzeugen definierte Spannzangen der standarden ER Type Spannmutter an.

Of the holder collet chuck defines on the angled heads and on the driven tools designates a special ER lid.
Tutucu kısmı Pens Başlığı olan Açılı Kafa ve Tahrikli Takımlarda kullanılan Standart ER Tipi kapak formunu belirtmektedir.





Deutet an dass die Produkte mit CHIP gefertigt werden können.

It define the products are suitable for chip use.

Ürünlerin CIP Kullanımına uygun olduğunu belirtmektedir.



Deutet die Kupplungen an die Maschinen Typen.

Of the power of coming from the machine refers to the types of coupling that provide for the transfer of the driven tools.

Tezgahtan gelen gücü tahrikli takıma aktarmayı sağlayan kaplin tiplerini belirtmektedir.



Deutet die Operatione an an welchen das Produkt Leistungsfähig ist an.

Of product states which operations it can work efficiently.

Ürünün hangi operasyonlarda verimli çalışabileceğini belirtmektedir.



Deutet die maximalen Drehzahlen der Produkte.

The products of specifies the maximum rpm values.

Ürünlerin maksimum devir değerlerini belirtmektedir.



Zeigt die maximalen Drehmoment-Werte das vom spanwerkzeuge als Widerstand während der Übertragung der Kraft das von der Maschine kommt.

The clamping force from the loom defines the maximum torque values that the clamping tool during resistance transfer can exhibit.

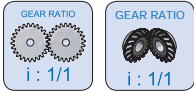
Tezgahtan gelen gücün kesici takıma aktarımı esnasında ki tutucu takımın direnç gösterebileceği maksimum tork değerlerini göstermektedir.



Zeigt den Stand vom Zyklus und Drehmoment an das während der Übertragung der Kraft das auf das werkzeug von der Maschine fließt.

It indicates the rate at which the cycle and torque coming from the machines decreases or increase in transmission to the holding tool part.

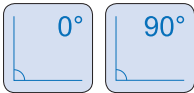
Tezgahtan gelen devir ve torkun tutucu takım kısmına iletirken arttığını ya da azaldığını gösteren oranı belirtmektedir.



Winkelköpfe und angetriebene Werkzeuge definieren ihre konstanten und variablen Winkelwerte.

Angle heads and driven tools defines their constant and variable angle values.

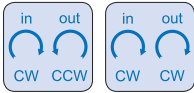
Açılı kafa ve Tahrikli takımların sabit ve değişken açı değerlerinin olduğunu belirtmektedir.



Es zeigt ob die Antriebskraft dass von der Maschine kommt, das Schneidwerkzeug im -/ oder gegen dem Uhrzeigersinn dreht.

Indicating that the cutting tool rotates clockwise or counterclockwise clockwise by the power coming from the machine.

Tezgahtan gelen güç, kesici takımı saat yönünde veya saat yönünün tersinde döndürdüğünü belirtmektedir.



Am Ende der Seiten sind die Ersatzteile angegeben. Die mit schwarzer Farbe umrahmten Ersatzteile sind vertriebliche Ersatzteile, die mit blauer Umrahmung sind Ersatzteile die der Lieferung beige packt sind.

At the end of the pages the spare parts are indicated. The spare parts framed with black paint are sales spare parts, those with blue frames are spare parts which are enclosed with the delivery.

Sayfa sonlarında ürünlerin yedek parçaları belirtilmektedir. Yedek parçanın siyah çerçeve içerisinde olması malzemenin yedek parça olarak satıldığını; mavi çerçeve içerisinde olması ise yedegin ürün ile birlikte sevkiyata dahil olduğunu belirtmektedir.



Spannzangen System ER
Collets System ER
Pinces de serrage System ER
Pens ER



Spannmutter ER
Clamping nuts ER
Écrou de serrage ER
Pens kapağı ER



Liefer - und Zahlungsbedingungen

Diese Bedingungen gelten für jeden Auftrag. Abweichende Geschäftsbedingungen des Käufers sind für uns unverbindlich, auch wenn wir nicht ausdrücklich widersprechen.

1. Angebot und Vertragsabschluß

Grundlage unserer Lieferverträge ist unser jeweils gültiger Katalog. Aufträge gelten erst als angenommen, wenn sie von uns schriftlich bestätigt sind. Wenn Ihnen aus organisatorischen Gründen keine separate Bestätigung zugeht, gilt die Rechnung zugleich als Auftragsbestätigung. Technische Änderungen bei Zeichnungen behalten wir uns vor.

2. Preise

Die Preise verstehen sich in EURO ab Werk, zzgl. gesetzlicher MwSt. Unsere Rechnungen sind innerhalb 10 Tagen ab Rechnungsdatum ohne Abzug und kostenfrei zahlbar. Bei verspäteter oder gestundeter Zahlung werden bankübliche Zinsen berechnet. Bleibt der Besteller einer fälligen Zahlung in Rückstand, so sind wir nach unserer Wahl berechtigt Vorauskasse zu verlangen. Der Kunde kann nur mit rechtskräftig festgestellten oder unbestrittenen Gegenansprüchen aufrechnen.

3. Lieferzeit

Vereinbarte Lieferfristen gelten mit der Zustellung der Auftragsbestätigung. Umstände, die außerhalb unseres Willens liegen, verlängern die Lieferfristen angemessen mit Übergabe des Liefergegenstandes an die zur Ausführung der Sendung bestimmten Firma geht die Gefahr auf Sie über. Das gilt auch für Teillieferungen, oder wenn wir die Versandkosten oder Anlieferung übernommen haben. Die Gefahr geht auch dann auf den Kunden über, wenn er im Verzug der Abnahme ist.

4. Versand

Der Lieferung geschieht auf Kosten und Gefahr des Bestellers. Den Versand nehmen wir nach bestem Ermessen vor, übernehmen jedoch keine Verpflichtung für billigste oder zweckmäßigste Verfrachtung. Die Verpackung entspricht der Verpackungsordnung. (WO) Teillieferungen sind zulässig.

5. Eigentumsvorbehalt

Die gelieferte Ware bleibt bis zur Vollständigen Bezahlung sämtlicher Forderungen, unser Eigentum. Die Einstellung einzelner Forderungen in eine laufende Rechnung, berührt den Eigentumsvorbehalt nicht. Der Käufer ist zur Weiterveräußerung der Vorbehaltsware im normalen Geschäftsverkehr berechtigt. Eine Verpfändung oder Sicherungsübereignung ist jedoch nicht gestattet. Der Käufer ist zur Einziehung der Forderung solange berechtigt, wie er seinen Verpflichtungen uns gegenüber nachkommt. Auf unser Verlangen ist der Käufer verpflichtet, die Drittschuldner anzugeben und wir sind berechtigt, dies und die Abtretung anzuzeigen.

6. Rücktrittsrecht bei verspäteter Zahlung und Insolvenz

Wird die Ware nach Eintritt der Fälligkeit der Zahlung nicht bezahlt, so sind wir nach erfolglosem Ablauf einer von uns gesetzten angemessenen Frist berechtigt vom Vertrag zurückzutreten und die bereits übergebene Ware heraus zu verlangen. § 323 BGB bleibt im Übrigen unberührt. Der Antrag auf Eröffnung des Insolvenzverfahrens berechtigt uns vor der Anordnung von Sicherungsmaßnahmen durch das Insolvenzgericht vom Vertrag zurückzutreten und die sofortige Herausgabe des Liefergegenstandes zu verlangen.

7. Gewährleistung

Bei der Beschaffenheit der Ware, legen wir dieser unsere technischen Liefervorschriften zugrunde. Falls wir nach Kundenzeichnungen, Spezifikationen, Mustern usw. fertigen, übernimmt der Kunde das Risiko der Eignung. Entscheidend für den vertragsmäßigen Zustand der Ware ist der Zeitpunkt des Gefahrenübergangs. Die Abnutzung von Verschleißteilen im Rahmen einer verkehrüblichen Benutzung stellt keinen Mangel dar. Bei Vorliegen eines Mangels des Liefergegenstandes liefern wir, nach angemessener Fristsetzung, nach unserer Wahl Ersatz oder bessern nach. Die Feststellung solcher Mängel muss uns unverzüglich, bei erkennbaren Mängeln jedoch spätestens binnen 10 Tagen nach Entgegennahme, bei nicht erkennbaren Mängeln unverzüglich, nach Erkennbarkeit schriftlich mitgeteilt werden. Die Gewährleistung beträgt 24 Monate, sie beginnt mit der Auslieferung der Ware ab Werk. Die Rücknahme beschädigter Ware und Sonderanfertigungen ist ausgeschlossen.

8. Sonderanfertigungen

Aus fertigungstechnischen Gründen behalten wir uns eine mengenmäßige Über - oder Unterlieferung von bis zu 10 % vor.

9. Erfüllungsort, Gerichtsstand

Erfüllungsort für alle Verpflichtungen aus dem Vertragsverhältnis ist DE-72116 Mössingen.

Gerichtsstand für alle Streitigkeiten ist DE-72074 Tübingen.

10. Salvatorische Klausel

Sollten einzelne Bedingungen nicht rechtsgültig sein, so bleiben die übrigen Bedingungen bestehen. An die Stelle der nicht rechtsgültigen Bedingungen sollen solche Regelungen treten, die dem wirtschaftlichen Zweck des Vertrages unter angemessener Wahrung der beidseitigen Interessen am nächsten kommen. Mit Publizierung dieser Liefer - und Zahlungsbedingungen werden alle früheren ungültig. Dies gilt nicht für vor der Bekanntgabe geschlossene Verträge.



Shipping and Payment Conditions

The following conditions are valid for all orders. If the buyer does not comply to the agreement conditions, even though he hasn't objected personally, there is no connectiveness for us.

1. Price Offer and Contract Termination

Our catalogue that is valid forms a base for our shipping contracts. Orders that are confirmed by us in writing are valid. If a separate confirmation is not sent to you because of reasons connected to the organization, the invoice is valid as a confirmation of order. We conceal the right to change technical sketches.

2. Prices

The prices are with management delivery + lawful VAT (value-added tax) and will be evaluated by the Euro rate of exchange. Our invoices must be paid without deduction and within 10 days as from the date of invoice. The interest rate of banks will be applied to late or delayed payments. If the payment is delayed we have the right to demand a pre payment from the orderer. In this situation the customer may carry out the determined legality or controversial defence.

3. Shipment Period

The agreed shipping period gains validity together with order confirmation. Matters that materialize out of our desire, will naturally extend shipping periods parallel to the date of product shipment, consequently the risks involved with the shipping firm will be turned over to you. This application will be valid if we undertake the duty of dispatchment/delivery or shipment. This means when the customer receives the product the risks of the matter of delay belongs to him.

4. Shipping

The expenses and risks connected to shipment belongs to the orderer. We do not undertake any obligation over cheap and superficial freightage, the name mentioned must arrange the shipment in the best way. The packaging procedure (WO) must be carried out according to the packing list of conditions.

5. Possession Rules (reservation of ownership)

The product that is being shipped, is our property until the payment of all of the demand relevant to the price is carried out. Other demands that are reflected on the next invoice does not effect the possession conditions. The buyer is authorized to sell again separate property in usual commercial transactions. The procedure of transferring by sequestration or guarantee is not allowed (conveyances by way of giving assurance). The authorization of the buyer collecting money is in proportion with how much he carries out his obligation. The buyer is obliged to give information about III persons according to our demand and we are authorized to declare and transfer.

6. The Right to Withdraw in Delayed Payments and Sequestration Situations

We are authorized to withdraw from the agreement and to demand commercial property back with the end of a period that is determined by our party if the payment of commercial property is not paid although the due date is over. Also in this situation it will be concealed to § 323 BGB. The procedure of the demand of sequestration may not be carried out by our party, we are able to demand a reclaim of shipped property and withdraw from the agreement before the precautionary measures are determined by distraint courts.

7. Assurance

If we take into consideration the products qualities a base is formed for technical shipping conditions. When we produce a product according to features of customers sketches, specifications and samples etc... the customers must undertake the risks that will develop from the above mentioned. The period of the risks transfer is important in the scope of the agreement. The normal usage of old parts that are worn out is not a risk element. Incomplete parts that have been shipped will be replaced with a spare part or corrected with other parts in a proper period of time. After mistakes as such have been established, mistakes that are seen to the eye must be reported within 10 days of shipment, ones that are not seen to the eye must be reported as soon as established in writing. Assurance contains 24 days. The assurance date starts at administration delivery date. It is impossible to demand special procedures or reclaim of damaged property.

8. Special Production

Because of production techniques we conceal the right to ship a ratio of 10% more or less.

9. Place of Performance, Authoritative court

The centre that will carry out all obligations, in the agreement is DE-72116 Mössingen.
The authoritative courts for all disapprovals is DE-72074 Tübingen courts.

10. Final Decision

Any confusion with a product will not effect other products. The consideration of contractual commercial aims and advantages/benefits of both parties is considered when a product is put in place of a product which causes confusion (that is defective, incomplete). When this shipping and payment agreement reaches validity, the agreements made before are not valid. The matter of this decree in writing shows that this is not valid for agreements made before.



Les présentes conditions sont valables pour toutes les commandes et sont prioritaires sur les conditions générales d'achat de nos clients, également en cas de non validation de notre part de leurs conditions.

1. Offre de prix et acceptation des commandes.

Notre catalogue en vigueur fait foi quant aux contrats d'expédition. Les commandes ne sont acceptées définitivement qu'après établissement d'un accusé de réception de commande établi par nos soins. Si pour une raison indépendante de notre volonté l'accusé de réception de commande ne vous est pas parvenu, la facture fait foi d'accusé de réception de commande. Nous nous réservons le droit de modifications techniques de nos produits à tout moment.

Notre matériel est facturé départ, frais de transport à la charge du client.

2. Prix.

Nos prix sont exprimés en Euro ('5f), la T.V.A. en vigueur applicable en sus. Tout paiement doit nous parvenir dans les trente jours à date de facture, nets, sans frais à notre charge. Nous nous réservons le droit de demander un paiement à la commande dans le cas d'insolvabilité du client ou après des retards de paiement concernant d'autres commandes échues.

3. Délai de livraison.

Les délais de livraison sont confirmés par l'expédition de notre accusé de réception de commande. En cas de dépassement du délai de livraison indépendant de notre volonté, le délai de livraison sera automatiquement prolongé d'autant. En ce cas, les risques de transport restent à la charge du client commanditaire, également si nous couvrons les frais de livraison partielle ou totale.

4. Expédition. ;

Les risques et frais attendant au transport de la marchandise sont du ressort de l'acheteur. Nous nous assurons d'un emballage le meilleur possible, mais n'assumons aucune responsabilité en cas de transport arbitraire. Le conditionnement est conforme au cahier des charges de l'emballage (WO).

5. Clause de réserve de propriété.

Le produit commandé reste notre entière propriété jusqu'à paiement intégral. Des commandes passées ou à venir ne peuvent avoir aucun incident quant aux réserves de propriété. L'acheteur est autorisé à revendre le matériel venant de notre fabrication dans le cadre d'opérations commerciales ordinaires, mais l'opération de transfert de garantie ou de saisie-exécution (mutation par lettre de garantie) ne sont pas autorisées. En cas d'insolvabilité de l'acheteur, celui-ci est tenu sur simple demande de notre part, de nous indiquer le nom du client final afin d'exercer notre droit de priorité sur l'encaissement du produit vendu.

6. Droit de résiliation en cas de saisie et de retard de paiement.

En cas de non respect des échéances et de retard de paiement suivant les conditions précisées dans notre accusé de réception de commande et notre facture, nous sommes autorisés à résilier les commandes concernées et à nous faire restituer le matériel non payé par l'acheteur immédiatement, sur simple demande de notre part.

7. Garantie

Lors de la livraison de produits standard, les conditions d'expédition de notre société font foi. Lors de réalisation d'outils spéciaux suivant spécificité du client (plan, demandes précises ou autres), celui-ci prend en charge la responsabilité de fonctionnement du produit livré. La transmission de la responsabilité débute à l'expédition du produit commandé. La détérioration des produits par une usure normale et régulière n'entre pas dans le cadre de la garantie. En cas de défaut constaté révélant de notre responsabilité, nous réparons ou remplaçons la pièce défectueuse suivant notre diagnostic, et sans avoir à en référer au client. Les défauts visibles ou constatés doivent être précisément portés à notre connaissance par écrit dans les dix jours suivant la date d'expédition du matériel. Les défauts non visibles doivent être précisément portés à notre connaissance par écrit immédiatement après constatation de ceux-ci. La durée de la garantie est de 24 mois à date de réception du matériel. Le dédommagement des opérations litigieuses liées à un mauvais fonctionnement du matériel ou à un problème quelconque est impossible.

8. Fabrications spécifiques

En raison de risques techniques de fabrication, nous nous réservons le droit de livrer les commandes spéciales avec une proportion quantitative de plus ou moins 10%.

9. Tribunal compétent

Le tribunal compétent en cas litige quel qu'il soit est celui du siège de notre société.

10. Décisions définitives

En cas de désaccord sur une clause de ce document, cela n'influera pas sur l'exercice des autres. Pour les clauses formant la discordance, une solution convenable au profil des deux parties en considération de l'objectif commercial sera recherchée et appliquée après accord. Les conditions générales établies antérieurement à ce document sont reconnues nulles et invalides.



Teslim ve ödeme koşulları

Aşağıdaki koşullar tüm siparişler için geçerlidir. Ayrıca belirtilmese bile, alıcının şartları kabul etmemesi bağlayıcı değildir.

1. Fiyat teklifi ve Sözleşme

O tarihteki güncel katalog teslimat sözleşmeleri için temel teşkil etmektedir. Siparişler tarafımızca yazılı olarak onaylandığı andan itibaren geçerlidir. Organizasyondan kaynaklanan nedenlerden dolayı tarafınıza ayrıca bir teyit ulaşmazsa, fatura, sipariş onayı yerine geçer. Teknik çizimlerde değişiklik yapma hakkımız saklıdır.

2. Fiyatlar

Fiyatlar TL olarak depodan çıkmış olup, fiyatlara yasal KDV bedeli eklenecektir. Ödemeler, fatura kesim tarihinde banka havalesiyle veya mal tesliminde Nakit olarak yapılmalıdır. Zamanında yapılmayan veya ertelenmiş ödemelerde banka faiz oranları uygulanacaktır. Ödemenin gecikmesi halinde, müşterinin sonraki siparişlerinde ön ödeme talep etme hakkımız bulunmaktadır. Müşteri sadece mahkeme tarafından belirlenmiş kararları göz önünde bulundurabilir.

3. Teslim süresi

Teslim süresi sipariş onayından itibaren geçerlidir. İsteğimiz dışında gerçekleşen durumlarda teslim süresi uzayacaktır, nakliye firmasıyla ilgili riskler müşteriye aittir. Bu şartlar kısmi teslimatlarda ve nakliye bedeli tarafımızdan üstlenilmiş olsa bile geçerlidir. Bu risk gecikme halinde de müşteriye aittir.

4. Nakliye

Nakliye bedeli ve riski müşteriye aittir. Nakliye işlemi en iyi şartlarda gerçekleştirilmeye çalışılmaktadır ve en ucuz veya en uygun nakliyeyi sağlama gibi bir sorumluluğumuz yoktur. Paketleme işlemleri paketleme şartlarına uygun olarak yapılır. Kısmi teslimat mümkündür.

5. Mülkiyet kuralları

Nakliyesi yapılan ürünlerin mülkiyeti ödeme tarafımıza geçene kadar bize aittir. Bir sonraki faturada belirtilen istekler mülkiyet haklarını etkilememektedir. Alıcı hakkını elinde bulundurduğu ürünleri normal ticari işlemler sırasında satabilir. Ürünlerin rehni veya garantisi mümkün değildir. Parayı alan alıcının yetkisi aldığı sorumlulukla orantılıdır. İsteğimiz halinde, müşteri üçüncü alıcılar hakkında bilgi vermekle yükümlüdür.

6. Geç ödeme ve iflas halinde sözleşmenin feshi

Ticari malın bedeli belirtilen tarihe kadar ödenmez ise, tarafımız anlaşmadan çekilme ve ürünü geri isteme hakkına sahiptir. İflas halinde, mahkeme kararı beklemeksizin anlaşmadan çekilme ve ürünü geri talep etme hakkımız vardır.

7. Garanti

Verilen siparişlerde sevkiyat şartlarımız temel teşkil etmektedir. Müşteri çizimlerine, spesifikasyonlarına, numunelerine vs. göre üretim yaptığımız taktirde, risk müşteriye aittir. Ürünün sözleşmede belirtilen şartlarda teslimi için belirleyici zaman malın el değiştirdiği andır. Çok kullanılan parçaların normal şartlarda fazla kullanımı bir tehlike arz etmemektedir. Hatalı ürün sevkiyatı halinde, uygun zaman dilimi içerisinde yedek ürün gönderilecek veya hata düzeltilenecektir. Böyle bir hatanın tespiti halinde, hata görülebilecek düzeyde ise 10 gün içinde, görülemeyecek düzeyde ise hemen tarafımıza bildirilmek zorundadır. Garanti 24 ay sürer ve ürünün işyerinde teslimi ile başlar. Hasar gören ürünlerin ve özel üretimlerin geri alınması mümkün değildir.

8. Özel Üretim

Üretim tekniklerinden dolayı ürün adetlerinde % 10 artı veya eksi teslimat hakkımız saklıdır.

9. İcra mevkii, mahkeme

Sözleşmeden doğan tüm yükümlülüklerin icra mevkii: Bursa
Tüm anlaşmazlıklar için yetkili mahkeme: Bursa

10. Karar maddesi

Bu sözleşmedeki maddelerin birinin geçersizliği diğerlerini bağlamamaktadır. Herhangi bir maddenin geçersizliği halinde, madde sözleşmenin ticari amacı iki tarafın da menfaatlerine en yakın durumda olacak şekilde düzenlenecektir. Bu teslim ve ödeme koşullarının yayınlamasıyla, bundan öncekiler hükümsüz kalmıştır. Bu şartlar sözleşmenin yayınlanmasından önce yapılan sözleşmeler için geçerli değildir.