



EPS (ISO 26623-1) Werkzeugaufnahmen

Toolholders

Porte-outils

Takım Tutucular

| INHALTSVERZEICHNIS / INDEX | Seite / Page |
|--|--------------|
| Spannfutter für Spannzangen - Collet chucks Mandrin à pinces - Pens başlığı | 4.02 - 4.03 |
| Ausrichtbares Werkzeugspannfutter - Adjustable tool holder Tige de réglage - Hassas ayarlanabilir pens tutucu | 4.03 |
| Kraftspannfutter - Milling chuck Mandrin de fraisage - Bilyalı pens tutucu | 4.04 |
| Fräseraufnahmen - End mill holder Porte-fraises - Veldon tutucu | 4.05 - 4.08 |
| Zwischenhülsen - Morse taper adapter Douilles intermédiaires - Mors adaptörü | 4.08 |
| Kombi-Aufsteckfräserdorne - Combi shell mill holder Porte-fraises à double usage pour fraises - Kombine malafa | 4.09 |
| Quernut-Aufsteckdorne - Shell mill holder Porte-fraises à surfacer - Alın kamalı malafa | 4.10 |
| Aufschraubfräser - Milling cutter arbors Axess coupeur fraisage - Vidalı takım tutucu | 4.11 |
| Bohrerhalter E1 - Boring holder E1 Porte foret E1 - Takma uçlu drill tutucu E1 | 4.12 |
| Bohrerhalter E2 - Boring bar holder E2 Porte-outil E2 - İç çap tornalama kater tutucu E2 | 4.12 |
| NC Bohrfutter - NC drill chuck Mandrin de perçage - NC mandren malafası | 4.13 |
| Gewindeschneidfutter - Quick change tapping chuck Appareil à tarauder - Kılavuz çekme başlığı | 4.14 |
| Rohlinge - Blanks Barre d'alésage - Özel takım yapma amaçlı yarı mamul | 4.15 |
| Kontrolldorne - Test arbors Mandrin de contrôle - Kontrol mastarı | 4.16 |
| Einrichtehalter - Setting-holder Porte outil de réglage - Pozisyon kontrol mastarı | 4.16 |
| Schrumpffutter - Shrink chuck Mandrin de frettage - İstimal takım tutucular | 4.17 - 4.19 |
| Hydro Dehnspannfutter - Hydraulic expansions chuck Mandrin expansibles hydrauliques - Hidrolik takım tutucular | 4.20 |
| Werkzeughalter - Toolholder Porte-outil - Kater tutucu | 4.21 - 4.23 |



EPS
(ISO 26623-1)

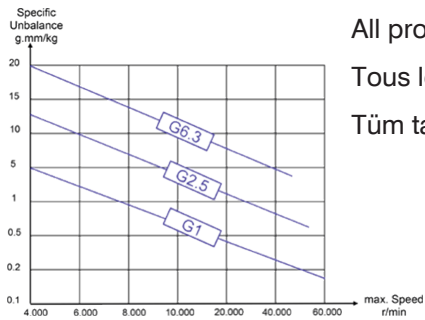
Mit EROGLU erhalten Sie auch Semi-Standard – in der gleichen Qualität!

With EROGLU you receive semi-standard, too – within the same quality!

Avec EROGLU vous recevez aussi semi-standard – avec la même qualité!

Özel ürün seçenekleri ile EROĞLU kalitesi hep sizinle...

. G2.5 x ...



Alle Artikel können mit dem angegebenen Maximalwert feingewuchtet werden.

All products can be produced in the specified maximum balance value.

Tous les articles peuvent être spécifiés avec le maximum de précision équilibrée.

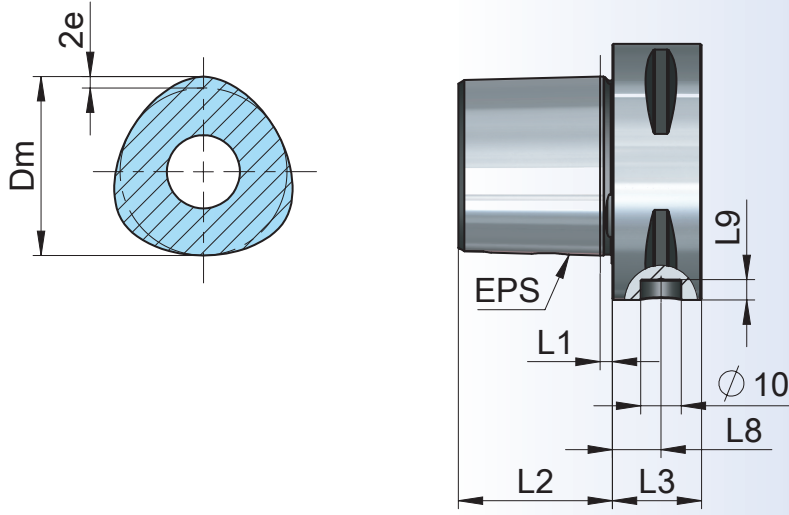
Tüm takım tutucular belirlenen max. balans değerlerinde üretilebilir.



Toolholders

Porte-outils

Konik Şaft Ölçüleri



| EPS | Dm | e | L1 | L2 | L3 | L8 | L9 |
|-----|----|------|-----|----|----|----|-----|
| 32 | 22 | 0,70 | 2,5 | 19 | 15 | 9 | 5,4 |
| 40 | 28 | 0,90 | 2,5 | 24 | 20 | 12 | 5,2 |
| 50 | 35 | 1,12 | 3 | 30 | 20 | 12 | 5,1 |
| 63 | 44 | 1,40 | 3 | 38 | 22 | 12 | 5,0 |
| 80 | 55 | 2,00 | 3 | 48 | 30 | 12 | 4,9 |
| 100 | 72 | 2,80 | 3 | 60 | 36 | 16 | 4,9 |

Werkstoff : Legierter Einsatzstahl mit einer Zugfestigkeit im Kern von mindestens 950 N/mm²

Ausführung : Einsatzgehärtet HRC 58 ± 2 Härtetiefe 0,6 mm + 0,2 mm, brüniert

Genauigkeit : Polygonform und Kegelwinkel nach ISO 26623-1
Oberflächenrauigkeit des Kegels Ra 0,3

Material : Case hardened steel, tensile strength in the core min. 950 N/mm²

Execution : Casehardened HRC 58 ± 2 Depth of case 0,6 mm + 0,2 mm, black-finish

Accuracy : Polygon form and cone angle according to ISO 26623-1
Surface roughness of cone max. Ra 0,3

Matière : Châssis d'allié en acier de cémentation. Résistance à la traction dans le noyau de min 950 N/mm²

Exécution : Cementé HRC 58 ± 2 Epaisseur de cémentation 0,6 mm + 0,2 mm, bruni

Précision : Formé de polygone et qualité de finition pour l'angle du cône suivant ISO 26623-1
Rugosité en surface du cône Ra 0,3

Malzeme : Alaşımlı semente çeliği çekme mukavemeti min. 950 N/mm²

Teknik özelliği: Sertlik HRC 58 ± 2 sertlik derinliği 0,6 mm + 0,2 mm, karartılmış

Hassasiyeti : Konik açı tolerans kalitesi ISO 26623-1 normuna göre
Konik yüzey kalitesi Ra 0,3



Spannfutter ER

EPS

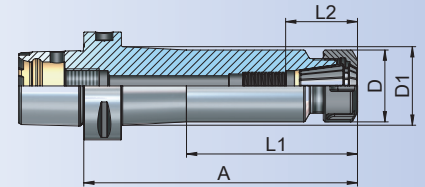
Collet chucks ER

Mandrin à pinces ER

Pens başlığı ER



| Bestell-Nr. Order Nr. Reference Sipariş Nr. | EPS | Spannbereich Capacity Capacité Kapasite | Spannbereich | | | | | Kg | Euro |
|--|--------|--|--------------|----|------|-----|----|------|------|
| | | | A | D | D1 | L1 | L2 | | |
| EP3.02.10.45 | EPS 32 | ER16 (1-10) | 45 | 28 | - | - | 32 | 0,19 | |
| EP4.02.10.70 | EPS 40 | ER16 (1-10) | 70 | 28 | - | - | 32 | 0,41 | |
| EP4.02.16.52 | EPS 40 | ER25 (2-16) | 52 | 42 | - | - | 42 | 0,38 | |
| EP4.02.20.54 | EPS 40 | ER32 (2-20) | 54 | 50 | - | - | 48 | 0,42 | |
| EP5.02.10.55 | EPS 50 | ER16 (1-10) | 55 | 28 | - | - | 32 | 0,52 | |
| EP5.02.10.100 | EPS 50 | ER16 (1-10) | 100 | 28 | - | - | 32 | 0,71 | |
| EP5.02.16.55 | EPS 50 | ER25 (2-16) | 55 | 42 | - | - | 42 | 0,60 | |
| EP5.02.16.100 | EPS 50 | ER25 (2-16) | 100 | 42 | - | - | 42 | 1,03 | |
| EP5.02.20.77 | EPS 50 | ER32 (2-20) | 77 | 50 | - | - | 48 | 0,93 | |
| EP5.02.20.100 | EPS 50 | ER32 (2-20) | 100 | 50 | - | - | 48 | 1,25 | |
| EP6.02.10.60 | EPS 63 | ER16 (1-10) | 60 | 28 | - | - | 32 | 0,87 | |
| EP6.02.10.100 | EPS 63 | ER16 (1-10) | 100 | 28 | - | - | 32 | 1,03 | |
| EP6.02.10.130 | EPS 63 | ER16 (1-10) | 130 | 28 | - | - | 32 | 1,15 | |
| EP6.02.16.60 | EPS 63 | ER25 (2-16) | 60 | 42 | - | - | 42 | 0,95 | |
| EP6.02.16.100 | EPS 63 | ER25 (2-16) | 100 | 42 | - | - | 42 | 1,34 | |
| EP6.02.16.130 | EPS 63 | ER25 (2-16) | 130 | 42 | - | - | 42 | 1,65 | |
| EP6.02.16.160 | EPS 63 | ER25 (2-16) | 160 | 42 | 45,5 | 100 | 42 | 1,98 | |
| EP6.02.20.60 | EPS 63 | ER32 (2-20) | 60 | 50 | - | - | 48 | 1,00 | |
| EP6.02.20.100 | EPS 63 | ER32 (2-20) | 100 | 50 | - | - | 48 | 1,56 | |
| EP6.02.20.130 | EPS 63 | ER32 (2-20) | 130 | 50 | - | - | 48 | 1,99 | |
| EP6.02.20.160 | EPS 63 | ER32 (2-20) | 160 | 50 | 54 | 101 | 48 | 2,47 | |
| EP6.02.26.65 | EPS 63 | ER40 (3-26) | 65 | 63 | - | - | 55 | 1,21 | |
| EP6.02.26.100 | EPS 63 | ER40 (3-26) | 100 | 63 | - | - | 55 | 2,01 | |
| EP6.02.26.130 | EPS 63 | ER40 (3-26) | 130 | 63 | - | - | 55 | 2,71 | |
| EP8.02.20.70 | EPS 80 | ER32 (2-20) | 70 | 50 | - | - | 48 | 1,98 | |
| EP8.02.20.160 | EPS 80 | ER32 (2-20) | 160 | 50 | 53 | 101 | 48 | 3,30 | |
| EP8.02.26.70 | EPS 80 | ER40 (3-26) | 70 | 63 | - | - | 55 | 2,09 | |
| EP8.02.26.160 | EPS 80 | ER40 (3-26) | 160 | 63 | 65,5 | 103 | 55 | 4,23 | |



ER 16

Zubehör / Accessories / Accessoires / Yedekler



Spannzangen System ER
Collets System ER
Pincés de serrage System ER
Pens ER



Spannmutter ER
Clamping nuts ER
Écrou de serrage ER
Pens kapağı ER



Spannschlüssel für ER
Wrench ER
Clé de serrage ER
Anahtar ER



11.01

Spannfutter ER Mini

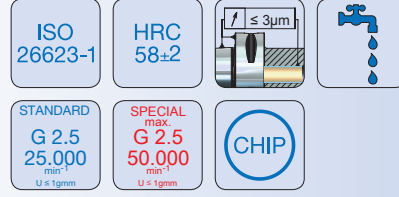
EPS



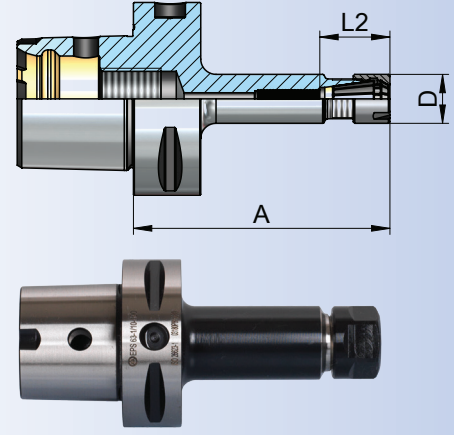
Collet chucks ER Mini

Mandrin à pinces ER Mini

Pens başlığı ER Mini



| Bestell-Nr. Order Nr. Reference Sipariş Nr. | EPS | Spannbereich Capacity Capacité Kapasite | A | D | L2 | Kg | Euro |
|--|--------|--|-----|----|----|------|------|
| EP5.02.10.100.M | EPS 50 | ER16 (1-10) | 100 | 22 | 32 | 0,58 | |
| EP6.02.10.100.M | EPS 63 | ER16 (1-10) | 100 | 22 | 32 | 0,91 | |
| EP6.02.10.130.M | EPS 63 | ER16 (1-10) | 130 | 22 | 32 | 1,00 | |



Zubehör / Accessories / Accessoires / Yedekler

| | | | | | | | | | |
|--|--|--|--|--|---|--|--|--|-------|
| | Spannzangen System ER Collets System ER Pincés de serrage System ER Pens ER | | Spannmutter Mini Nut Mini Écrou mini Mini kapak | | Rollenschlüssel für Spannmutter Roller Bearing Wrenches Cles à rouleaux Bilyalı Kapak Sıkma Anahtarı | | Spannschlüssel Wrench Clé de serrage Anahtar ER | | 11.01 |
|--|--|--|--|--|---|--|--|--|-------|

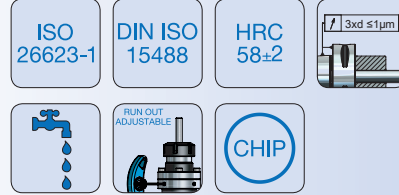
Ausrichtbares Werkzeugspannfutter, radial und axial einstellbar

EPS

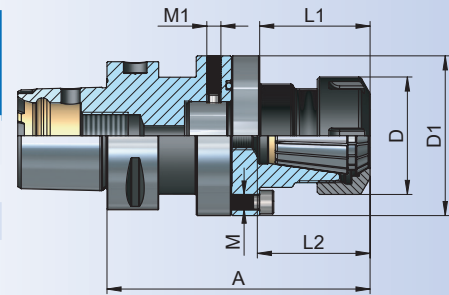
Adjustable toolholder, adjustable radial and axial

Mandrin à tige de réglage, réglage radial et axial

Hassas ayarlanabilir pens tutucular, eksenel ve radyal yönde



| Bestell-Nr. Order Nr. Reference Sipariş Nr. | EPS | Spannbereich Capacity Capacité Kapasite | D | A | L1 | L2 | D1 | M | M1 | Kg | Euro |
|--|--------|--|----|-----|----|----|----|----|----|------|------|
| EP5.02.20.117.ARF-P | EPS 50 | ER32 (2-20) | 50 | 117 | 47 | 48 | 68 | M6 | M6 | 1,90 | |
| EP6.02.20.117.ARF-P | EPS 63 | ER32 (2-20) | 50 | 117 | 47 | 48 | 68 | M6 | M6 | 2,30 | |



Zubehör / Accessories / Accessoires / Yedekler

| | | | | | | | | | | | |
|--|--|--|---|--|---|--|--|--|---|--|-------|
| | Spannzangen System ER Collets System ER Pincés de serrage System ER Pens ER | | Spannmutter ER Clamping nuts ER Écrou de serrage ER Pens kapağı ER | | Anzugschraube Bolt Trette Civata | | Einstellschraube Adjusting screw Vis de réglage Ayar civatası | | Spannschlüssel für ER Wrench ER Clé de serrage ER Anahtar ER | | 11.04 |
|--|--|--|---|--|---|--|--|--|---|--|-------|



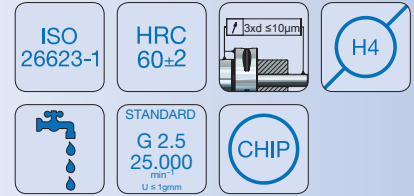
Präzisionskraftspannfutter

EPS

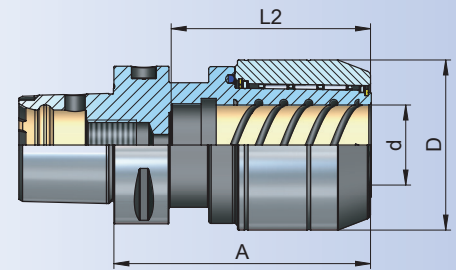
Precision milling chuck

Mandrin de fraisage de précision

Bilyalı pens tutucu



| Bestell-Nr. Order Nr. Reference Sipariş Nr. | EPS | Spannbereich Capacity Capacité Kapasite | d | A | D | L2 | Kg | Euro |
|--|--------|--|----|-----|----|----|------|------|
| EP5.03.20.100.N | EPS 50 | EKS 20 (6-20) | 20 | 100 | 48 | 80 | 1,27 | |
| EP5.03.32.110.N | EPS 50 | EKS 32 (6-32) | 32 | 110 | 68 | 80 | 2,13 | |
| EP6.03.20.100.N | EPS 63 | EKS 20 (6-20) | 20 | 100 | 48 | 80 | 1,61 | |
| EP6.03.32.110.N | EPS 63 | EKS 32 (6-32) | 32 | 110 | 68 | 80 | 2,50 | |
| EP8.03.20.100.N | EPS 80 | EKS 20 (6-20) | 20 | 100 | 48 | 80 | 2,46 | |
| EP8.03.32.110.N | EPS 80 | EKS 32 (6-32) | 32 | 110 | 68 | 80 | 3,19 | |



Zubehör / Accessories / Accessoires / Yedekler



Spannzangen
Collets
Pincés de serrage
Pens

10.19



Rollenschlüssel für Spannmutter
Roller Bearing Wrenches
Cles à rouleaux
Bilyalı Kapak Sıkma Anahtarı

10.47



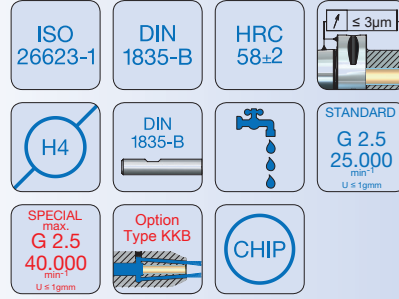
11.02



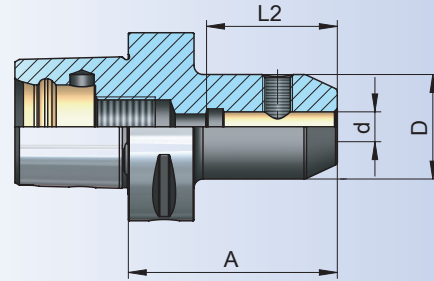
End mill holder

Porte-fraises

Veldon tutucu



| Bestell-Nr. Order Nr. Reference Sipariş Nr. | EPS | d | A | D | L2 | Kg | Euro |
|--|--------|----|----|----|----|------|------|
| EP3.04.06.46 | EPS 32 | 6 | 46 | 25 | 36 | 0,21 | |
| EP3.04.08.46 | EPS 32 | 8 | 46 | 28 | 40 | 0,24 | |
| EP3.04.10.50 | EPS 32 | 10 | 50 | 35 | 44 | 0,33 | |
| EP3.04.12.55 | EPS 32 | 12 | 55 | 42 | 51 | 0,46 | |
| EP4.04.06.50 | EPS 40 | 6 | 50 | 25 | 36 | 0,34 | |
| EP4.04.08.50 | EPS 40 | 8 | 50 | 28 | 40 | 0,37 | |
| EP4.04.10.51 | EPS 40 | 10 | 51 | 35 | 44 | 0,44 | |
| EP4.04.12.56 | EPS 40 | 12 | 56 | 42 | 51 | 0,56 | |
| EP4.04.14.55 | EPS 40 | 14 | 55 | 44 | 51 | 0,56 | |
| EP4.04.16.55 | EPS 40 | 16 | 55 | 48 | 54 | 0,61 | |
| EP5.04.06.50 | EPS 50 | 6 | 50 | 25 | 36 | 0,51 | |
| EP5.04.08.50 | EPS 50 | 8 | 50 | 28 | 40 | 0,54 | |
| EP5.04.10.55 | EPS 50 | 10 | 55 | 35 | 44 | 0,64 | |
| EP5.04.12.60 | EPS 50 | 12 | 60 | 42 | 51 | 0,78 | |
| EP5.04.14.60 | EPS 50 | 14 | 60 | 44 | 51 | 0,80 | |
| EP5.04.16.60 | EPS 50 | 16 | 60 | 48 | 54 | 0,86 | |
| EP5.04.18.60 | EPS 50 | 18 | 60 | 50 | 54 | 0,89 | |
| EP5.04.20.60 | EPS 50 | 20 | 60 | 52 | 56 | 0,90 | |
| EP5.04.25.80 | EPS 50 | 25 | 80 | 63 | 64 | 1,53 | |



EPS
(ISO 26623-1)

Zubehör / Accessories / Accessoires / Yedekler



Spannschrauben
Clamping screw
Vis de serrage
Sıkma civatası

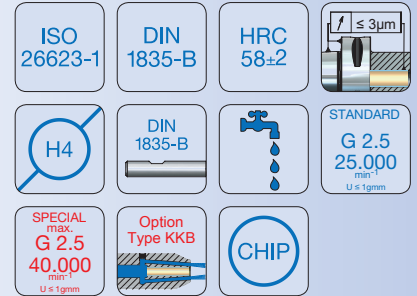




End mill holder

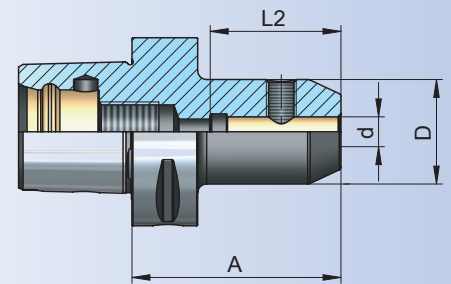
Porte-fraises

Veldon tutucu



| Bestell-Nr. Order Nr. Reference Sipariş Nr. | EPS | d | A | D | L2 | Kg | Euro |
|--|--------|----|-----|----|----|------|------|
| EP6.04.06.55 | EPS 63 | 6 | 55 | 25 | 36 | 0,85 | |
| EP6.04.06.100 | EPS 63 | 6 | 100 | 25 | 36 | 1,00 | |
| EP6.04.08.55 | EPS 63 | 8 | 55 | 28 | 40 | 0,88 | |
| EP6.04.08.100 | EPS 63 | 8 | 100 | 28 | 40 | 1,08 | |
| EP6.04.10.60 | EPS 63 | 10 | 60 | 35 | 44 | 0,99 | |
| EP6.04.10.100 | EPS 63 | 10 | 100 | 35 | 44 | 1,25 | |
| EP6.04.12.60 | EPS 63 | 12 | 60 | 42 | 51 | 1,09 | |
| EP6.04.12.100 | EPS 63 | 12 | 100 | 42 | 51 | 1,48 | |
| EP6.04.14.60 | EPS 63 | 14 | 60 | 44 | 51 | 1,11 | |
| EP6.04.14.100 | EPS 63 | 14 | 100 | 44 | 51 | 1,55 | |
| EP6.04.16.65 | EPS 63 | 16 | 65 | 48 | 54 | 1,24 | |
| EP6.04.16.100 | EPS 63 | 16 | 100 | 48 | 54 | 1,70 | |
| EP6.04.18.65 | EPS 63 | 18 | 65 | 50 | 54 | 1,27 | |
| EP6.04.18.100 | EPS 63 | 18 | 100 | 50 | 54 | 1,77 | |
| EP6.04.20.65 | EPS 63 | 20 | 65 | 52 | 56 | 1,29 | |
| EP6.04.20.100 | EPS 63 | 20 | 100 | 52 | 56 | 1,83 | |
| EP6.04.25.80 | EPS 63 | 25 | 80 | 63 | 64 | 1,82 | |
| EP6.04.25.100 | EPS 63 | 25 | 100 | 63 | 64 | 2,29 | |
| EP6.04.32.90 | EPS 63 | 32 | 90 | 72 | 68 | 2,35 | |
| EP6.04.32.100 | EPS 63 | 32 | 100 | 72 | 68 | 2,66 | |
| EP6.04.40.100 | EPS 63 | 40 | 100 | 80 | 78 | 2,85 | |

| | | | | | | | |
|---------------|--------|----|-----|----|----|------|--|
| EP8.04.06.70 | EPS 80 | 6 | 70 | 25 | 36 | 1,84 | |
| EP8.04.08.70 | EPS 80 | 8 | 70 | 28 | 40 | 1,88 | |
| EP8.04.10.70 | EPS 80 | 10 | 70 | 35 | 44 | 1,96 | |
| EP8.04.12.70 | EPS 80 | 12 | 70 | 42 | 51 | 2,07 | |
| EP8.04.14.70 | EPS 80 | 14 | 70 | 44 | 51 | 2,09 | |
| EP8.04.16.70 | EPS 80 | 16 | 70 | 48 | 54 | 2,16 | |
| EP8.04.18.70 | EPS 80 | 18 | 70 | 50 | 54 | 2,18 | |
| EP8.04.20.70 | EPS 80 | 20 | 70 | 52 | 56 | 2,19 | |
| EP8.04.25.80 | EPS 80 | 25 | 80 | 63 | 64 | 2,57 | |
| EP8.04.32.80 | EPS 80 | 32 | 80 | 72 | 68 | 2,78 | |
| EP8.04.40.110 | EPS 80 | 40 | 110 | 80 | 78 | 3,92 | |
| EP8.04.50.120 | EPS 80 | 50 | 120 | 98 | 88 | 5,30 | |



Zubehör / Accessories / Accessoires / Yedekler



Spannschrauben
Clamping screw
Vis de serrage
Sıkma civatası



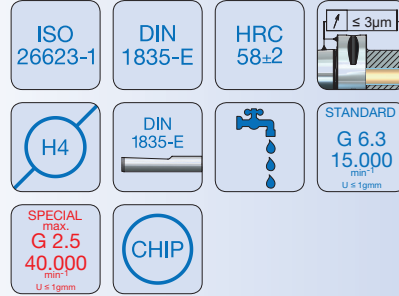
11.05



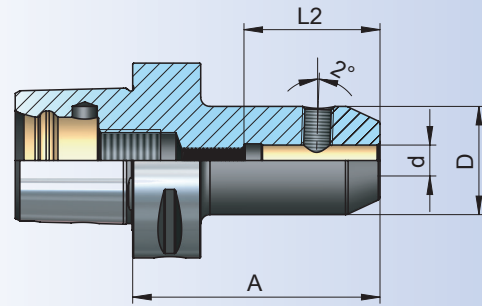
End mill holder 2°

Porte-fraises 2°

Veldon tutucu 2°



| Bestell-Nr. Order Nr. Reference Sipariş Nr. | HSK | d | A | D | L2 | Kg | Euro |
|--|--------|----|----|----|----|------|------|
| EP3.05.06.70 | EPS 32 | 6 | 70 | 25 | 36 | 0,30 | |
| EP3.05.08.70 | EPS 32 | 8 | 70 | 28 | 40 | 0,35 | |
| EP3.05.10.70 | EPS 32 | 10 | 70 | 35 | 44 | 0,47 | |
| EP3.05.12.75 | EPS 32 | 12 | 75 | 42 | 51 | 0,67 | |
| EP4.05.06.70 | EPS 40 | 6 | 70 | 25 | 36 | 0,42 | |
| EP4.05.08.70 | EPS 40 | 8 | 70 | 28 | 40 | 0,46 | |
| EP4.05.10.70 | EPS 40 | 10 | 70 | 35 | 44 | 0,57 | |
| EP4.05.12.75 | EPS 40 | 12 | 75 | 42 | 51 | 0,76 | |
| EP4.05.14.75 | EPS 40 | 14 | 75 | 44 | 51 | 0,79 | |
| EP5.05.06.70 | EPS 50 | 6 | 70 | 25 | 36 | 0,59 | |
| EP5.05.08.70 | EPS 50 | 8 | 70 | 28 | 40 | 0,64 | |
| EP5.05.10.70 | EPS 50 | 10 | 70 | 35 | 44 | 0,75 | |
| EP5.05.12.75 | EPS 50 | 12 | 75 | 42 | 51 | 0,93 | |
| EP5.05.14.75 | EPS 50 | 14 | 75 | 44 | 51 | 0,97 | |
| EP5.05.16.80 | EPS 50 | 16 | 80 | 48 | 54 | 1,14 | |
| EP5.05.18.80 | EPS 50 | 18 | 80 | 50 | 54 | 1,18 | |
| EP5.05.20.85 | EPS 50 | 20 | 85 | 52 | 56 | 1,30 | |
| EP6.05.06.75 | EPS 63 | 6 | 75 | 25 | 36 | 0,93 | |
| EP6.05.08.75 | EPS 63 | 8 | 75 | 28 | 40 | 0,98 | |
| EP6.05.10.75 | EPS 63 | 10 | 75 | 35 | 44 | 1,10 | |
| EP6.05.12.80 | EPS 63 | 12 | 80 | 42 | 51 | 1,30 | |
| EP6.05.14.80 | EPS 63 | 14 | 80 | 44 | 51 | 1,34 | |
| EP6.05.16.80 | EPS 63 | 16 | 80 | 48 | 54 | 1,44 | |
| EP6.05.18.80 | EPS 63 | 18 | 80 | 50 | 54 | 1,48 | |
| EP6.05.20.85 | EPS 63 | 20 | 85 | 52 | 56 | 1,60 | |
| EP6.05.25.90 | EPS 63 | 25 | 90 | 63 | 64 | 2,07 | |
| EP6.05.32.95 | EPS 63 | 32 | 95 | 72 | 68 | 2,54 | |

EPS
(ISO 26623-1)

Zubehör / Accessories / Accessoires / Yedekler

DIN 1835 B



10.38

Spannschrauben
Clamping screw
Vis de serrage
Sıkma civatası

DIN 916



10.41 - 10.43

Einstellschraube
Adjusting screw
Vis de réglage
Dayama civatası



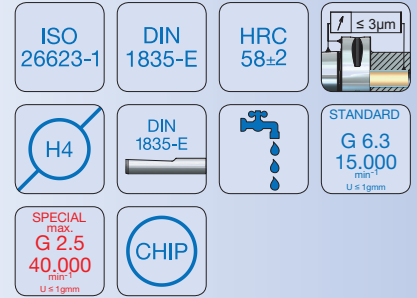
Fräseraufnahmen 2° Whistle-Notch

EPS

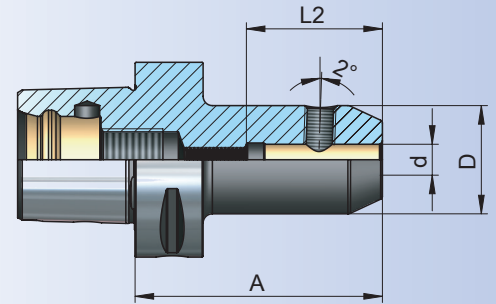
End mill holder 2°

Porte-fraises 2°

Veldon tutucu 2°



| Bestell-Nr. Order Nr. Reference Sipariş Nr. | HSK | d | A | D | L2 | Kg | Euro |
|--|--------|----|----|----|----|------|------|
| EP8.05.06.65 | EPS 80 | 6 | 65 | 25 | 36 | 1,83 | |
| EP8.05.08.65 | EPS 80 | 8 | 65 | 28 | 40 | 1,87 | |
| EP8.05.10.65 | EPS 80 | 10 | 65 | 35 | 44 | 1,94 | |
| EP8.05.12.70 | EPS 80 | 12 | 70 | 42 | 51 | 2,07 | |
| EP8.05.14.70 | EPS 80 | 14 | 70 | 44 | 51 | 2,10 | |
| EP8.05.16.75 | EPS 80 | 16 | 75 | 48 | 54 | 2,23 | |
| EP8.05.18.75 | EPS 80 | 18 | 75 | 50 | 54 | 2,26 | |
| EP8.05.20.80 | EPS 80 | 20 | 80 | 52 | 56 | 2,35 | |
| EP8.05.25.90 | EPS 80 | 25 | 90 | 63 | 64 | 2,85 | |
| EP8.05.32.95 | EPS 80 | 32 | 95 | 72 | 68 | 3,27 | |



Zubehör / Accessories / Accessoires / Yedekler

DIN 1835 B



Spannschrauben
Clamping screw
Vis de serrage
Sıkma civatası

10.38

DIN 916



Einstellschraube
Adjusting screw
Vis de réglage
Dayama civatası

10.41 - 10.43

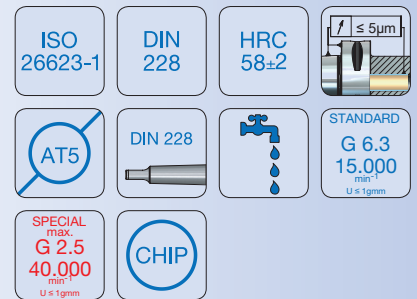
Morsekegel-Aufnahmen mit Austreibblappen

EPS

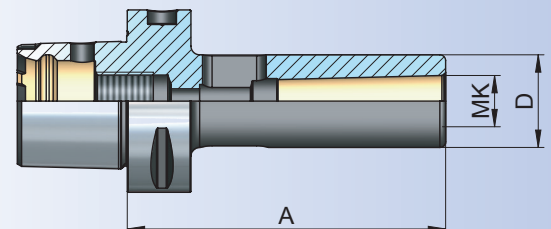
Morse taper adaptor

Douilles intermédiaires pour outils à cône Morse

Mors adaptörü



| Bestell-Nr. Order Nr. Reference Sipariş Nr. | EPS | MK | A | D | Kg | Euro |
|--|--------|------|-----|----|------|------|
| EP6.07.02.110 | EPS 63 | MK 2 | 110 | 32 | 1,15 | |
| EP6.07.03.130 | EPS 63 | MK 3 | 130 | 40 | 1,48 | |
| EP6.07.04.155 | EPS 63 | MK 4 | 155 | 48 | 1,95 | |

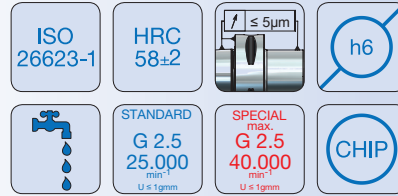




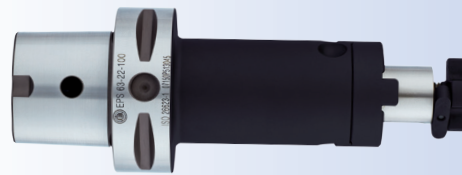
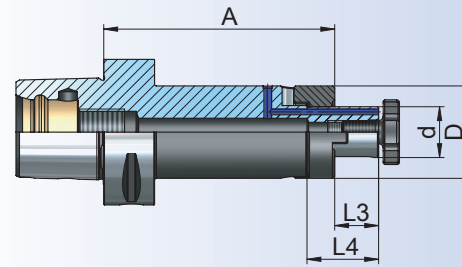
Combi shell mill holder

Porte-fraises à double usage pour fraises à entraînement par clavette ou tenon

Kombine malafa



| Bestell-Nr. Order Nr. Reference Sipariş Nr. | EPS | d | A | D | L3 | L4 | Kg | Euro |
|--|--------|----|-----|----|----|----|------|------|
| EP3.10.16.45 | EPS 32 | 16 | 45 | 32 | 17 | 27 | 0,32 | |
| EP4.10.16.45 | EPS 40 | 16 | 45 | 32 | 17 | 27 | 0,43 | |
| EP4.10.22.50 | EPS 40 | 22 | 50 | 40 | 19 | 31 | 0,59 | |
| EP5.10.16.45 | EPS 50 | 16 | 45 | 32 | 17 | 27 | 0,6 | |
| EP5.10.16.70 | EPS 50 | 16 | 70 | 32 | 17 | 27 | 0,75 | |
| EP5.10.22.45 | EPS 50 | 22 | 45 | 40 | 19 | 31 | 0,72 | |
| EP5.10.22.70 | EPS 50 | 22 | 70 | 40 | 19 | 31 | 0,95 | |
| EP5.10.27.55 | EPS 50 | 27 | 55 | 48 | 21 | 33 | 1,01 | |
| EP5.10.32.55 | EPS 50 | 32 | 55 | 58 | 24 | 38 | 1,29 | |
| EP6.10.16.50 | EPS 63 | 16 | 50 | 32 | 17 | 27 | 0,95 | |
| EP6.10.16.100 | EPS 63 | 16 | 100 | 32 | 17 | 27 | 1,24 | |
| EP6.10.22.55 | EPS 63 | 22 | 55 | 40 | 19 | 31 | 1,12 | |
| EP6.10.22.100 | EPS 63 | 22 | 100 | 40 | 19 | 31 | 1,53 | |
| EP6.10.27.55 | EPS 63 | 27 | 55 | 48 | 21 | 33 | 1,31 | |
| EP6.10.27.100 | EPS 63 | 27 | 100 | 48 | 21 | 33 | 1,91 | |
| EP6.10.32.55 | EPS 63 | 32 | 55 | 58 | 24 | 38 | 1,59 | |
| EP6.10.40.60 | EPS 63 | 40 | 60 | 70 | 27 | 41 | 2,18 | |
| EP8.10.16.60 | EPS 80 | 16 | 60 | 32 | 17 | 27 | 1,93 | |
| EP8.10.22.60 | EPS 80 | 22 | 60 | 40 | 19 | 31 | 2,06 | |
| EP8.10.27.65 | EPS 80 | 27 | 65 | 48 | 21 | 33 | 2,30 | |
| EP8.10.32.65 | EPS 80 | 32 | 65 | 58 | 24 | 38 | 2,60 | |
| EP8.10.40.70 | EPS 80 | 40 | 70 | 70 | 27 | 41 | 3,21 | |



EPS
(ISO 26623-1)


Zubehör / Accessories / Accessoires / Yedekler


DIN 6366

 Mitnehmerringe
 Clutch drive rings to
 Bague d'entraînement
 Tırnaklı pul
 10.46

DIN 6367

 Fräseranzugsschrauben
 Draw in bolt
 Vis de serrage
 Alın sıkma civatası
 10.45

DIN 6885

 Paßfeder
 Drive key
 Ressort de passage
 Kama
 10.44

DIN 6388

 Spanschlüssel für
 Aufsteckdorne
 Wrench
 Clé de serrage
 Alın civatası sıkma anahtar
 10.46



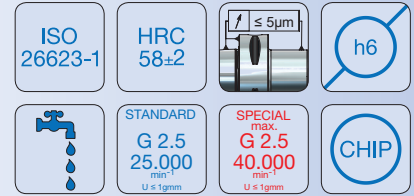
Quernut-Aufsteckdorne mit vergrößertem Bunddurchmesser

EPS

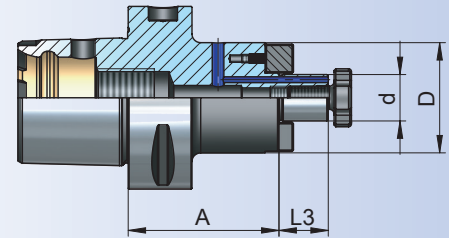
Shell mill holder for cutters with driving slot

Porte-fraises à surfacer avec diamètre de collerette élargi

Alın kamalı malafa



| Bestell-Nr. Order Nr. Reference Sipariş Nr. | EPS | d | A | D | L3 | Kg | Euro |
|--|--------|----|-----|----|----|------|------|
| EP3.11.16.30 | EPS 32 | 16 | 30 | 38 | 17 | 0,27 | |
| EP4.11.16.35 | EPS 40 | 16 | 35 | 38 | 17 | 0,41 | |
| EP4.11.22.40 | EPS 40 | 22 | 40 | 48 | 19 | 0,59 | |
| EP5.11.16.35 | EPS 50 | 16 | 35 | 38 | 17 | 0,59 | |
| EP5.11.16.70 | EPS 50 | 16 | 70 | 38 | 17 | 0,88 | |
| EP5.11.22.40 | EPS 50 | 22 | 40 | 48 | 19 | 0,77 | |
| EP5.11.22.70 | EPS 50 | 22 | 70 | 48 | 19 | 1,17 | |
| EP5.11.27.40 | EPS 50 | 27 | 40 | 60 | 21 | 0,95 | |
| EP6.11.16.35 | EPS 63 | 16 | 35 | 38 | 17 | 0,90 | |
| EP6.11.16.100 | EPS 63 | 16 | 100 | 38 | 17 | 1,45 | |
| EP6.11.22.40 | EPS 63 | 22 | 40 | 48 | 19 | 1,07 | |
| EP6.11.22.100 | EPS 63 | 22 | 100 | 48 | 19 | 1,87 | |
| EP6.11.27.40 | EPS 63 | 27 | 40 | 60 | 21 | 1,27 | |
| EP6.11.27.100 | EPS 63 | 27 | 100 | 60 | 21 | 2,54 | |
| EP6.11.32.40 | EPS 63 | 32 | 40 | 78 | 24 | 4,60 | |
| EP8.11.27.50 | EPS 80 | 27 | 50 | 60 | 21 | 2,28 | |
| EP8.11.27.100 | EPS 80 | 27 | 100 | 60 | 21 | 3,34 | |
| EP8.11.32.50 | EPS 80 | 32 | 50 | 78 | 24 | 2,66 | |
| EP8.11.32.100 | EPS 80 | 32 | 100 | 78 | 24 | 4,48 | |
| EP8.11.40.55 | EPS 80 | 40 | 55 | 88 | 27 | 3,15 | |



Zubehör / Accessories / Accessoires / Yedekler

DIN 6367



Fräseranzugsschrauben
Drawn in bolt
Vis de serrage
Alın sıkma civatası

10.45



Mitnehmersteine
Drive keys
Entraîneur
Kama

10.44

DIN 6368



Spannschlüssel für Aufsteckdorne
Wrench
Clé de serrage
Alın civatası sıkma anahtarı

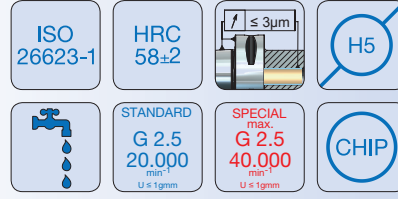
10.46



Milling Cutter Arbors for Screw-on type Milling Cutters

Axes Coupeur Fraisage Pour Vis-Sur Type Coupeurs de Fraisage

Vidalı tip frezeler için takım tutucular



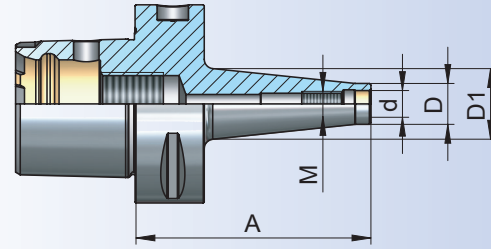
| Bestell-Nr. Order Nr. Reference Sipariş Nr. | EPS | M | A | d | D | D1 | Kg | Euro |
|--|--------|-----|----|------|----|------|------|------|
| EP3.12.08.30 | EPS 32 | M8 | 30 | 8,5 | 13 | 14,5 | 0,12 | |
| EP3.12.10.30 | EPS 32 | M10 | 30 | 10,5 | 18 | 19,5 | 0,13 | |
| EP3.12.12.35 | EPS 32 | M12 | 35 | 12,5 | 21 | 23,5 | 0,15 | |
| EP3.12.16.40 | EPS 32 | M16 | 40 | 17 | 29 | - | 0,20 | |

| | | | | | | | | |
|--------------|--------|-----|----|------|----|------|------|--|
| EP4.12.08.30 | EPS 40 | M8 | 30 | 8,5 | 13 | 14,5 | 0,25 | |
| EP4.12.10.35 | EPS 40 | M10 | 35 | 10,5 | 18 | 19,5 | 0,27 | |
| EP4.12.12.40 | EPS 40 | M12 | 40 | 12,5 | 21 | 23,5 | 0,29 | |
| EP4.12.16.45 | EPS 40 | M16 | 45 | 17 | 29 | - | 0,33 | |

| | | | | | | | | |
|--------------|--------|-----|----|------|----|------|------|--|
| EP5.12.08.50 | EPS 50 | M8 | 50 | 8,5 | 13 | 15 | 0,44 | |
| EP5.12.08.75 | EPS 50 | M8 | 75 | 8,5 | 13 | 22,5 | 0,51 | |
| EP5.12.10.50 | EPS 50 | M10 | 50 | 10,5 | 18 | 20 | 0,47 | |
| EP5.12.10.75 | EPS 50 | M10 | 75 | 10,5 | 18 | 23 | 0,54 | |
| EP5.12.12.50 | EPS 50 | M12 | 50 | 12,5 | 21 | 24 | 0,49 | |
| EP5.12.12.75 | EPS 50 | M12 | 75 | 12,5 | 21 | 24 | 0,56 | |
| EP5.12.16.50 | EPS 50 | M16 | 50 | 17 | 29 | - | 0,52 | |
| EP5.12.16.75 | EPS 50 | M16 | 75 | 17 | 29 | 34 | 0,69 | |

| | | | | | | | | |
|--------------|--------|-----|----|------|----|------|------|--|
| EP6.12.08.50 | EPS 63 | M8 | 50 | 8,5 | 13 | 15 | 0,77 | |
| EP6.12.08.75 | EPS 63 | M8 | 75 | 8,5 | 13 | 22,5 | 0,84 | |
| EP6.12.10.50 | EPS 63 | M10 | 50 | 10,5 | 18 | 20 | 0,79 | |
| EP6.12.10.75 | EPS 63 | M10 | 75 | 10,5 | 18 | 23 | 0,86 | |
| EP6.12.12.50 | EPS 63 | M12 | 50 | 12,5 | 21 | 24 | 0,81 | |
| EP6.12.12.75 | EPS 63 | M12 | 75 | 12,5 | 21 | 24 | 0,88 | |
| EP6.12.16.50 | EPS 63 | M16 | 50 | 17 | 29 | - | 0,85 | |
| EP6.12.16.75 | EPS 63 | M16 | 75 | 17 | 29 | 34 | 1,01 | |

| | | | | | | | | |
|--------------|--------|-----|----|------|----|------|------|--|
| EP8.12.08.85 | EPS 80 | M8 | 85 | 8,5 | 13 | 22,5 | 1,81 | |
| EP8.12.10.85 | EPS 80 | M10 | 85 | 10,5 | 18 | 23 | 1,84 | |
| EP8.12.12.85 | EPS 80 | M12 | 85 | 12,5 | 21 | 24 | 1,85 | |
| EP8.12.16.85 | EPS 80 | M16 | 85 | 17 | 29 | 34 | 1,99 | |



Empfohlene Anzugsmomente
Recommended tightening torques
Torques de serrage recommandés
Önerilen sıkma torku

| | |
|-----|-------|
| M6 | 10 Nm |
| M8 | 25 Nm |
| M10 | 40 Nm |
| M12 | 60 Nm |
| M16 | 80 Nm |

Zubehör / Accessories / Accessoires / Yedekler



Verlängerungen für Einschraubfräser
Extensions for milling cutter arbors
Extension pour - sur - type
coupeurs de fraisage
Vidalı tip frezeler için ara adaptör



Reduzierungen für Einschraubfräser
Reducing for milling cutter arbors
Extension pour vis - sur - type
coupeurs de fraisage
Vidalı tip frezeler için ara adaptör



Bohrerhalter für Wendepplattenbohrer E1

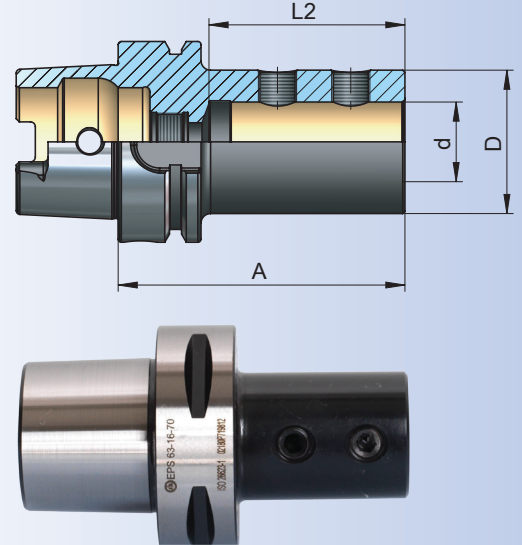
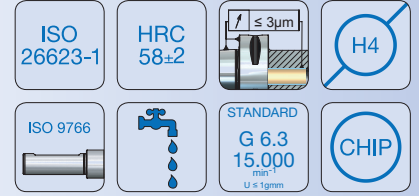
EPS

Boring holder for drill with indexable insert form E1

Porte foret pour foret à plaquettes réversible forme E1

Takma uçlu drill tutucu E1 Formu

| Bestell-Nr. Order Nr. Reference Sipariş Nr. | EPS | d | A | D | L2 | Kg | Euro |
|--|--------|----|----|----|----|------|------|
| EP3.51.16.56 | EPS 32 | 16 | 56 | 36 | 52 | 0,35 | |
| EP3.51.20.60 | EPS 32 | 20 | 60 | 40 | 54 | 0,42 | |
| EP4.51.16.56 | EPS 40 | 16 | 56 | 36 | 52 | 0,45 | |
| EP4.51.20.60 | EPS 40 | 20 | 60 | 40 | 54 | 0,50 | |
| EP4.51.25.77 | EPS 40 | 25 | 77 | 45 | 59 | 0,71 | |
| EP5.51.16.65 | EPS 50 | 16 | 65 | 36 | 52 | 0,69 | |
| EP5.51.20.60 | EPS 50 | 20 | 60 | 40 | 54 | 0,69 | |
| EP5.51.25.71 | EPS 50 | 25 | 71 | 45 | 59 | 0,84 | |
| EP5.51.32.75 | EPS 50 | 32 | 75 | 52 | 63 | 0,93 | |
| EP6.51.16.70 | EPS 63 | 16 | 70 | 36 | 52 | 1,06 | |
| EP6.51.20.70 | EPS 63 | 20 | 70 | 40 | 54 | 1,12 | |
| EP6.51.25.72 | EPS 63 | 25 | 72 | 45 | 59 | 1,16 | |
| EP6.51.32.75 | EPS 63 | 32 | 75 | 52 | 63 | 1,24 | |
| EP6.51.40.85 | EPS 63 | 40 | 85 | 63 | 73 | 1,57 | |
| EP8.51.16.80 | EPS 80 | 16 | 80 | 36 | 52 | 2,07 | |
| EP8.51.20.80 | EPS 80 | 20 | 80 | 40 | 54 | 2,12 | |
| EP8.51.25.85 | EPS 80 | 25 | 85 | 45 | 59 | 2,15 | |
| EP8.51.32.90 | EPS 80 | 32 | 90 | 52 | 63 | 2,29 | |
| EP8.51.40.95 | EPS 80 | 40 | 95 | 63 | 73 | 2,93 | |



Zubehör / Accessories / Accessoires / Yedekler



Spannschrauben
Clamping screw
Vis de serrage
Sıkma civatası

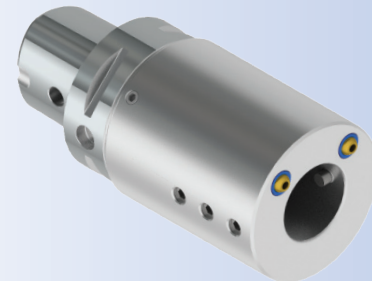
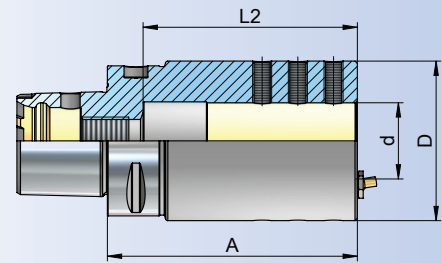
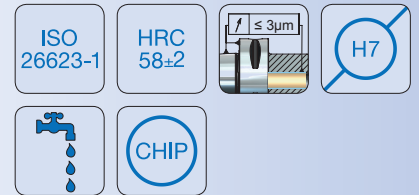
Bohrerhalter Form E2

Boring bar holder form E2

Porte-outil pour barre d'alésage forme E2

İç çap tornalama kater tutucu Form E2

| Bestell-Nr. Order Nr. Reference Sipariş Nr. | EPS | d | A | D | L2 | Kg | Euro |
|--|--------|----|-----|----|----|------|------|
| EP5.52.25.100 | EPS 50 | 25 | 100 | 63 | 80 | 2,15 | |
| EP6.52.25.100 | EPS 63 | 25 | 100 | 63 | 80 | 2,34 | |
| EP6.52.32.105 | EPS 63 | 32 | 105 | 67 | 90 | 2,44 | |
| EP6.52.40.110 | EPS 63 | 40 | 110 | 77 | 95 | 2,60 | |
| EP8.52.25.100 | EPS 80 | 25 | 100 | 63 | 80 | 3,15 | |
| EP8.52.32.105 | EPS 80 | 32 | 105 | 67 | 90 | 3,25 | |
| EP8.52.40.110 | EPS 80 | 40 | 110 | 77 | 95 | 3,70 | |



Zubehör / Accessories / Accessoires / Yedekler



Reduzierbuchsen
Reducing sleeve
Douilles de reduction
Redüksiyon



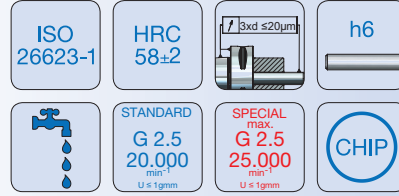
Spannschrauben
Clamping screw
Vis de serrage
Sıkma civatası



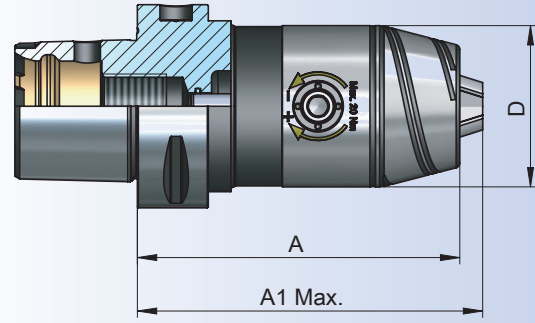
NC-Drill chucks for left and right rotation

Mandrin de perçage CNC pour rotation gauche-droite

NC tipi mandren malafası komple sağ ve sol dönüşlü



| Bestell-Nr. Order Nr. Reference Sipariş Nr. | EPS | Spannbereich Capacity Capacité Kapasite | A | D | A1 Max. | Kg | Euro |
|--|--------|--|-----|----|------------|------|------|
| EP3.15.13.105 | EPS 32 | 1,0 - 13 | 105 | 50 | 113 | 1,31 | |
| EP4.15.13.110 | EPS 40 | 1,0 - 13 | 110 | 50 | 118 | 1,42 | |
| EP5.15.13.110 | EPS 50 | 1,0 - 13 | 110 | 50 | 118 | 1,51 | |
| EP5.15.16.115 | EPS 50 | 3,0 - 16 | 115 | 57 | 120 | 1,85 | |
| EP6.15.13.110 | EPS 63 | 1,0 - 13 | 110 | 50 | 118 | 1,87 | |
| EP6.15.16.115 | EPS 63 | 3,0 - 16 | 115 | 57 | 120 | 2,12 | |



Zubehör / Accessories / Accessoires / Yedekler



Ersatzteile
Spare Parts
Pièce de rechange
Yedek parçalar

10.55-10.57



Spannschlüssel
Wrench
Clé de serrage
Sıkma anahtarı

10.49



11.06



Gewindeschneid - Schnellwechselfutter mit Längenausgleich auf Druck und Zug

EPS

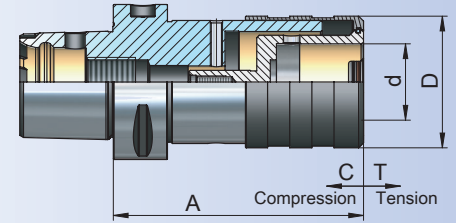
Quick-change tapping chucks with length compensation

Appareil à tarauder avec compensation longitudinale

Kılavuz çekme başlığı giriş ve çıkış kompanzeli



| Bestell-Nr. Order Nr. Reference Sipariş Nr. | EPS | Spannbereich Capacity Capacité Kapasite | d | A | D | C | T | Kg | Euro |
|--|--------|--|----|-----|------|------|------|------|------|
| EP3.16.12.80 | EPS 32 | M2-M14 | 19 | 80 | 36,5 | 7 | 7 | 0,71 | |
| EP4.16.12.80 | EPS 40 | M2-M14 | 19 | 80 | 36,5 | 7 | 7 | 0,65 | |
| EP4.16.20.110 | EPS 40 | M5-M24 | 31 | 110 | 53,5 | 12 | 12 | 1,09 | |
| EP5.16.12.80 | EPS 50 | M2-M14 | 19 | 80 | 36,5 | 7 | 7 | 0,83 | |
| EP5.16.20.115 | EPS 50 | M5-M24 | 31 | 115 | 53,5 | 12 | 12 | 1,58 | |
| EP6.16.12.90 | EPS 63 | M2-M14 | 19 | 90 | 36,5 | 7 | 7 | 1,35 | |
| EP6.16.20.120 | EPS 63 | M5-M24 | 31 | 120 | 53,5 | 12 | 12 | 2,01 | |
| EP6.16.36.170 | EPS 63 | M14-M36 | 48 | 170 | 78 | 17,5 | 17,5 | 4,56 | |
| EP8.16.12.85 | EPS 80 | M2-M14 | 19 | 85 | 36,5 | 7 | 7 | 2,15 | |
| EP8.16.20.110 | EPS 80 | M5-M24 | 31 | 110 | 53,5 | 12 | 12 | 1,94 | |
| EP8.16.36.160 | EPS 80 | M14-M36 | 48 | 160 | 78 | 17,5 | 17,5 | 4,38 | |



Ausführung : Mit Kugelführungsbuchse
Version : With ball retainer
Version : Comprenant douille de glissière à bille
Teknik özelliği : Bilya Kafesli

Gewindeschneid - Schnellwechselfutter ohne Längenausgleich auf Druck und Zug

EPS

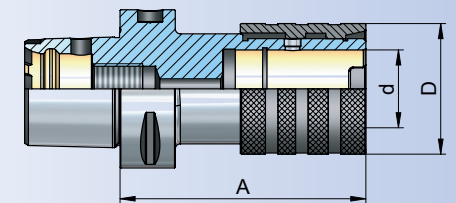
Quick-change tapping chucks without length compensation

Appareil à tarauder sans compensation longitudinale

Kılavuz çekme başlığı sabit



| Bestell-Nr. Order Nr. Reference Sipariş Nr. | EPS | Spannbereich Capacity Capacité Kapasite | d | A | D | Kg | Euro |
|--|--------|--|----|-----|----|------|------|
| EP4.16.12.1.60 | EPS 40 | M2-M14 | 19 | 60 | 38 | 0,47 | |
| EP5.16.12.1.60 | EPS 50 | M2-M14 | 19 | 60 | 38 | 0,73 | |
| EP5.16.20.1.95 | EPS 50 | M5-M24 | 31 | 95 | 52 | 1,17 | |
| EP6.16.20.1.105 | EPS 63 | M5-M24 | 31 | 105 | 52 | 1,62 | |
| EP6.16.36.1.120 | EPS 63 | M14-M36 | 48 | 120 | 78 | 2,91 | |



Zubehör / Accessories / Accessoires / Yedekler



Schnellwechseleinsätze
Tapping collets
Douilles de taraudage
Kılavuz tutucu

10.34 - 10.36



Boring bar blanks for the production of special tools

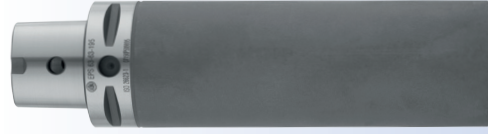
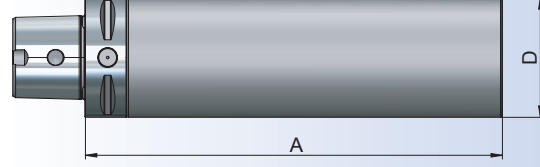
Barre d'alésage pour la fabrication d'outils spéciaux

Özel takım yapma amaçlı yarı mamul

ISO
26623-1HRC
52±2

CHIP

| Bestell-Nr. Order Nr. Reference Sipariş Nr. | EPS | D | A | Kg | Euro |
|--|--------|----|-----|------|------|
| EP3.17.32.125 | EPS 32 | 32 | 125 | 0,80 | |
| EP4.17.40.165 | EPS 40 | 40 | 165 | 1,67 | |
| EP4.17.70.100 | EPS 40 | 70 | 100 | 2,61 | |
| EP5.17.50.175 | EPS 50 | 50 | 175 | 2,80 | |
| EP5.17.75.70 | EPS 50 | 75 | 70 | 2,11 | |
| EP6.17.63.195 | EPS 63 | 63 | 195 | 4,96 | |
| EP6.17.63.310 | EPS 63 | 63 | 310 | 7,75 | |
| EP6.17.80.250 | EPS 63 | 80 | 250 | 9,66 | |



- Ausführung : Steilkegel und Bund gehärtet (52 ± 2 HRC) und geschliffen, Schaft weich zur weiteren Bearbeitung.
- Version : Cone and flange hardened (52 ± 2 HRC) and grinded. Soft body for later processing.
- Version : Cône et collerette durcir (52 ± 2 HRC) et rectifiés. Corps doux pour un usinage ultérieur.
- Teknik özelliği: Konik ve Flanş kısmı sertleştirilmiş (52 ± 2 HRC) ve taşlanmıştır. Bara kısmı işlenebilir yumuşaklıktadır.



Kontrolldorne

EPS

Test arbors

Mandrins de contrôle

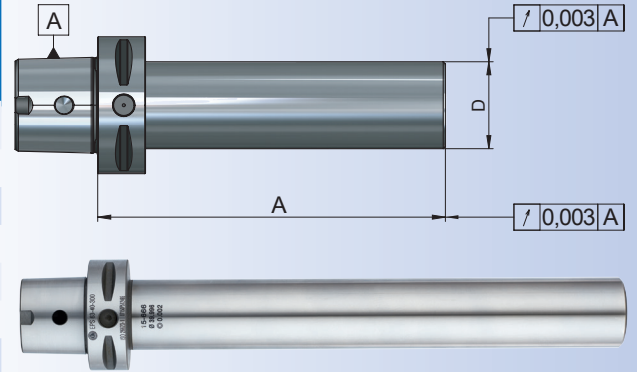
Fener mili kontrol mastarı

ISO
26623-1

HRC
58±2



| Bestell-Nr. Order Nr. Reference Sipariş Nr. | EPS | D | A | Kg | Euro |
|--|--------|----|-----|------|------|
| EP3.18.25.150 | EPS 32 | 25 | 150 | 0,62 | |
| EP4.18.25.150 | EPS 40 | 25 | 150 | 0,74 | |
| EP5.18.32.200 | EPS 50 | 32 | 200 | 1,54 | |
| EP6.18.40.300 | EPS 63 | 40 | 300 | 3,47 | |
| EP8.18.40.300 | EPS 80 | 40 | 300 | 4,36 | |



Verwendung : Zur Abnahme von Werkzeugmaschinen
gemäß ISO-Empfehlung R230

Application : For acceptance tests of machine tools
in accordance with ISO-recommendation R230

Application : Pour la recette technique des machines
conforme recommandation ISO R230

Açıklama : Tezgahları devreye alırken ISO Normu R230
sisteminde uygunluğunu kontrol etmek için

Einrichtehalter

EPS

Setting-holder

Porte-outil de réglage

Fener mili pozisyon kontrol mastarı

ISO
26623-1

HRC
58±2



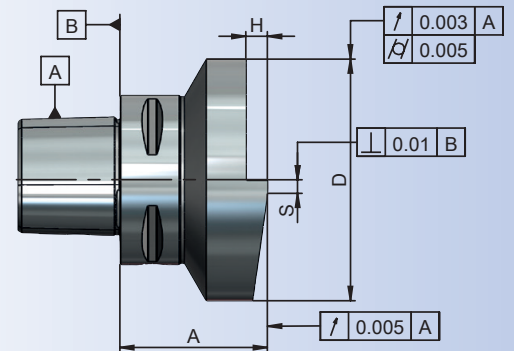
| Bestell-Nr. Order Nr. Reference Sipariş Nr. | EPS | D | A | H | S | Kg | Euro |
|--|--------|----|----|---|---|------|------|
| EP6.19.90.55 | EPS 63 | 90 | 55 | 8 | 5 | 2,98 | |

Verwendung : Zur Abnahme von Werkzeugmaschinen
gemäß ISO-Empfehlung R230

Application : For acceptance tests of machine tools
in accordance with ISO-recommendation R230

Application : Pour la recette technique des machines
conforme recommandation ISO R230

Açıklama : Tezgahları devreye alırken ISO Normu R230
sisteminde uygunluğunu kontrol etmek için

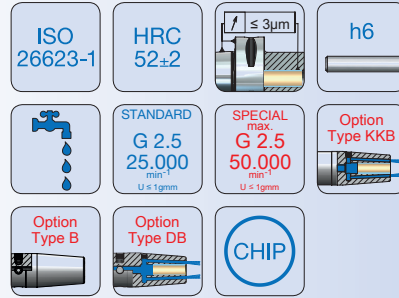




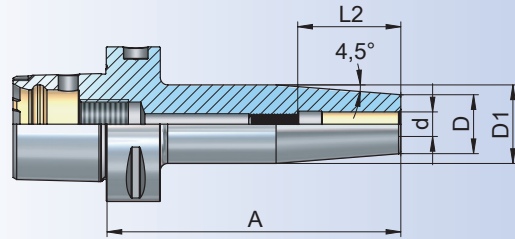
Shrink chuck for mounting of solid carbide cutters

Mandrin de frettage pour le serrage des queue d'outils carbure

Isıtmalı takım tutucular şaftı karbür olan takımlar için



| Bestell-Nr. Order Nr. Reference Sipariş Nr. | EPS | d | A | D | D1 | L2 | Kg | Euro |
|--|--------|----|----|----|----|----|------|------|
| EP3.25.06.65 | EPS 32 | 6 | 65 | 21 | 27 | 36 | 0,29 | |
| EP3.25.08.65 | EPS 32 | 8 | 65 | 21 | 27 | 36 | 0,29 | |
| EP3.25.10.70 | EPS 32 | 10 | 70 | 24 | 32 | 42 | 0,36 | |
| EP3.25.12.75 | EPS 32 | 12 | 75 | 24 | 32 | 47 | 0,37 | |
| EP4.25.06.75 | EPS 40 | 6 | 75 | 21 | 27 | 36 | 0,45 | |
| EP4.25.08.75 | EPS 40 | 8 | 75 | 21 | 27 | 36 | 0,44 | |
| EP4.25.10.75 | EPS 40 | 10 | 75 | 24 | 32 | 42 | 0,49 | |
| EP4.25.12.75 | EPS 40 | 12 | 75 | 24 | 32 | 47 | 0,48 | |
| EP4.25.14.80 | EPS 40 | 14 | 80 | 27 | 34 | 47 | 0,55 | |
| EP4.25.16.80 | EPS 40 | 16 | 80 | 27 | 34 | 50 | 0,53 | |
| EP5.25.06.75 | EPS 50 | 6 | 75 | 21 | 27 | 36 | 0,62 | |
| EP5.25.08.75 | EPS 50 | 8 | 75 | 21 | 27 | 36 | 0,61 | |
| EP5.25.10.75 | EPS 50 | 10 | 75 | 24 | 32 | 42 | 0,67 | |
| EP5.25.12.75 | EPS 50 | 12 | 75 | 24 | 32 | 47 | 0,65 | |
| EP5.25.14.80 | EPS 50 | 14 | 80 | 27 | 34 | 47 | 0,73 | |
| EP5.25.16.80 | EPS 50 | 16 | 80 | 27 | 34 | 50 | 0,71 | |
| EP5.25.18.80 | EPS 50 | 18 | 80 | 33 | 42 | 50 | 0,84 | |
| EP5.25.20.85 | EPS 50 | 20 | 85 | 33 | 42 | 52 | 0,88 | |
| EP5.25.25.90 | EPS 50 | 25 | 90 | 44 | 53 | 58 | 1,24 | |
| EP5.25.32.90 | EPS 50 | 32 | 90 | 44 | 53 | 62 | 1,08 | |



EPS
(ISO 26623-1)

Zubehör / Accessories / Accessoires / Yedekler

DIN 916



Einsteilschraube
Adjusting screw
Vis de réglage
Dayama civatası

10.41-10.43



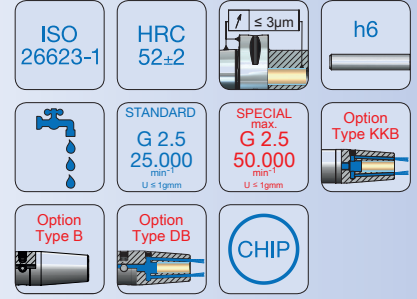
11.08



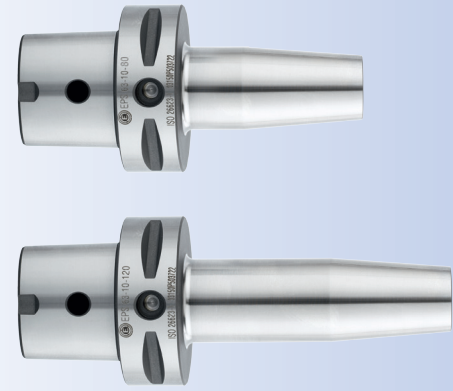
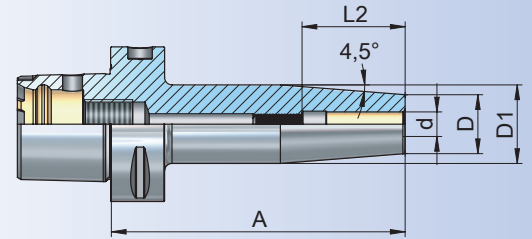
Shrink chuck for mounting of solid carbide cutters

Mandrin de frettage pour le serrage des queue d'outils carbure

Isitmalı takım tutucular şaftı karbür olan takımlar için



| Bestell-Nr. Order Nr. Reference Sipariş Nr. | EPS | d | A | D | D1 | L2 | Kg | Euro |
|--|--------|----|-----|----|----|----|------|------|
| EP6.25.03.80 | EPS 63 | 3 | 80 | 10 | 16 | 14 | 0,81 | |
| EP6.25.04.80 | EPS 63 | 4 | 80 | 12 | 20 | 17 | 0,84 | |
| EP6.25.05.80 | EPS 63 | 5 | 80 | 12 | 21 | 20 | 0,84 | |
| EP6.25.06.80 | EPS 63 | 6 | 80 | 21 | 27 | 36 | 0,96 | |
| EP6.25.06.120 | EPS 63 | 6 | 120 | 21 | 27 | 36 | 1,12 | |
| EP6.25.06.160 | EPS 63 | 6 | 160 | 21 | 27 | 36 | 1,29 | |
| EP6.25.08.80 | EPS 63 | 8 | 80 | 21 | 27 | 36 | 0,95 | |
| EP6.25.08.120 | EPS 63 | 8 | 120 | 21 | 27 | 36 | 1,12 | |
| EP6.25.08.160 | EPS 63 | 8 | 160 | 21 | 27 | 36 | 1,28 | |
| EP6.25.10.80 | EPS 63 | 10 | 80 | 24 | 32 | 42 | 1,01 | |
| EP6.25.10.120 | EPS 63 | 10 | 120 | 24 | 32 | 42 | 1,25 | |
| EP6.25.10.160 | EPS 63 | 10 | 160 | 24 | 32 | 42 | 1,48 | |
| EP6.25.12.80 | EPS 63 | 12 | 80 | 24 | 32 | 47 | 1,00 | |
| EP6.25.12.120 | EPS 63 | 12 | 120 | 24 | 32 | 47 | 1,21 | |
| EP6.25.12.160 | EPS 63 | 12 | 160 | 24 | 32 | 47 | 1,43 | |
| EP6.25.14.85 | EPS 63 | 14 | 85 | 27 | 34 | 47 | 1,07 | |
| EP6.25.14.120 | EPS 63 | 14 | 120 | 27 | 34 | 47 | 1,29 | |
| EP6.25.14.160 | EPS 63 | 14 | 160 | 27 | 34 | 47 | 1,54 | |
| EP6.25.16.85 | EPS 63 | 16 | 85 | 27 | 34 | 50 | 1,05 | |
| EP6.25.16.120 | EPS 63 | 16 | 120 | 27 | 34 | 50 | 1,27 | |
| EP6.25.16.160 | EPS 63 | 16 | 160 | 27 | 34 | 50 | 1,52 | |
| EP6.25.18.85 | EPS 63 | 18 | 85 | 33 | 42 | 50 | 1,21 | |
| EP6.25.18.120 | EPS 63 | 18 | 120 | 33 | 42 | 50 | 1,55 | |
| EP6.25.18.160 | EPS 63 | 18 | 160 | 33 | 42 | 50 | 1,95 | |
| EP6.25.20.85 | EPS 63 | 20 | 85 | 33 | 42 | 52 | 1,18 | |
| EP6.25.20.120 | EPS 63 | 20 | 120 | 33 | 42 | 52 | 1,53 | |
| EP6.25.20.160 | EPS 63 | 20 | 160 | 33 | 42 | 52 | 1,93 | |
| EP6.25.25.90 | EPS 63 | 25 | 90 | 44 | 53 | 58 | 1,54 | |
| EP6.25.25.120 | EPS 63 | 25 | 120 | 44 | 53 | 58 | 2,03 | |
| EP6.25.25.160 | EPS 63 | 25 | 160 | 44 | 53 | 58 | 2,68 | |
| EP6.25.32.95 | EPS 63 | 32 | 95 | 44 | 53 | 62 | 1,46 | |
| EP6.25.32.120 | EPS 63 | 32 | 120 | 44 | 53 | 62 | 1,87 | |
| EP6.25.32.160 | EPS 63 | 32 | 160 | 44 | 53 | 62 | 2,52 | |



Zubehör / Accessories / Accessoires / Yedekler

DIN 916



10.41-10.43

Einstellschraube
Adjusting screw
Vis de réglage
Dayama civatası

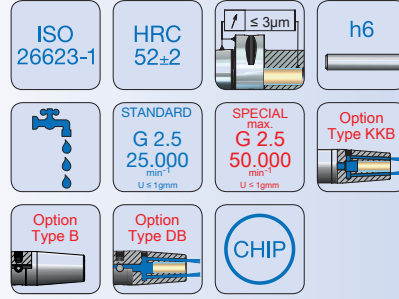




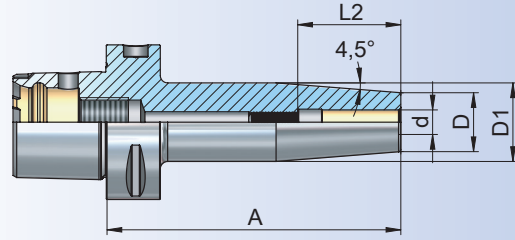
Shrink chuck for mounting of solid carbide cutters

Mandrin de frettage pour le serrage des queue d'outils carbure

Isıtmalı takım tutucular şaftı karbür olan takımlar için



| Bestell-Nr. Order Nr. Reference Sipariş Nr. | EPS | d | A | D | D1 | L2 | Kg | Euro |
|--|--------|----|----|----|----|----|------|------|
| EP8.25.06.85 | EPS 80 | 6 | 85 | 21 | 27 | 36 | 1,92 | |
| EP8.25.08.85 | EPS 80 | 8 | 85 | 21 | 27 | 36 | 1,91 | |
| EP8.25.10.85 | EPS 80 | 10 | 85 | 24 | 32 | 42 | 1,96 | |
| EP8.25.12.85 | EPS 80 | 12 | 85 | 24 | 32 | 47 | 1,94 | |
| EP8.25.14.85 | EPS 80 | 14 | 85 | 27 | 34 | 47 | 1,99 | |
| EP8.25.16.90 | EPS 80 | 16 | 90 | 27 | 34 | 50 | 2,00 | |
| EP8.25.18.90 | EPS 80 | 18 | 90 | 33 | 42 | 50 | 2,14 | |
| EP8.25.20.90 | EPS 80 | 20 | 90 | 33 | 42 | 52 | 2,11 | |
| EP8.25.25.90 | EPS 80 | 25 | 90 | 44 | 53 | 58 | 2,37 | |
| EP8.25.32.90 | EPS 80 | 32 | 90 | 44 | 53 | 62 | 2,21 | |



EPS
(ISO 26623-1)

Zubehör / Accessories / Accessoires / Yedekler

DIN 916



Einsteilschraube
Adjusting screw
Vis de réglage
Dayama civatası

10.41-10.43



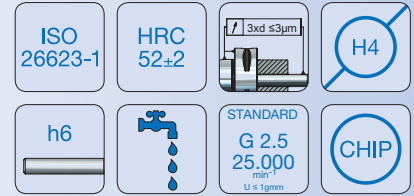
11.08



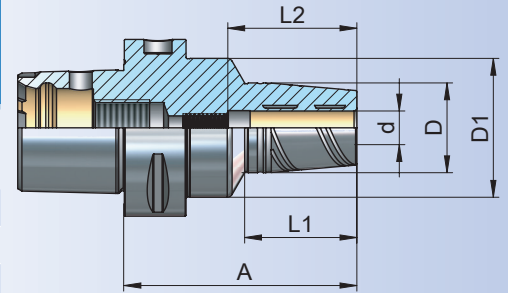
Hydraulic expansions chuck

Mandrins expansibles hydrauliques

Hidrolik takım tutucular



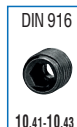
| Bestell-Nr. Order Nr. Reference Sipariş Nr. | EPS | d | A | D | D1 | L1 | L2 | Kg | Euro |
|--|--------|----|-----|----|------|----|----|------|------|
| EP3.65.12.80 | EPS 32 | 12 | 80 | 50 | 32 | 40 | 46 | 0,60 | |
| EP4.65.06.80 | EPS 40 | 6 | 80 | 50 | 26 | 40 | 37 | 0,62 | |
| EP4.65.08.80 | EPS 40 | 8 | 80 | 50 | 28 | 40 | 37 | 0,65 | |
| EP4.65.10.85 | EPS 40 | 10 | 85 | 50 | 30 | 40 | 41 | 0,74 | |
| EP4.65.12.85 | EPS 40 | 12 | 85 | 50 | 32 | 40 | 46 | 0,83 | |
| EP5.65.06.65 | EPS 50 | 6 | 65 | 50 | 26 | 30 | 37 | 0,68 | |
| EP5.65.08.65 | EPS 50 | 8 | 65 | 50 | 28 | 30 | 37 | 0,69 | |
| EP5.65.10.75 | EPS 50 | 10 | 75 | 50 | 30 | 40 | 41 | 0,77 | |
| EP5.65.12.80 | EPS 50 | 12 | 80 | 50 | 32 | 40 | 46 | 0,84 | |
| EP5.65.14.80 | EPS 50 | 14 | 80 | 50 | 34 | 40 | 46 | 0,88 | |
| EP5.65.16.85 | EPS 50 | 16 | 85 | 50 | 38 | 46 | 49 | 0,93 | |
| EP5.65.18.85 | EPS 50 | 18 | 85 | 50 | 40 | 46 | 49 | 0,96 | |
| EP5.65.20.85 | EPS 50 | 20 | 85 | 50 | 42 | 46 | 51 | 0,97 | |
| EP5.65.25.95 | EPS 50 | 25 | 95 | 55 | 49,5 | - | 57 | 1,47 | |
| EP6.65.06.65 | EPS 63 | 6 | 65 | 50 | 26 | 25 | 37 | 1,04 | |
| EP6.65.08.65 | EPS 63 | 8 | 65 | 50 | 28 | 25 | 37 | 1,08 | |
| EP6.65.10.75 | EPS 63 | 10 | 75 | 50 | 30 | 35 | 41 | 1,12 | |
| EP6.65.12.80 | EPS 63 | 12 | 80 | 50 | 32 | 40 | 46 | 1,15 | |
| EP6.65.14.80 | EPS 63 | 14 | 80 | 50 | 34 | 40 | 46 | 1,22 | |
| EP6.65.16.85 | EPS 63 | 16 | 85 | 50 | 38 | 46 | 49 | 1,26 | |
| EP6.65.18.85 | EPS 63 | 18 | 85 | 50 | 40 | 46 | 49 | 1,32 | |
| EP6.65.20.85 | EPS 63 | 20 | 85 | 50 | 42 | 46 | 51 | 1,29 | |
| EP6.65.25.95 | EPS 63 | 25 | 95 | 55 | 49,5 | - | 57 | 1,83 | |
| EP6.65.32.100 | EPS 63 | 32 | 100 | 63 | 56 | - | 61 | 2,13 | |
| EP8.65.20.95 | EPS 80 | 20 | 95 | 50 | 42 | 46 | 51 | 2,28 | |
| EP8.65.32.105 | EPS 80 | 32 | 105 | 63 | 56 | - | 61 | 3,02 | |



Zubehör / Accessories / Accessoires / Yedekler



Reduzierungen
Reducing arbor
Douille de réduction
Pens



DIN 916
Einstellschraube
Adjusting screw
Vis de réglage
Dayama civatası



Spann Schlüssel
Wrench
Clé de serrage
Sıkma anahtarı



Büchsenzieher für Reduzierungen
Sleeve remover for reducing arbor
Clé étrépage pour douilles
Hidrolik Takım Pensi Çıkarma Anahtarı



11.10

Werkzeughalter Radial

EPS



Toolholder radial

Porte outil radial

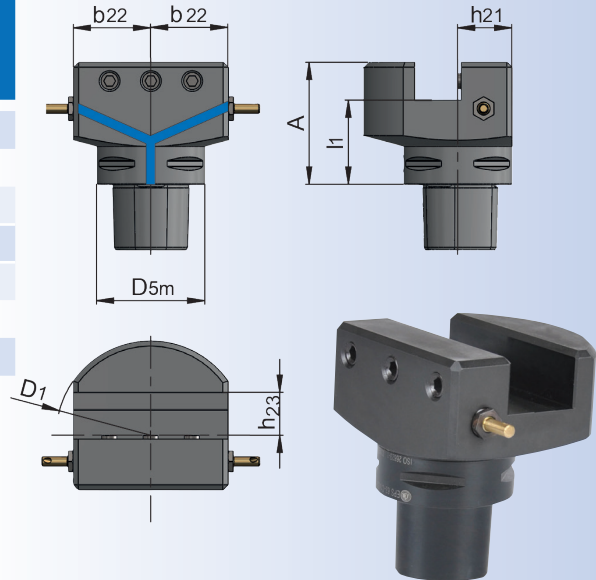
Radyal kater tutucu

ISO
26623-1

CHIP

| Bestell-Nr. Order Nr. Référence Sipariş Nr. | EPS | D _{5M} | h ₂₃ | A | D ₁ | b ₂₂ | h ₂₁ | l ₁ | Kg | Euro |
|--|--------|-----------------|-----------------|----|----------------|-----------------|-----------------|----------------|------|------|
| EP5.41.20.58 | EPS 50 | 50 | 20 | 58 | 90 | 38 | 25,1 | 40 | 2,11 | |
| EP6.41.20.60 | EPS 63 | 63 | 20 | 60 | 90 | 38 | 31,6 | 42 | 2,01 | |
| EP6.41.25.71 | EPS 63 | 63 | 25 | 71 | 110 | 45 | 31,6 | 49 | 3,18 | |
| EP6.41.32.71 | EPS 63 | 63 | 32 | 71 | 130 | 50 | 32 | 46 | 3,40 | |

| | | | | | | | | | | |
|--------------|--------|----|----|----|-----|----|------|----|------|--|
| EP8.41.32.85 | EPS 80 | 80 | 32 | 85 | 142 | 55 | 40,5 | 60 | 5,72 | |
|--------------|--------|----|----|----|-----|----|------|----|------|--|



EPS
(ISO 26623-1)

Werkzeughalter Axial

Toolholder axial

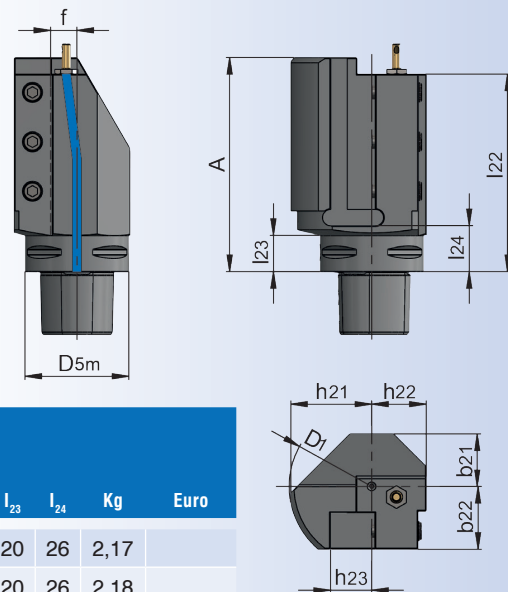
Porte outil axial

Eksenel kater tutucu

ISO
26623-1

CHIP

| Bestell-Nr. Order Nr. Référence Sipariş Nr. | EPS | h ₂₃ | A | D ₁ | D _{5M} | b ₂₁ | b ₂₂ | h ₂₁ | h ₂₂ | f | l ₂₂ | l ₂₃ | l ₂₄ | Kg | Euro |
|--|--------|-----------------|-----|----------------|-----------------|-----------------|-----------------|-----------------|-----------------|----|-----------------|-----------------|-----------------|------|------|
| EP5.42.20.98.R | EPS 50 | 20 | 98 | 90 | 50 | 29 | 30 | 41 | 33 | 12 | 88 | 20 | 26 | 2,17 | |
| EP5.42.20.98.L | EPS 50 | 20 | 98 | 90 | 50 | 29 | 30 | 41 | 33 | 12 | 88 | 20 | 26 | 2,18 | |
| EP6.42.20.100.R | EPS 63 | 20 | 100 | 90 | 63 | 29 | 30 | 41 | 33 | 12 | 90 | 22 | 25 | 2,51 | |
| EP6.42.20.100.L | EPS 63 | 20 | 100 | 90 | 63 | 29 | 30 | 41 | 33 | 12 | 90 | 22 | 25 | 2,51 | |
| EP6.42.25.130.R | EPS 63 | 25 | 130 | 100 | 63 | 32 | 38 | 50 | 33 | 16 | 120 | 22 | 28 | 3,63 | |
| EP6.42.25.130.L | EPS 63 | 25 | 130 | 100 | 63 | 32 | 38 | 50 | 33 | 16 | 120 | 22 | 28 | 3,63 | |
| EP8.42.32.140.R | EPS 80 | 32 | 140 | 110 | 80 | 40 | 40 | 55 | 30 | 15 | 130 | 30 | 35 | 5,64 | |
| EP8.42.32.140.L | EPS 80 | 32 | 140 | 110 | 80 | 40 | 40 | 55 | 30 | 15 | 130 | 30 | 35 | 5,64 | |





Triplex Werkzeughalter Axial

EPS

Triplex toolholder axial

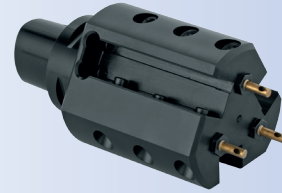
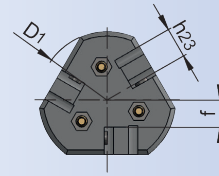
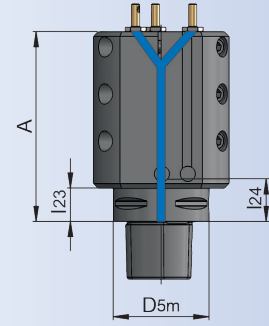
Triplex porte outil axial

Üçlü aksel kater tutucu

ISO
26623-1

CHIP

| Bestell-Nr. Order Nr. Référence Sipariş Nr. | EPS | h_{23} | A | D_1 | D_{5m} | f | l_{23} | l_{24} | Kg | Euro |
|--|--------|----------|-----|-------|----------|----|----------|----------|------|------|
| EP5.43.20.123.R | EPS 50 | 20 | 123 | 90 | 50 | 18 | 20 | 26 | 3,71 | |
| EP5.43.20.123.L | EPS 50 | 20 | 123 | 90 | 50 | 18 | 20 | 26 | 3,71 | |
| EP6.43.20.125.R | EPS 63 | 20 | 125 | 90 | 63 | 18 | 22 | 28 | 3,97 | |
| EP6.43.20.125.L | EPS 63 | 20 | 125 | 90 | 63 | 18 | 22 | 28 | 3,97 | |
| EP8.43.32.150.R | EPS 80 | 32 | 150 | 120 | 80 | 20 | 30 | 36 | 7,50 | |
| EP8.43.32.150.L | EPS 80 | 32 | 150 | 120 | 80 | 20 | 30 | 36 | 7,50 | |



Duplex Werkzeughalter Axial

EPS

Duplex toolholder axial

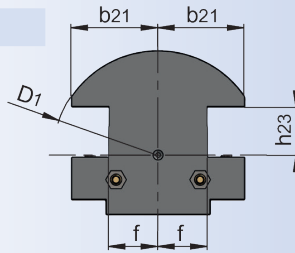
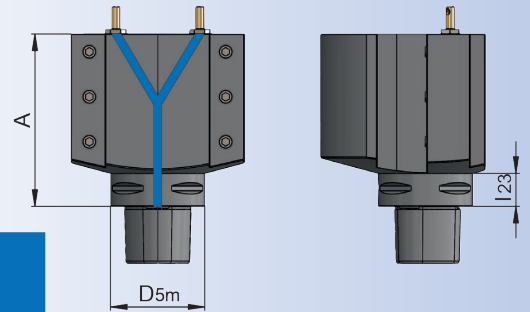
Duplex porte outil axial

İkili aksel kater tutucu

ISO
26623-1

CHIP

| Bestell-Nr. Order Nr. Référence Sipariş Nr. | EPS | h_{23} | A | D_1 | D_{5m} | b_{21} | f | l_{23} | Kg | Euro |
|--|--------|----------|-----|-------|----------|----------|----|----------|------|------|
| EP6.44.32.115 | EPS 63 | 32 | 115 | 140 | 63 | 58 | 33 | 22 | 7,55 | |





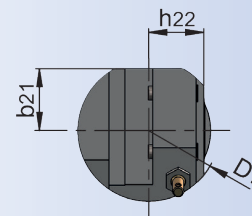
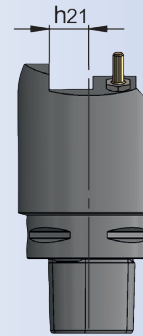
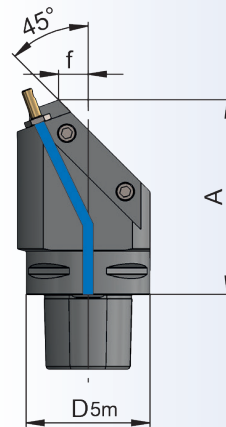
Toolholder 45°

Porte-outil 45°

Kater tutucu 45°

ISO
26623-1

CHIP



| Bestell-Nr. Order Nr. Référence Sipariş Nr. | EPS | h_{21} | A | D_1 | D_{5m} | b_{21} | h_{21} | f | Kg | Euro |
|--|--------|----------|-----|-------|----------|----------|----------|----|------|------|
| EP5.45.20.97.R | EPS 50 | 20 | 97 | 72 | 50 | 30,6 | 26 | 15 | 1,73 | |
| EP5.45.20.97.L | EPS 50 | 20 | 97 | 72 | 50 | 30,6 | 26 | 15 | 1,73 | |
| EP6.45.20.99.R | EPS 63 | 20 | 99 | 72 | 63 | 31,5 | 28 | 15 | 2,27 | |
| EP6.45.20.99.L | EPS 63 | 20 | 99 | 72 | 63 | 31,5 | 28 | 15 | 2,27 | |
| EP8.45.32.135.R | EPS 80 | 32 | 135 | 140 | 80 | 45 | 40 | 17 | 6,69 | |
| EP8.45.32.135.L | EPS 80 | 32 | 135 | 140 | 80 | 45 | 40 | 17 | 6,69 | |

